

セキュリティボックス付きiPadスタンド(CR-LASTIP15)組立説明書



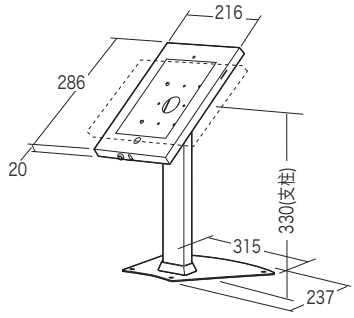
この度は、弊社製品をお買求めいただきましてありがとうございました。  
本製品は組立式になっておりますので、下記の手順で組立ててください。  
パッキングケースの中には、下記の部品が入っています。

**組立説明書は組立て後も大切に保管してください。**

この製品を第三者に貸し出すときは、この説明書も共に貸し出し、よく読んでから使用するようご指導ください。

★用意していただくもの……プラスドライバー、手袋(組立て時のケガ等を防ぐために必ず着用してください)

完成図



総耐荷重 1.0kg

組立て部品

ボックス×1個

ボール×1個

ボールカバー×1個

ベース×1個

iPad Air2用パッド×4枚

コーナーパッド (iPad air用)×4個

コーナーパッド (iPad 2~4用)×4個

ボール×1個

コンクリートアンカー×4個

鍵×2個

プロテクトボタン×1個

六角レンチ×1本

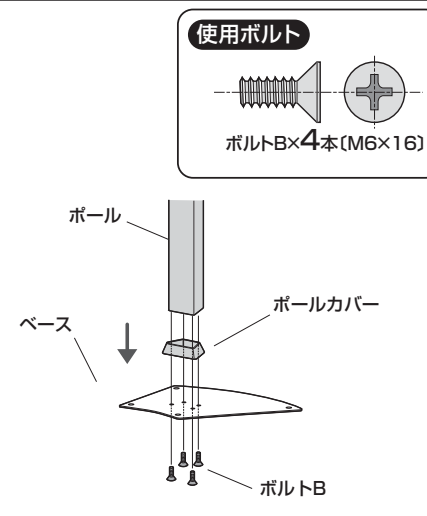
**使用ボルト**

ボルトA×4本(M5×8)

ボルトB×4本(M6×16)

ボルトC×4本(5.5×38)

1 ベースにポールを取付けます。



2 ボックスを取付けます。

① 解錠します。

ボックス

鍵

※鍵を押し込んだ状態で90°回します。

② フタを開けて、ボックスをボルトでボールに取付けます。  
※縦横のどちらでも取付けられます。

ボックス

ボルトA

ボール

**使用ボルト**  
ボルトA×4本(M5×8)

3 コーナーパッドを設置します。

図の位置にコーナーパッドを置きます。

コーナーパッド

ボックス

iPad 2~4は文字表示の無いコーナーパッドを使います。

iPad Air用は「C、D、E、F」の文字が表示されています。  
iPad Air2の場合は、iPad Air用コーナーパッドそれぞれにiPad Air2用パッドを貼付けて使用します。

iPad Air

iPad Air2用パッド

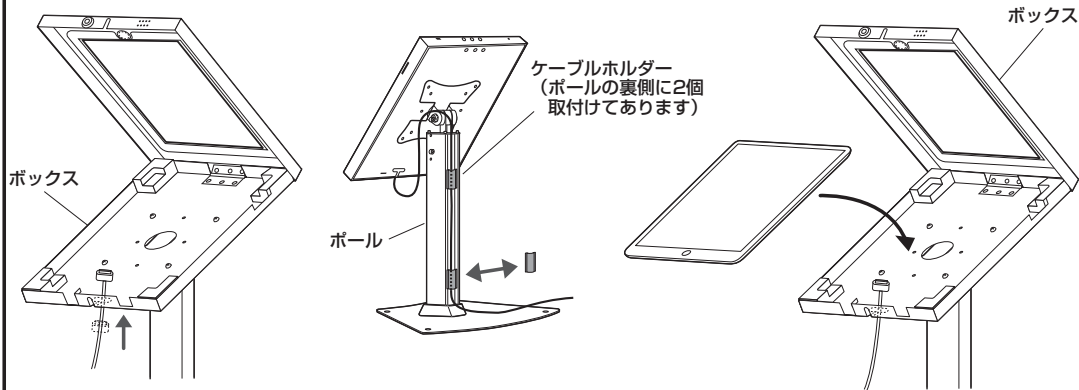
iPad Air2

## 4 ケーブルを通し、iPadを乗せます。

①ケーブルをボックスの  
手前の穴に通します。

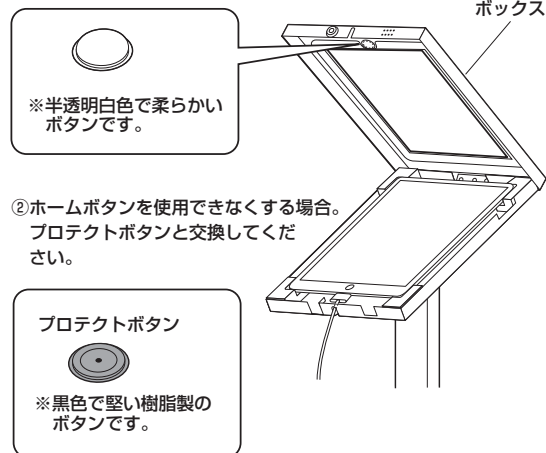
※ボールの裏側のケーブルホルダーを着脱して  
ボールの裏側の溝の中を通すことができます。

②iPadをボックスに乗せて  
ケーブルを取付けます。



## 5 ホームボタンの設定をします。

①ホームボタンを使う場合。  
ボックスに付いているソフトタイプのボタンをそのまま  
使用してください。

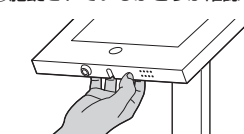


## 6 フタを閉めて施錠して 完成です。

①鍵を押し込んだ状態で90°回します。  
②90°回した所で鍵を外してください。  
鍵穴が下図のように変わります。



③施錠されているかどうか確認します。



## 7 床に固定する場合。

### 使用ボルト



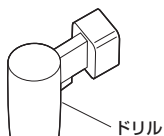
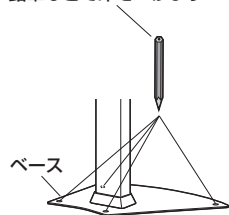
ボルトC×4本(5.5×38)

### ●コンクリートの床の場合

①設置する場所にベースを置いて  
穴を開ける位置に印を付けます。

②ドリルを使い、あらかじめ  
床に印をつけた4カ所に直径  
8.0mm、深さ約45mm～  
50mmの下穴をあけます。

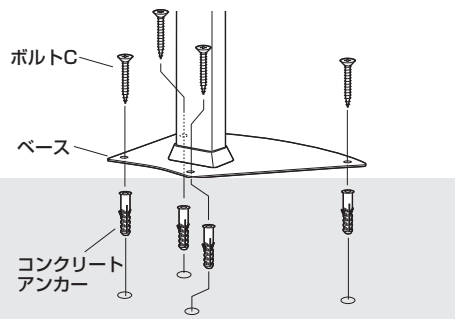
鉛筆などで印をつけます



③コンクリートアンカーを下穴に差込みます。  
④ボルトで床に固定します。

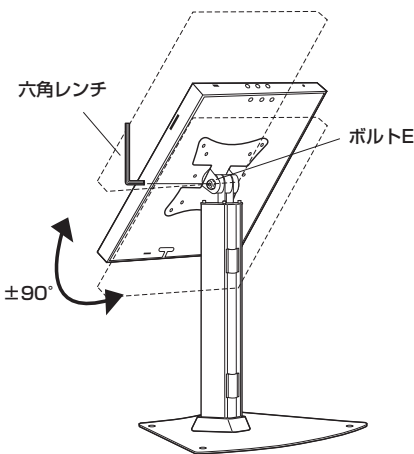
※木製の床の場合はコンクリートアンカーは使用しません。  
長さ15mmのボルトを別途購入し固定してください。

※床の構造は多様です、所有者に確認して適切な方法で固定  
してください。  
また、所有者の許可のもとに作業してください。



## 各部の調整

※ボルトEをゆるめるとボックスの角度を変更  
できます。



## ▲ 使用上の注意

- 耐荷重以上の物は取付けしないでください。
- 対応機種以外の機器は取付けしないでください。
- 機器を取付けたまま本製品を移動させないでください。
- 可動部に手足などを挟まないように注意してください。
- 必ず屋内の平坦で安定した場所で使用してください。
- ぐらつきがある状態で使用しないでください。また、ボックスが不安定な角度で使用しないでください。
- 用途以外で使用しないでください。
- 部品が外れたままで使用しないでください。
- ボルト・ネジ類がゆるんだまま使用しないでください。
- 本製品を分解・修理・加工・改造はしないでください。
- 本製品に強い振動や衝撃、無理な力を与えないでください。
- 本製品を高湿・多湿となる場所や、ほこりや静電気、油煙の多い場所で使用・保管しないでください。
- 本製品を水などの液体で濡らさないでください。また、濡れた手で触れないでください。
- お子様には本製品や付属品を触れさせないでください。
- 本製品のお手入れをする場合には、ベンジンやシンナーなどの揮発性有機溶剤が含まれているものは使用しないでください。
- 本製品の故障、またはその使用によって生じた事故や直接、間接の損害については弊社はその責を負わないものとします。あらかじめご了承ください。

製品に関するお問い合わせ  
製品の品質管理には細心の注意をはらっていますが、万一、不都合な点や  
製品に関するお問い合わせなどございましたら、お買求めの販売店又は  
右記までお気軽にご相談下さい。

BE/BB/

## サンワサプライ株式会社

岡山サブライセンター / 〒700-0825 岡山県岡山市北区田町1-10-1  
TEL.086-223-3311 FAX.086-223-5123  
東京サブライセンター / 〒140-8566 東京都品川区南大井6-5-8  
TEL.03-5763-0011 FAX.03-5763-0033

<http://www.sanwa.co.jp/>