

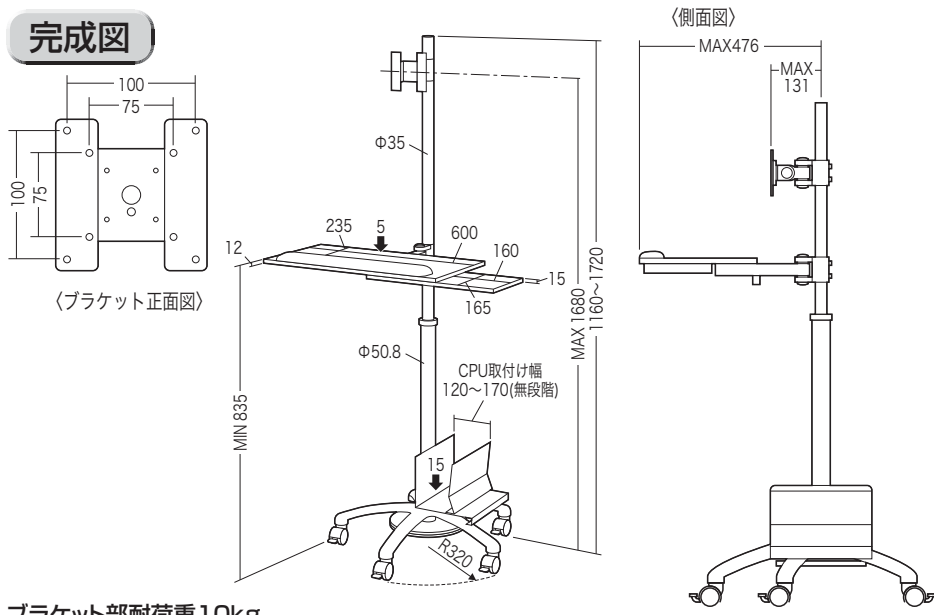
この度は、弊社製品をお買求めいただきましてありがとうございました。
本製品は組立式になっておりますので、下記の要領で組立ててください。
パッキングケースの中には、下記の部品が入っています。

**組立説明書は組立て後も
大切に保管してください。**

この製品を第三者に貸し出すときは、この説明書も共に
貸し出し、よく読んでから使用するようご指導ください。

★用意していただくもの・・・
プラスドライバー、マイナスドライバー
手袋（組立て時のケガ等を防ぐために必ず着用してください）

完成図



ブラケット部耐荷重 10kg
総耐荷重 30kg

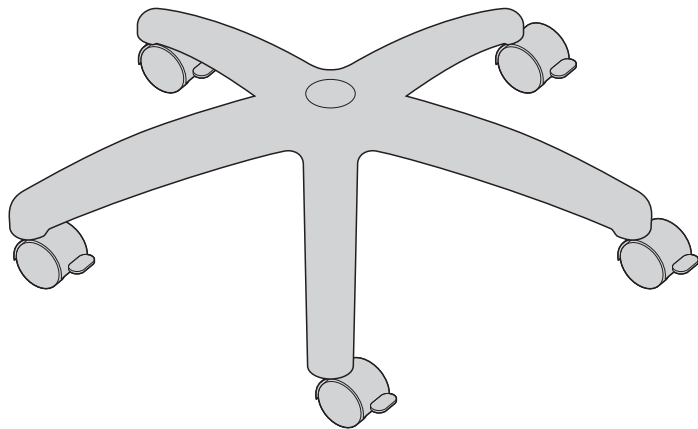
組立て部品

組立て部品 (Assembly Parts) showing various components and hardware:

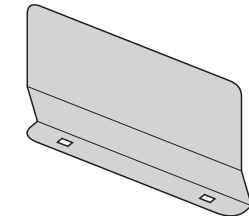
- ⑦ キーボード台 × 1個
- ⑧ キーボード台アームA × 1個
- ⑨ キーボード台アームB × 1本
- ⑩ クッションシート × 3枚
- ⑪ U型金具 × 1個
- ⑫ ケーブル受け × 1個
- ⑬ 六角レンチ(小) × 1本
- ⑭ 六角レンチ(大) × 1本
- ⑮ 蝶ナット × 2個
- ⑯ スプリングワッシャー × 1枚
- ⑰ ワッシャー(小) × 2枚
- ⑱ ワッシャー(大) × 1枚

使用ボルト

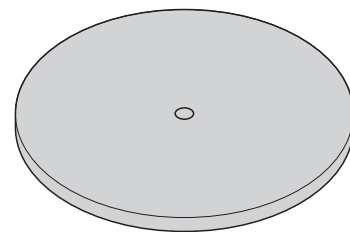
- ⑰ ボルトA × 1本 (M8×40)
- ⑲ ボルトB × 2本 (1/4"×13)
- ⑳ ボルトC × 2本 (M8×10)
- ㉑ ボルトD × 4本 (M5×15)
- ㉒ ボルトE × 4本 (M4×10)



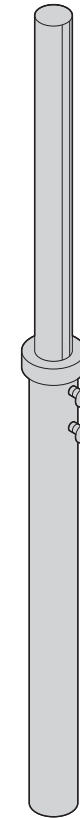
① レッグフレーム × 1個



④ パソコンホルダーB × 1個



⑤ ウェイト × 2枚



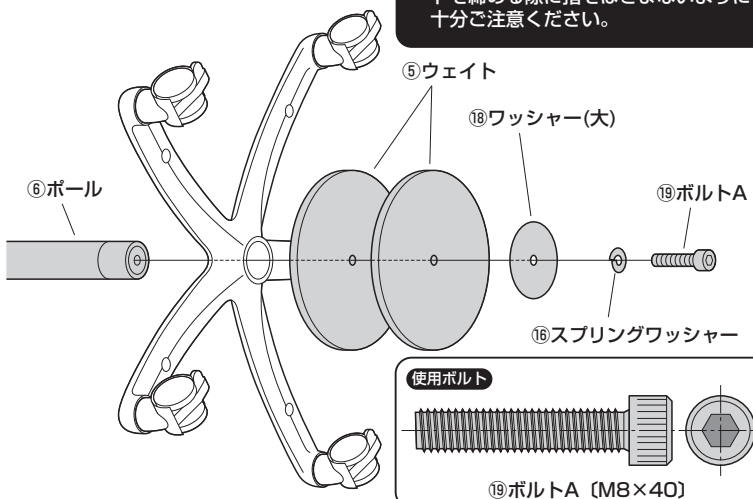
⑥ ポール × 1本

※部品の欠品や破損があった場合は、品番(CR-LAST9など)と上記の部品番号(①~㉒)と部品名(スプリングワッシャーなど)をお知らせください。

1 レッグフレームにポールとウェイトを取付けます。

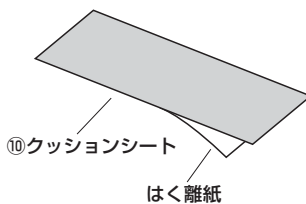
▲注意▲

- ・この作業は必ず大人2人以上で行ってください。
- ・ウェイトを足の上に落としたり、ボルトを締める際に指をはさまないように十分ご注意ください。

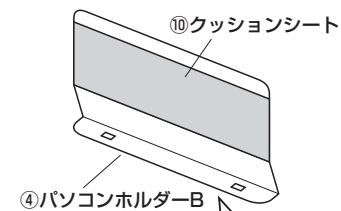
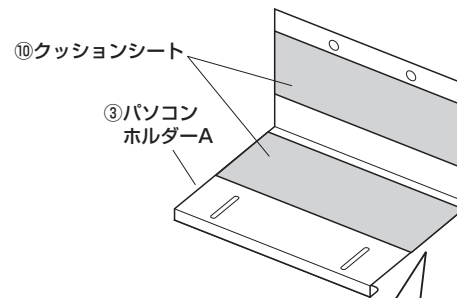


2 パソコンホルダーA、Bにそれぞれクッションシートを貼り付けます。

① クッションシートのはく離紙を剥がします。

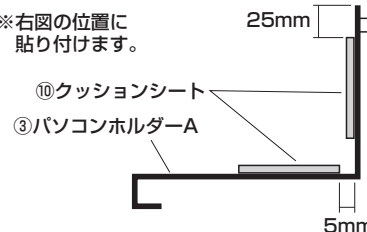


② パソコンホルダーA、Bにクッションシートを貼り付けます。



横から見た図

※右図の位置に貼り付けます。



横から見た図

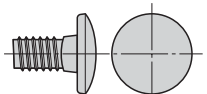
⑩クッションシート

※折れ曲がり部分にかからないように貼り付けます。

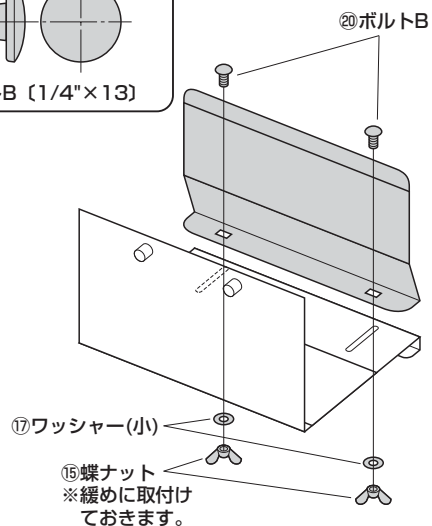
④パソコンホルダーB

3 パソコンホルダーAにパソコンホルダーBを取付けます。

使用ボルト

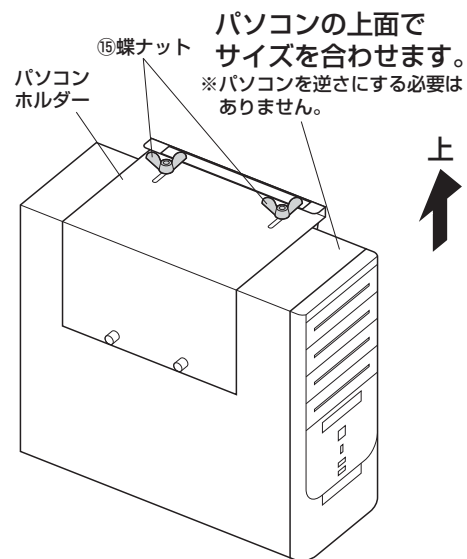


②ボルトB (1/4"×13)

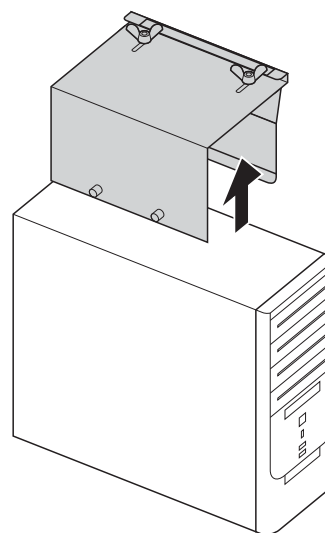


4 パソコンホルダーをパソコンの上面に逆さにのせ、幅を合わせてから固定します。 ※幅120~171mmのパソコンに対応します。

① パソコンホルダーの幅を合わせてから、蝶ナットを締め付けて固定します。

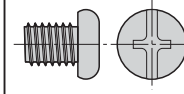


② パソコンホルダーをパソコンからはずします。

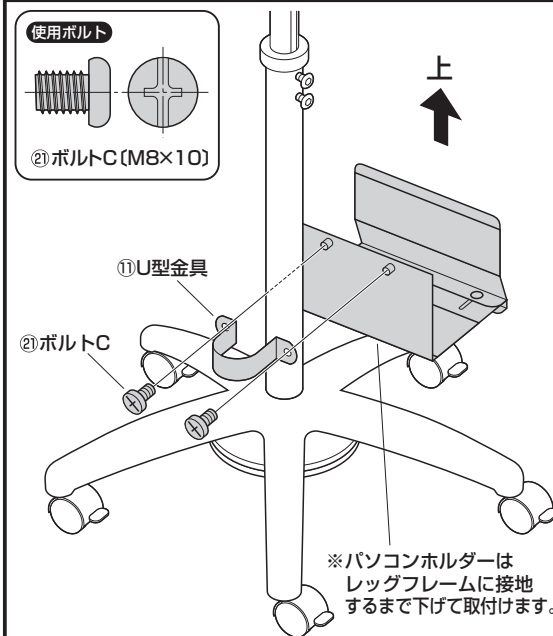


5 ポールにパソコンホルダーを取付けます。

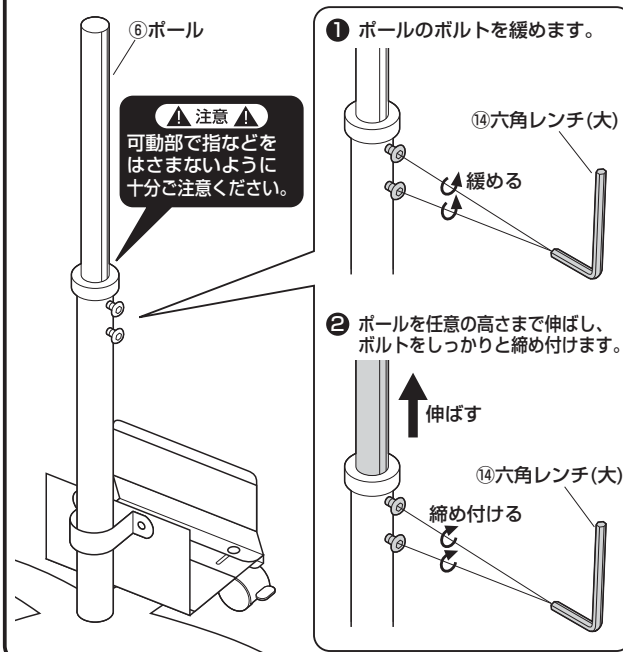
使用ボルト



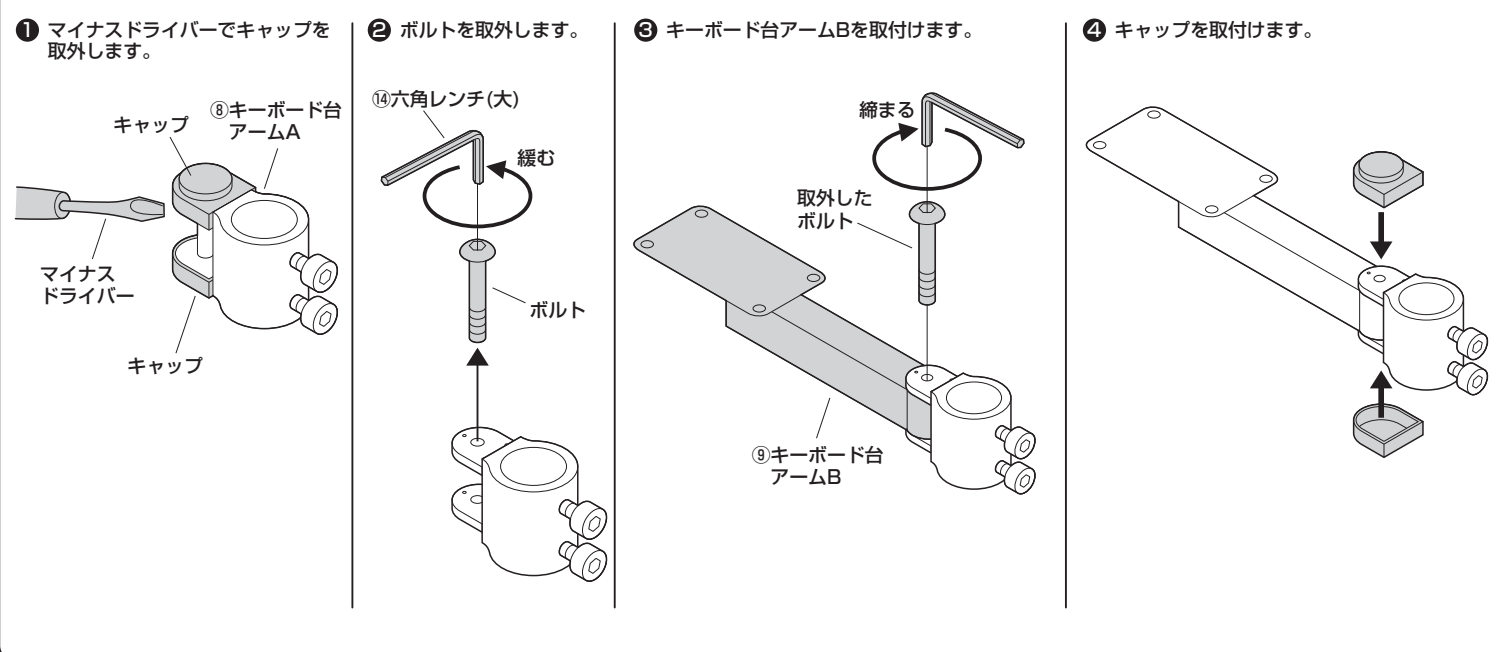
②ボルトC (M8×10)



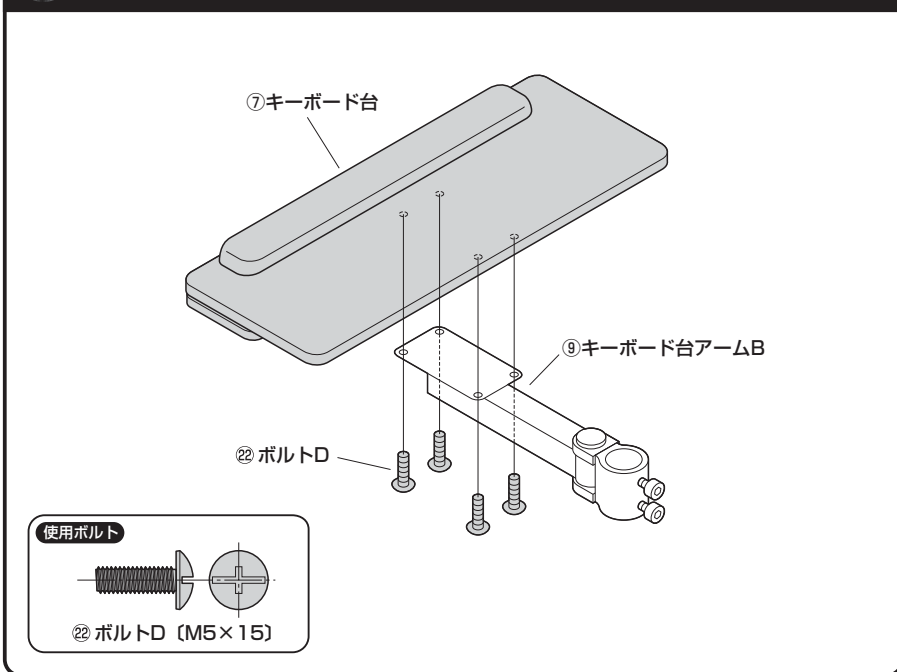
6 ポールを任意の高さまで伸ばします。



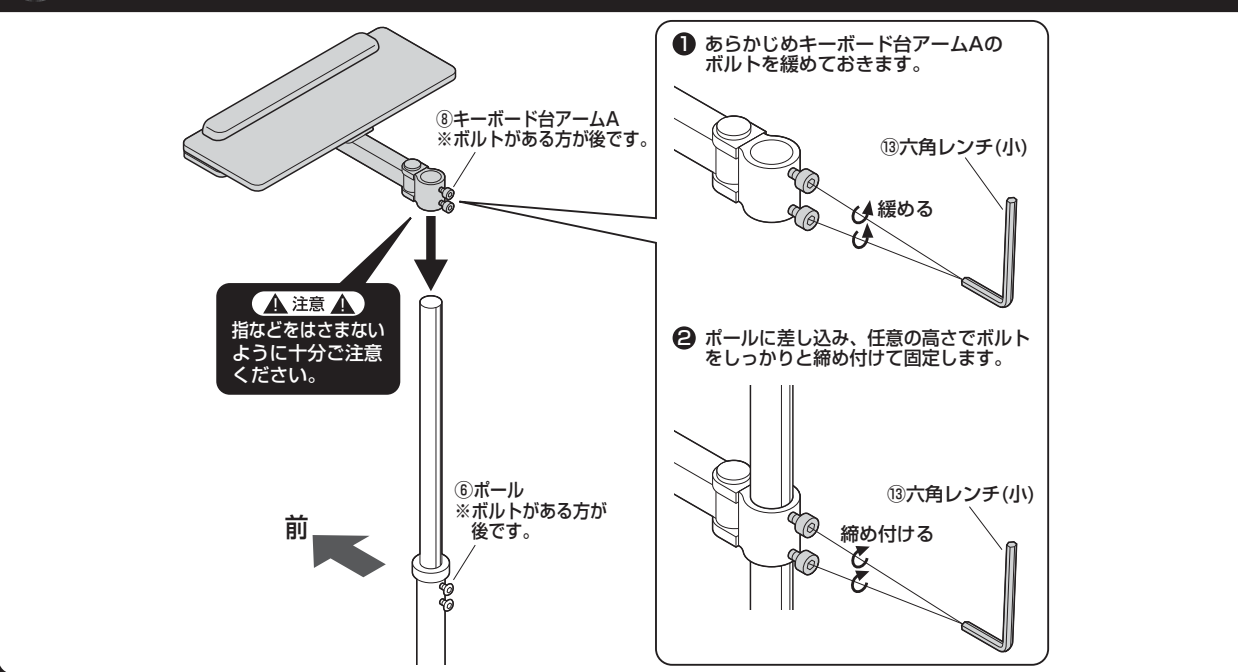
7 キーボード台アームAにキーボード台アームBを取付けます。



8 キーボード台アームにキーボード台アームBを取付けます。

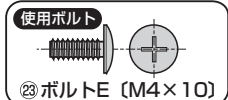


9 ポールにキーボード台アームAを取付けます。

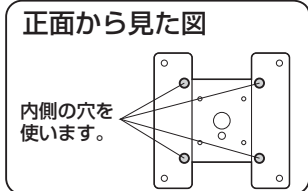
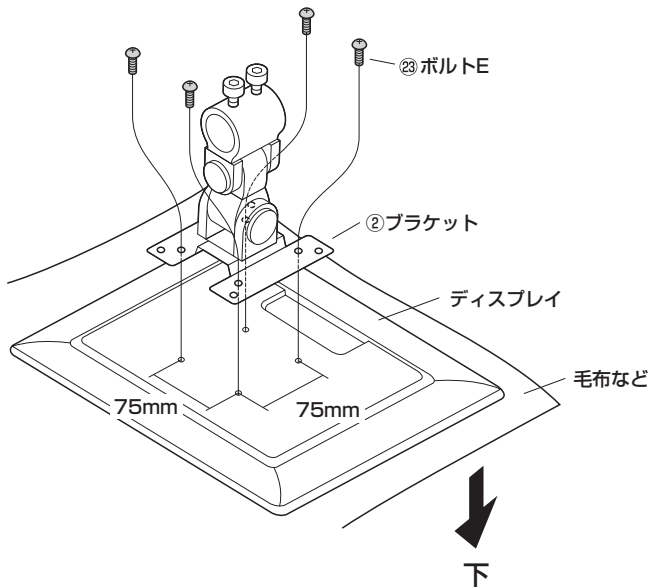


10 ディスプレイにブラケットを取付けます。

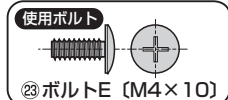
※ボルト穴ピッチ75mm×75mmの場合



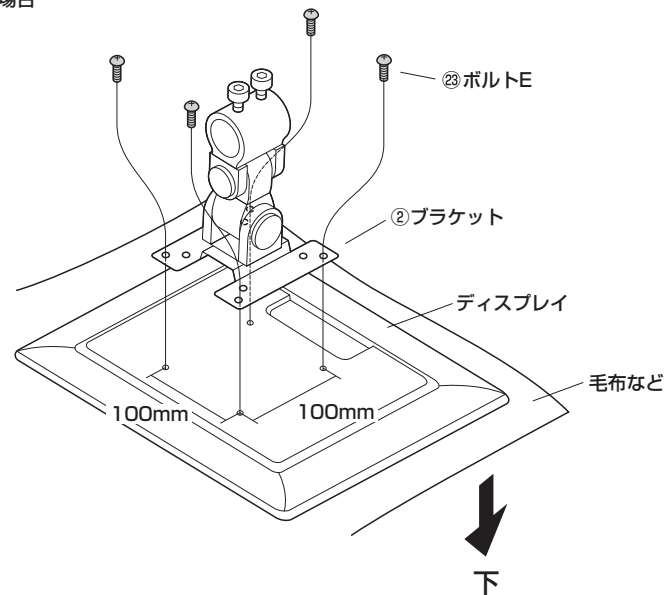
※ボルトが最後まで締まらない、またボルトが少ししか回っていないなど、ボルトが合わない場合は、強度に十分ご注意ください。市販の適切なボルトをご用意ください。



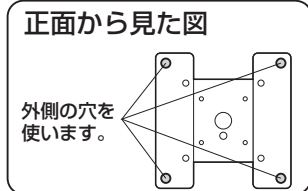
※ボルト穴ピッチ100mm×100mmの場合



※ボルトが最後まで締まらない、またボルトが少ししか回っていないなど、ボルトが合わない場合は、強度に十分ご注意ください。市販の適切なボルトをご用意ください。



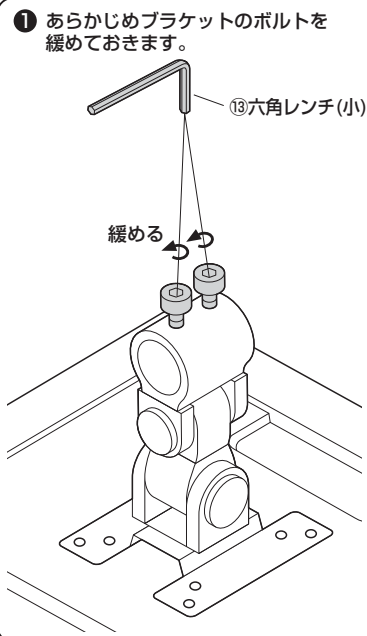
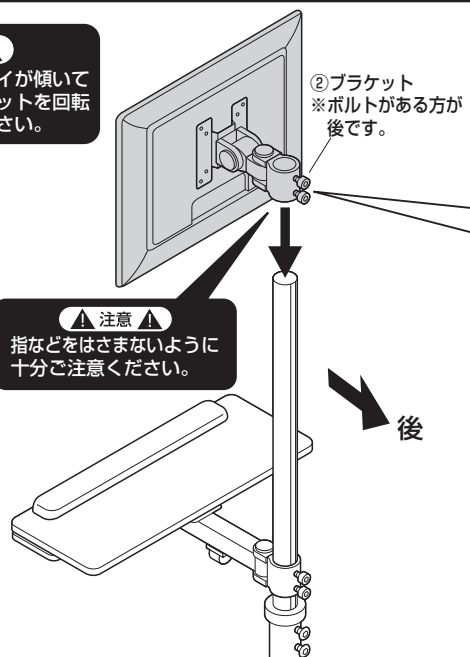
注意
毛布などを下に敷き、ディスプレイへの傷や破損に十分ご注意ください。



11 ポールにブラケットを取付けます。

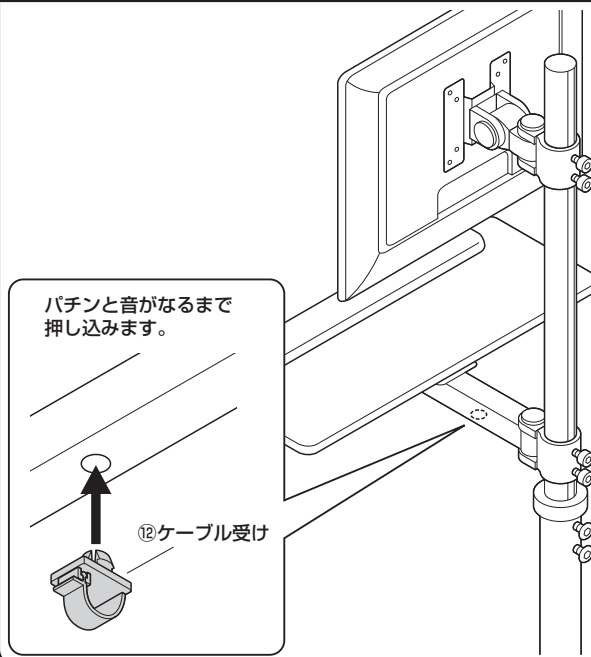
注意
※設置後、ディスプレイが傾いている場合は、ブラケットを回転させて調節してください。

注意
指などはさまないように十分ご注意ください。

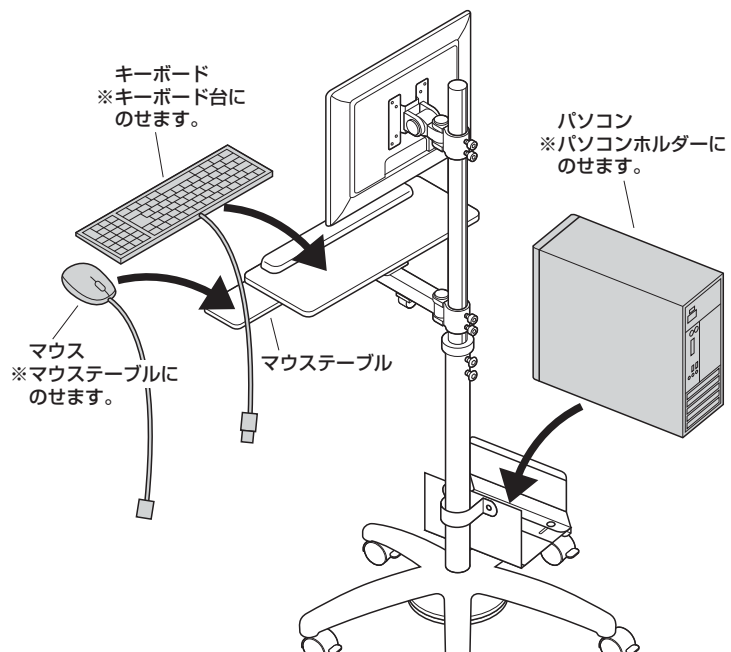


12 キーボード台にケーブル受けを取付けます。

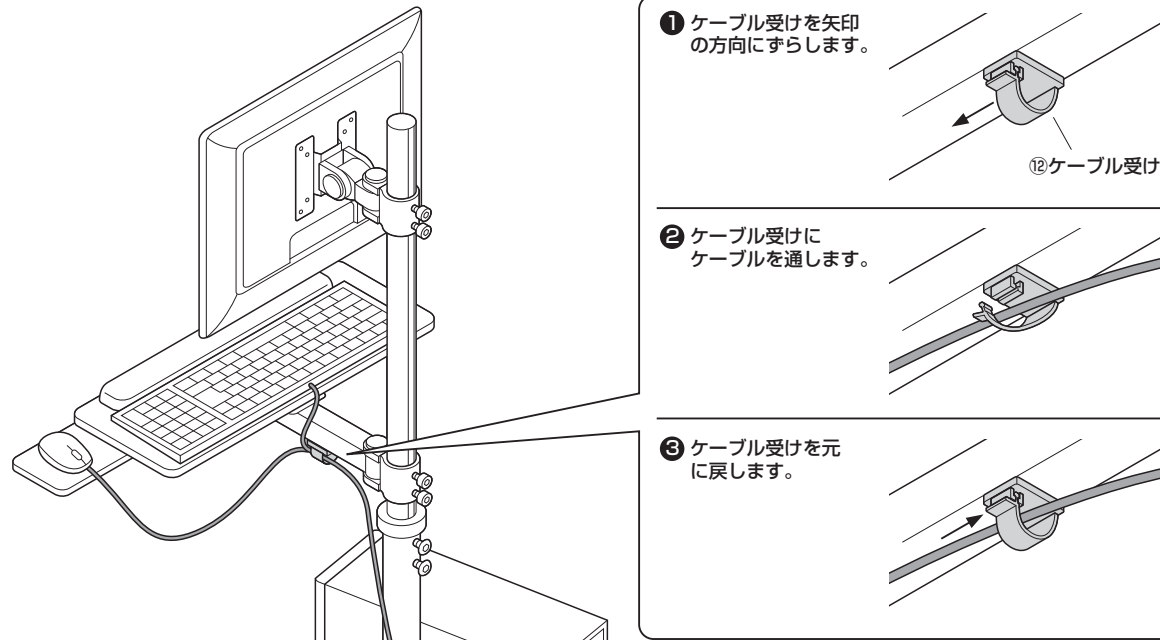
パチンと音がなるまで押し込みます。



13 キーボード、マウス、パソコンなどの機器を設置します。



14 機器のケーブルをケーブル受けで止めて完成です。



各部の可動範囲、及び固さ調節の方法

1160~
1720mm

MAX
1680mm

MIN
835mm

⑬六角レンチ(小)

緩む

⑬六角レンチ(小)

締まる

ボルトを緩めると、モニターアーム、キーボード台の高さを調節することができます。高さを調節した後はボルトをしっかりと締め付けて固定します。

90°

90°

キャップ

②ブラケット

マイナスドライバー

⑭六角レンチ(大)

緩む

締まる

キャップをはずし、六角レンチでボルトを回すと、角度調節の固さを調節することができます。

⑦キーボード台

180°

キャップをはずし、六角レンチでボルトを回すと、角度調節の固さを調節することができます。

キャップ

⑨キーボード台アームB

マイナスドライバー

⑭六角レンチ(大)

緩む

締まる

②ブラケット

180°

前

ブラケット正面図
360°

キャップをはずし、六角レンチでボルトを回すと、角度調節の固さを調節することができます。

キャップ

②ブラケット

マイナスドライバー

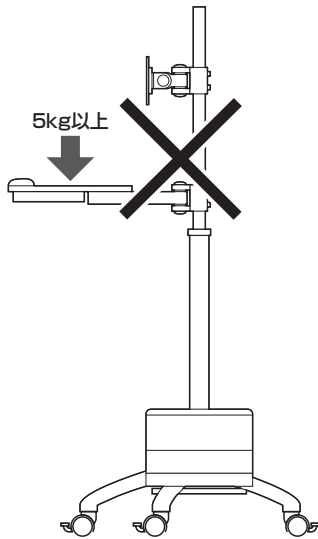
⑭六角レンチ(大)

緩む

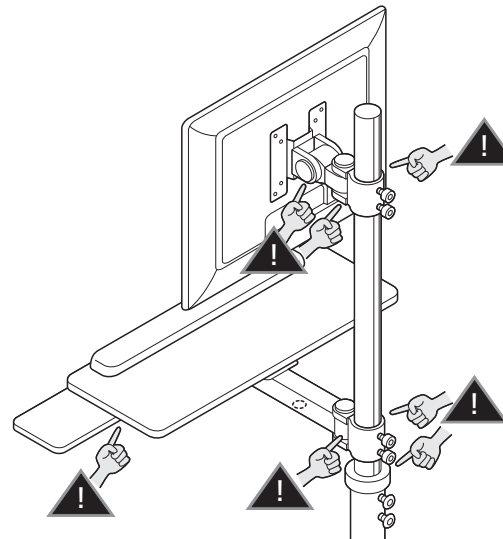
締まる

安全の為に注意していただく点

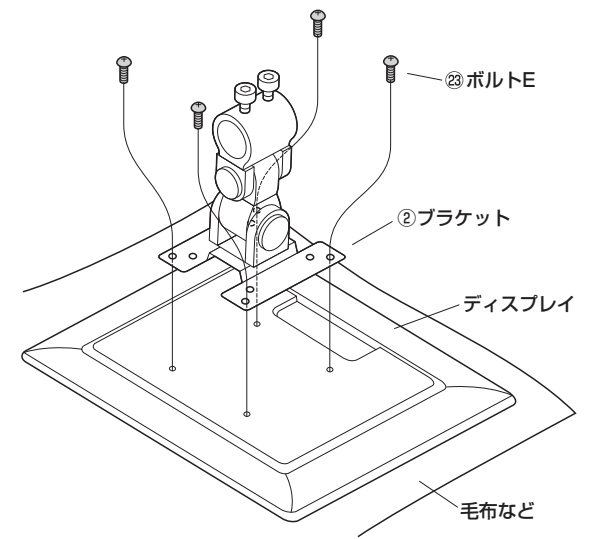
転倒の恐れがあるので、キーボード台に体重をかけたり、下方向へ強く押さえつけないでください。また、キーボード以外の機器を乗せないでください。



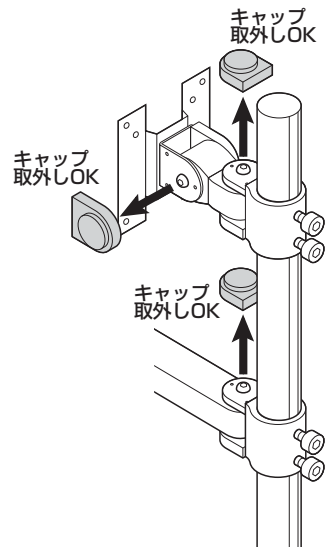
可動部分で指をはさまない様にお気をつけください。



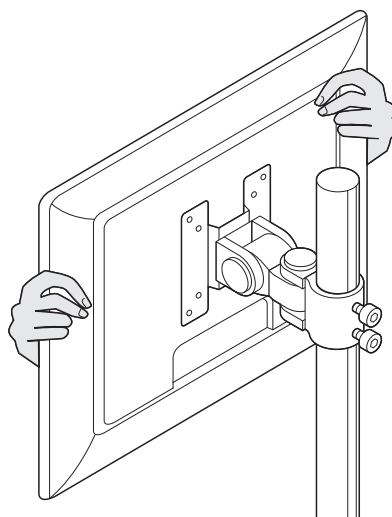
ディスプレイは4本のボルトでしっかりと固定してください。



キャップ以外のものを取外さないでください。



ディスプレイの調整は必ず両手で行い、片手での使用はおやめください。



その他・・・

- ⚠ 本製品を、振動のある所に置くのは避けてください。
 - ⚠ 耐荷重以上のものを載せないでください。
 - ⚠ 10kgを超えるディスプレイは取付けないでください。
 - ⚠ アーム部に物を置かないでください。
 - ⚠ 本製品を移動させる際は必ずポールを持って移動させてください。
- 以上の点に注意して取り扱ってください。

製品に関するお問い合わせ
製品の品質管理には細心の注意をはらっていますが、万一、不都合な点や製品に関するお問い合わせなどございましたら、お買求めの販売店又は右記までお気軽にご相談下さい。

BJ/AI/HADac

最新の情報はWEBサイトで
<https://www.sanwa.co.jp/>



本製品の
詳細情報
はこちら!



弊社サポート
ページはこちら!

サンワサプライ株式会社

岡山サプライセンター / 〒700-0825 岡山県岡山市北区田町1-10-1
TEL.086-223-3311 FAX.086-223-5123
東京サプライセンター / 〒140-8556 東京都品川区南大井6-5-8
TEL.03-5763-0011 FAX.03-5763-0033

<https://www.sanwa.co.jp/>