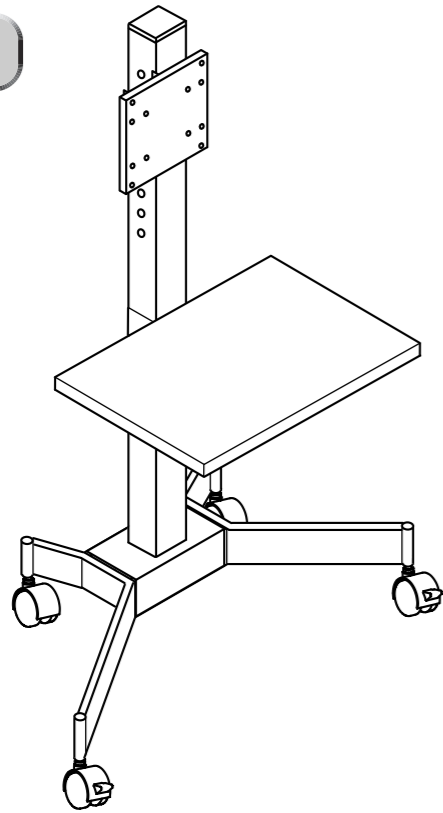


この度は、弊社製品をお買求めいただきましてありがとうございました。
 この製品は組立式になっております、パッキングケースの中に下記の部品が入っていますので確認の上、下記要領で組み立ててください。
 ご使用前に、製品の使い方と使用上の注意事項について書いた、説明書をよくお読みになり製品を未永くご使用いただくために、説明書を大切に保存して正しくお使い下さい。

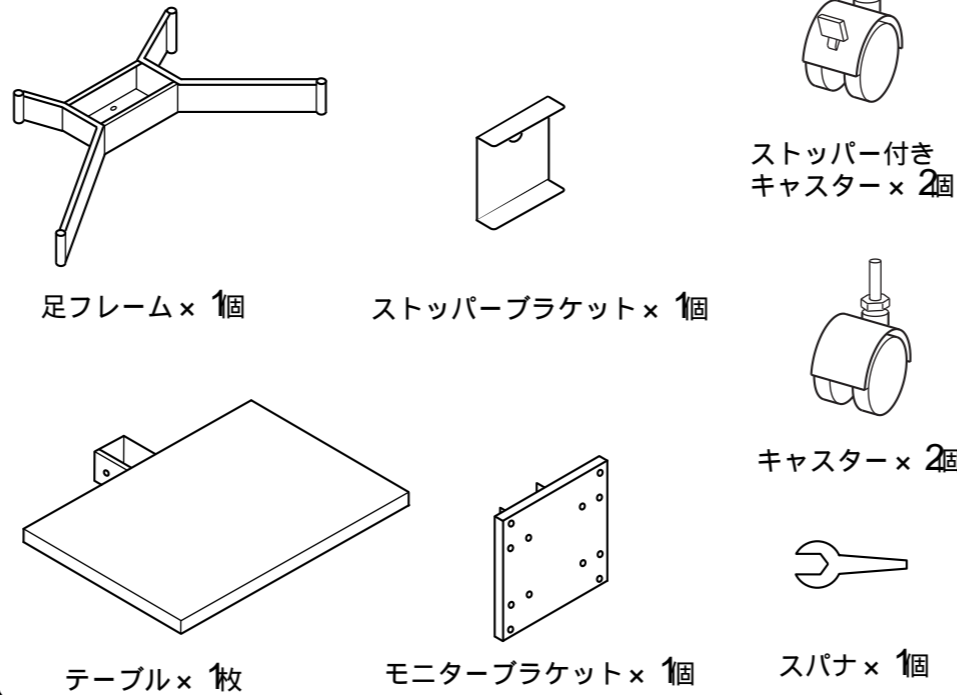
用意していただくもの・・・プラスドライバー
 手袋（組み立て時のケガ等を防ぐために必ず着用してください。）

完成図

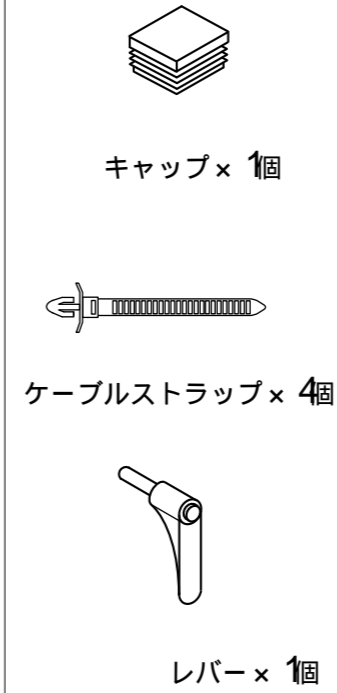


組立て部品

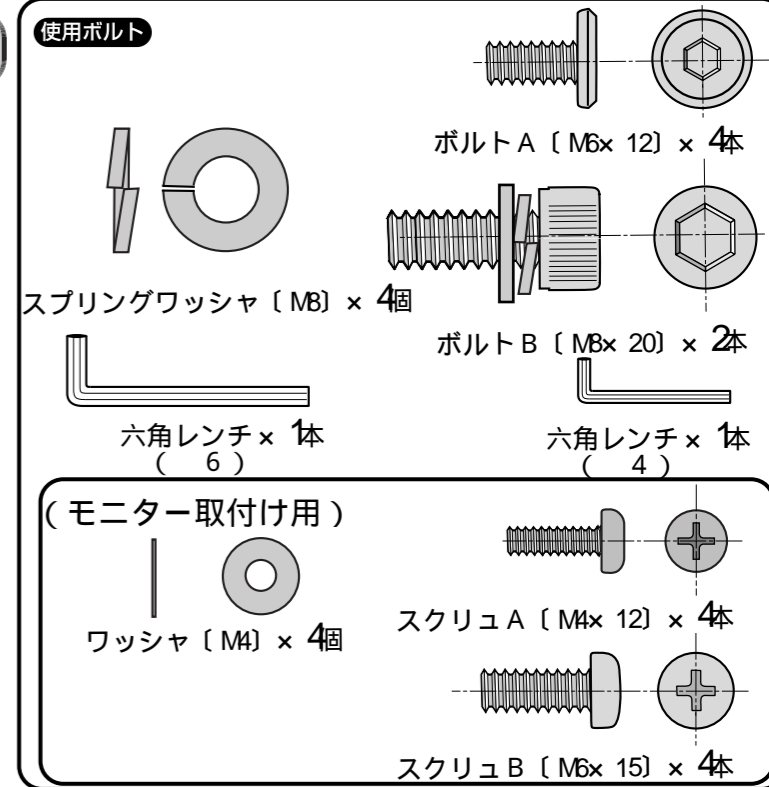
A 梱包



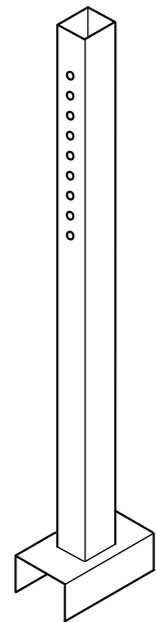
パーツセット



使用ボルト

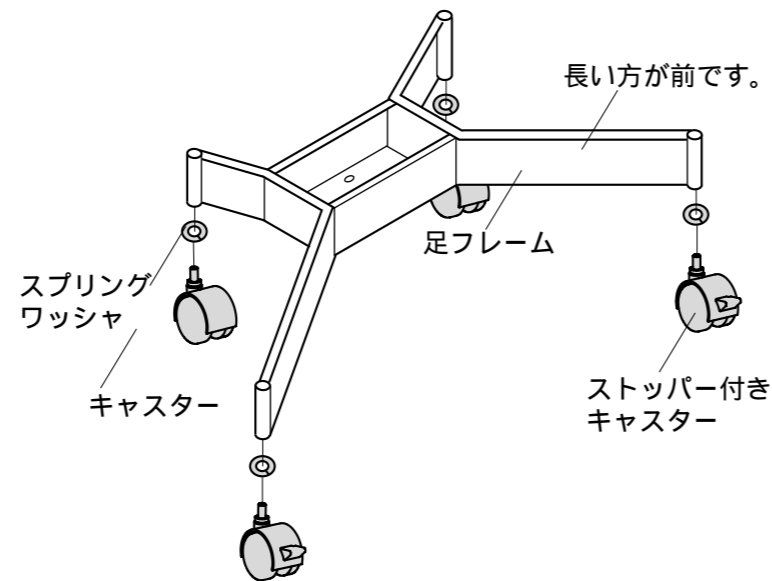


B 梱包

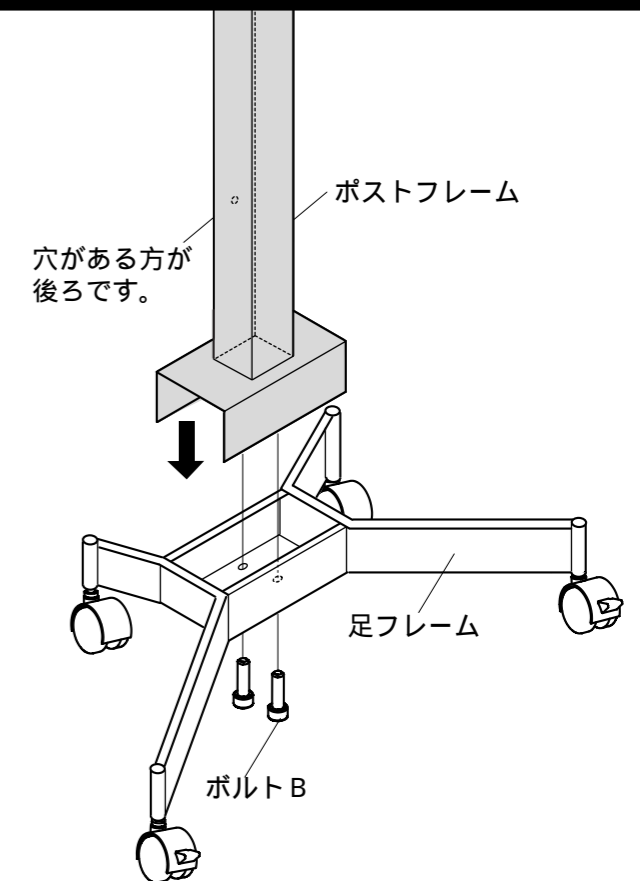


ポストフレーム x 1本

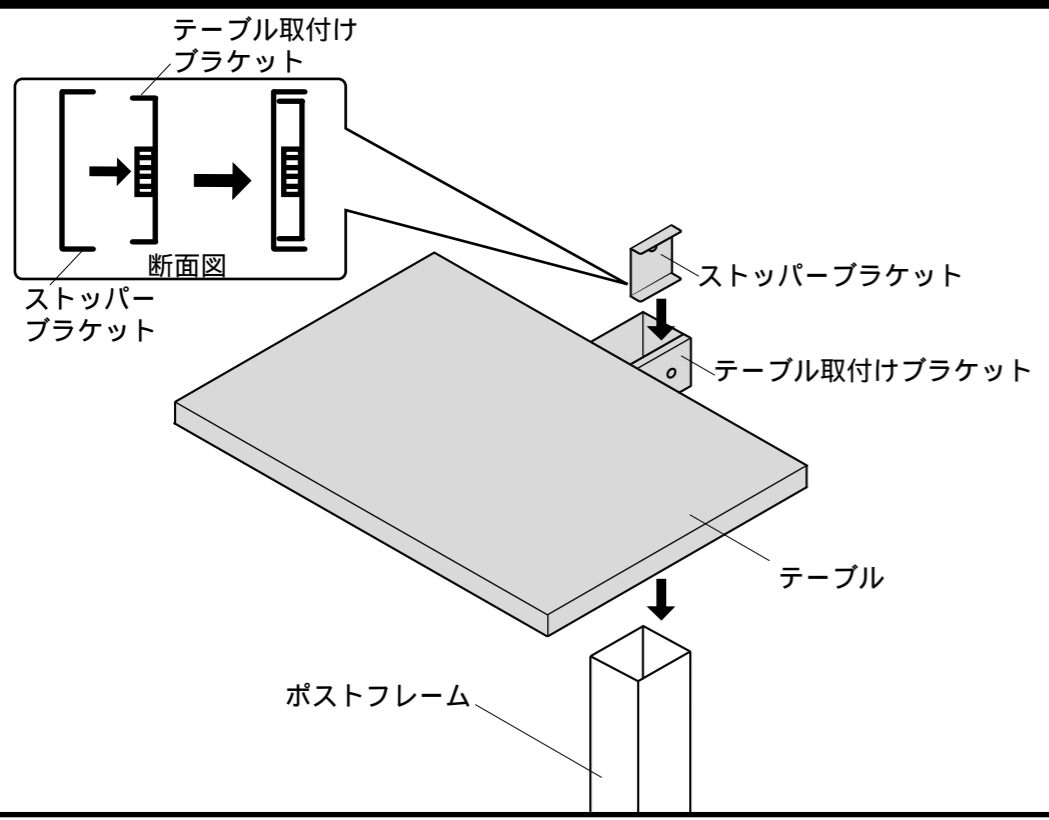
1 足フレームにスプリングワッシャーを通したキャスターを取付けます。
 前側にストッパー付きキャスターを取付けます。



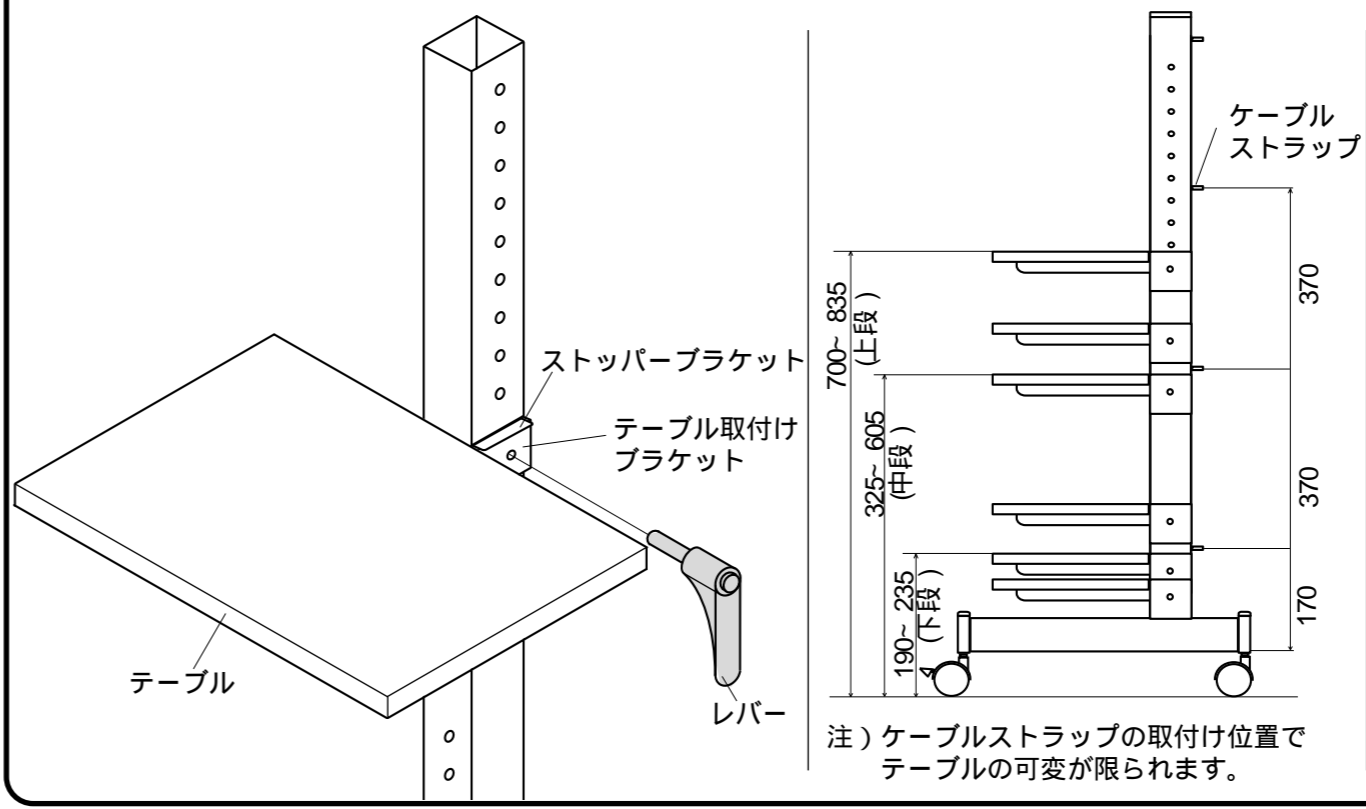
2 足フレームにポストフレームをボルト B で取付けます。



3 テーブル取付け部分にストッパーブラケットを入れて、ポストフレームに差込みます。



4 テーブル取付けブラケットにレバーをねじ込みストッパーブラケットを押しつけて、テーブルを固定します。



レバーの使用方法

右に回すと締まります。左に回すと緩みます。
テーブルに当たって回らない時はボタンを押してレバーを空回りさせてください。

注) テーブルがズレないか確認して
使用してください。

5 ブラケットをディスプレイの裏面に取付けます。
取付け可能なディスプレイの重量は40kgまでです。それ以上のディスプレイは取付けないでください。

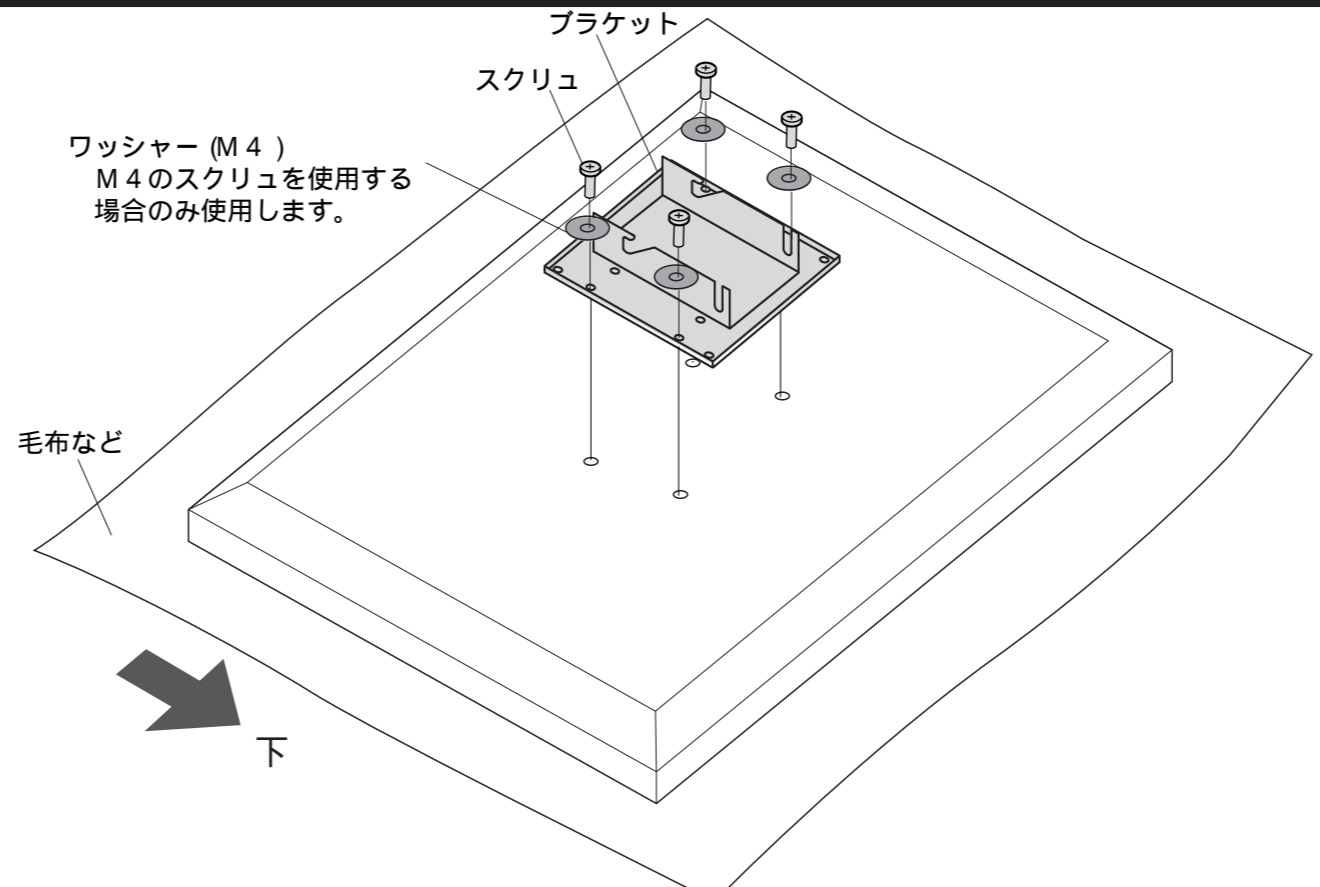
注意 毛布などを下に敷き、ディスプレイへの傷や破損に十分ご注意ください。

注意 ディスプレイに付属しているスタンド類は取外してください。スタンド類の取外し方法はディスプレイの取扱説明書をご参照ください。

使用ボルト

スクリュ A [M4x 12] スクリュ B [M6x 15]

スクリュ A、スクリュ B のどちらかを使用します。
付属のスクリュが最後まで締まらない、またスクリュが少ししか回っていないなど、スクリュが合わない場合は、強度に十分ご注意ください、市販の適切なサイズのスクリュをご用意ください。



注意 ボルトが長すぎるとディスプレイを破損する場合があります。また、ボルトが短すぎるとディスプレイがしっかりと固定できず脱落する恐れがあります。取付けに適したボルトの長さは各ディスプレイによって異なります。必ずディスプレイの取扱説明書や、メーカーへの問い合わせなどでご確認の上、取付けるボルトの長さを決めてください。

6 ポストフレームにボルトAを2～3mmの間隔をあけて取付けたのち、ボルトAにモニターブラケットを引っ掛けて締めます。

⚠ 注意 ⚠

この作業は必ず大人2人以上で行ってください。

モニターブラケット

ボルトA

拡大図

2～3mm

ポストフレーム

7 ケーブルはケーブルストラップを使いまとめて固定できます。ポストフレームにキャップを取付けて完成です。

キャップ

ケーブルストラップ
(締め付け後、緩めることもできます。)