

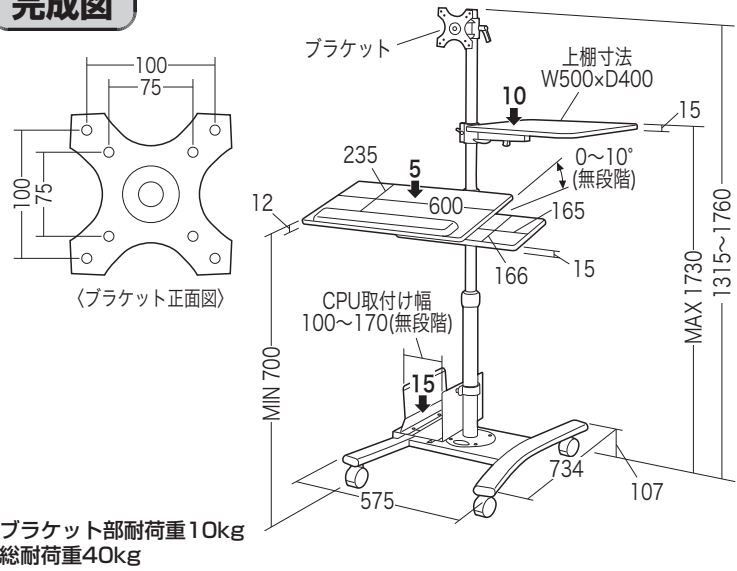
この度は、弊社製品をお買求めいただきましてありがとうございました。  
本製品は組立式になっておりますので、下記の要領で組立ててください。  
パッキングケースの中には、下記の部品が入っています。

**組立説明書は組立て後も大切に保管してください。**

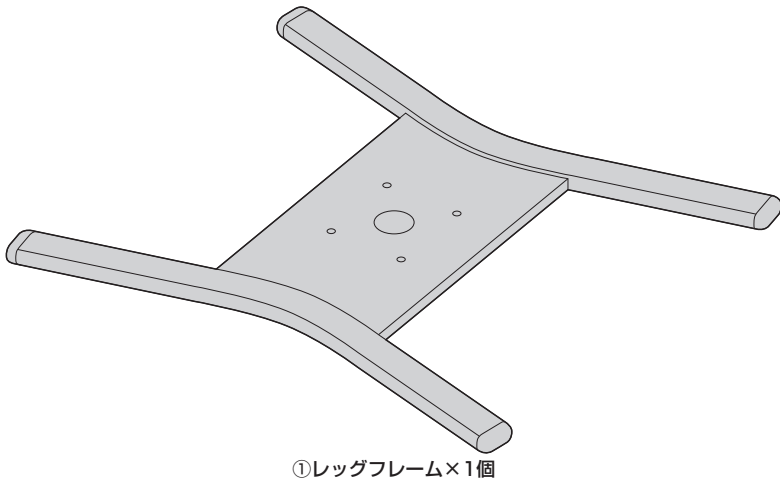
この製品を第三者に貸し出すときは、この説明書も共に貸し出し、よく読んでから使用するようご指導ください。

★用意していただくもの・・・  
プラスドライバー、マイナスドライバー、  
手袋（組立て時のケガ等を防ぐために必ず着用してください）

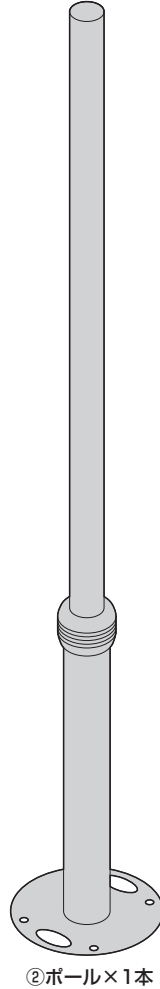
**完成図**



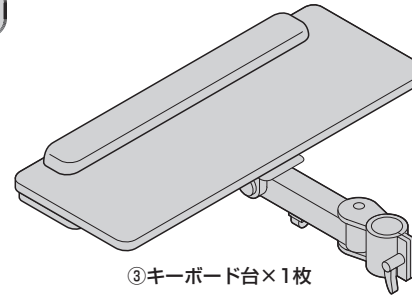
**組立て部品**



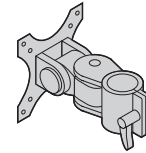
①レッグフレーム×1個



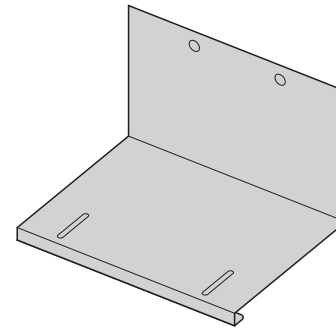
②ポール×1本



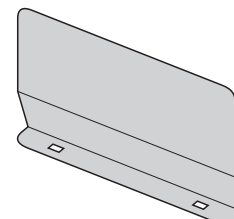
③キーボード台×1枚



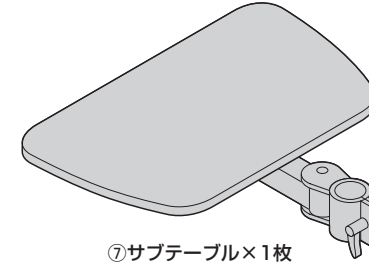
④ブラケット×1個



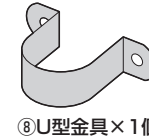
⑤パソコンホルダーA×1枚



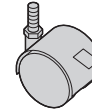
⑥パソコンホルダーB×1枚



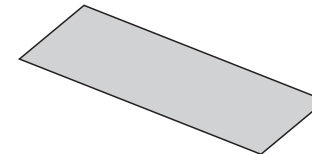
⑦サブテーブル×1枚



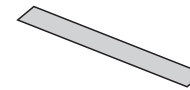
⑧U型金具×1個



⑨キャスター×4個



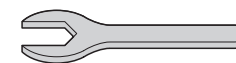
⑩クッションシート(大)×3枚



⑪クッションシート(小)×2枚

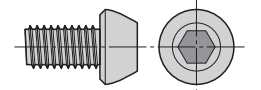


⑫ジョイントレンチ×1本

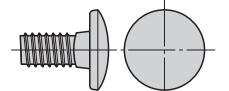


⑬スパナ×1本

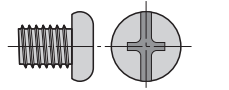
**使用ボルト**



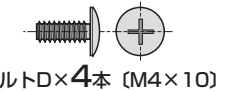
⑲ボルトA×4本 (M8×14)



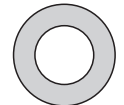
⑳ボルトB×2本 (1/4"×13)



㉑ボルトC×2本 (M8×10)



㉒ボルトD×4本 (M4×10)



⑭ワッシャーA×4枚



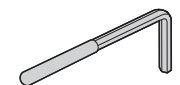
⑮ワッシャーB×2枚



⑯ナット×4個

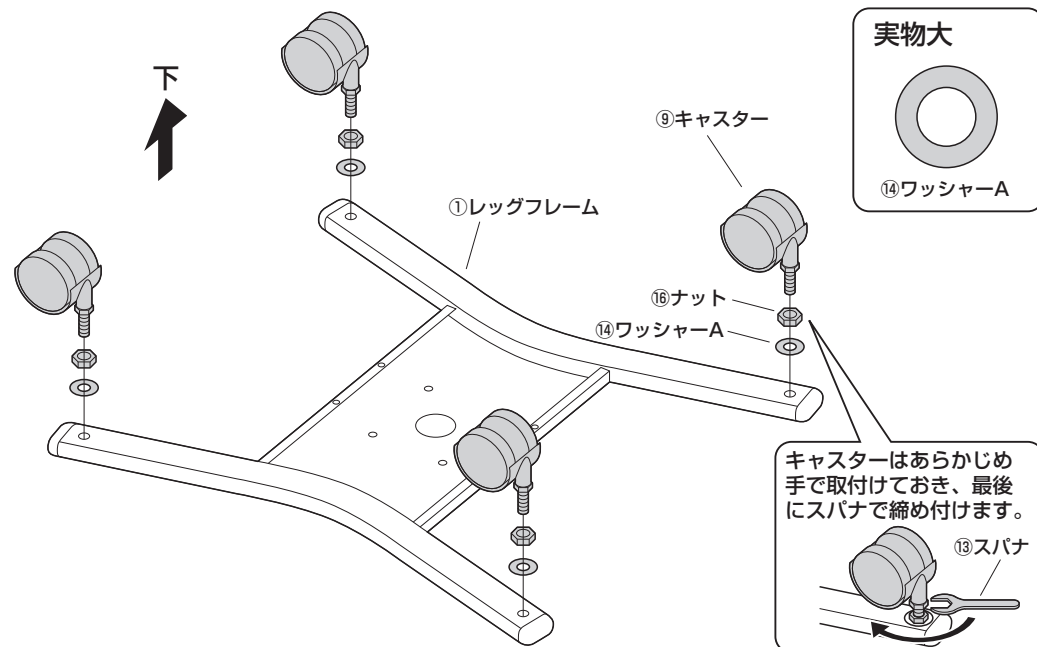


⑰蝶ナット×2個

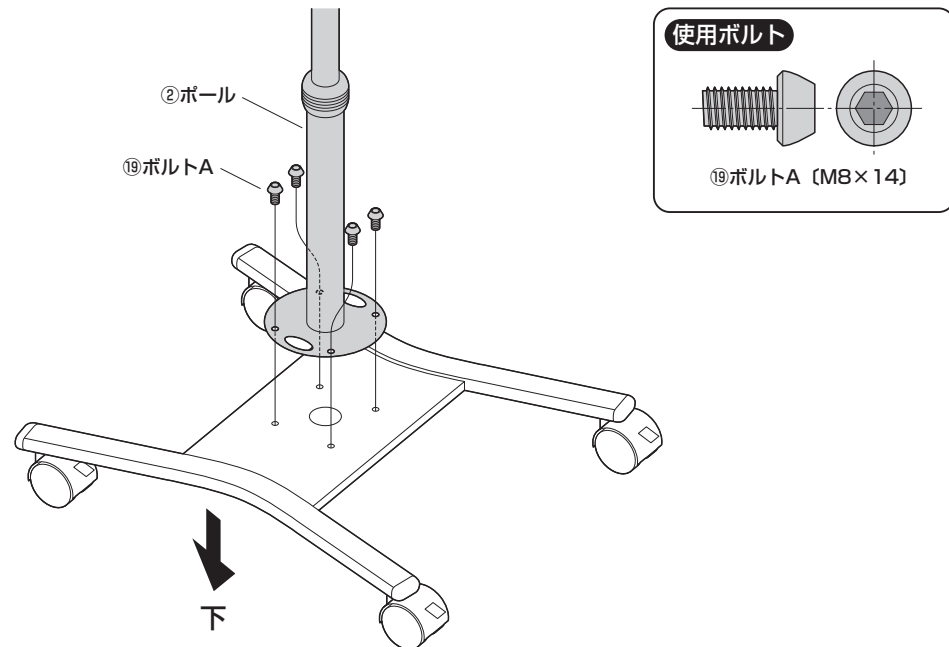


⑱六角レンチ(6mm)×1本

# 1 レッグフレームの裏側に、キャスターを取付けます。

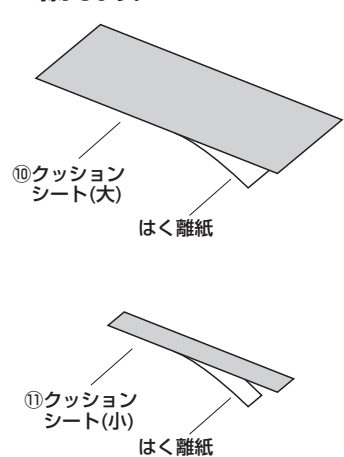


# 2 レッグフレームをひっくり返し、ポールを取付けます。

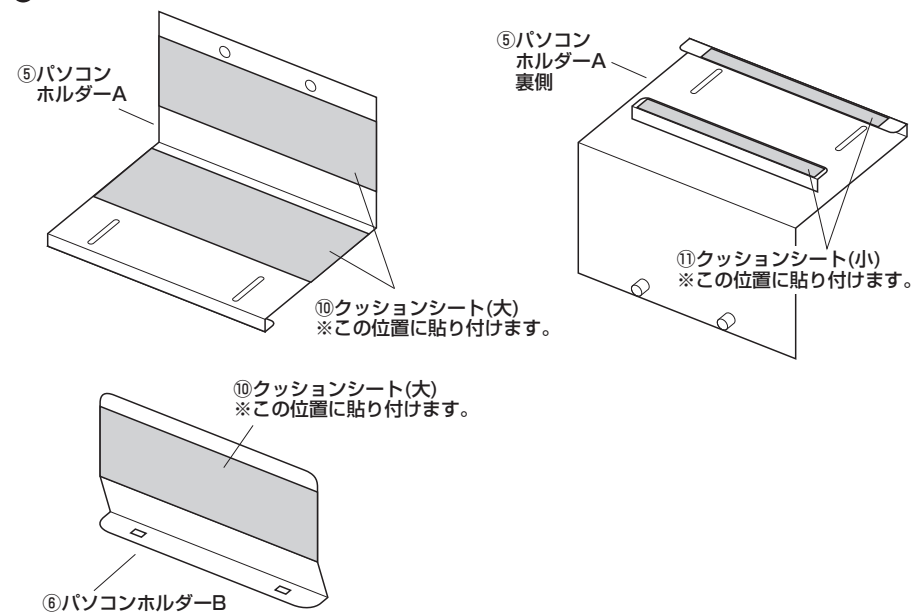


# 3 パソコンホルダーA、Bにそれぞれクッションシートを貼り付けます。

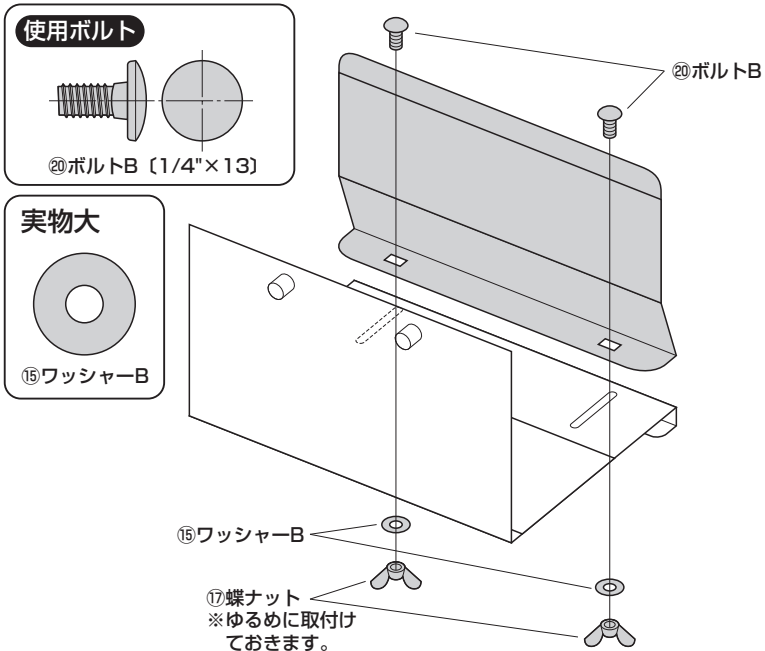
## 1 クッションシートのはく離紙を剥がします。



## 2 パソコンホルダーA、Bにクッションシートを貼り付けます。



# 4 パソコンホルダーAにパソコンホルダーBを取付けます。

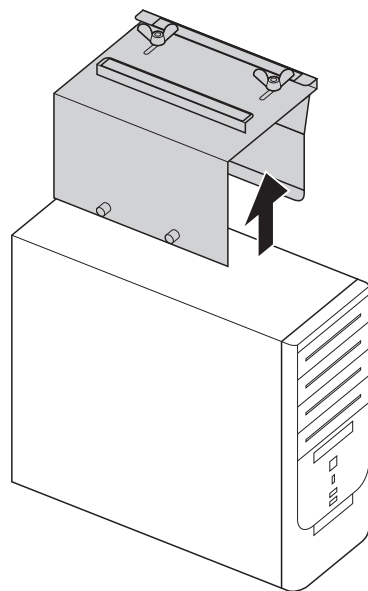
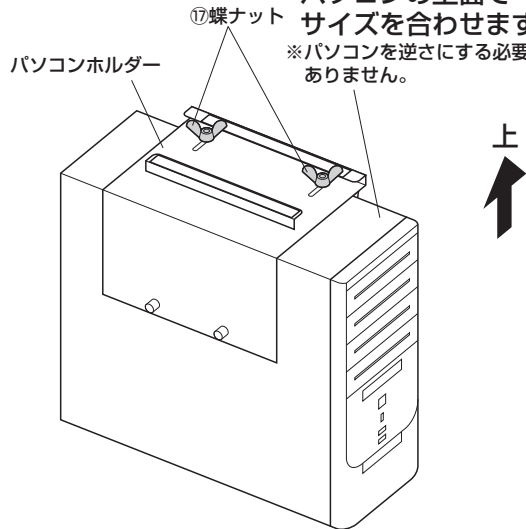


**5** パソコンホルダーをパソコンの上面に逆さにのせ、幅を合わせてから固定します。  
※幅100~170mmのパソコンに対応します。

① パソコンホルダーの幅を合わせてから、蝶ナットを締め付けて固定します。

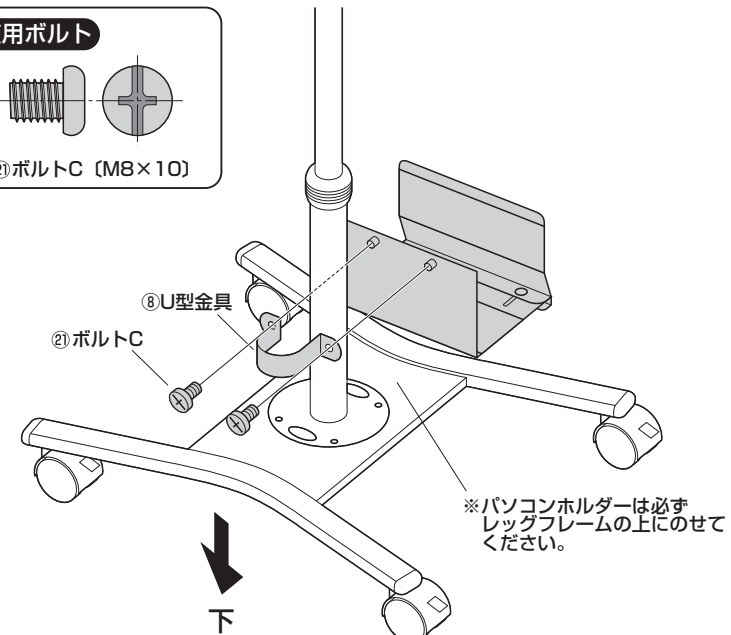
② パソコンホルダーをパソコンから外します。

パソコンの上面で  
サイズを合わせます。  
※パソコンを逆さにする必要はありません。



**6** パソコンホルダーをポールに取付けます。

使用ボルト  
②ボルトC (M8×10)

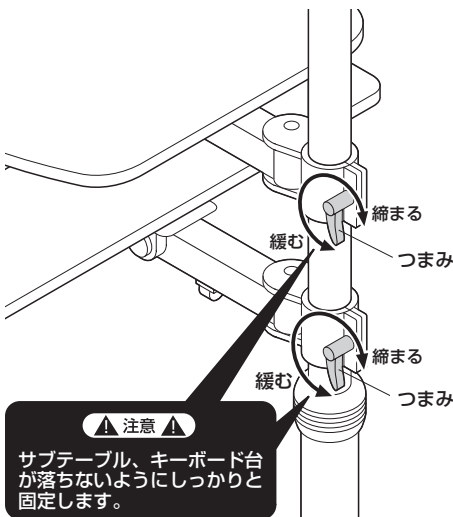
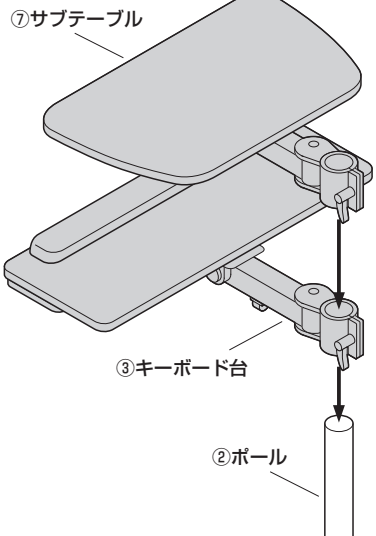


**7** キーボード台、サブテーブルをポールに取付けます。

サブテーブルをキーボード台よりも上に取付ける場合

① キーボード台、サブテーブルの順にポールに差し込みます。

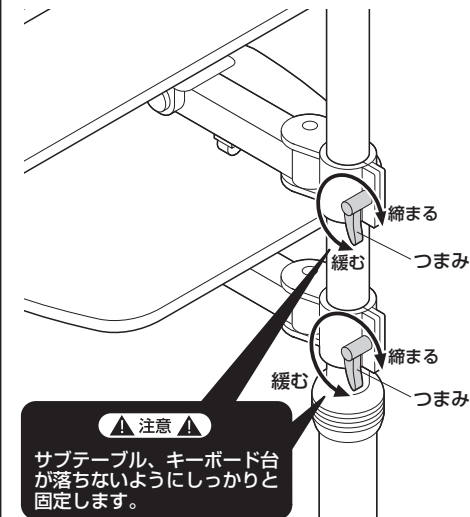
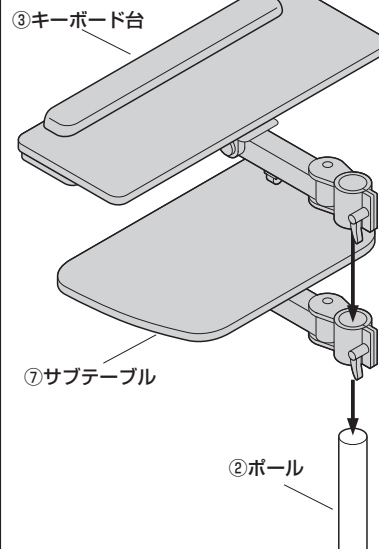
② つまみを回して、しっかりと固定します。  
※任意の高さで固定することができます。



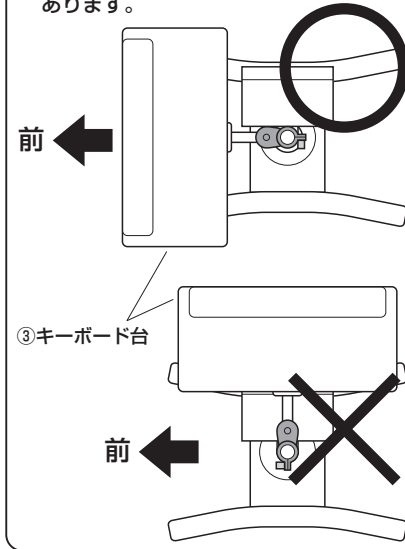
キーボード台をサブテーブルよりも上に取付ける場合

① サブテーブル、キーボード台の順にポールに差し込みます。

② つまみを回して、しっかりと固定します。  
※任意の高さで固定することができます。

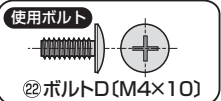


※キーボード台、サブテーブルは必ず前  
に向けて取付けてください。  
横に向けて取付けると、転倒する恐れが  
あります。



## 8 ディスプレイにブラケットを取付けます。

※ボルト穴ピッチ75mm×75mmの場合

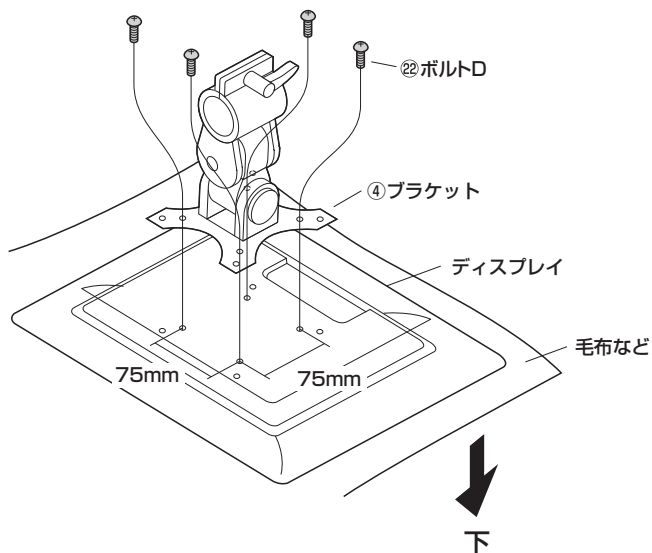
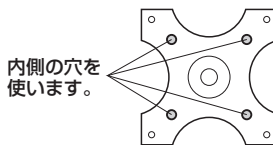


※ボルトが最後まで締まらない、またボルトが少ししか回っていないなど、ボルトが合わない場合は、強度に十分ご注意ください。市販の適切なボルトをご用意ください。

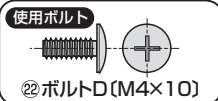
▲ 注意 ▲

毛布などを下に敷き、ディスプレイへの傷や破損に十分ご注意ください。

正面から見た図



※ボルト穴ピッチ100mm×100mmの場合

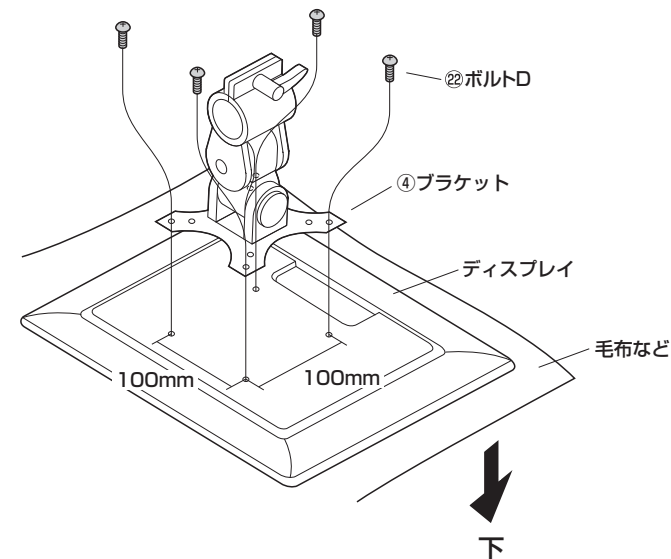
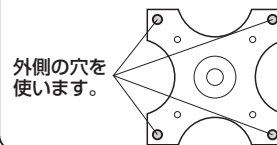


※ボルトが最後まで締まらない、またボルトが少ししか回っていないなど、ボルトが合わない場合は、強度に十分ご注意ください。市販の適切なボルトをご用意ください。

▲ 注意 ▲

毛布などを下に敷き、ディスプレイへの傷や破損に十分ご注意ください。

正面から見た図



## 9 ポールの高さを調節します。

ジョイントを回して緩めるとポールの高さ調節ができます。任意の高さに調節してください。

▲ 注意 ▲

可動部分で指などをはさまないように十分ご注意ください。

緩める場合

① ジョイントの穴にジョイントレンチの先端をひっかけます。

② ジョイントレンチを矢印の方向へ回します。

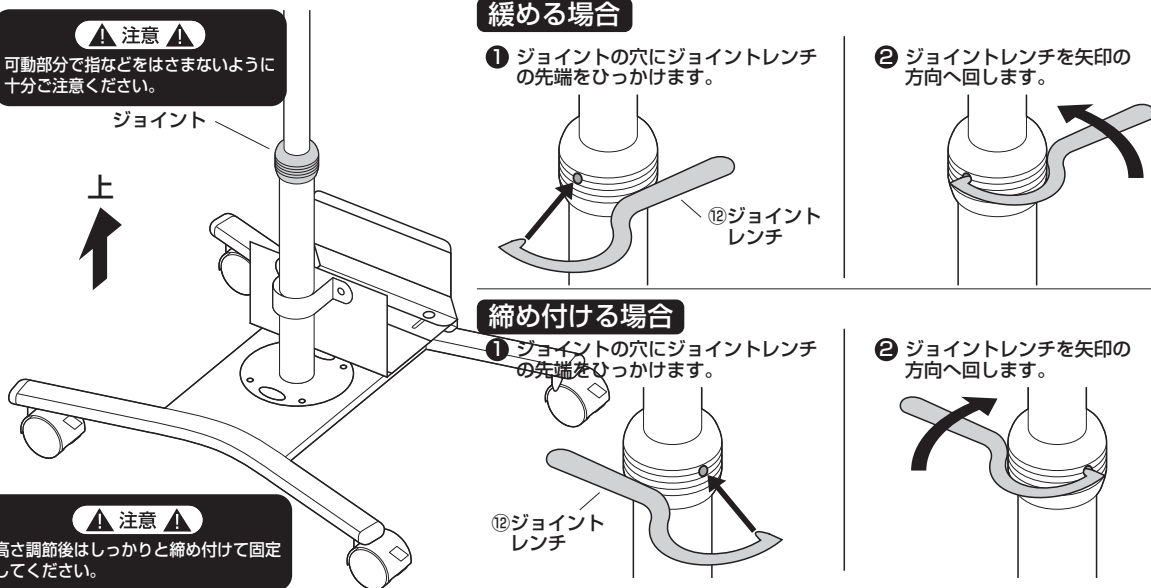
締め付ける場合

① ジョイントの穴にジョイントレンチの先端をひっかけます。

② ジョイントレンチを矢印の方向へ回します。

▲ 注意 ▲

高さ調節後はしっかりと締め付けて固定してください。

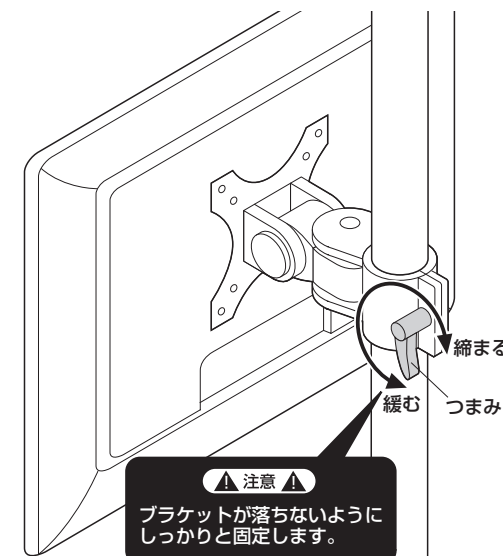
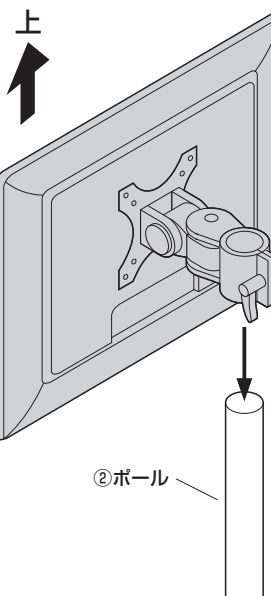


## 10 ブラケットをポールに取付けます。

① ブラケットをポールに差し込みます。

② つまみを回して、しっかりと固定します。

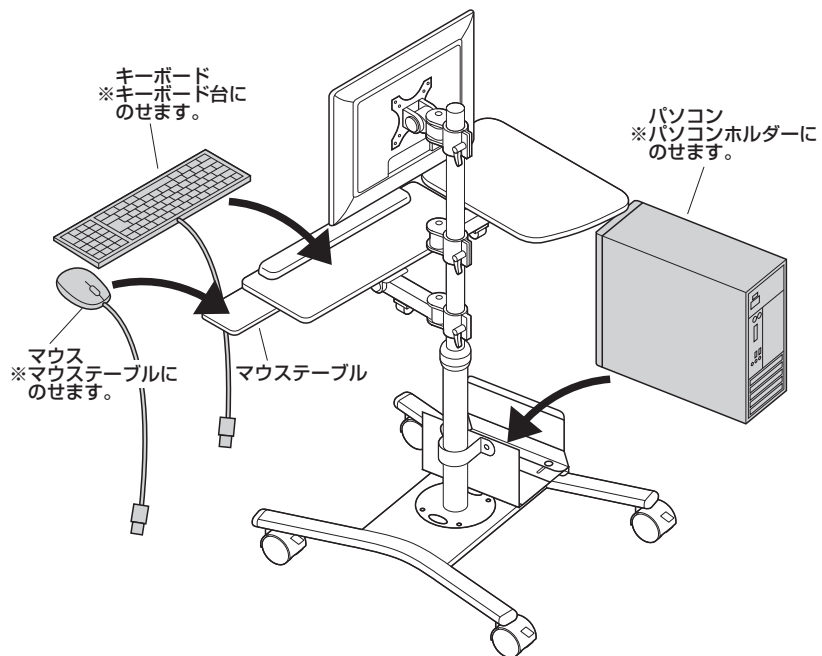
※任意の高さで固定することができます。



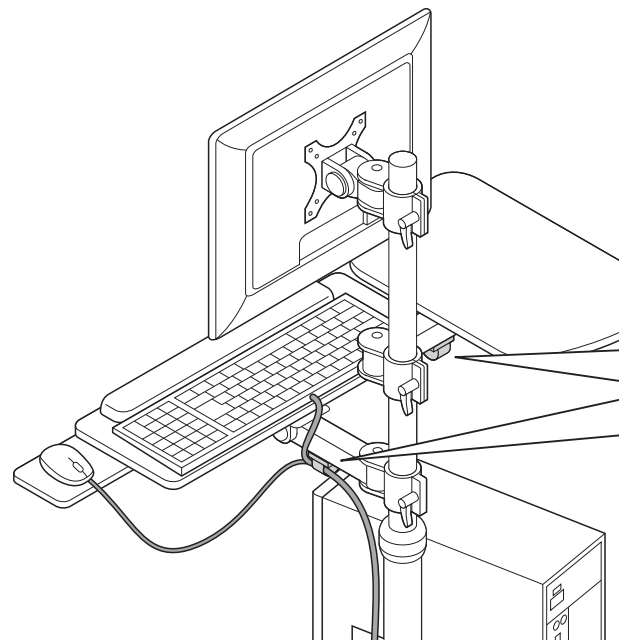
▲ 注意 ▲

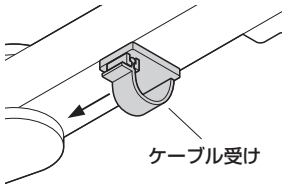
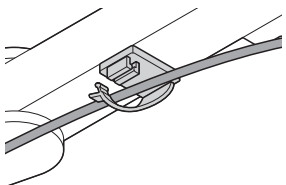
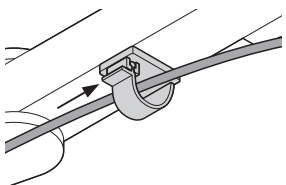
ブラケットが落ちないようにしっかりと固定します。

**11** キーボード、マウス、パソコンなどの機器を設置します。

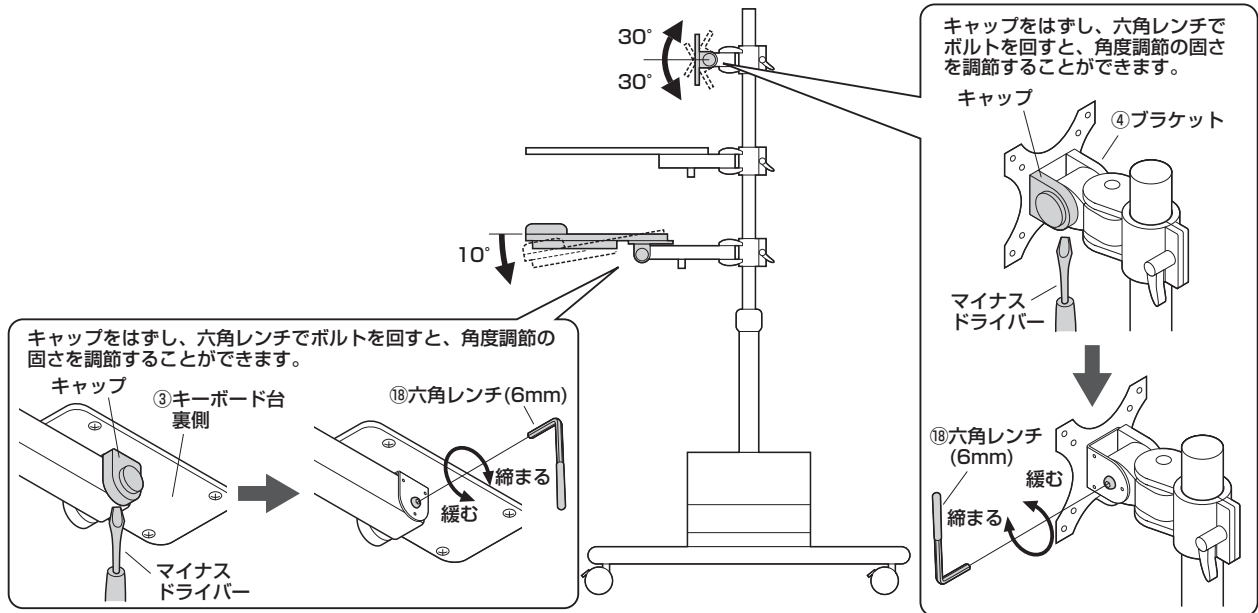
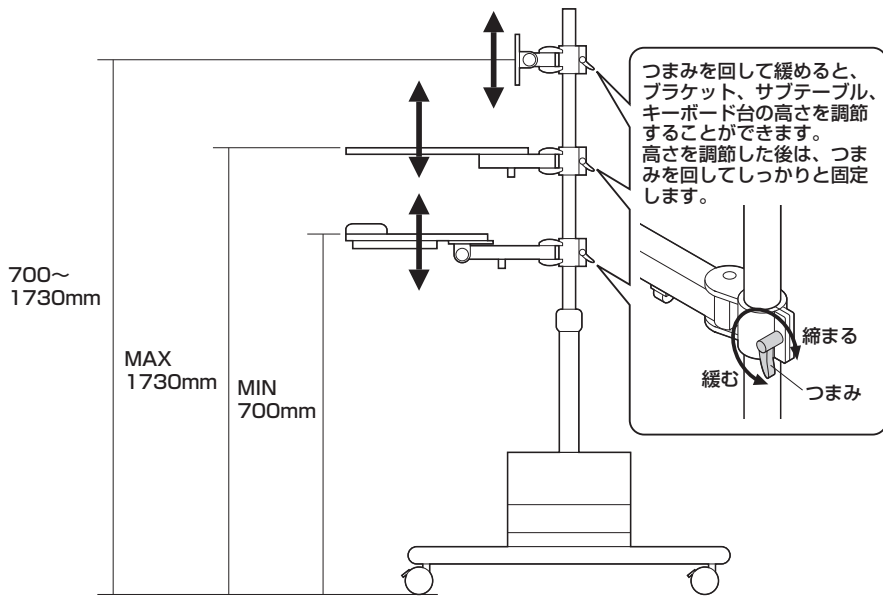


**12** 機器のケーブルをケーブル受けで止めて完成です。



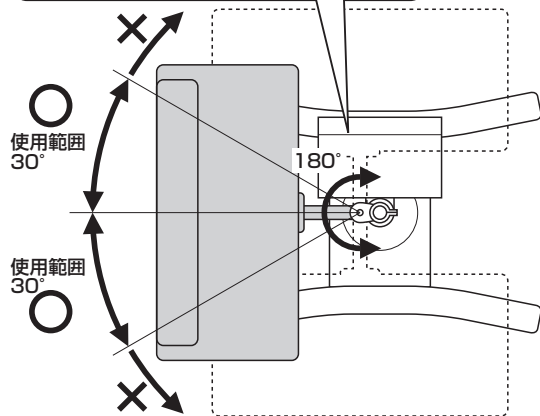
- 1 ケーブル受けを矢印の方向にずらします。  
  
ケーブル受け
- 2 ケーブル受けにケーブルを通します。  

- 3 ケーブル受けを元に戻します。  


# 各部の可動範囲、及び固さ調節の方法



## ③キーボード台

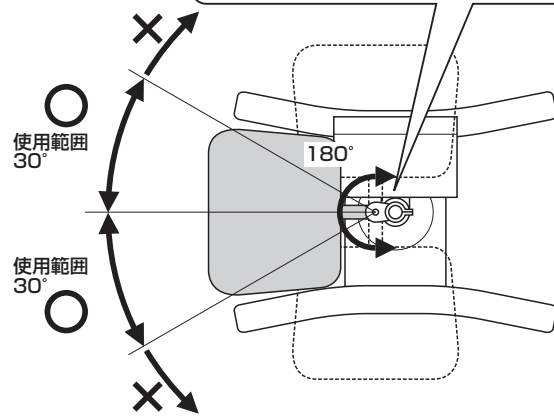
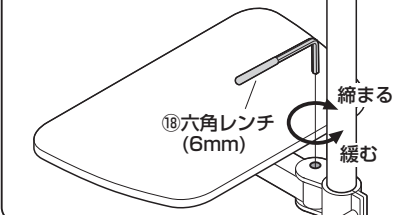
六角レンチでボルトを回すと、角度調節の固さを調節することができます。



※キーボード台は180°可動しますが、横に向けた状態で使用すると転倒する場合があります。実際の使用は中央から左右各30°以内にしてください。

## ⑦サブテーブル

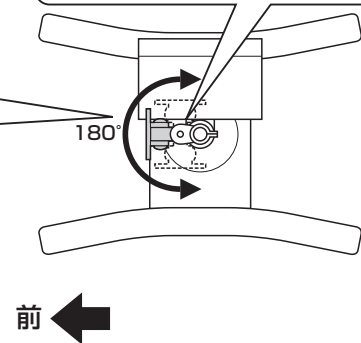
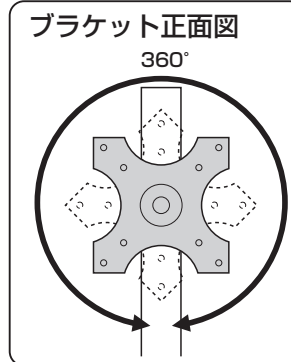
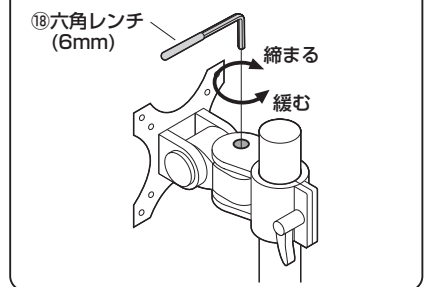
六角レンチでボルトを回すと、角度調節の固さを調節することができます。



※サブテーブルは180°可動しますが、横に向けた状態で使用すると転倒する場合があります。実際の使用は中央から左右各30°以内にしてください。

## ④ブラケット

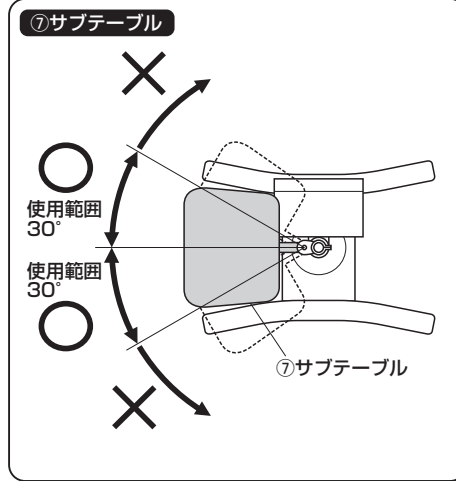
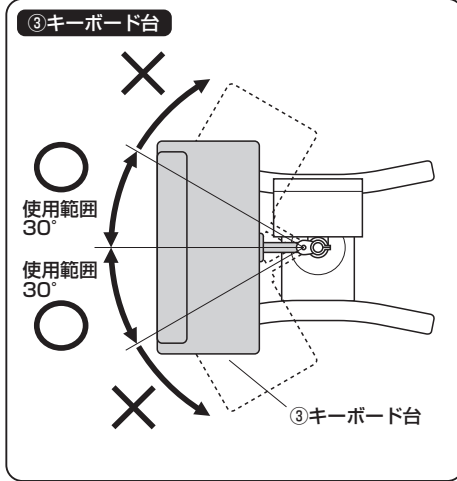
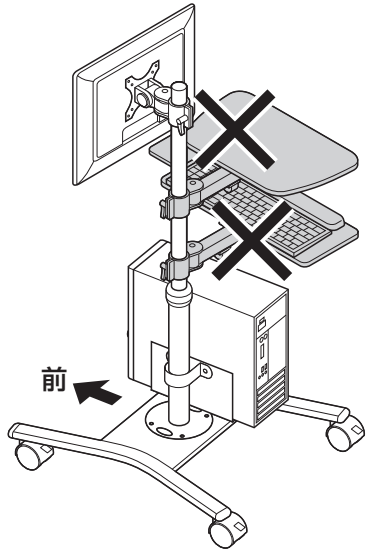
六角レンチでボルトを回すと、角度調節の固さを調節することができます。



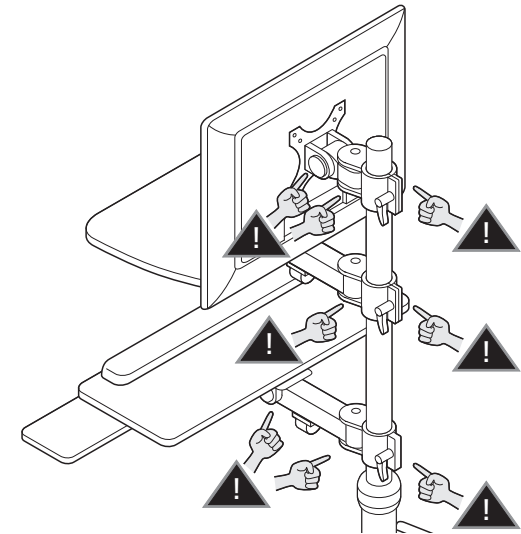


## 安全の為に注意していただく点

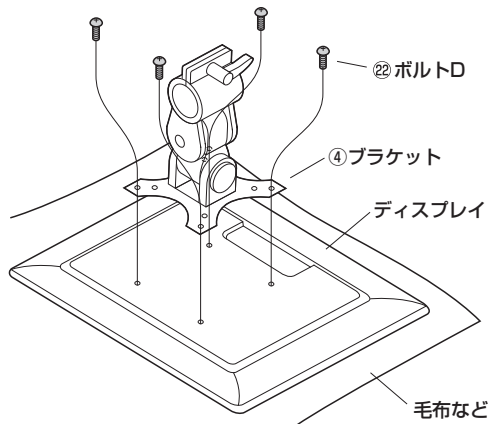
転倒する恐れがあるので、キーボード台、サブテーブルを横に向けた状態で使用しないでください。



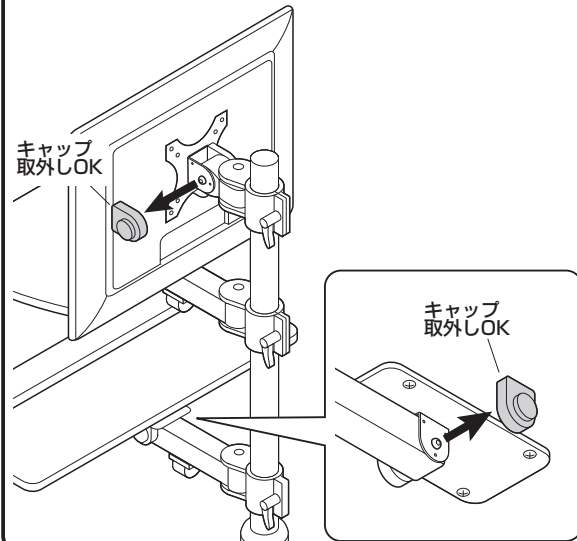
可動部分で指をはさまない様にお気をつけください。



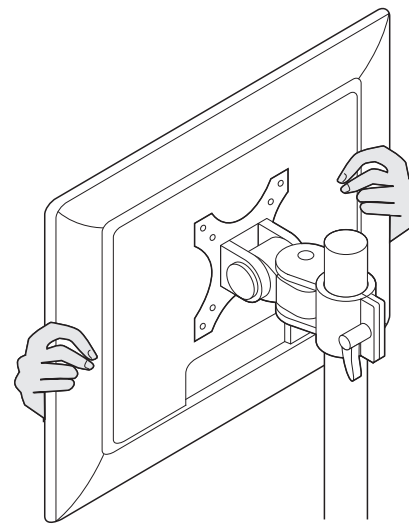
ディスプレイは4つのボルトでしっかりと固定してください。



キャップ以外のものを取外さないでください。



ディスプレイの調整は必ず両手で行い、片手での使用はおやめください。



その他・・・

- ⚠ 本製品を、振動のある所に置くのは避けてください。
- ⚠ 耐荷重以上のものを載せないでください。
- ⚠ 10kgを超えるディスプレイは取付けしないでください。
- ⚠ アーム部に物を置かないでください。
- ⚠ 室温の元で操作してください。

以上の点に注意して取り扱ってください。

サンワサプライ株式会社

岡山サプライセンター / 〒700-0825 岡山岡山市北区田町1-10-1  
TEL.086-223-3311 FAX.086-223-5123  
東京サプライセンター / 〒140-8566 東京都品川区南大井6-5-8  
TEL.03-5763-0011 FAX.03-5763-0033

<https://www.sanwa.co.jp/>

製品に関するお問い合わせ  
製品に関するお問い合わせなどございましたら、お買求めの販売店又は右記までお気軽にご相談下さい。

AC/AD/RKDC