

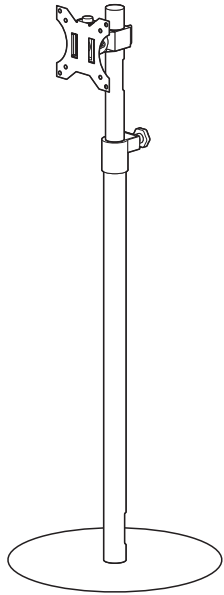
この度は、弊社製品をお買求めいただきましてありがとうございました。
本製品は組立式になっておりますので、下記の要領で組立ててください。
パッキングケースの中には、下記の部品が入っています。

**組立説明書は組立て後も
大切に保管してください。**

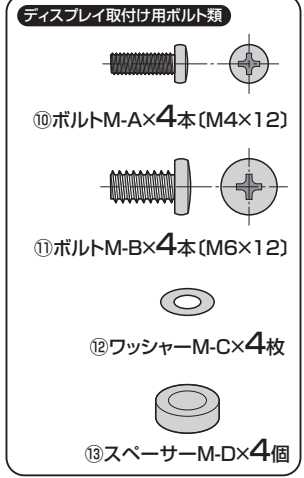
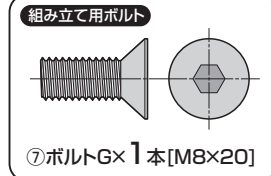
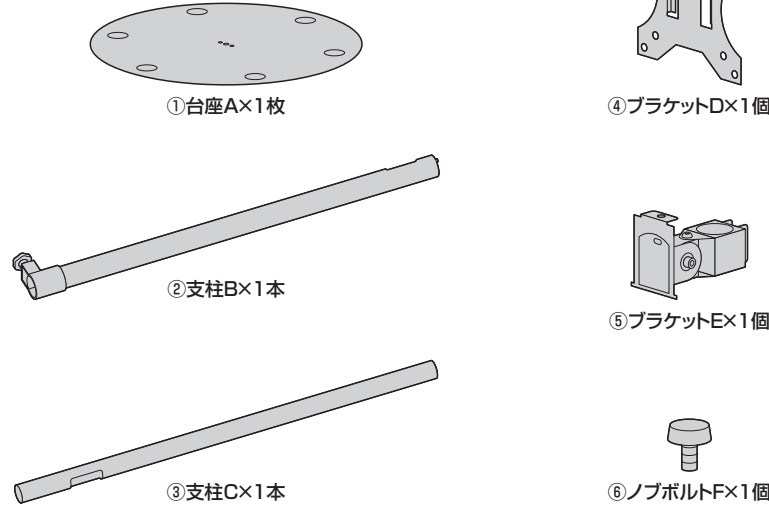
この製品を第三者に貸し出すときは、この説明書も共に
貸し出し、よく読んでから使用するようご指導ください。

★用意していただくもの……毛布
手袋(組立て時のケガ等を防ぐために着用をおすすめします)

完成図



組立て部品



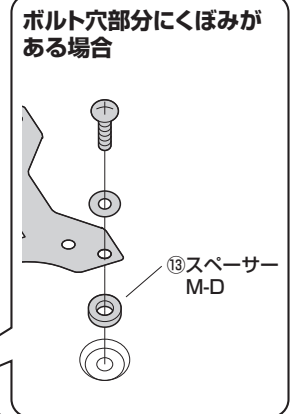
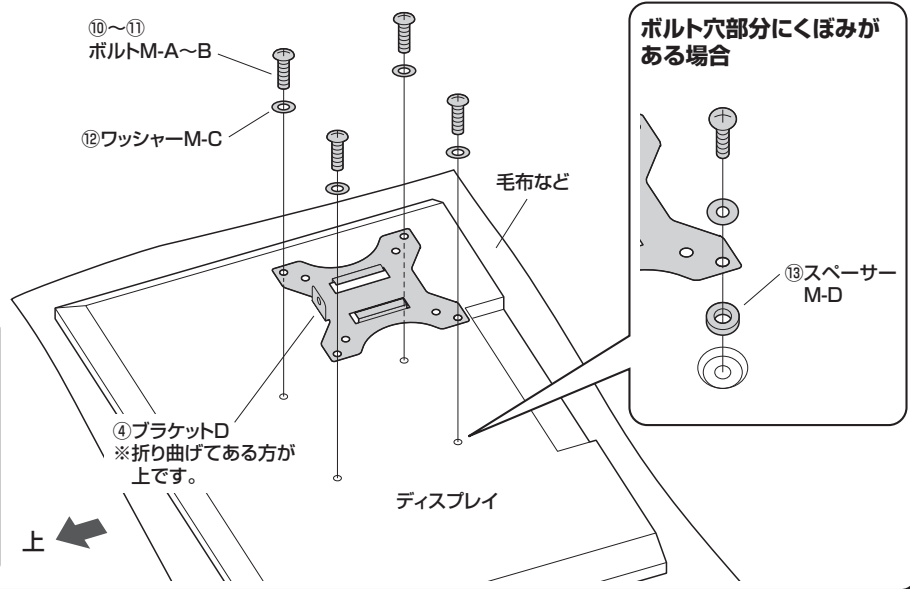
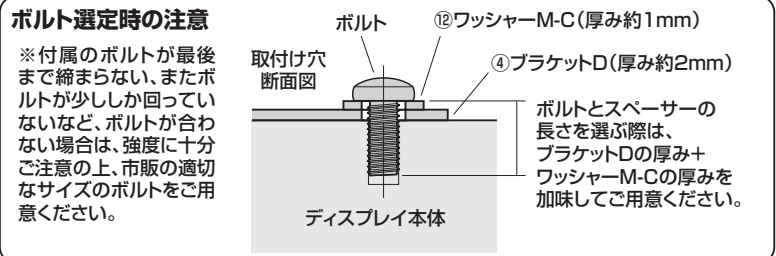
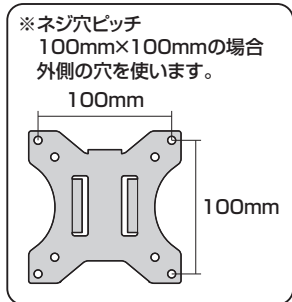
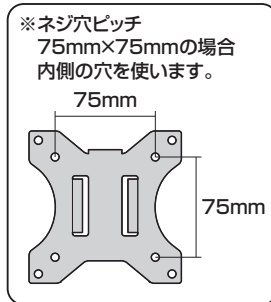
※部品の欠品や破損があった場合は、品番(CR-LAST36など)と
上記の部品番号(①～⑬)と部品名(ノブボルトFなど)をお知らせください。

1 ディスプレイにブラケットDを取付けます。

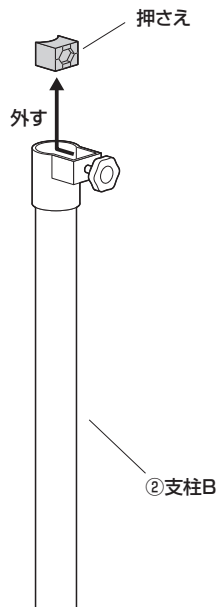
▲ 注意 ▲
毛布などを下に敷き、ディスプレイへの傷や破損に
十分ご注意ください。

▲ 注意 ▲
ディスプレイに付属しているスタンド類は取外してく
ださい。
スタンド類の取外し方法はディスプレイの取扱説明
書をご参照ください。

▲ 注意 ▲
ボルトが長すぎるとディスプレイを破損する場
合があります。また、ボルトが短すぎるとディス
プレイがしっかりと固定できず脱落する恐れ
があります。取付けに適したボルトの長さは
各ディスプレイによって異なります。必ず
ディスプレイの取扱説明書や、メーカーへの
問い合わせなどでご確認の上、取付ける
ボルトの長さを決めてください。

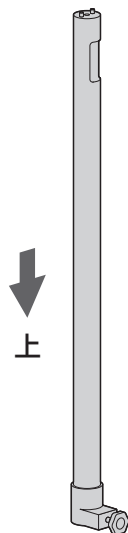


2 支柱Bの押さえを外します。

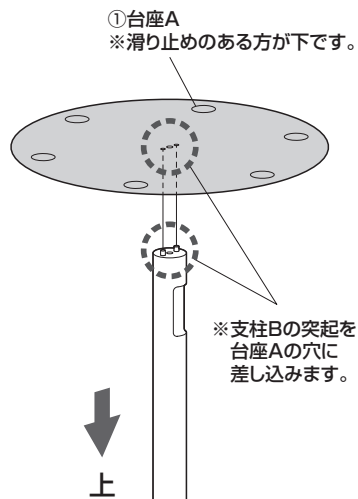


3 台座Aを取付けます。

①支柱Bをひっくり返します。



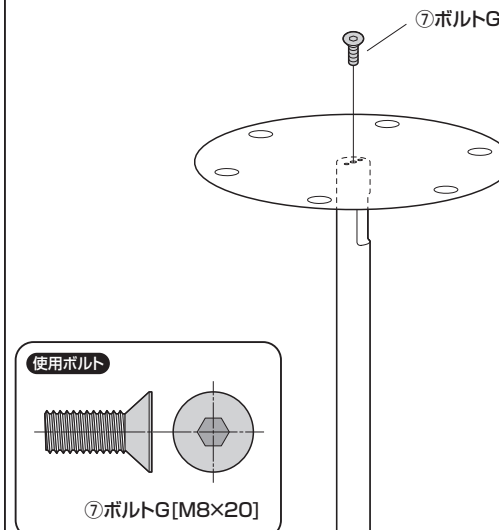
②台座Aを取付けます。



▲ 注意 ▲

この作業は必ず大人2人以上で行ってください。

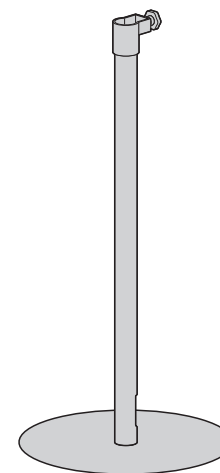
③ボルトGで固定します。



▲ 注意 ▲

この作業は必ず大人2人以上で行ってください。

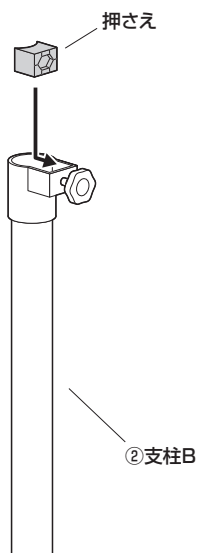
④支柱Bを起こします。



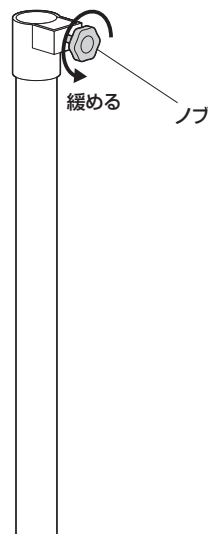
この作業は必ず大人2人以上で行ってください。

4 支柱Cを取付けます。

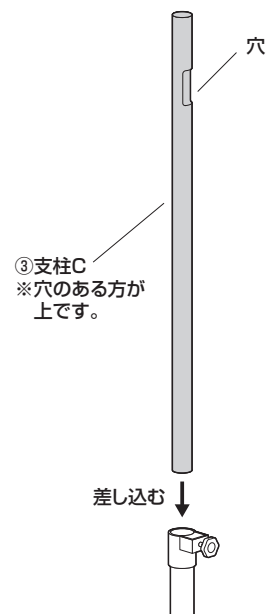
①支柱Bに押さえを差し込みます。



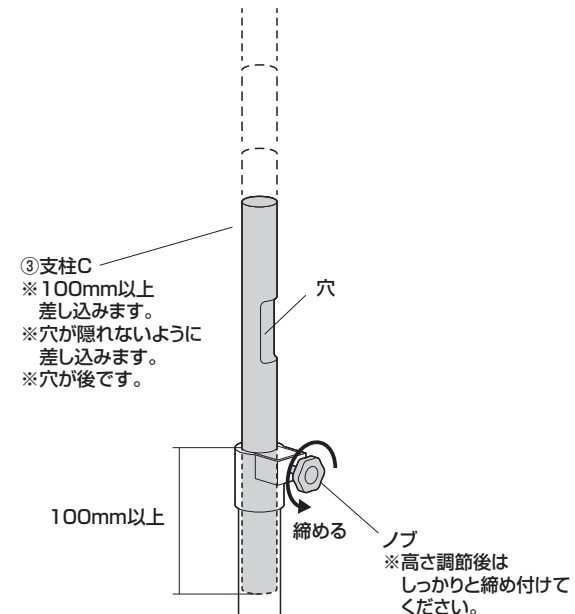
②ノブを緩めます。



③支柱Cを差し込みます。

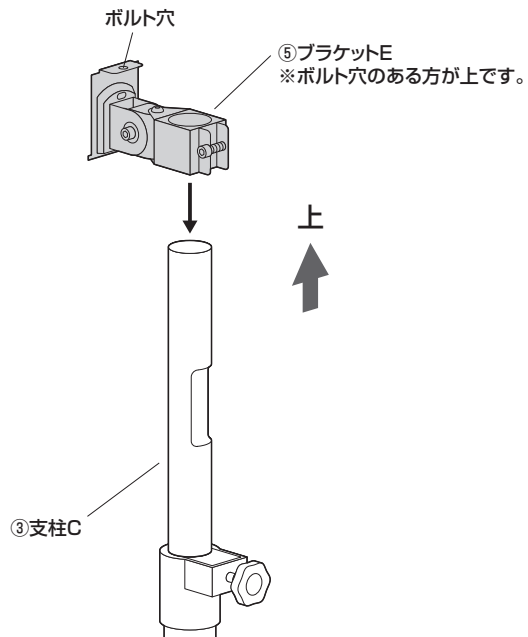


④ノブを締め付けて固定します。

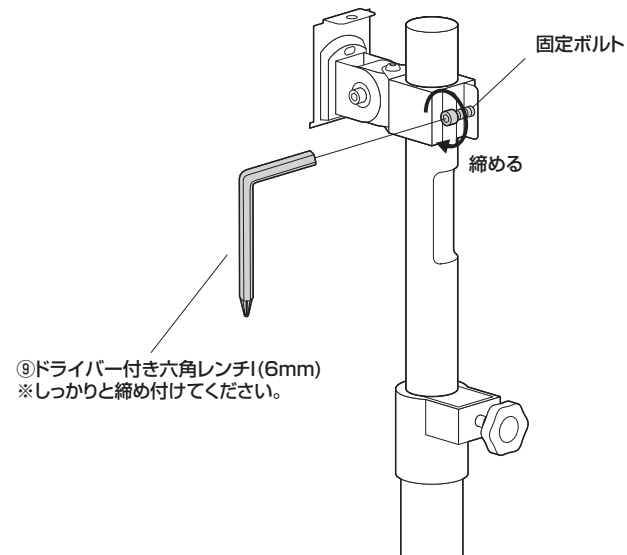


5 ブラケットEを取付けます。

①支柱CにブラケットEを差し込みます。

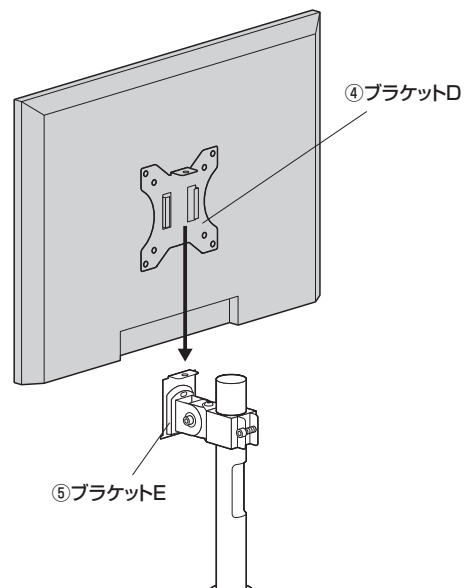


②固定ボルトを締め付けて固定します。

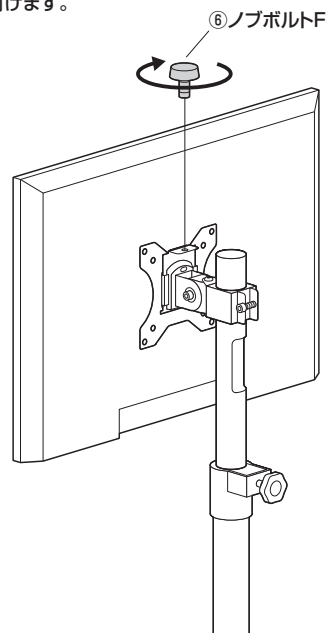


6 本体にディスプレイを取付けます。

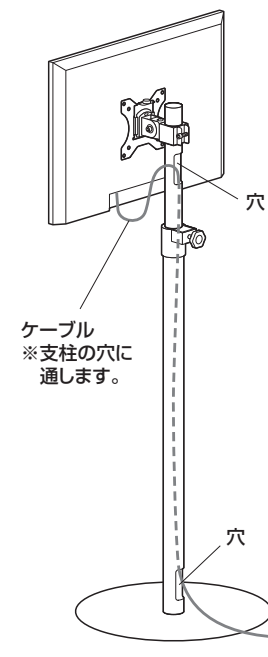
①ブラケットEにブラケットDを差し込みます。



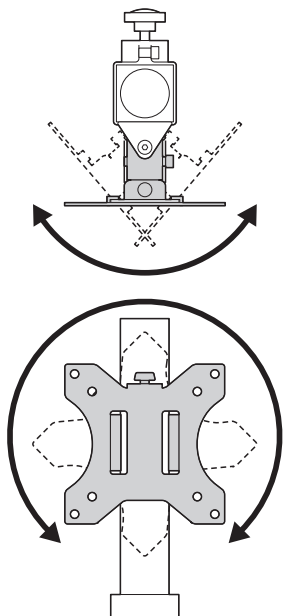
②ノブボルトFを取付けます。



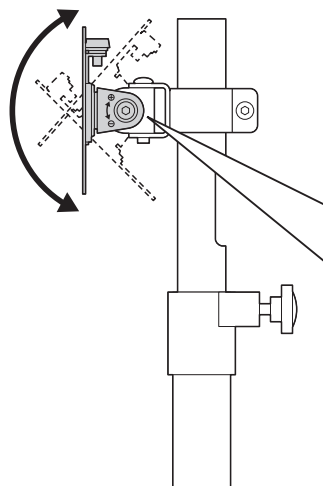
7 支柱にケーブルを通して完成です。



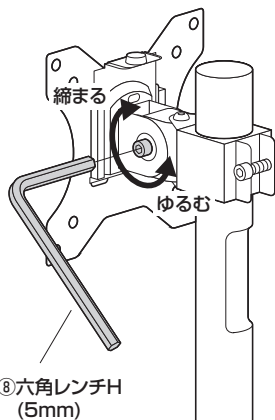
ブラケットの可動範囲



角度の調節方法



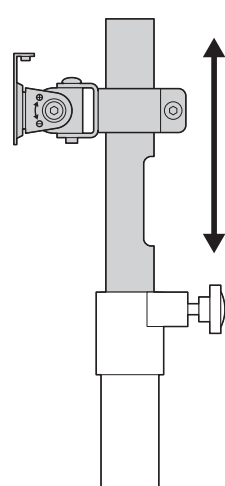
ブラケットEの動きが軽すぎたり、重すぎる場合はボルトを回して調節します。
※締め付けても、完全には固定されません。



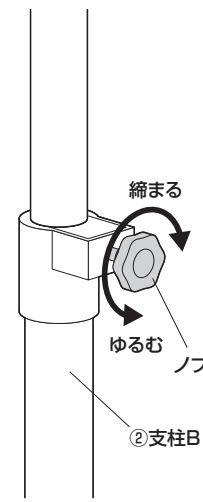
⑧六角レンチH
(5mm)

高さの調節方法

※この作業はディスプレイを外して行ってください。

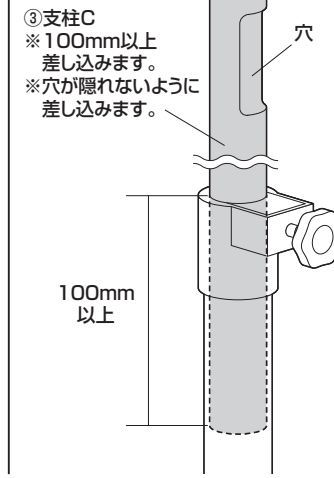


①支柱Bのノブボルトをゆるめます。



②支柱B

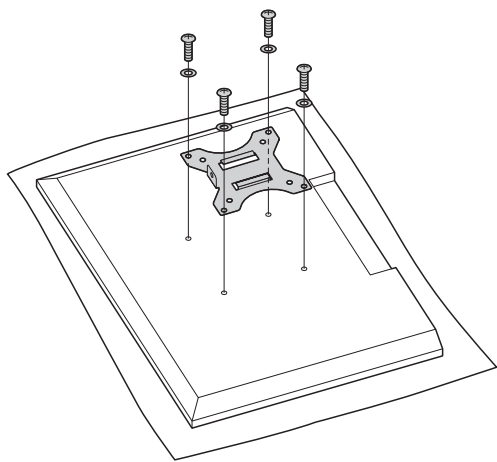
②支柱Cの高さを調節します。
※調節後はノブをしっかり締め付けてください。



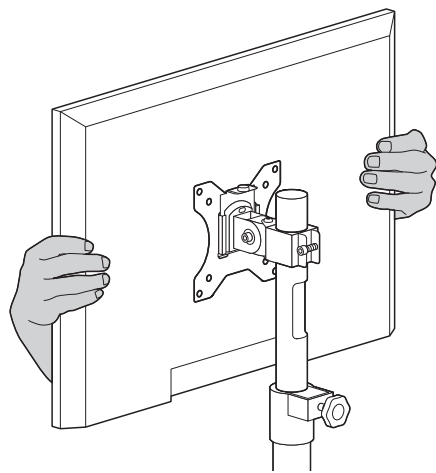
③支柱C
※100mm以上差し込みます。
※穴が隠れないように差し込みます。

安全の為に注意していただく点

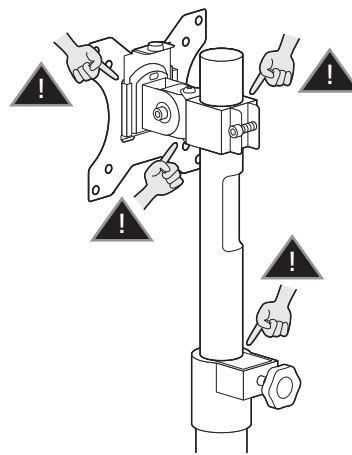
ディスプレイは4本のボルトでしっかりと固定してください。



ディスプレイの調整は必ず両手で行い、片手での使用はおやめください。



可動部分で指などはさまないように注意してください。



その他

- 耐荷重を超える機器は取付けしないでください。
- 対応機器以外の物を本製品に取付けしないでください。
- 平らな床にしっかりと設置してください。
- また、ぐらつきがある状態で使用しないでください。
- 不安定な角度で使用しないでください。
- 可動部に手などを挟まないように注意してください。
- 本製品を振動のある場所に設置しないでください。
- 用途以外で使用しないでください。
- 部品が外れたままで使用しないでください。
- ボルト・ネジ類がゆるんだまま使用しないでください。
- 本製品を分解・修理・加工・改造はしないでください。
- 本製品に強い振動や衝撃、無理な力を与えないでください。
- 本製品を高温・多湿となる場所や、ホコリや静電気、油煙の多い場所で使用・保管しないでください。
- 本製品を水などの液体で濡らさないでください。
- また、濡れた手で触れないでください。
- お子様には本製品や付属品を触らせしないでください。
- 本製品のお手入れをする場合には、ベンジンやシンナーなどの揮発性有機溶剤が含まれているものは使用しないでください。
- 本製品の故障、またはその使用によって生じた事故や直接、間接の損害については弊社はその責を負わないものとします。あらかじめご了承ください。

以上の点に注意して取扱ってください。

製品に関するお問い合わせ
製品の品質管理には細心の注意をはらっていますが、万一、不都合な点や製品に関するお問い合わせなどございましたら、お買求めの販売店又は右記までお気軽にご相談下さい。

CE/AG/RKDoc

最新の情報はWEBサイトで
<https://www.sanwa.co.jp/>



本製品の
詳細情報
はこちら!



弊社サポート
ページはこちら!

サンワサプライ株式会社

岡山サプライセンター / 〒700-0825 岡山県岡山市北区田町1-10-1
TEL.086-223-3311 FAX.086-223-5123
東京サプライセンター / 〒140-8566 東京都品川区南大井6-5-8
TEL.03-5763-0011 FAX.03-5763-0033

<https://www.sanwa.co.jp/>