

この度は、弊社製品をお買求めいただきましてありがとうございました。  
本製品は組立式になっておりますので、下記の要領で組立ててください。  
パッキングケースの中には、下記の部品が入っています。

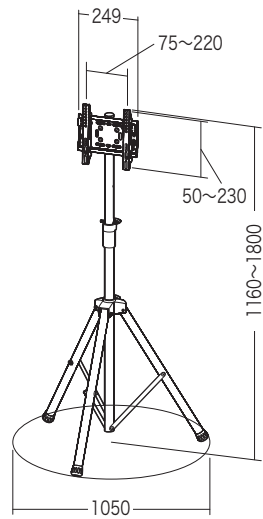
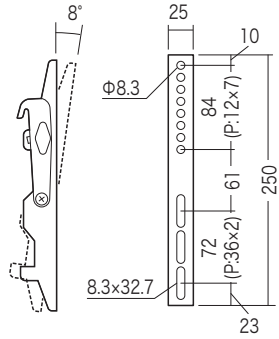
組立説明書は組立て後も  
大切に保管してください。

この製品を第三者に貸し出すときは、この説明書も共に  
貸し出し、よく読んでから使用するようご指導ください。

★用意していただくもの………プラスドライバー、  
手袋（組立て時のケガ等を防ぐために着用をおすすめします）

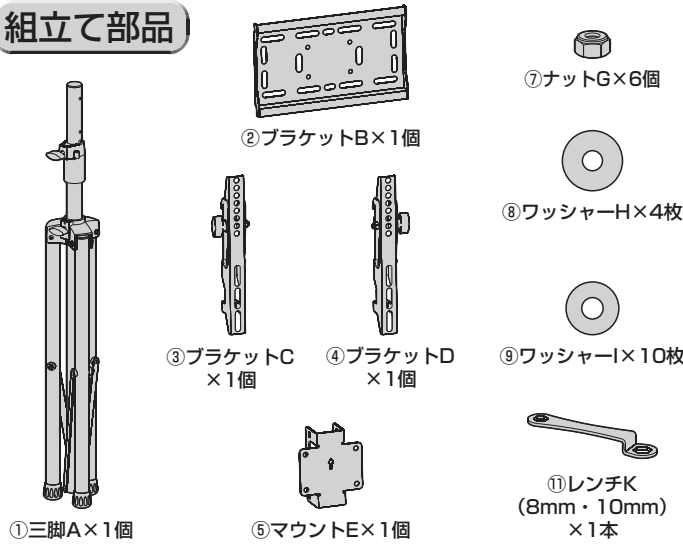
完成図

ディスプレイ用ブラケット寸法



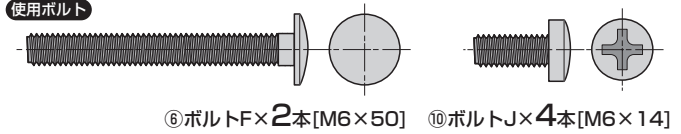
総耐荷重 35kg(35kg以下のディスプレイを取付け可能)

組立て部品

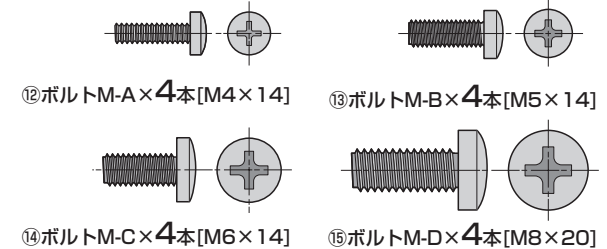


※部品の欠品や破損があった場合は、品番（CR-LAST34など）と上記の部品番号（①～⑬）と部品名（ナットGなど）をお知らせください。

使用ボルト



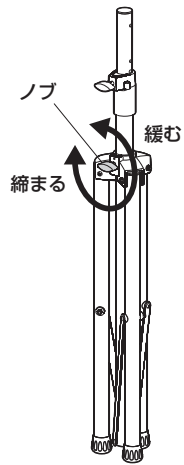
[ディスプレイ取付け用ボルト]



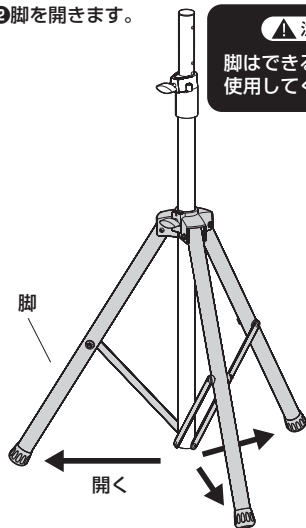
1 三脚Aの足を開きます。

①下側のノブを緩めます。

②脚を開きます。



①三脚A

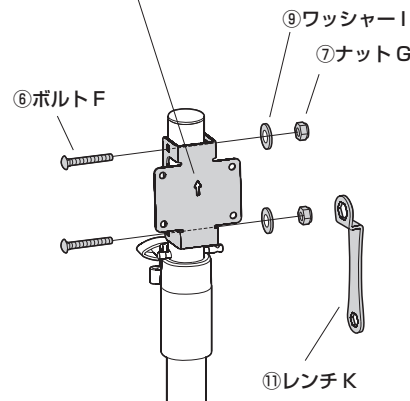


▲注意▲  
脚はできるだけ広げて  
使用してください。

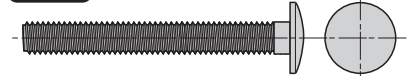
▲注意▲  
開いた後はノブをしっかりと締めて  
固定してください。

2 マウントEを取付けます。

⑤マウントE  
※矢印が上向きになるように取付けます。

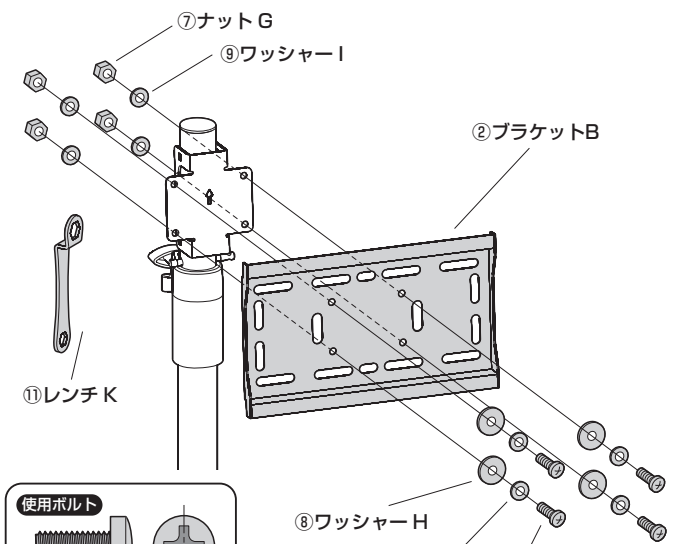


使用ボルト

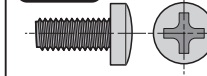


⑥ボルトF[M6×50]

3 ブラケットBを取付けます。



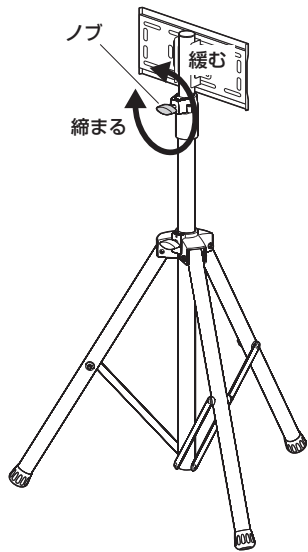
使用ボルト



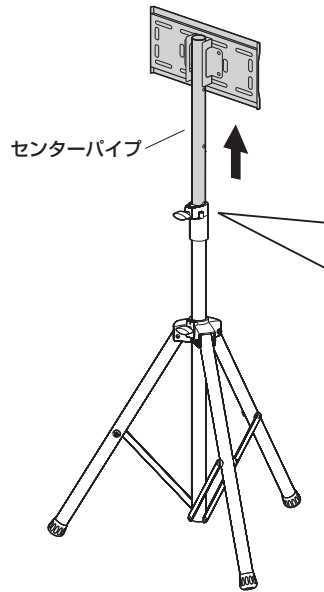
⑩ボルトJ[M6×14]

## 4 高さを調節します。

①上側のノブを緩めます。

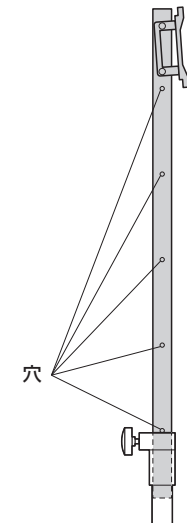


②センターパイプを引き出します。

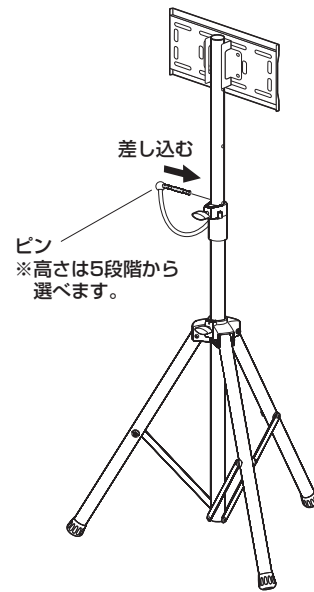


**<横から見た図>**

※5番目の穴以上は引き出さないでください。



③ピンを差し込みます。

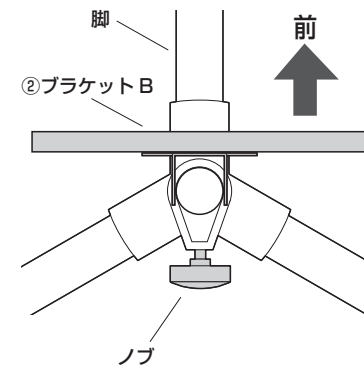


④ノブを締めて固定します。

**▲注意▲**

転倒防止の為、脚とブラケットBが正面になるように調整してからノブをしっかりと締めて固定してください。

**<上から見た図>**



## 5 ブラケットをディスプレイの裏面に取付けます。

※取付け可能なディスプレイの重量は35kgまでです。それ以上のディスプレイは絶対に取付けしないでください。

**▲注意▲**

毛布などを下に敷き、ディスプレイへの傷や破損に十分ご注意ください。

**▲注意▲**

ディスプレイに付属しているスタンド類は取外してください。スタンド類の取外し方法はディスプレイの取扱説明書をご参照ください。

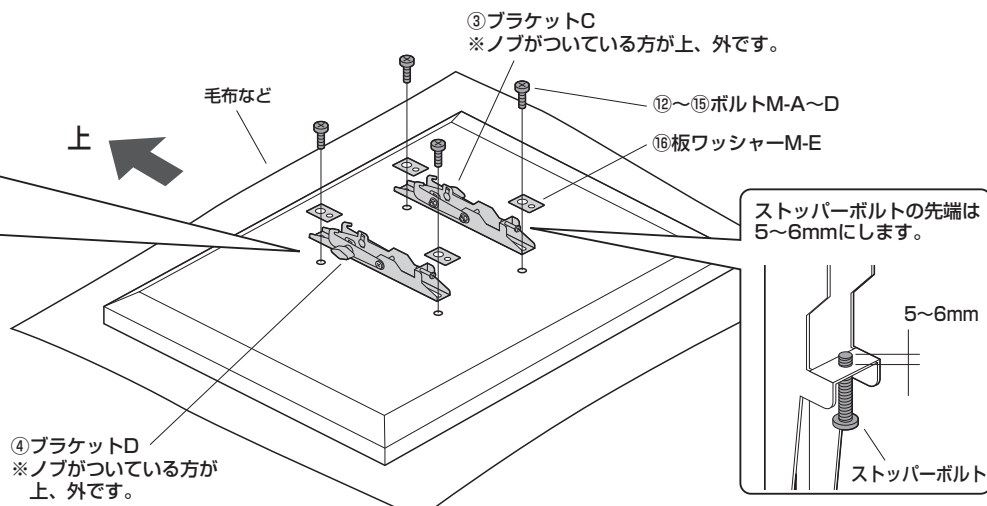
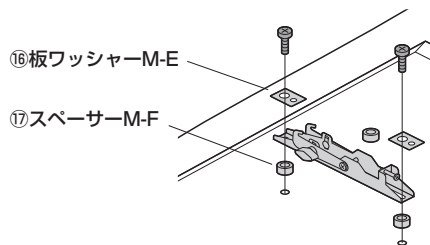
※付属のボルトが最後まで締まらない、またボルトが少ししか回っていないなど、ボルトが合わない場合は、強度に十分ご注意の上、市販の適切なサイズのボルトをご用意ください。

**【裏面に突起などがある場合】**

※ブラケットとディスプレイの取付け面のすき間をスペーサー (M-F、M-F+M-F) を挟み込んでボルト (M-D) で固定します。

⑬板ワッシャー-M-E

⑭スペーサー-M-F



④ブラケットD  
※ノブがついている方が上、外です。

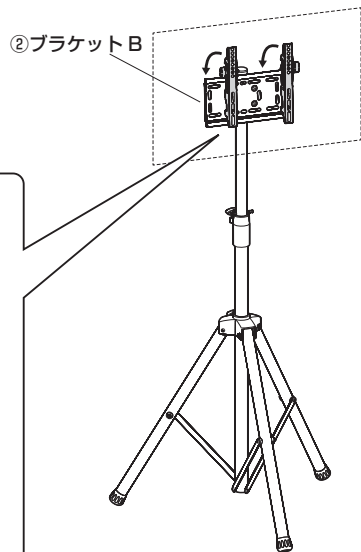
上下方向  
上

**▲注意▲**

ボルトが長すぎるとディスプレイを破損する場合があります。また、ボルトが短すぎるとディスプレイがしっかりと固定できず脱落する恐れがあります。取付けに適したボルトの長さは各ディスプレイによって異なります。必ずディスプレイの取扱説明書や、メーカーへの問い合わせなどでご確認の上、取付けるボルトの長さを決めてください。

## 6 ディスプレイをブラケットBに取り付けて完成です。 ※2人以上で取付けてください。

※左右のストッパーボルトを締めて固定します。



### ▲ 注意 ▲

この作業は必ず大人2人以上で行ってください。

### ▲ 注意 ▲

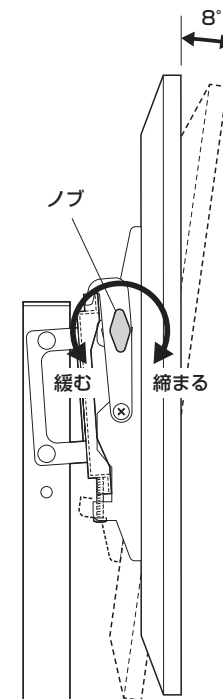
脚はできるだけ広げて使用してください。

### ▲ 注意 ▲

転倒防止の為、脚とディスプレイが正面になるようにしてください。

## 角度の調節方法

※ブラケットC、Dのノブを緩めるとディスプレイの角度を調節できます。  
※角度調節後はノブをしっかりと締め付けてください。



### ▲ 注意 ▲

この作業は必ず大人2人以上で行ってください。

### ▲ 注意 ▲

ノブを緩めるとディスプレイが勢いよく傾きます。可動部分に指など挟まないように十分ご注意ください。  
また、ディスプレイなどが破損しないように十分ご注意ください。

## 安全の為に注意していただく点

- ▲ ディスプレイは4本のボルトでしっかりと固定してください。
- ▲ 可動部分で指をはさまないように気を付けてください。
- ▲ ディスプレイの調整は必ず2人以上で行ってください。
- ▲ 本製品を振動のある所に置くのはさけてください。
- ▲ 本製品は安定した場所に十分に脚を広げた状態で設置してください。
- ▲ 35kgを超えるディスプレイは取付けないでください。
- ▲ 室温の元で操作してください。
- ▲ 2ヶ月毎を目安に、ボルトを締め直してください。

以上の点に注意して取扱ってください。

製品に関するお問い合わせ  
製品の品質管理には細心の注意をはらっていますが、万一、不都合な点や製品に関するお問い合わせなどございましたら、お買求めの販売店又は右記までお気軽にご相談下さい。

CA/BA/RKDac

最新の情報はWEBサイトで  
<https://www.sanwa.co.jp/>



本製品の  
詳細情報  
はこちら!



弊社サポート  
ページはこちら!

## サンワサプライ株式会社

岡山サブライセンター / 〒700-0825 岡山県岡山市北区田町1-10-1  
TEL.086-223-3311 FAX.086-223-5123  
東京サブライセンター / 〒140-8586 東京都品川区南大井6-5-8  
TEL.03-5763-0011 FAX.03-5763-0033

<https://www.sanwa.co.jp/>