

この度は、弊社製品をお買求めいただきましてありがとうございます。
本製品は組立式になっておりますので、下記の要領で組立ててください。
パッキングケースの中には、下記の部品が入っています。

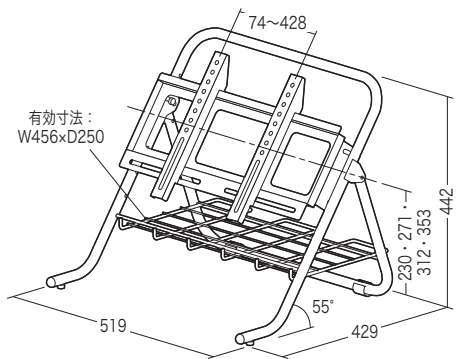
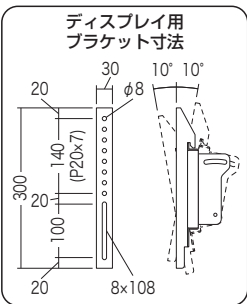
**組立説明書は組立て後も
大切に保管してください。**

この製品を第三者に貸し出すときは、この説明書も共に
貸し出し、よく読んでから使用するようご指導ください。

★用意していただくもの・・・

手袋（組立て時のケガ等を防ぐために必ず着用してください）
プラスドライバー、毛布

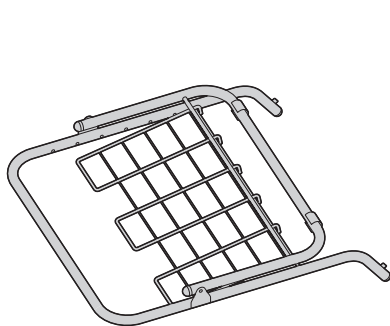
完成図



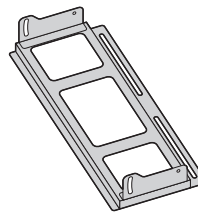
総耐荷重 20kg
(ディスプレイは 15kg まで)

組立て部品

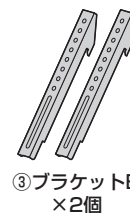
※部品の欠品や破損があった場合は、品番（CR-LAST33など）と
下記の部品番号（①～⑩）と部品名（ノブボルトなど）をお知らせください。



①メインフレーム
×1個



②ブラケットA
×1個



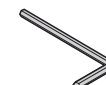
③ブラケットB
×2個



④ワッシャー（大）
×6枚

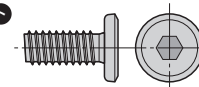


⑤ノブボルト
×2本

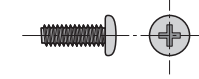


⑥六角レンチ(4mm)
×1本

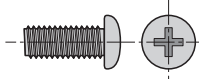
使用ボルト



⑦ボルトA×4本 (1/4"×15)



⑧ボルトB×4本 (M4×12)



⑨ボルトC×4本 (M6×15)



⑩ワッシャー（小）×4枚

1 ディスプレイの裏面にブラケットBを取付けます。
※取付け可能なディスプレイの重量は15kgまでです。それ以上のディスプレイは絶対に取付けしないでください。

▲ 注意 ▲

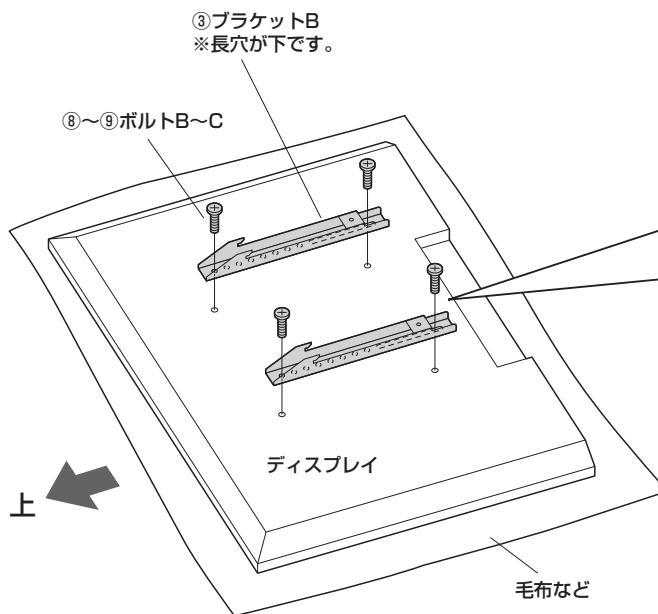
毛布などを下に敷き、ディスプレイへの傷や破損に十分ご注意ください。

▲ 注意 ▲

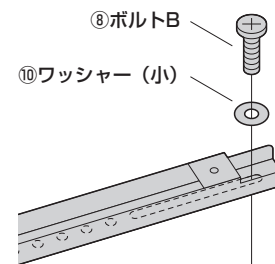
ディスプレイに付属しているスタンド類は取外してください。
スタンド類の取外し方法はディスプレイの取扱説明書をご参照ください。

▲ 注意 ▲

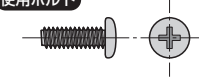
・ボルトが太すぎたり、長すぎたりするとディスプレイを破損する場合があります。また、ボルトが短すぎるとディスプレイがしっかりと固定できず脱落する恐れがあります。
取付けに適したボルトの太さ、長さは各ディスプレイによって異なります。必ずディスプレイの取扱説明書や、メーカーへの問い合わせなどでご確認の上、適切な太さ、長さのボルトを使用してください。
・付属のボルトが合わない場合は、強度に十分ご注意の上、市販の適切な太さ、長さのボルトをご用意ください。



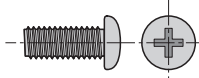
ボルトBを使用する場合はワッシャー（小）を使用してください。



使用ボルト



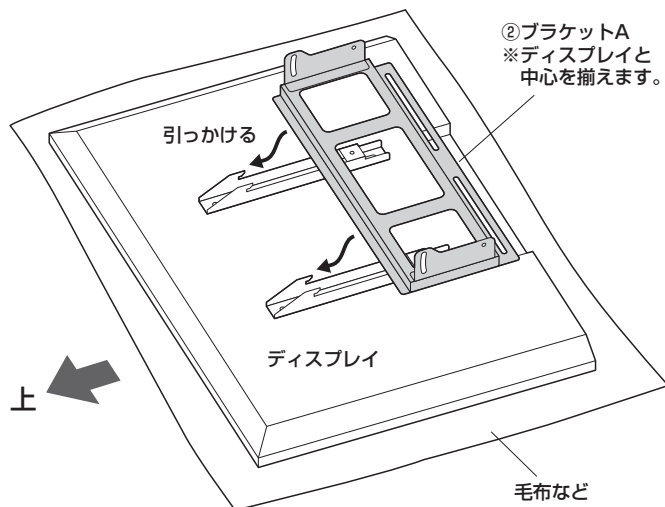
⑧ボルトB (M4×12)



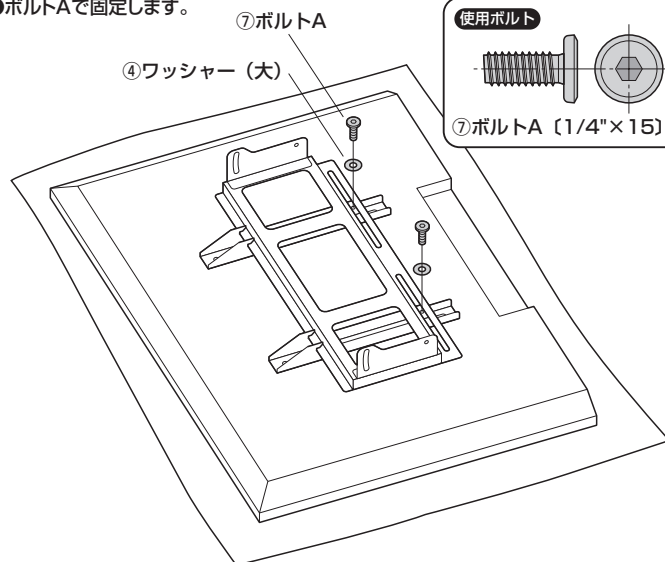
⑨ボルトC (M6×15)

2 ブラケットBにブラケットAを取付けます。

①ブラケットAを引っかけます。



②ボルトAで固定します。



3 メインフレームを取付けます。

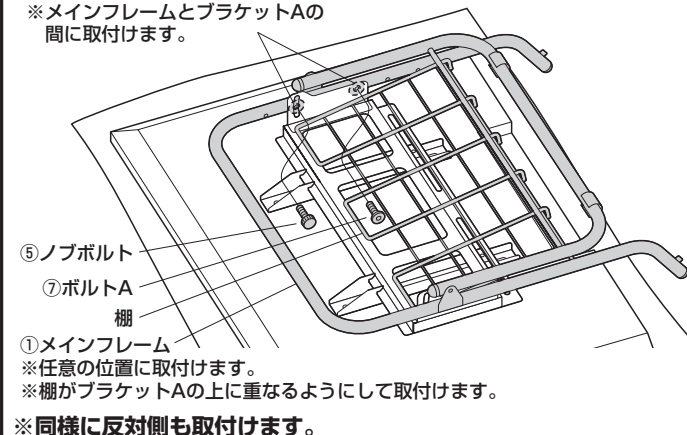
▲注意▲

可動部分で指などははさまないように
十分ご注意ください。

使用ボルト

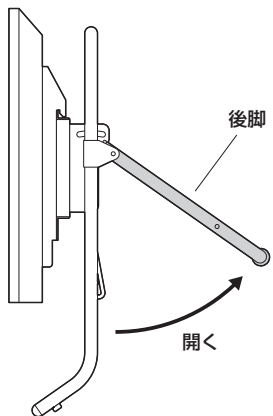
⑦ボルトA (1/4"×15)

④ワッシャー (大)
※メインフレームとブラケットAの
間に取付けます。



4 本体を起こして、完成です。

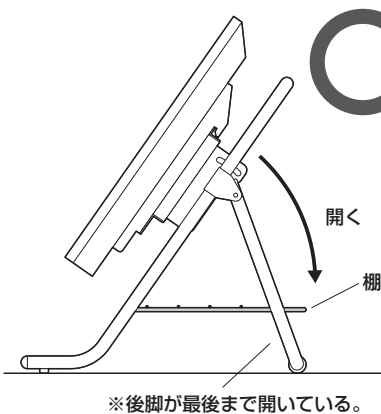
①メインフレームの後脚を開きます。



▲注意▲

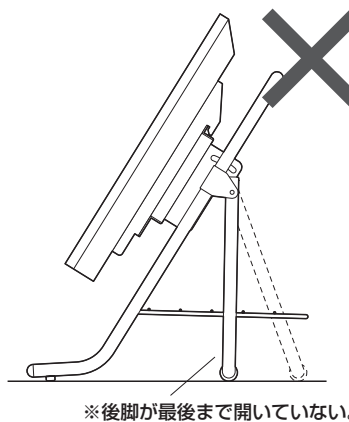
可動部分で指などははさまないように
十分ご注意ください。

②棚を開いて、設置します。



▲注意▲

後脚を最後まで開いた状態で設置してください。
転倒して破損する恐れがあります。



角度の調節方法

▲注意▲

可動部分で指などははさまないように
十分ご注意ください。

