

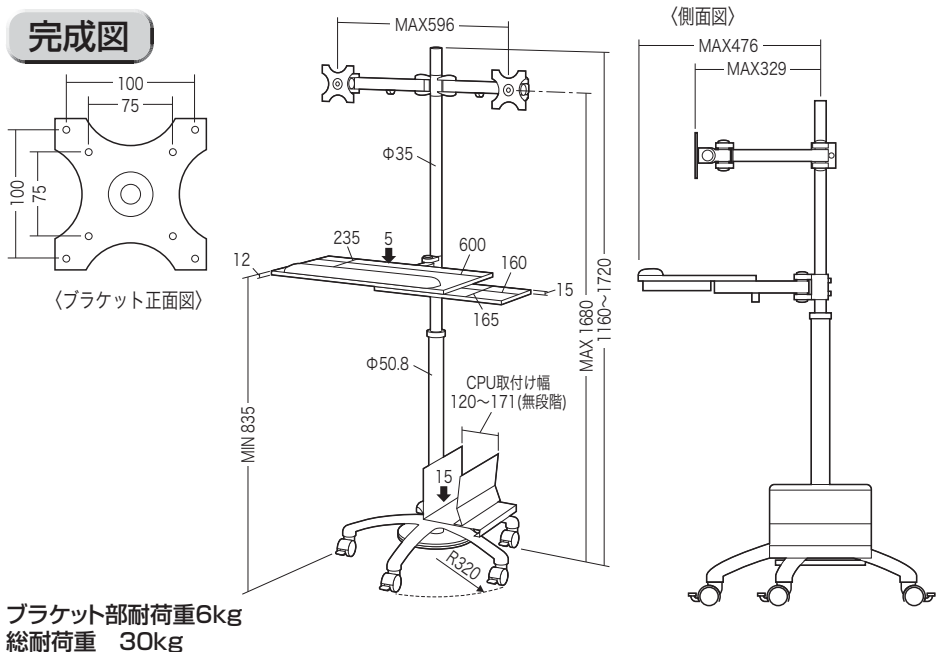
この度は、弊社製品をお買求めいただきましてありがとうございました。  
本製品は組立式になっておりますので、下記の要領で組立ててください。  
パッキングケースの中には、下記の部品が入っています。

**組立説明書は組立て後も  
大切に保管してください。**

この製品を第三者に貸し出すときは、この説明書も共に  
貸し出し、よく読んでから使用するようご指導ください。

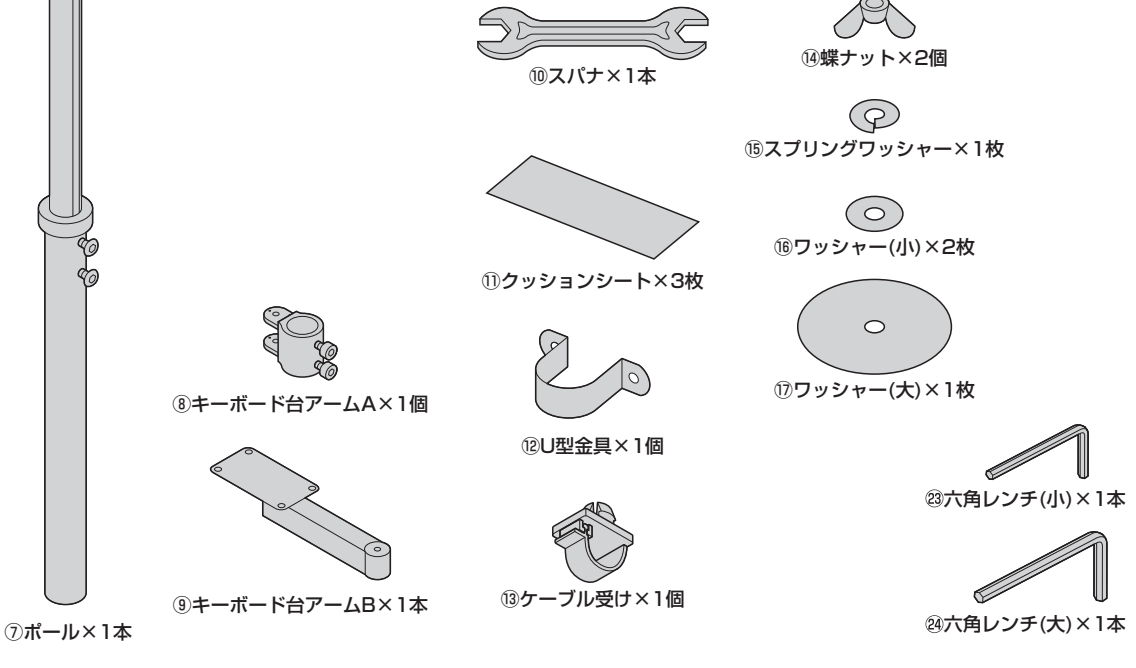
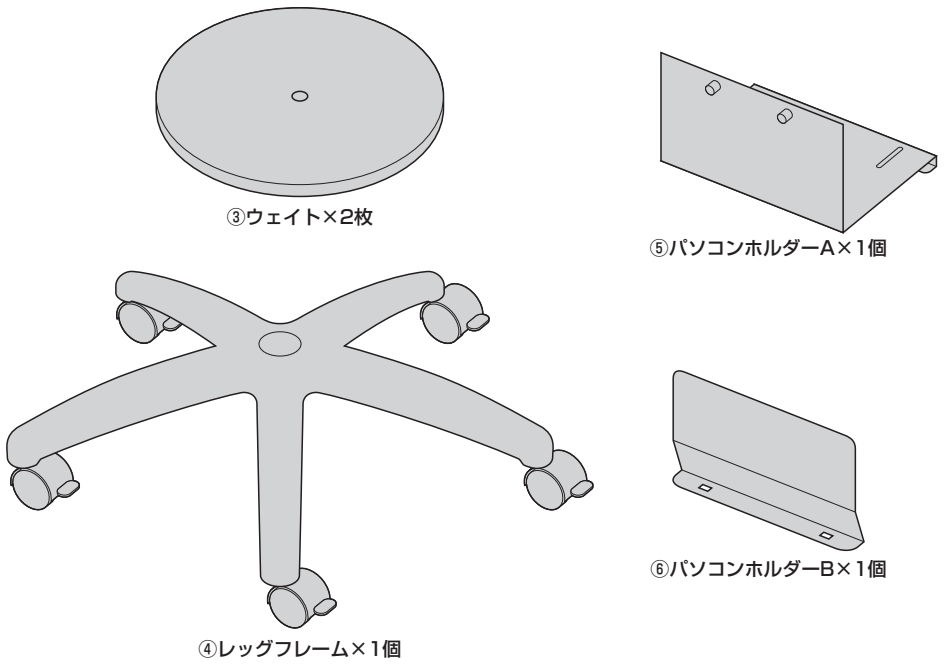
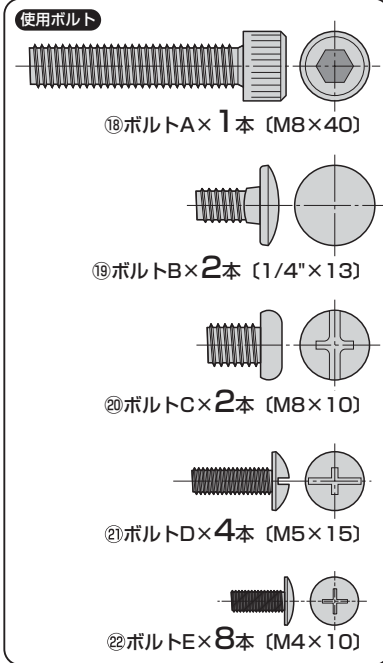
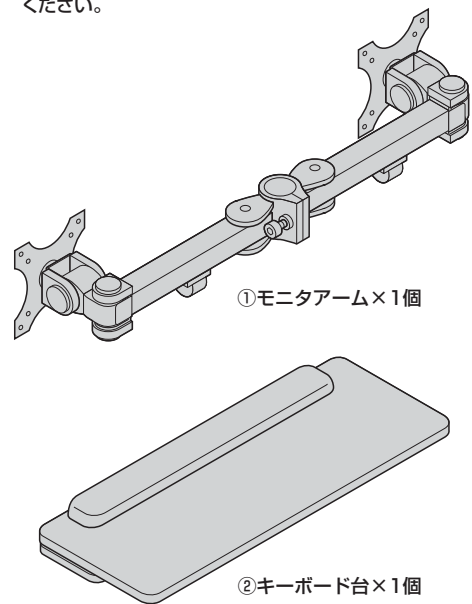
★用意していただくもの・・・  
手袋（組立て時のケガ等を防ぐために必ず着用してください）  
プラスドライバー、マイナスドライバー

**完成図**



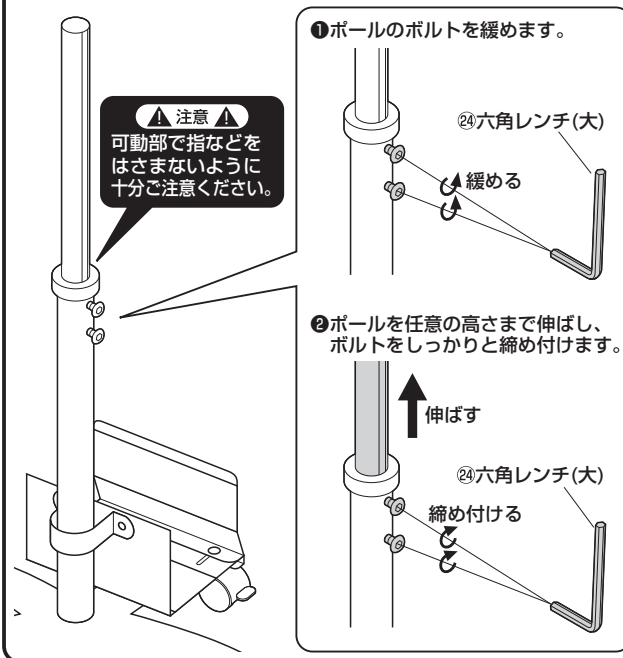
**組立て部品**

※部品の欠品や破損があった場合は、品番(CR-LAST27など)と  
下記の部品番号(①~⑭)と部品名(ケーブル受けなど)をお知らせ  
ください。

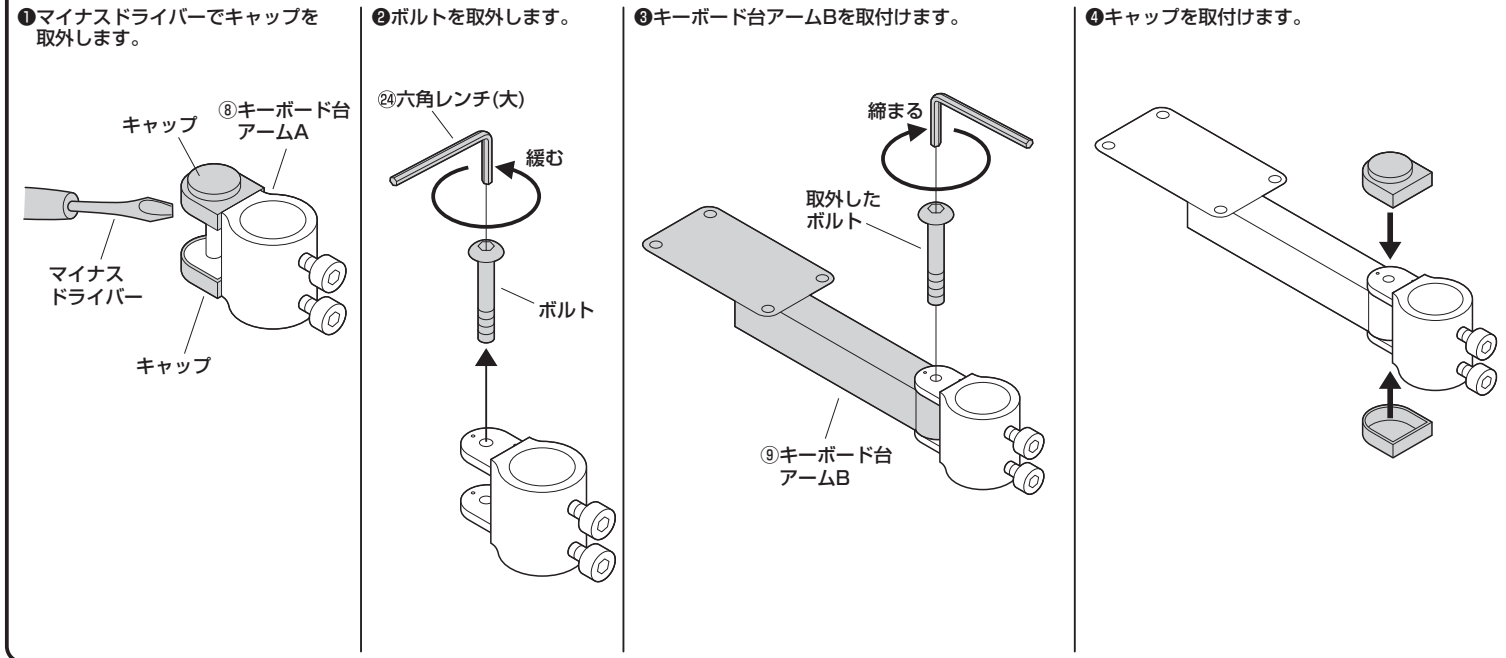




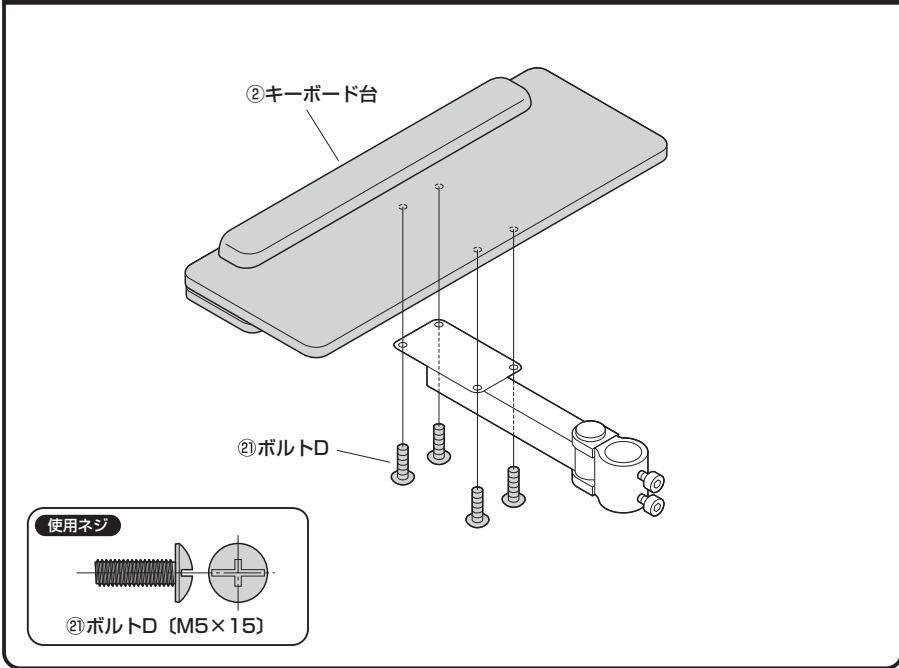
## 6 ポールを任意の高さまで伸ばします。



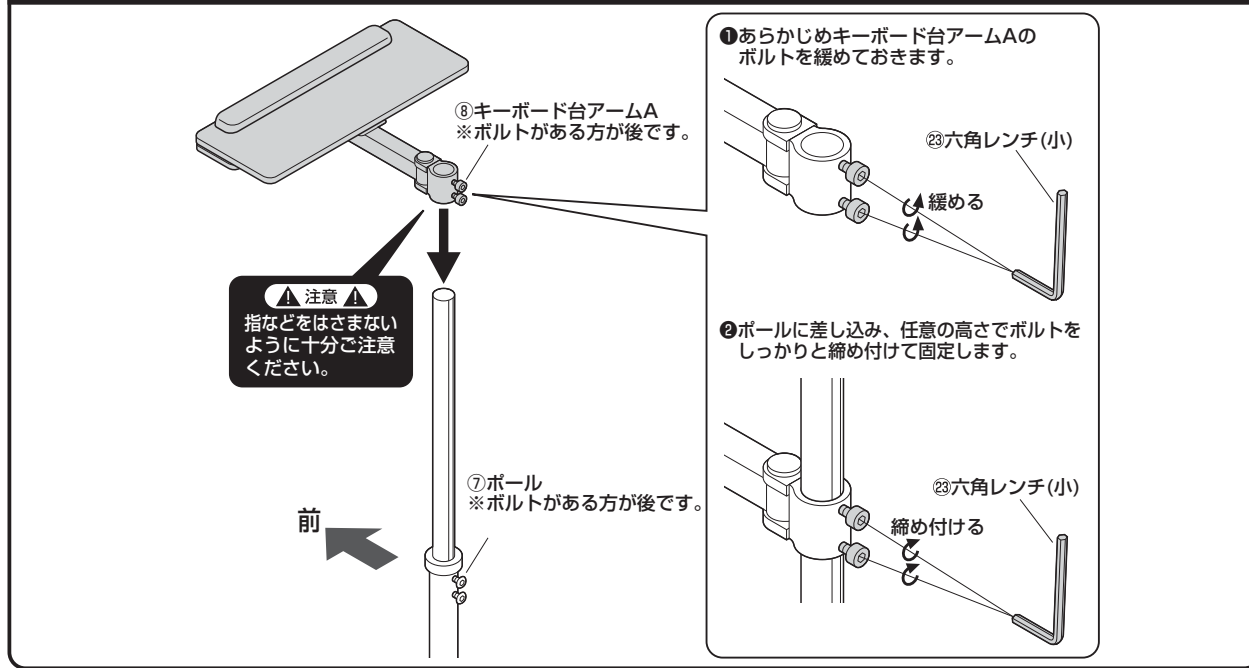
## 7 キーボード台アームAにキーボード台アームBを取付けます。



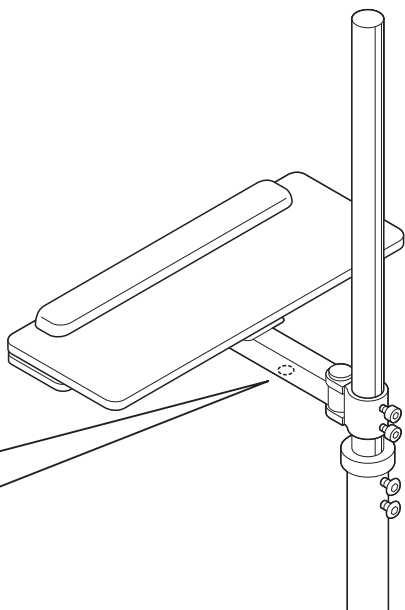
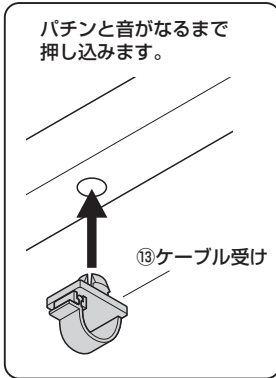
## 8 キーボード台アームにキーボード台を取付けます。



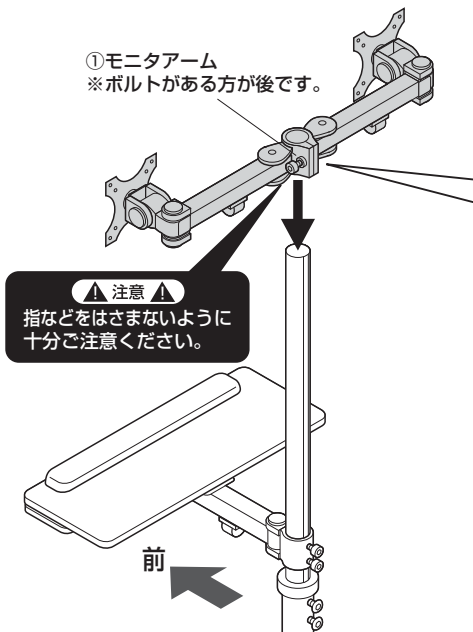
## 9 ポールにキーボード台を取付けます。



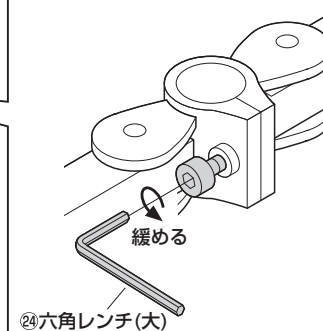
10 キーボード台にケーブル受けを取付けます。



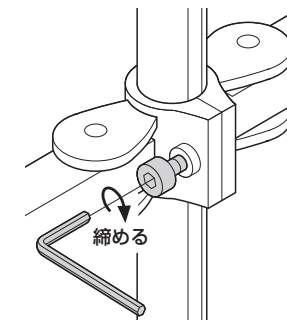
11 ボールにモニターアームを取付けます。



①あらかじめモニターアームのボルトを緩めておきます。

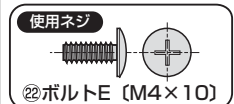


②ボールに差し込み、任意の高さでボルトをしっかりと締め付けて固定します。

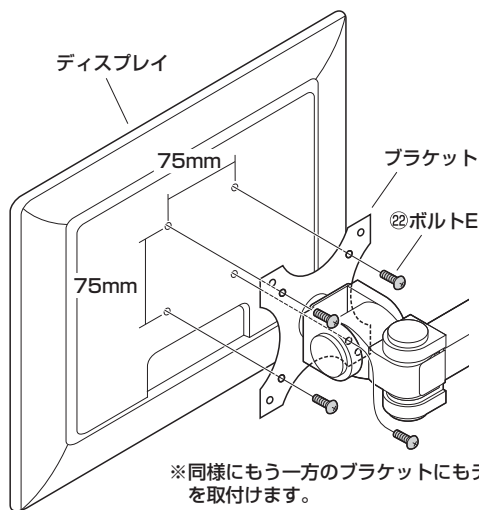


12 ブラケットにディスプレイを取付けます。

※ネジ穴ピッチ75mm×75mmの場合



※ボルトが最後まで締まらない、またボルトが少ししか回っていないなど、ボルトが合わない場合は、強度に十分ご注意ください。市販の適切なボルトをご用意ください。

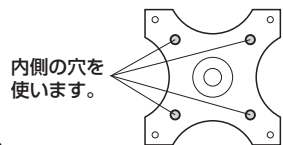


※同様にもう一方のブラケットにもディスプレイを取付けます。

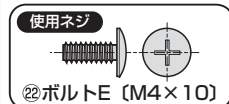
▲注意▲

※設置後、ディスプレイが傾いている場合は、ブラケットを回転させて調節してください。

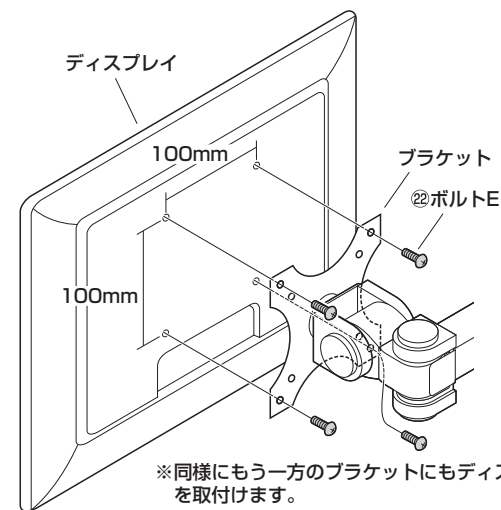
正面から見た図



※ネジ穴ピッチ100mm×100mmの場合



※ボルトが最後まで締まらない、またボルトが少ししか回っていないなど、ボルトが合わない場合は、強度に十分ご注意ください。市販の適切なボルトをご用意ください。

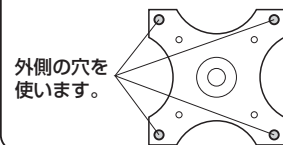


※同様にもう一方のブラケットにもディスプレイを取付けます。

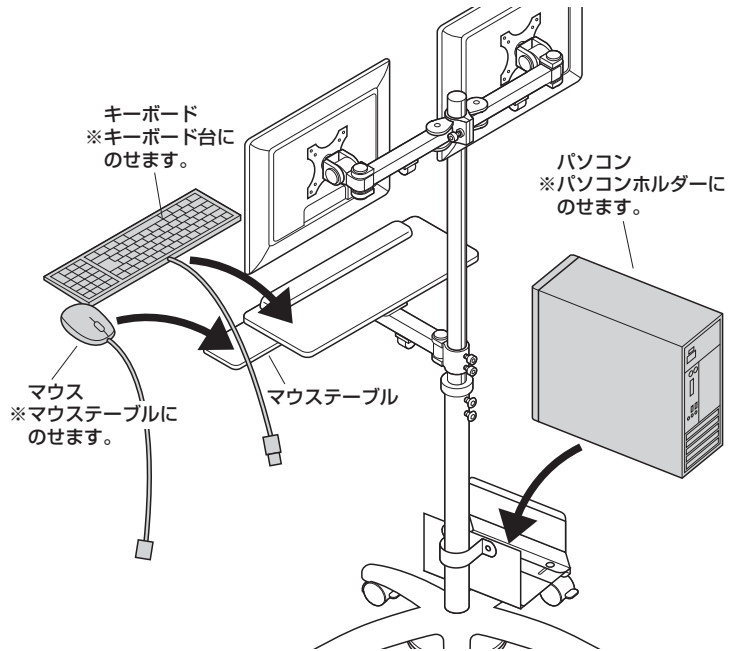
▲注意▲

※設置後、ディスプレイが傾いている場合は、ブラケットを回転させて調節してください。

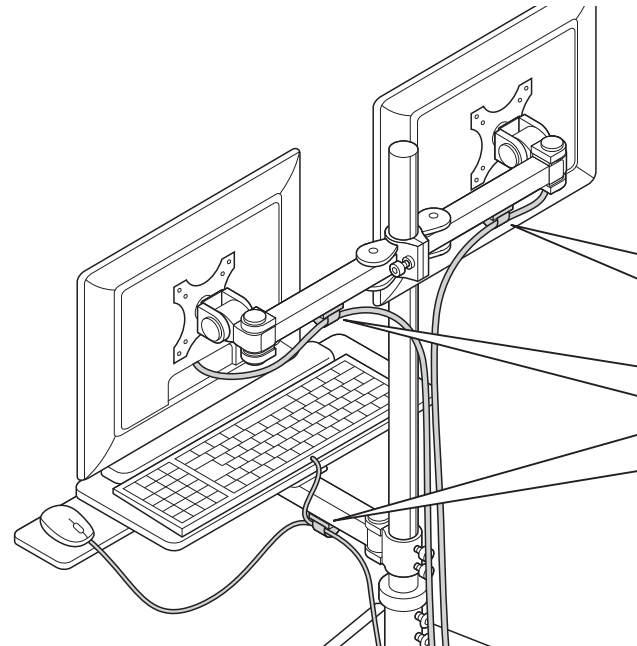
正面から見た図



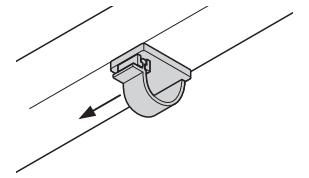
13 キーボード、マウス、パソコンなどの機器を設置します。



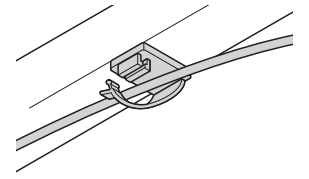
14 機器のケーブルをケーブル受けで止めて完成です。



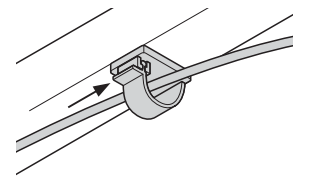
①ケーブル受けを矢印の方向にずらします。



②ケーブル受けにケーブルを通します。



③ケーブル受けを元に戻します。



# 各部の可動範囲、及び高さ調節の方法

1160~1720mm  
MAX 1680mm  
MIN 835mm

ボルトを緩めると、モニターアームの高さを調節することができます。高さを調節した後はボルトをしっかりと締め付けて固定します。

②4六角レンチ(大)

ボルトを緩めると、キーボード台の高さを調節することができます。高さを調節した後はボルトをしっかりと締め付けて固定します。

②3六角レンチ(小)

90°  
90°

キャップをはずし、スパナでナットを回すと、角度調節の固さを調節することができます。

キャップ

マイナスドライバー

⑩スパナ

## キーボード台

180°

キャップをはずし、六角レンチでボルトを回すと、角度調節の固さを調節することができます。

キャップ

キーボード台アーム

マイナスドライバー

②4六角レンチ(大)

緩む  
締まる

## モニターアーム

**⚠ 注意 ⚠**  
モニターアームの使用範囲を超えると転倒する恐れがあります。

転倒!

※モニターアームの間の角度を90°以上にしてください。

六角レンチでボルトを回すと、角度調節の固さを調節することができます。

②4六角レンチ(大)

緩む  
締まる

## ブラケット

360°

90°

ブラケット正面図

キャップをはずし、六角レンチでボルトを回すと、角度調節の固さを調節することができます。

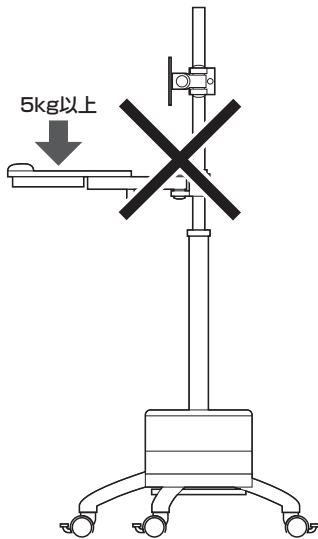
キャップ

マイナスドライバー

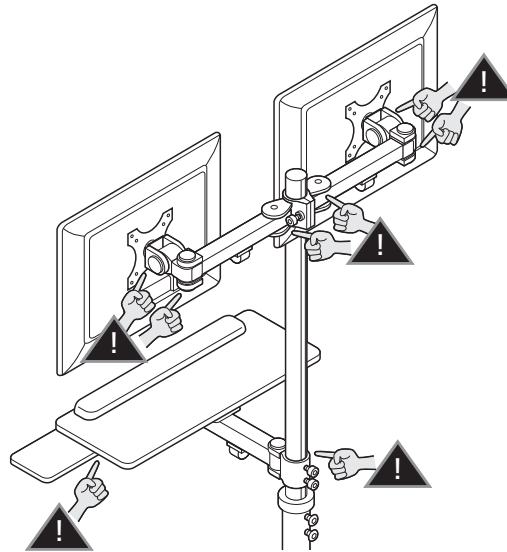
⑩スパナ

## 安全の為に注意していただく点

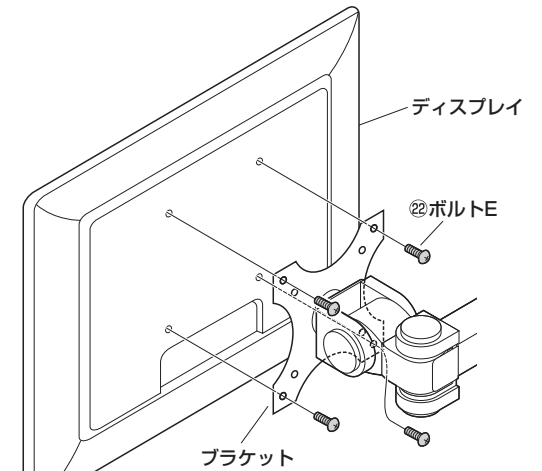
転倒の恐れがあるので、キーボード台に体重をかけたり、下方向へ強く押さえつけないでください。また、キーボード以外の機器を載せないでください。



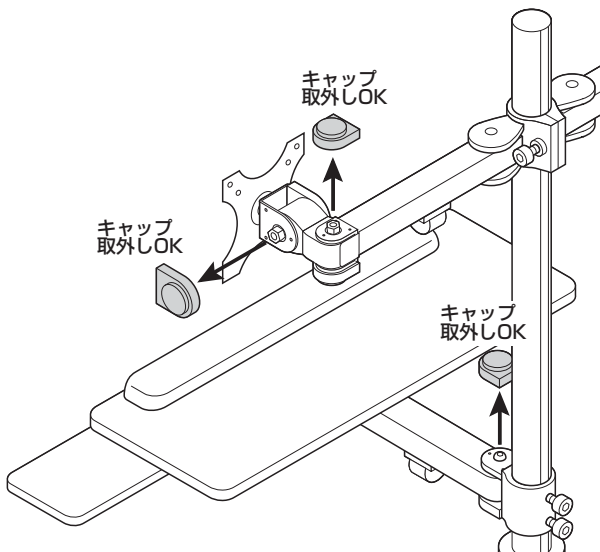
可動部分で指をはさまない様にお気をつけください。



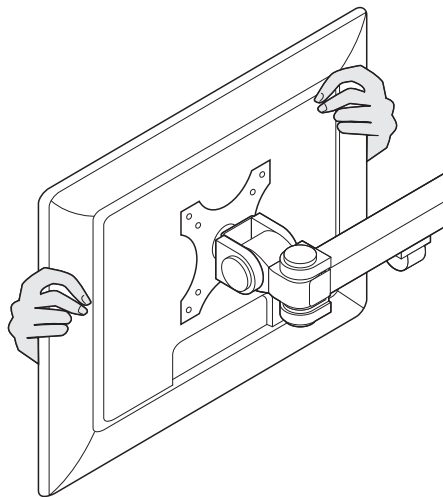
ディスプレイは4本のボルトでしっかりと固定してください。



キャップ以外のものを取外さないでください。



ディスプレイの調整は必ず両手で行い、片手での使用はおやめください。



その他・・・

- ⚠ 本製品を、振動のある所に置くのは避けてください。
  - ⚠ 耐荷重以上のものを載せないでください。
  - ⚠ 6kgを超えるディスプレイは取付けないでください。
  - ⚠ アーム部に物を置かないでください。
  - ⚠ アーム部に物を置かないでください。
  - ⚠ 本製品を移動させる際は必ずポールを持って移動させてください。
- 以上の点に注意して取り扱ってください。