

この度は、弊社製品をお求めいただきましてありがとうございました。  
本製品は組立式になっておりますので、下記の要領で組立ててください。  
パッキングケースの中には、下記の部品が入っています。

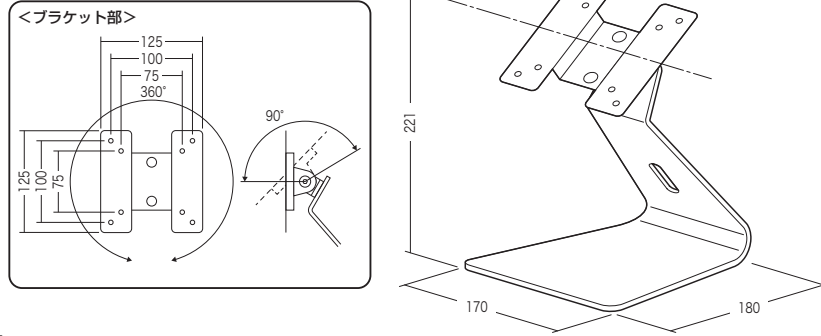
**組立説明書は組立て後も  
大切に保管してください。**

この製品を第三者に貸し出すときは、この説明書も共に  
貸し出し、よく読んでから使用するようご指導ください。

★用意していただくもの・・・  
手袋（組立て時のケガ等を防ぐために必ず着用してください）

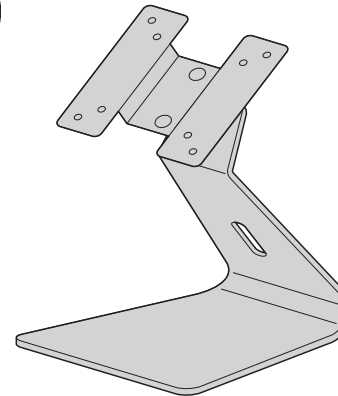
**完成図**

<ブラケット部>



耐荷重 3kg

**セット内容**



スタンド×1個

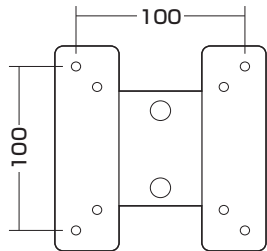


六角レンチ×1本

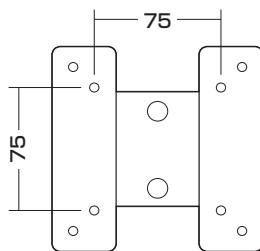
**スタンドにタブレットホルダーを取付けて完成です。**

VESA取付け穴に対応するタブレットホルダー(別売り)などを取付けます。  
※取付け方法は各タブレットホルダーの取扱説明書をご確認ください。

<100×100mmの場合>  
外側の穴を使用します。

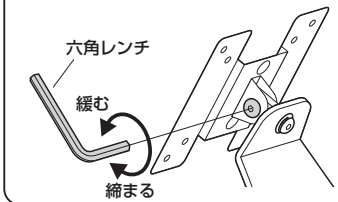


<75×75mmの場合>  
内側の穴を使用します。

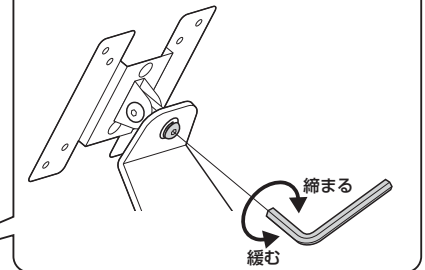


**各部の調節方法**

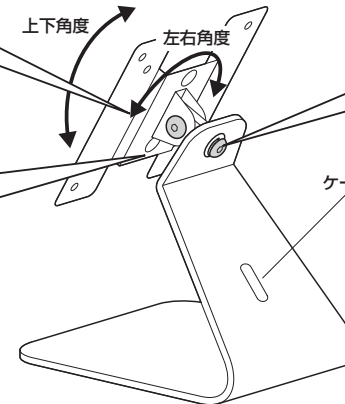
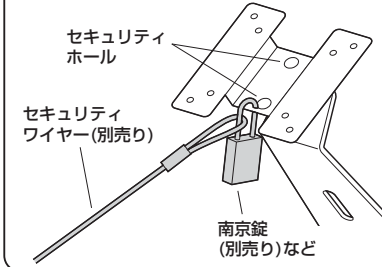
六角レンチでブラケットのボルトを緩めるとブラケットの上下角度調節ができます。  
調節後はしっかりと締め付けて固定してください。



六角レンチでボルトを緩めるとブラケットの左右角度調節ができます。  
調節後はしっかりと締め付けて固定してください。



ブラケットのセキュリティホールを使用し、別売りのセキュリティワイヤーと南京錠などを取付けることができます。



ケーブルを通すことができます。