

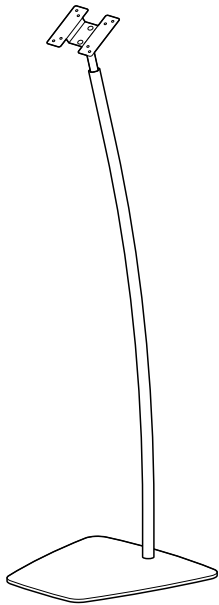
この度は、弊社製品をお買求めいただきましてありがとうございました。
本製品は組立式になっておりますので、下記の手順で組立ててください。
パッキングケースの中には、下記の部品が入っています。

組立説明書は組立て後も大切に保管してください。

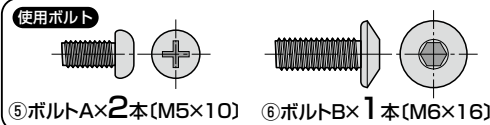
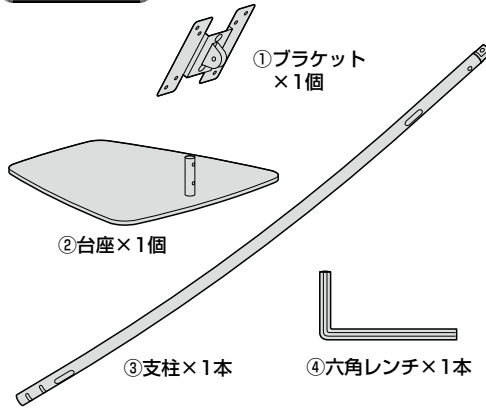
この製品を第三者に貸し出すときは、この説明書も共に貸し出し、よく読んでから使用するようご指導ください。

★用意していただくもの・・・
プラスドライバー、マイナスドライバー、
手袋(組立て時のケガ等を防ぐために着用をおすすめします)

完成図



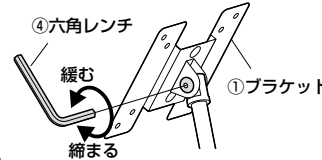
組立て部品



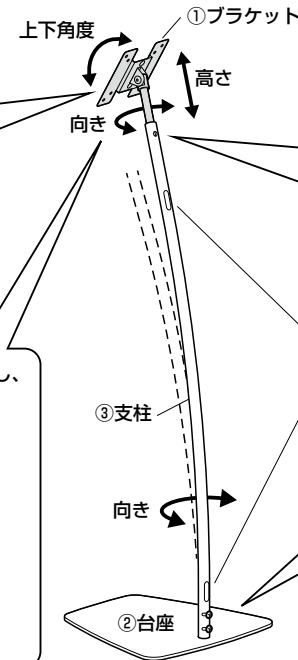
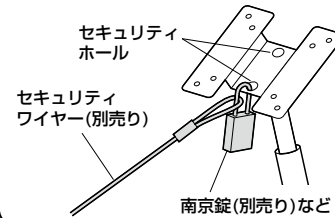
※部品の欠品や破損があった場合は、品番(CR-LAST20など)と上記の部品番号(①~⑥)と部品名(六角レンチなど)をお知らせください。

各部の調節方法

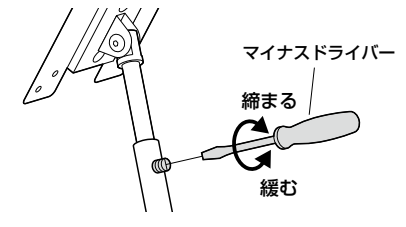
六角レンチでブラケットのボルトを緩めるとブラケットの上下角度調節ができます。調節後はしっかりと締め付けて固定してください。



ブラケットのセキュリティホールを使用し、別売りのセキュリティワイヤーと南京錠などを取付けることができます。

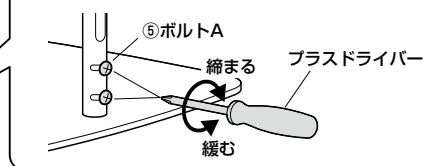


支柱上側のボルトを緩めるとブラケットの高さ・向きの調節ができます。調節後はしっかりと締め付けて固定してください。



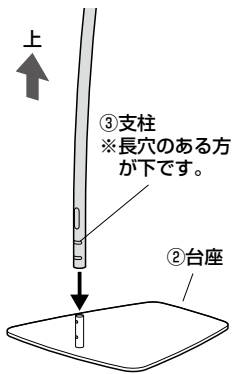
ケーブルを通すことができます。
※ケーブルは巻き癖、折り癖を取り、真っ直ぐ伸ばした状態で通してください。

ボルトを緩めると支柱の向きの調節ができます。調節後はしっかりと締め付けて固定してください。

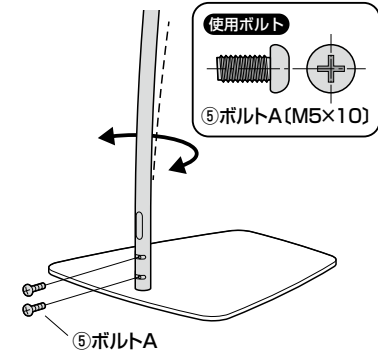


1 台座に支柱を取付けます。

①台座に支柱を差込みます。

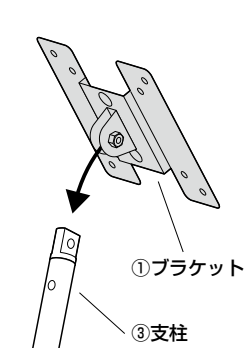


②支柱を任意の向きに調節してからボルトAで固定します。

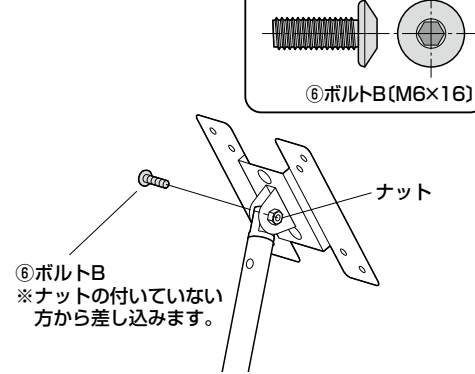


2 支柱にブラケットを取付けます。

①支柱上側にブラケットを差込みます。



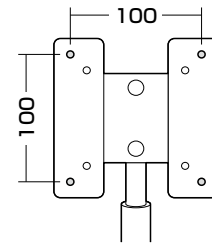
②ボルトBで固定します。



3 ブラケットにタブレットホルダーを取付けて完成です。

VESA取付け穴に対応するタブレットホルダー(別売り)などを取付けます。
※取付け方法は各タブレットホルダーの取扱説明書をご確認ください。

<100×100mmの場合>
外側の穴を使用します。



<75×75mmの場合>
内側の穴を使用します。

