



# VESA取付けサイネージスタンド(床置き用)(CR-LAST20シリーズ)組立説明書

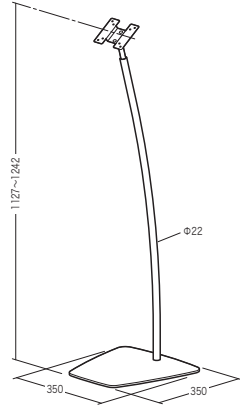
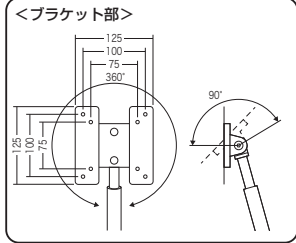
この度は、弊社製品をお買求めいただきましてありがとうございます。  
本製品は組立式になっておりますので、下記の要領で組立ててください。  
パッキングケースの中には、下記の部品が入っています。

**組立説明書は組立て後も  
大切に保管してください。**

この製品を第三者に貸し出すときは、この説明書も共に  
貸し出し、よく読んでから使用するようご指導ください。

★用意していただくもの・・・  
手袋 (組立て時のケガ等を防ぐために必ず着用してください)  
プラスドライバー、マイナスドライバー

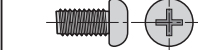
## 完成図



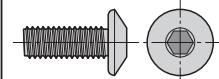
耐荷重 3kg

## 組立て部品

使用ボルト



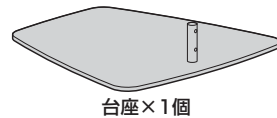
ボルトA×2本 (M5×10)



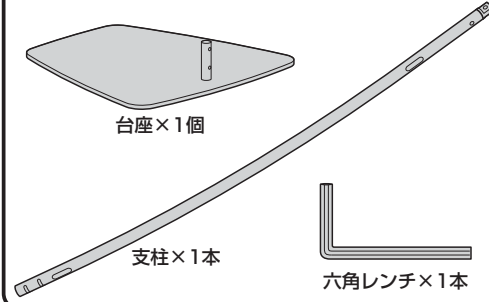
ボルトB×1本 (M6×16)



ブラケット×1個



台座×1個

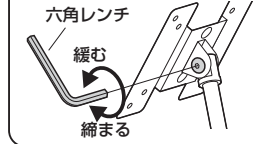


支柱×1本

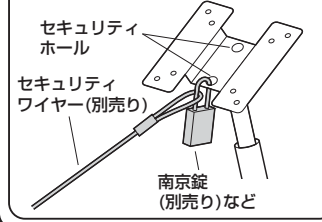
六角レンチ×1本

## 各部の調節方法

六角レンチでブラケットのボルトを  
緩めるとブラケットの上下角度調節  
ができます。調節後はしっかりと  
締め付けて固定してください。



ブラケットのセキュリティホールを使用し、  
別売りのセキュリティワイヤーと南京錠  
などを取付けることができます。

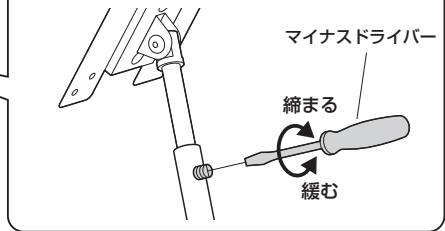


上下角度

高さ

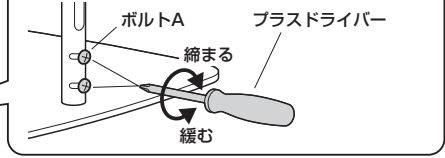
向き

支柱上側のボルトを緩めるとブラケットの高さ・向きの  
調節ができます。調節後はしっかりと締め付けて  
固定してください。



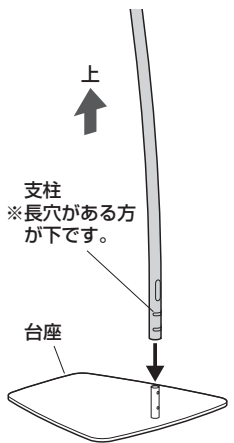
ケーブルを通すことができます。  
※ケーブルは巻き癖、折り癖を取り、  
真っ直ぐ伸ばした状態で通してください。

ボルトを緩めると支柱の向きの調節ができます。  
調節後はしっかりと締め付けて固定してください。

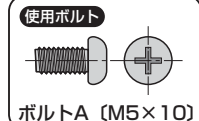
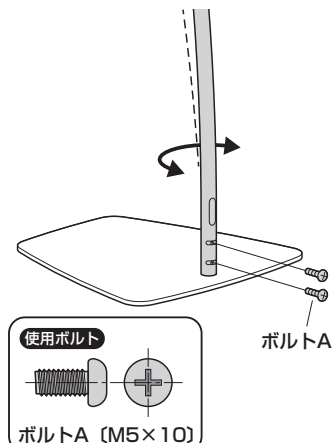


## 1 台座に支柱を取付けます。

①台座に支柱を差込みます。



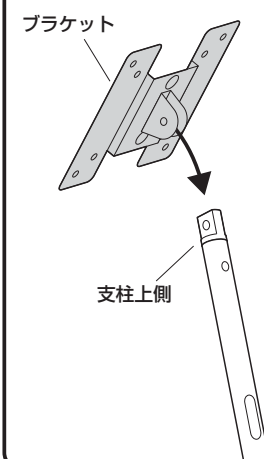
②支柱を任意の向きに調節してから  
ボルトで固定します。



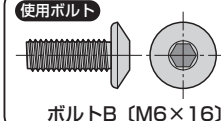
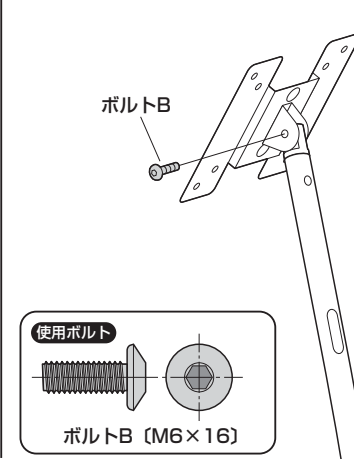
ボルトA (M5×10)

## 2 支柱にブラケットを取付けます。

①支柱上側にブラケットを差込みます。



②ボルトBで固定します。

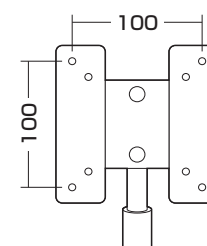


ボルトB (M6×16)

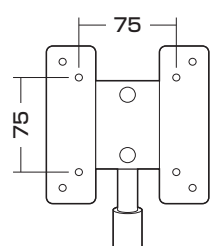
## 3 ブラケットにタブレットホルダーを取付けて 完成です。

VESA取付け穴に対応するタブレットホルダー(別売り)などを取付けます。  
※取付け方法は各タブレットホルダーの取扱説明書をご確認ください。

<100×100mmの場合>  
外側の穴を使用します。



<75×75mmの場合>  
内側の穴を使用します。



製品に関するお問い合わせ  
製品の品質管理には細心の注意をはらっていますが、万一、不都合な点や  
製品に関するお問い合わせなどございましたら、お買求めの販売店又は  
右記までお気軽にご相談下さい。

BH/AE/TT06C

サンワサプライ株式会社

岡山サブライセンター / 〒700-0825 岡山県岡山市北区田町1-10-1  
TEL.086-223-3311 FAX.086-223-5123  
東京サブライセンター / 〒140-8566 東京都品川区南大井6-5-8  
TEL.03-5763-0011 FAX.03-5763-0033

<https://www.sanwa.co.jp/>