

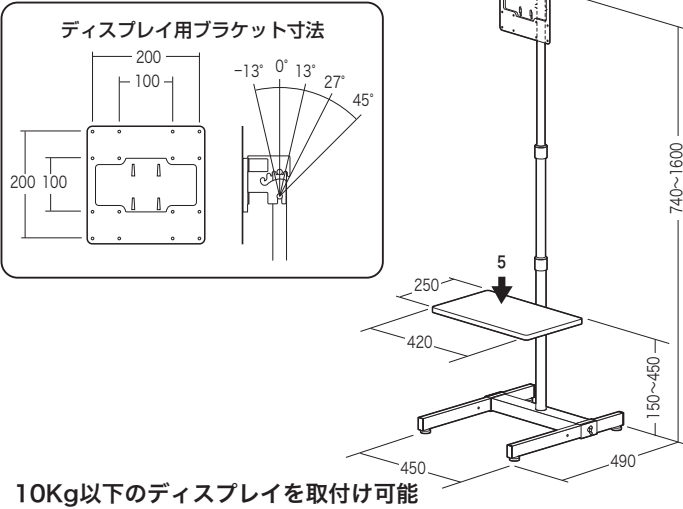
この度は、弊社製品をお買求めいただきましてありがとうございました。  
本製品は組立式になっておりますので、下記の要領で組立ててください。  
パッキングケースの中には、下記の部品が入っています。

**組立説明書は組立て後も  
大切に保管してください。**

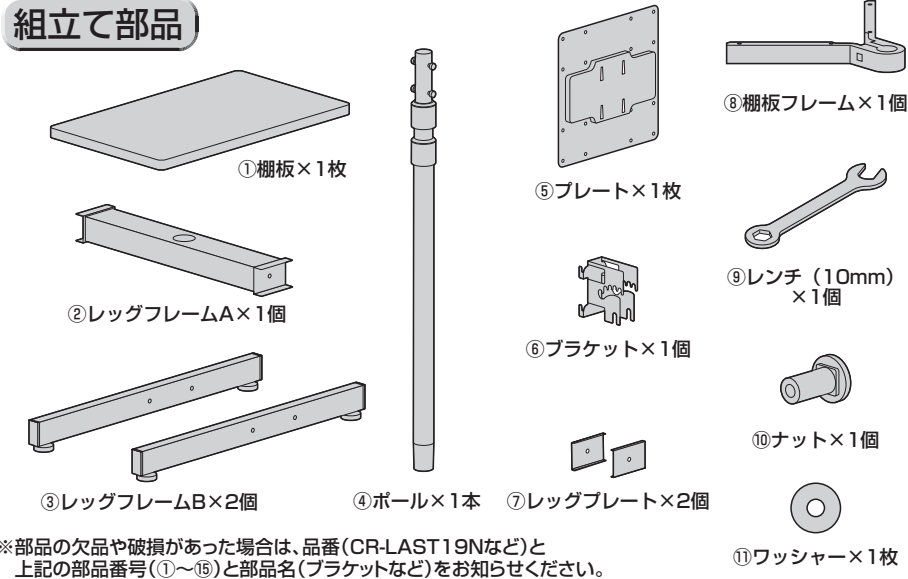
この製品を第三者に貸すときは、この説明書も  
共に貸し出し、よく読んでから使用するようご  
指導ください。

★用意していただくもの・・・・・・・・・・  
プラスドライバー、毛布など、  
手袋（組立て時のケガ等を防ぐために着用をおすすめします）

**完成図**

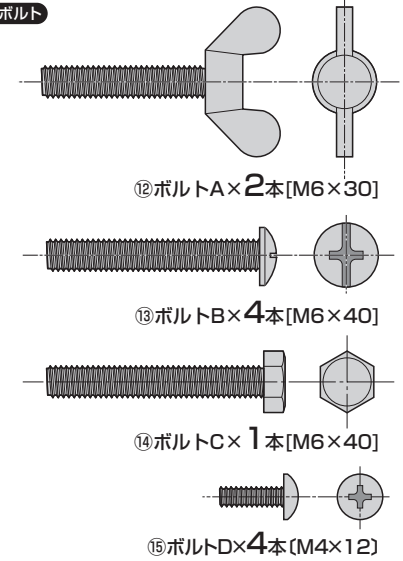


**組立て部品**



※部品の欠品や破損があった場合は、品番(CR-LAST19Nなど)と上記の部品番号(①~⑮)と部品名(ブラケットなど)をお知らせください。

**使用ボルト**



**▲ 注意 ▲**

本製品の組立て作業は必ず大人2人以上で行ってください。

**▲ 注意 ▲**

指などを挟まないように十分ご注意ください。  
組立て時のケガ等を防ぐために、手袋の着用をおすすめします。

**▲ 注意 ▲**

ディスプレイを取付ける時に毛布が必要です。  
ご用意ください。

**▲ 注意 ▲**

ディスプレイの取付けに適したボルトの長さは各ディスプレイによって異なります。  
必ずディスプレイの取扱説明書や、メーカーへの問い合わせなどをご確認の上、取付けるボルトの長さを決めてください。

**1**

プレートをディスプレイの裏面に取付けます。

※取付け可能なディスプレイの重量は10kgまでです。それ以上のディスプレイは絶対に取付けしないでください。

**▲ 注意 ▲**

毛布などを下に敷き、ディスプレイへの傷や破損に十分ご注意ください。

**▲ 注意 ▲**

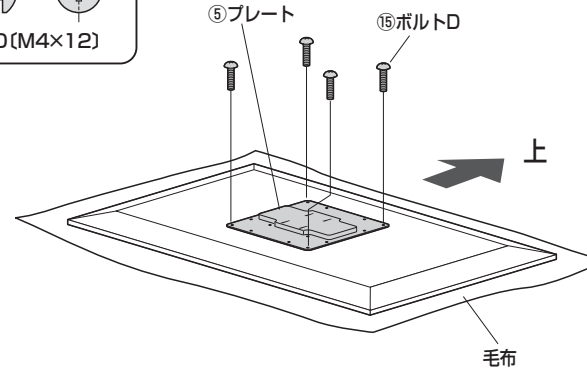
ディスプレイに付属しているスタンド類は取外してください。  
スタンド類の取外し方法はディスプレイの取扱説明書をご参照ください。

※付属のボルトが最後まで締まらない、またボルトが少ししか回っていないなど、ボルトが合わない場合は、強度に十分ご注意の上、市販の適切なサイズのボルトをご用意ください。

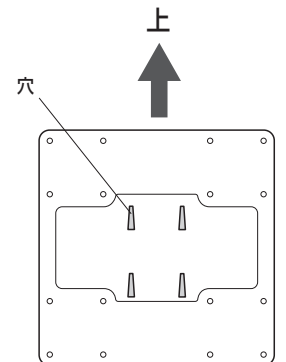
**▲ 注意 ▲**

ボルトが長すぎるとディスプレイを破損する場合があります。また、ボルトが短すぎるとディスプレイがしっかりと固定できず脱落する恐れがあります。  
取付けに適したボルトの長さは各ディスプレイによって異なります。必ずディスプレイの取扱説明書や、メーカーへの問い合わせなどをご確認の上、適切な長さのボルトを使用してください。

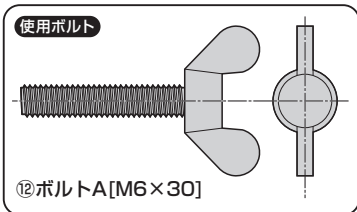
**使用ボルト**



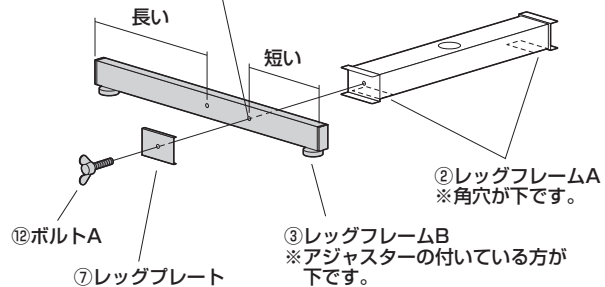
プレートの上下方向  
※穴は先細りになっています。  
狭い方を上にしてください。



## 2 レッグフレームAにレッグフレームBを取付けます。

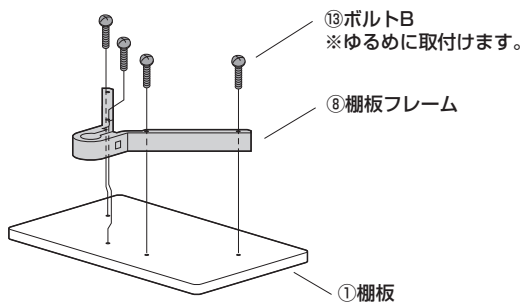
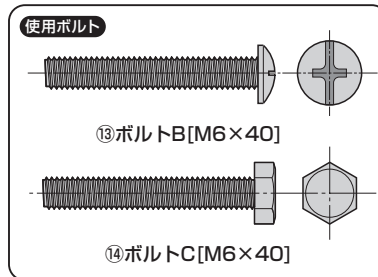


※短い方の穴で取付けます。

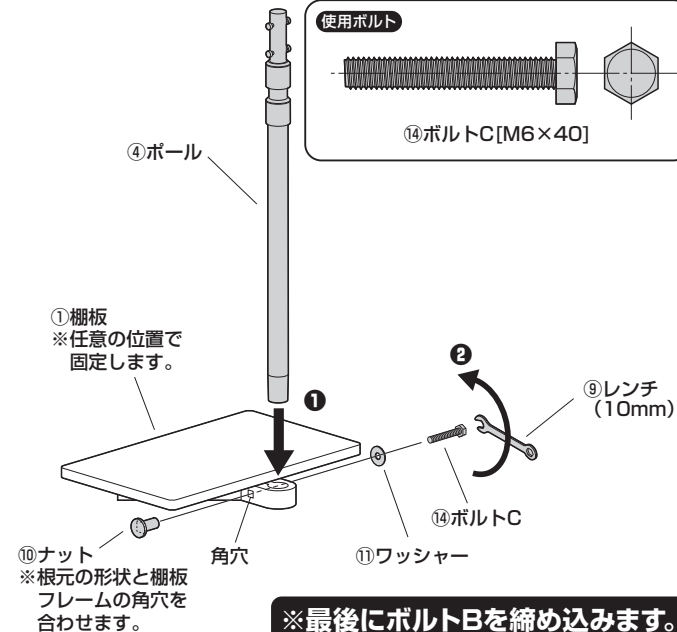
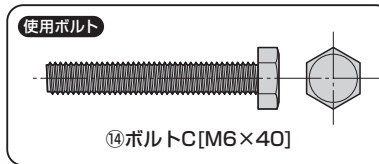


※もう1つのレッグフレームBも同様に取付けます。

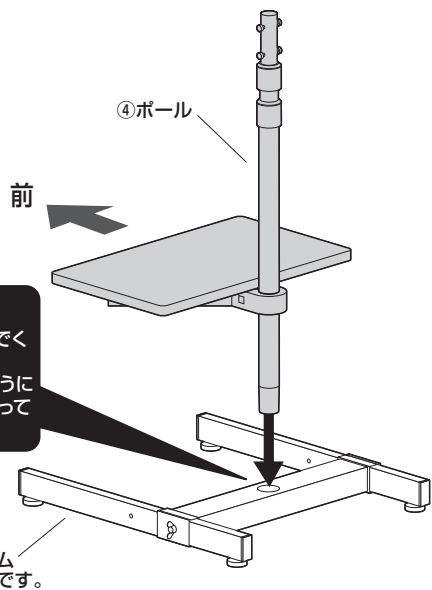
## 3 棚板に棚板フレームを取付けます。



## 4 ポールを取付けます。



## 5 レッグフレームにポールを取付けます。

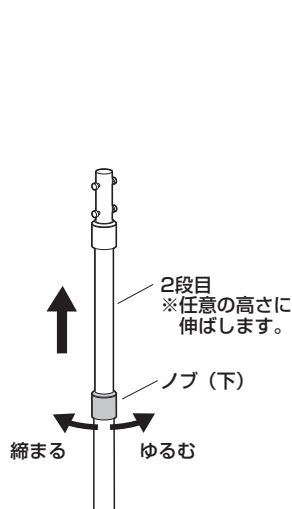


⚠注意⚠

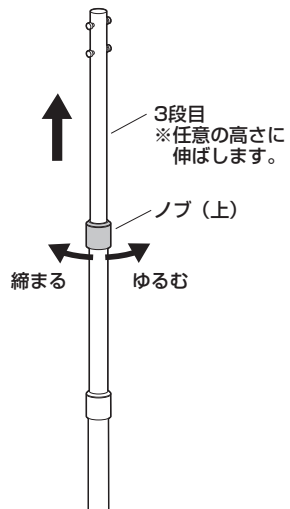
ポールをしっかりと差込んでください。  
ポールは解体がしやすいように引っ張ると抜ける仕様になっています。

## 6 ポールを伸ばします。

①ノブ(下)をゆるめ、2段目を伸ばします。  
※調節後はノブ(下)を締めます。

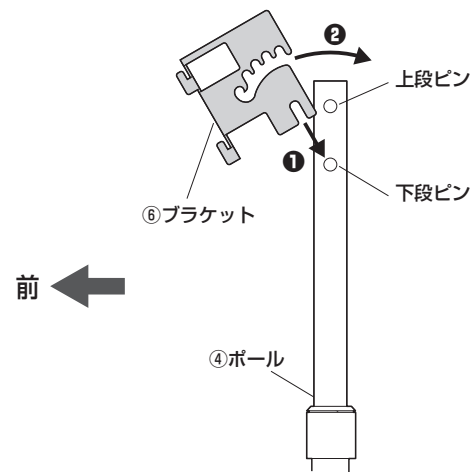


②ノブ(上)をゆるめ、3段目を伸ばします。  
※調節後はノブ(上)を締めます。



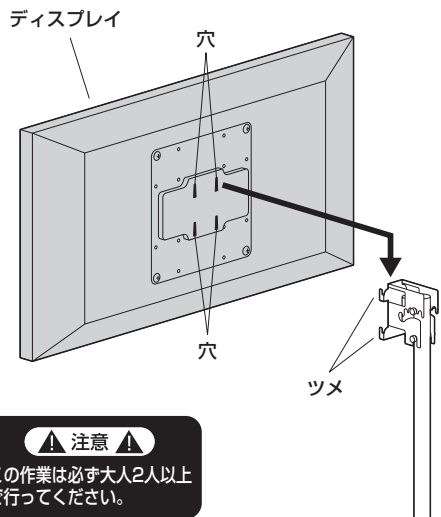
## 7 ポールにブラケットを取付けます。

①ポールの下段ピンにブラケットを引っ掛けます。  
②ブラケットを回転させて上段ピンに引っ掛けます。  
※ディスプレイの角度は5段階から選べます。



## 8 ディスプレイを取付けて完成です。

※ブラケットのツメにプレートの穴を引っ掛けます。

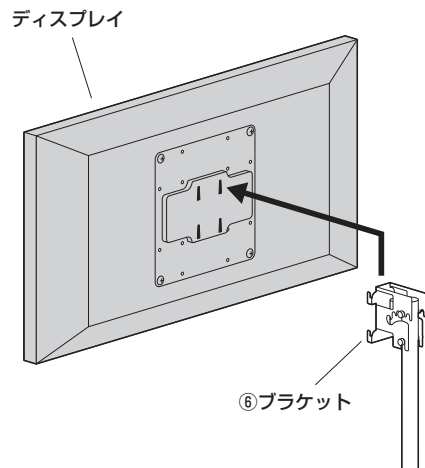


**注意**

この作業は必ず大人2人以上で行ってください。

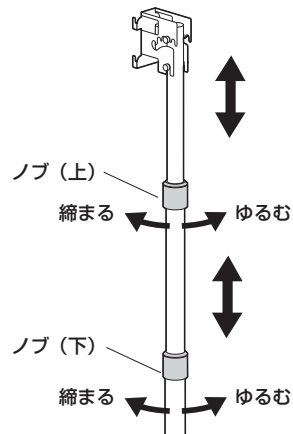
## ディスプレイの高さ調節方法

①ディスプレイをブラケットから外します。



②ノブをゆるめてボールの高さを調節します。

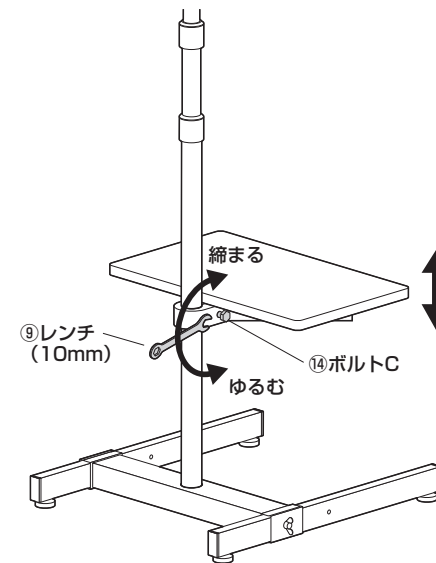
※調節後はノブをしっかりと締め付けてください。  
※ノブを締め付けた後にディスプレイをブラケットに戻します。



## 棚板の高さ調節方法

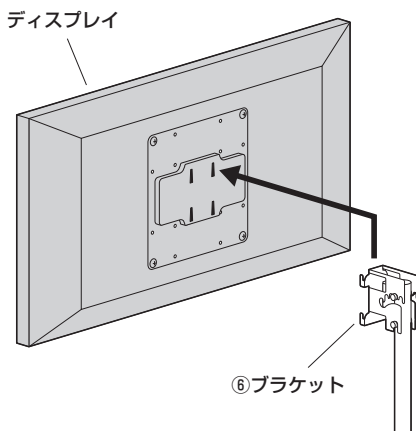
ボルトCをゆるめて棚板の高さを調節します。

※調節後はボルトCをしっかりと締め付けてください。



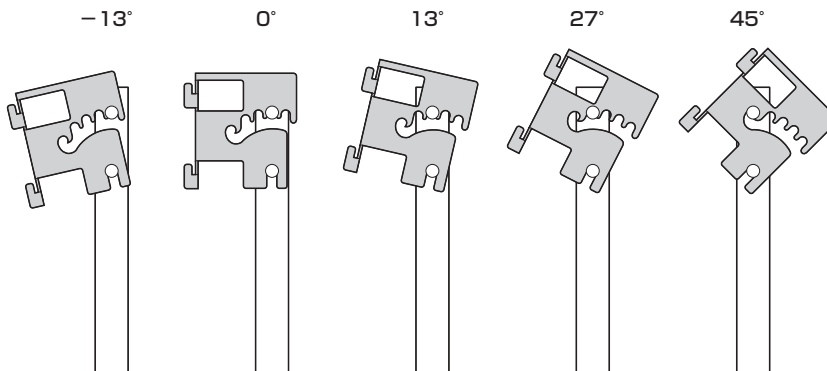
## ディスプレイの角度調節方法

①ディスプレイをブラケットから外します。



②ブラケットの角度を変更します。

※変更後にディスプレイをブラケットに戻します。



## 安全の為に注意していただく点

- ▲ ディスプレイは4本のボルトでしっかりと固定してください。
- ▲ 可動部分で指をはさまないように気を付けてください。
- ▲ ディスプレイの取付け、調整は必ず2人以上で行ってください。
- ▲ 本製品を振動のある所に置くのはさけてください。
- ▲ アジャスターを装備していますが、水平な場所で使用してください。
- ▲ 10kgを超えるディスプレイは取付けないでください。
- ▲ 室温の元で操作してください。
- ▲ 2ヶ月毎を目安に、ボルトを締め直してください。

以上の点に注意して取扱ってください。

製品に関するお問い合わせ  
製品の品質管理には細心の注意をはらっていますが、万一、不都合な点や製品に関するお問い合わせなどございましたら、お買求めの販売店又は右記までお気軽にご相談下さい。

CB/AJ/RK04c

最新の情報はWEBサイトで  
<https://www.sanwa.co.jp/>



本製品の  
詳細情報は  
こちら！



弊社サポート  
ページはこちら！

サンワサプライ株式会社

岡山サプライセンター / 〒700-0825 岡山県岡山市北区田町1-10-1  
TEL.086-223-3311 FAX.086-223-5123  
東京サプライセンター / 〒140-8586 東京都品川区南大井6-5-8  
TEL.03-5763-0011 FAX.03-5763-0033

<https://www.sanwa.co.jp/>