

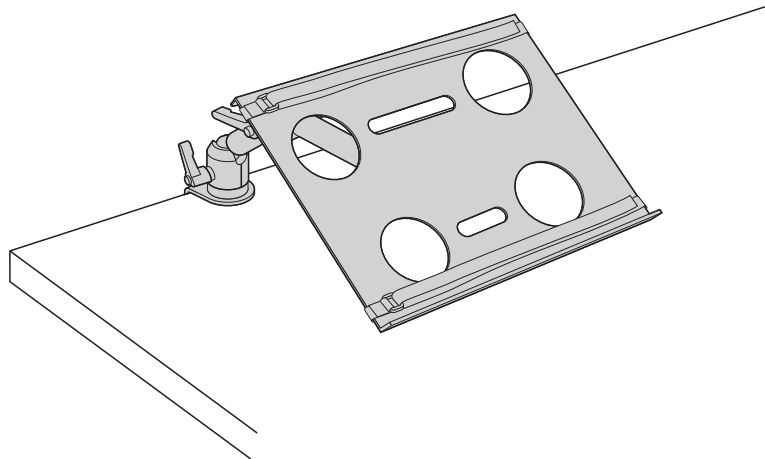
この度は、弊社製品をお買求めいただきましてありがとうございました。  
本製品は組立式になっておりますので、下記の要領で組立ててください。  
パッキングケースの中には、下記の部品が入っています。

**組立説明書は組立て後も  
大切に保管してください。**

この製品を第三者に貸し出すときは、この説明書も共に  
貸し出し、よく読んでから使用するようご指導ください。

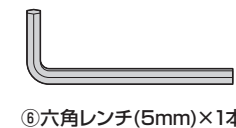
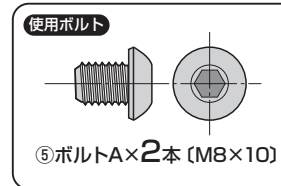
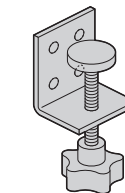
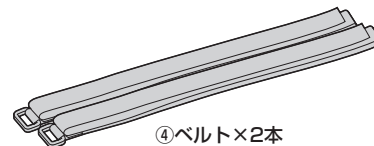
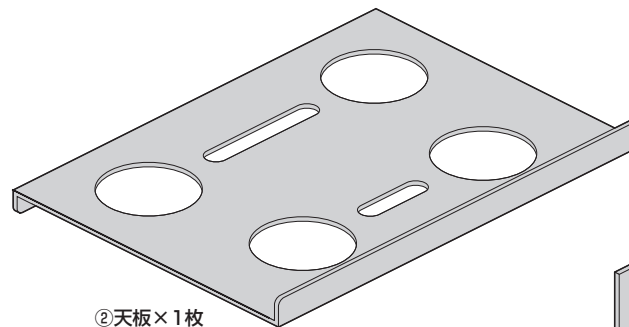
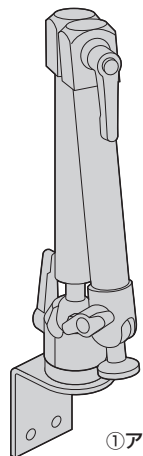
★用意していただくもの・・・  
手袋（組立て時のケガ等を防ぐために着用をおすすめします）

**完成図**



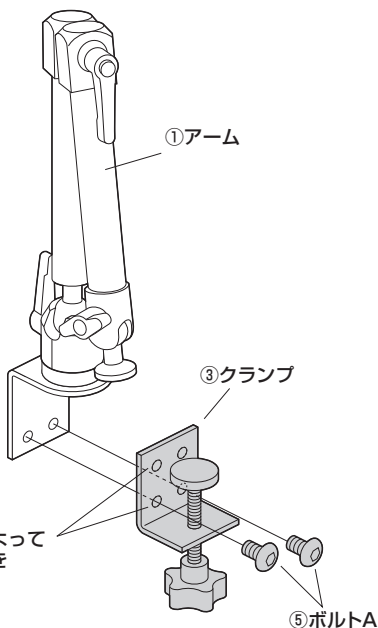
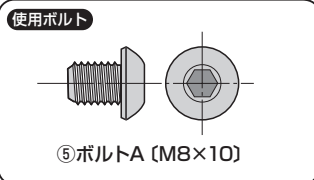
**組立て部品**

※部品の欠品や破損があった場合は、品番（CR-LANPC3など）と  
下記の部品番号（①～⑥）と部品名（ベルトなど）をお知らせください。

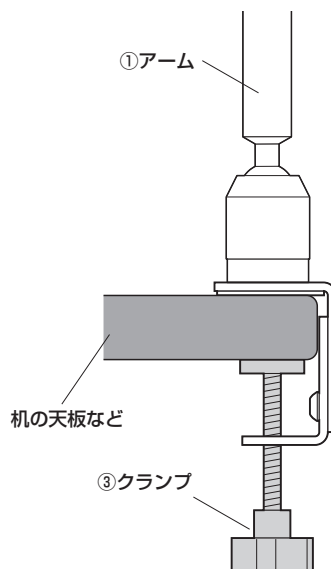


**1 アームを机の天板に取付けます。**  
※取付け可能な机の天板の厚みは10mm～85mmです。

**① アームにクランプを取付けます。**

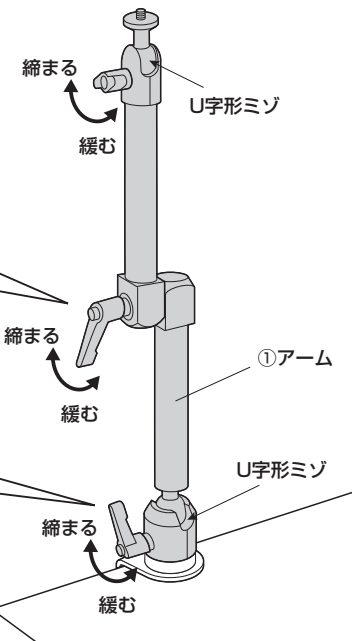
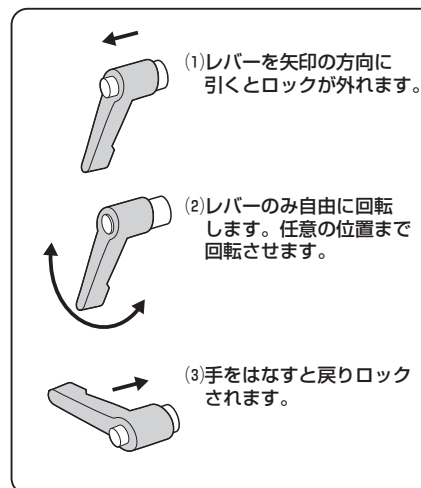


**② クランプで締め込み、机の天板などに固定します。**

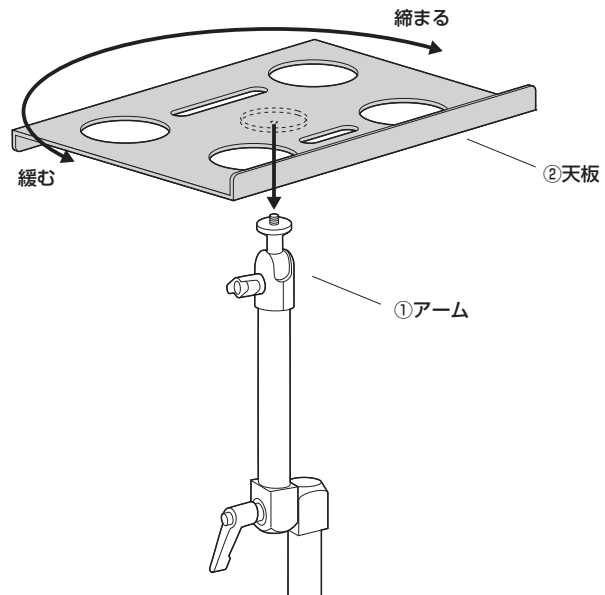


**2 アームの向きを整えます。**

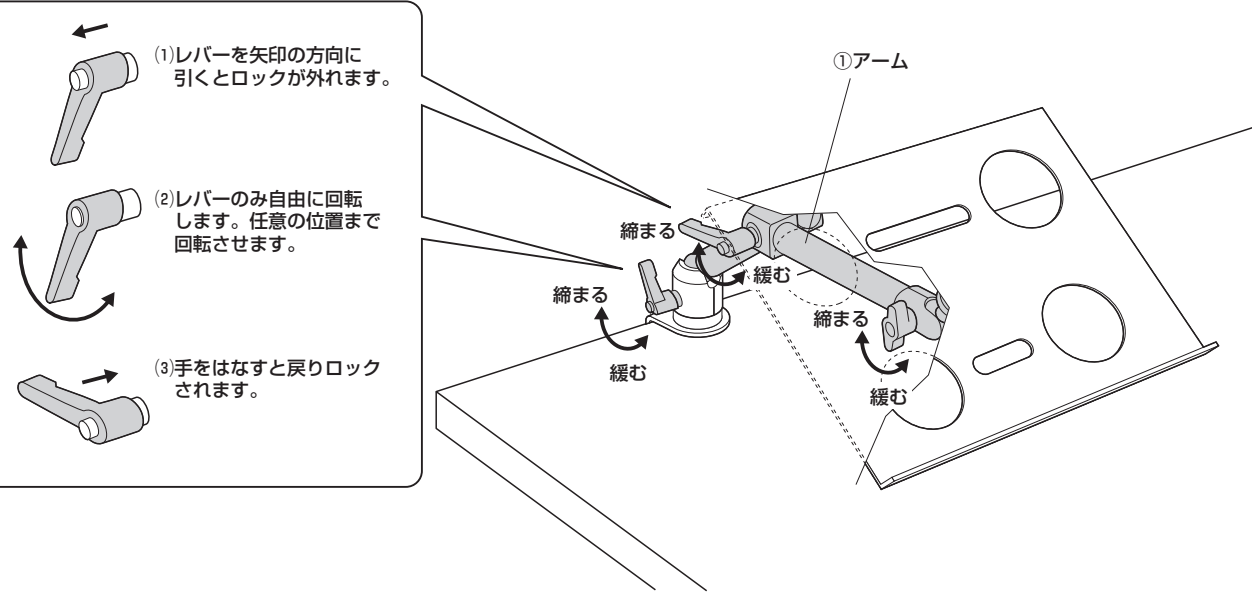
※上下2ヶ所のU字形ミゾの向きが前後方向になるように、  
レバーを締め直して調整します。



### 3 アームに天板を取付けます。

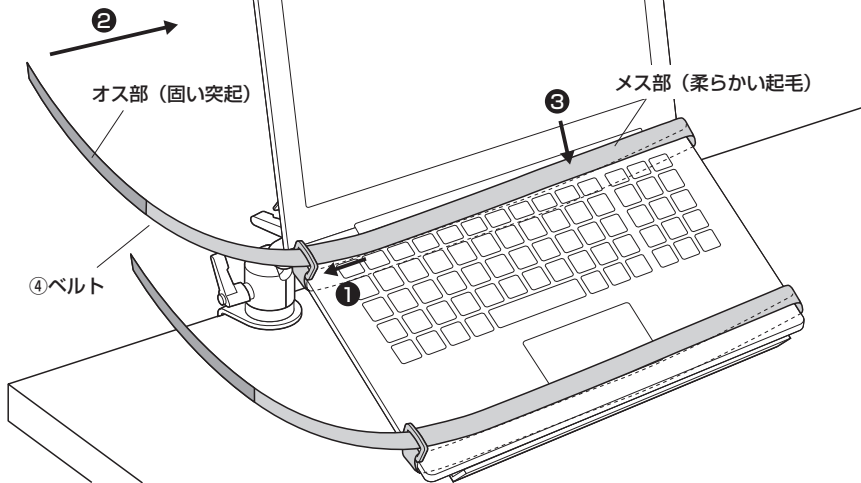


### 4 アームを使用する角度に変えます。

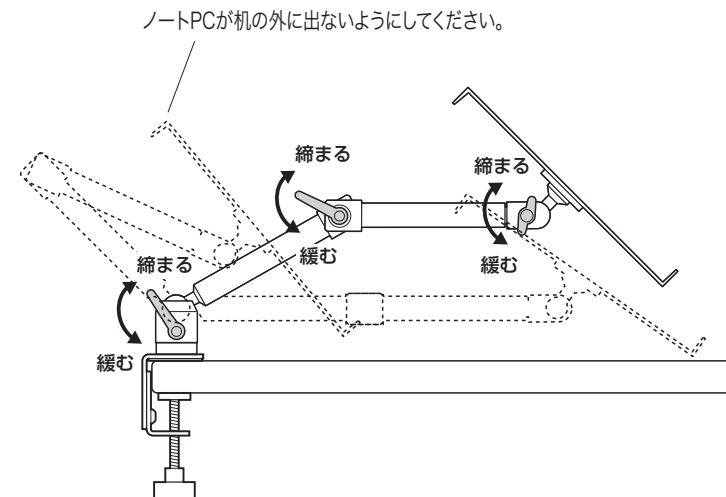
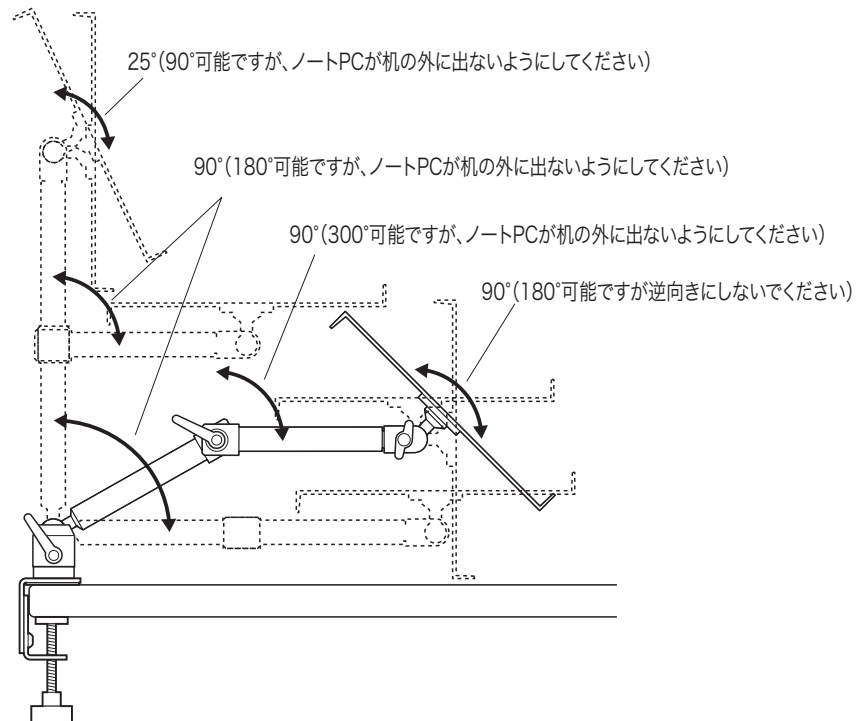
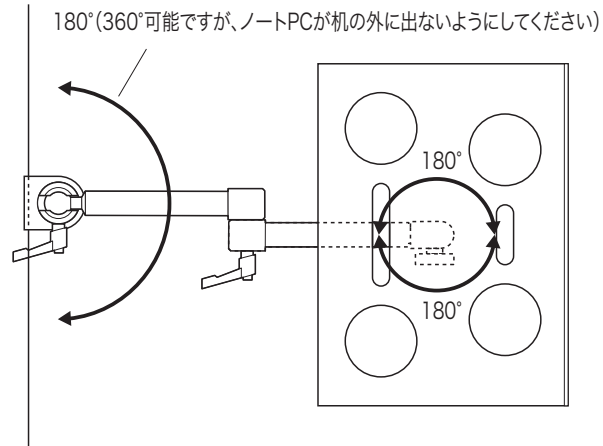


### 5 ノートパソコンを天板に乗せ、ベルトで固定して完成です。

- ① ノートPCと天板をまとめるように、ベルトを巻付けて先端をリングに通します。
- ② 先端を矢印の方向に引きます。
- ③ オスとメスを合わせて固定します。

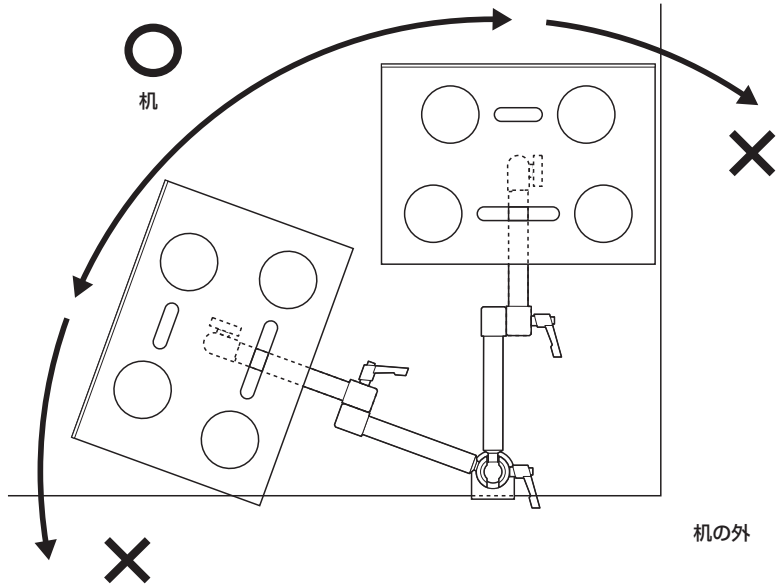


# アーム各部の可動範囲

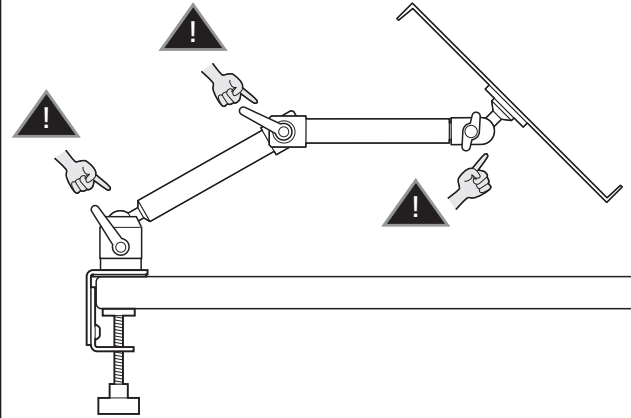


安全の為に注意していただく点

落下する恐れがあるので、ノートPCが机の天板の外に出る状態での使用はさけてください。



可動部分で指をはさまない様に気をつけてください。



その他・・・

- ⚠ 本製品を、振動のある所に置くのは避けてください。
- ⚠ 耐荷重を越えるノートパソコンは乗せないでください。
- ⚠ アーム部に物を置かないでください。
- ⚠ ノートパソコンを乗せたまま角度調節をしないでください。
- ⚠ 室温の元で操作してください。

以上の点に注意して取扱ってください。

