

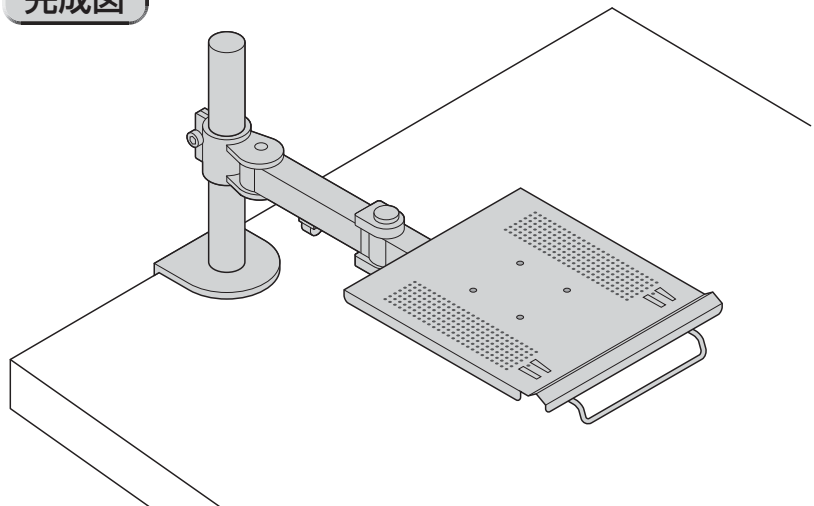
この度は、弊社製品をお買求めいただきましてありがとうございました。
本製品は組立式になっておりますので、下記の要領で組立ててください。
パッキングケースの中には、下記の部品が入っています。

**組立説明書は組立て後も
大切に保管してください。**

この製品を第三者に貸し出すときは、この説明書も共に
貸し出し、よく読んでから使用するようご指導ください。

★用意していただくもの・・・
手袋（組立て時のケガ等を防ぐために必ず着用してください）
プラスドライバー、マイナスドライバー

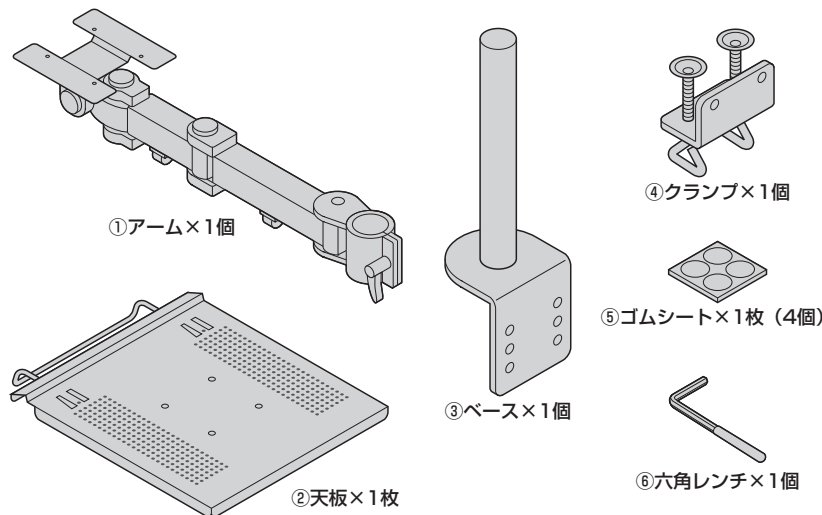
完成図



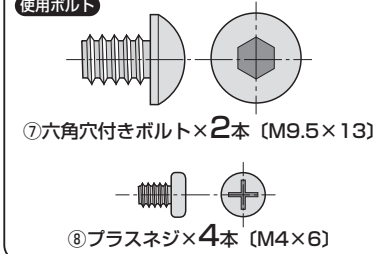
耐荷重 8kg

組立て部品

※部品の欠品や破損があった場合は、品番（CR-LANPC1など）と
下記の部品番号（①～⑧）と部品名（天板など）をお知らせください。



使用ボルト



1 ベースをテーブル面に取付けます。
※取付け可能なテーブル側面の幅は15mm～100mmです。

① ベースにクランプを取付けます。

② クランプで締め込み、テーブルに固定します。

使用ボルト
⑦六角穴付きボルト (M9.5×13)

③ベース

④クランプ

※テーブルの厚さによってクランプを取付ける穴を変えてください。

⑦六角穴付きボルト

テーブル面

2 ベースにアームを取付けます。

① アームをベースに差し込みます。

② つまみを回して固定します。
※任意の高さで固定することができます。

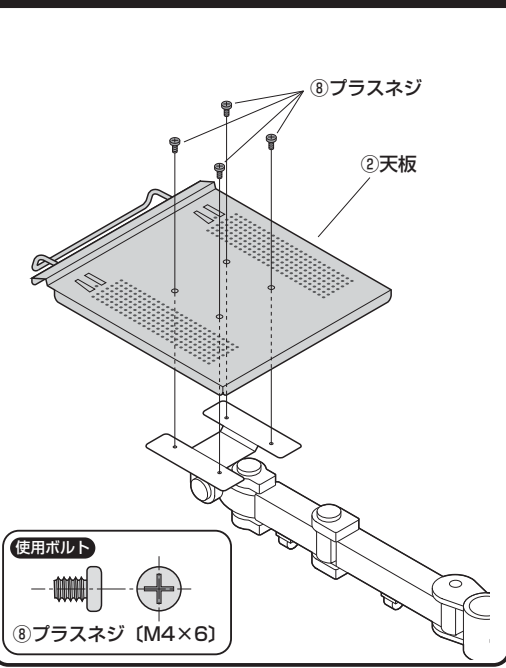
①アーム

締める

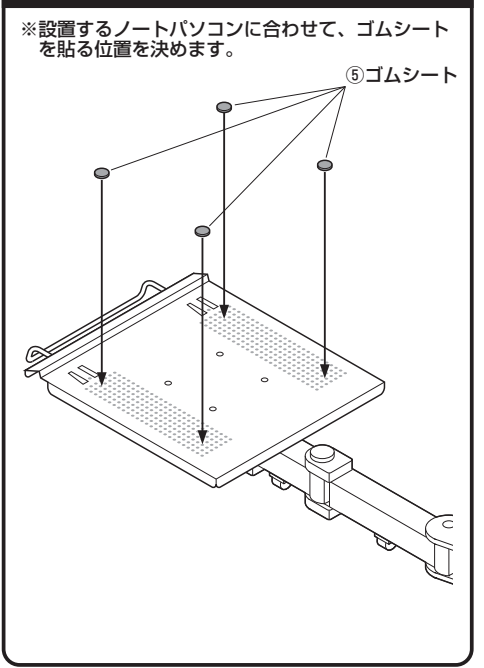
緩む

注意
アームが落ちないようにしっかりと固定します。

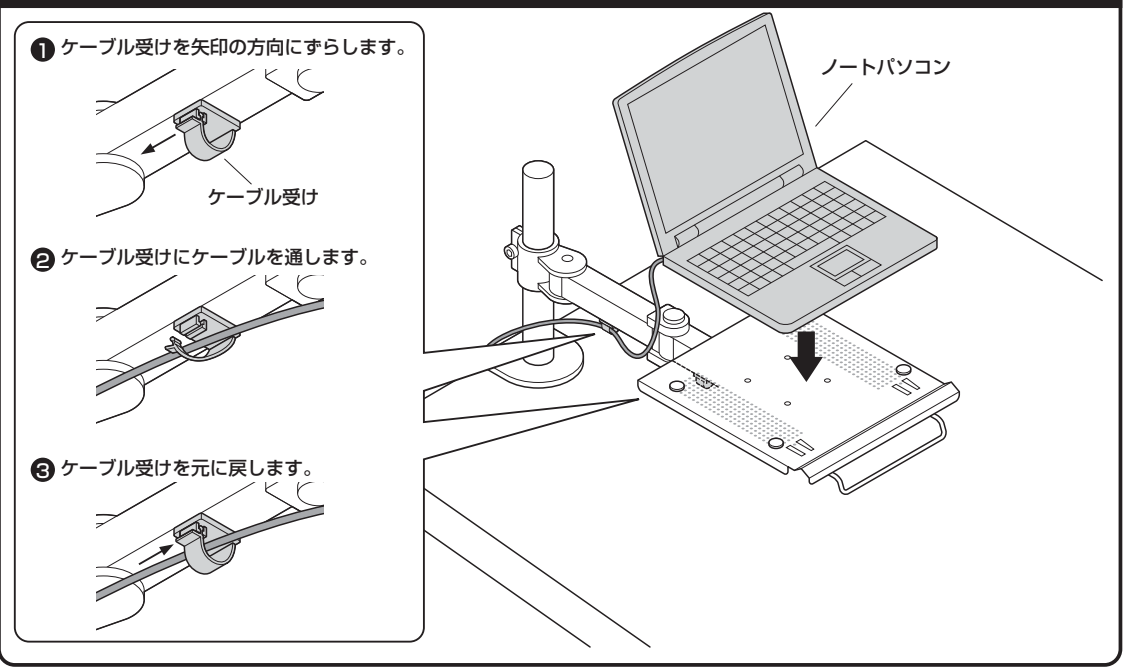
3 アームに天板を取付けます。



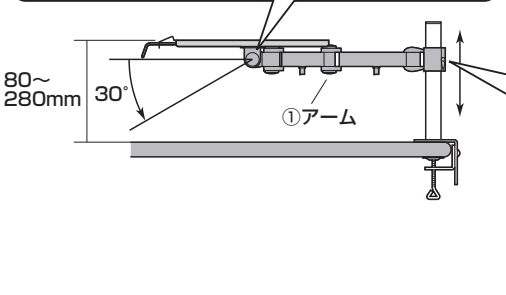
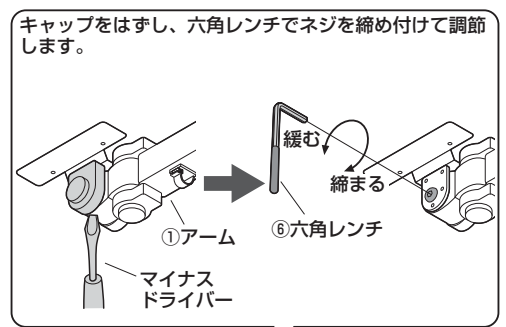
4 天板にゴムシートを貼り付けます。



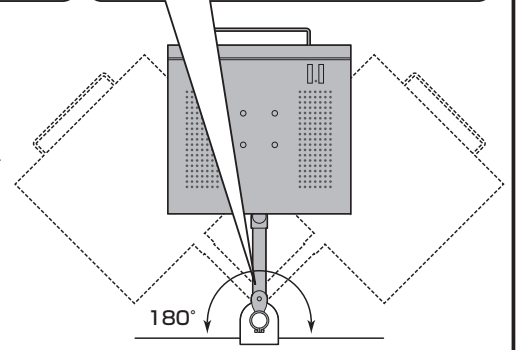
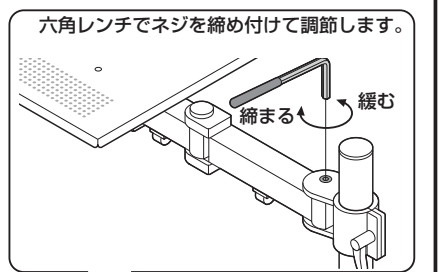
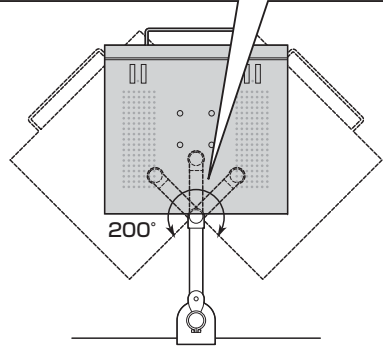
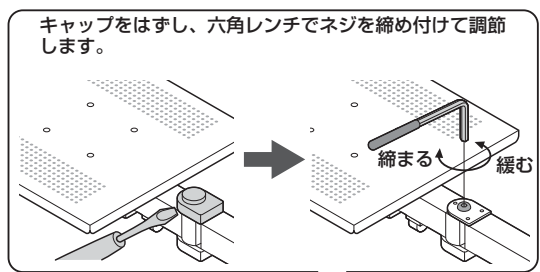
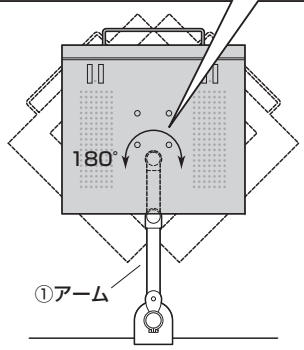
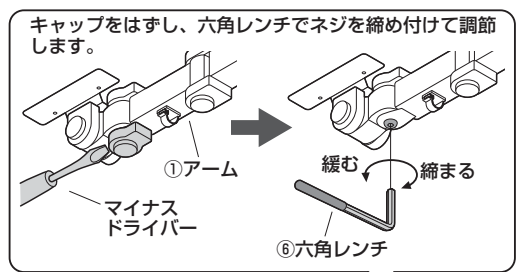
5 ノートパソコンを天板に乗せ、ケーブルをケーブル受けで止めて完成です。



アーム各部の固さ調節の仕方、及び可動範囲

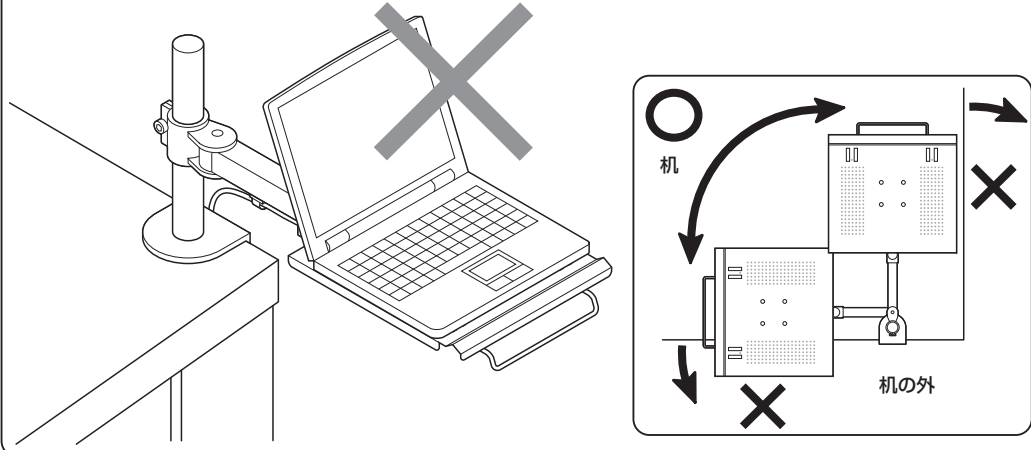


つまみを緩めると、アームの高さを調節することができます。高さを調節した後は、しっかりと締め込んで固定します。

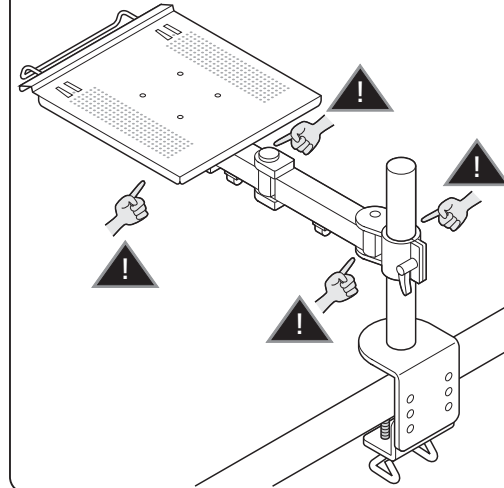


安全の為に注意していただく点

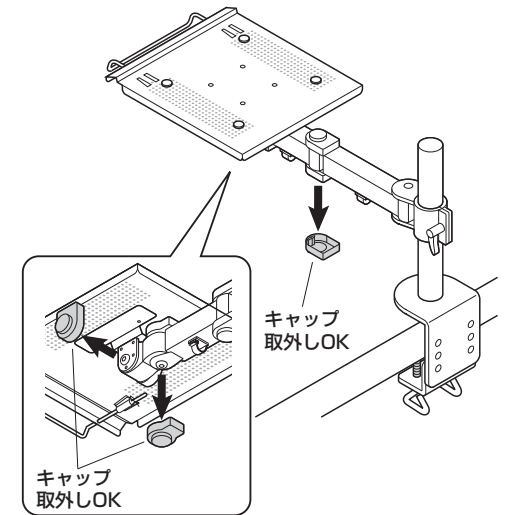
落下する恐れがあるので、机の天板の外にディスプレイが出る状態での使用はさけてください。



可動部分で指をはさまない様にお気をつけください。



キャップ以外の物を取外さないでください。



その他・・・

- ⚠ 本製品を、振動のある所に置くのは避けてください。
- ⚠ 8kgを越えるノートパソコンは乗せないでください。
- ⚠ アーム部に物を置かないでください。
- ⚠ 室温の元で操作してください。

以上の点に注意して取扱ってください。

製品に関するお問い合わせ
BI/AB/TT04U

製品の品質管理には細心の注意を払っていますが、万一、不都合な点や製品に関するお問い合わせなどございましたら、お買求めの販売店又は右記までお気軽にご相談下さい。

サンワサプライ株式会社

岡山サブライセンター / 〒700-0825 岡山県岡山市北区田町1-10-1
TEL.086-223-3311 FAX.086-223-5123
東京サブライセンター / 〒140-8566 東京都品川区南大井6-5-8
TEL.03-5763-0011 FAX.03-5763-0033

<https://www.sanwa.co.jp/>