



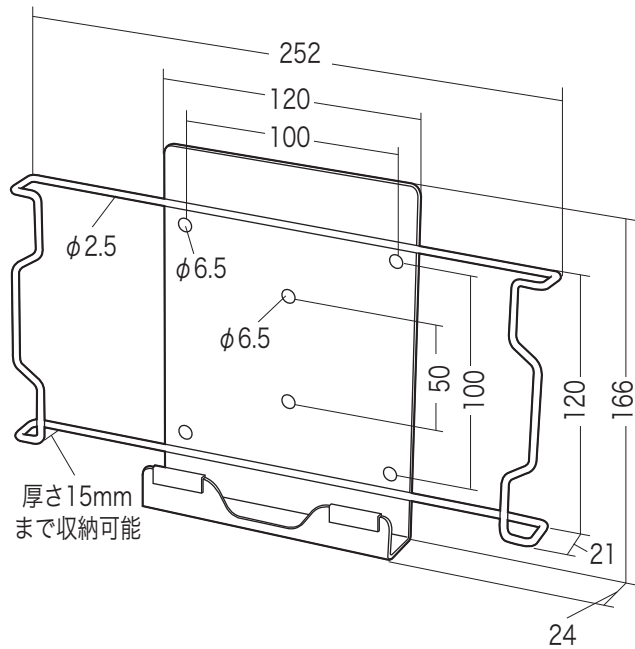
この度は、弊社製品をお買求めいただきましてありがとうございました。本製品は組立式になっておりますので、下記の要領で組立ててください。パッキングケースの中には、下記の部品が入っています。

組立説明書は組立て後も大切に保管してください。

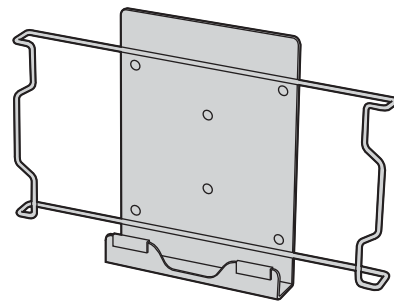
この製品を第三者に貸し出すときは、この説明書も共に貸し出し、よく読んでから使用するようご指導ください。

★用意していただくもの……電動ドリル、プラスドライバー、手袋(組立て時のケガ等を防ぐために必ず着用してください)

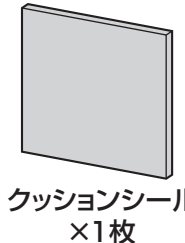
完成図



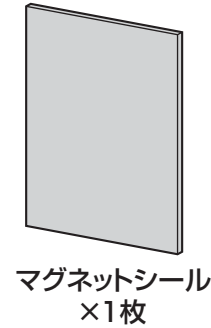
組立て部品



ホルダー×1個

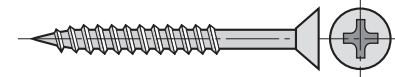


クッションシール×1枚

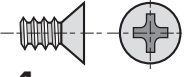


マグネットシール×1枚

付属ボルト



タッピングビス×2本(4×38)



ボルト×4本(M4×8)



アンカーボルト×2本



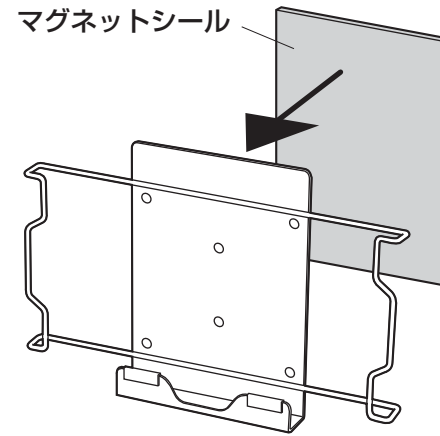
ナット×4個



スパナ×1個

マグネット固定の場合

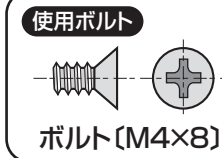
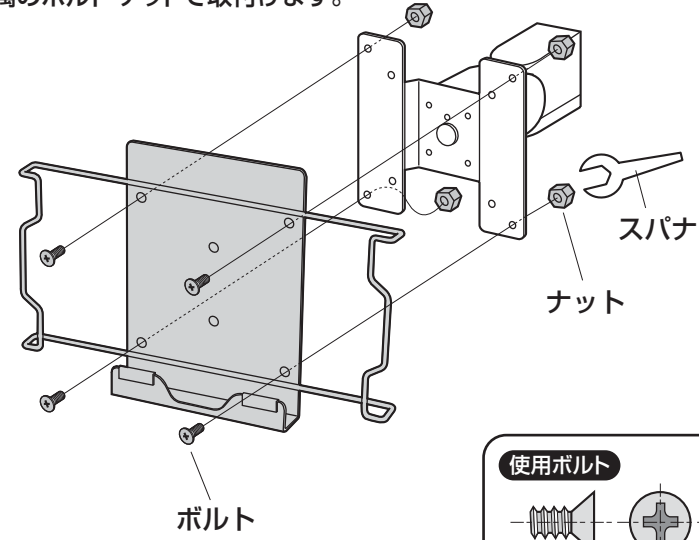
マグネットシールをホルダー背面に貼付けます。



※貼付け直後はマグネットシールがずれる場合がありますので、貼付け後24時間以上経ってからご使用ください。

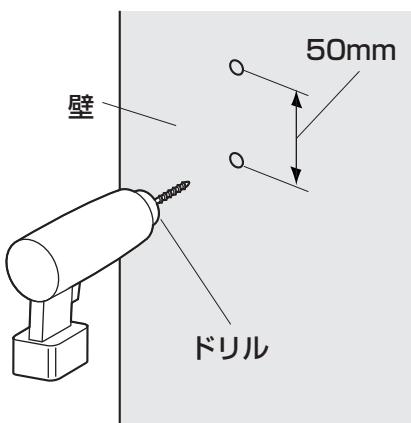
モニターアームへ取付ける場合

VESA 100×100mmに対応したモニターアームに取付け可能です。付属のボルト・ナットで取付けます。



壁面固定の場合

①ドリル等を使い壁に下穴をあけます。



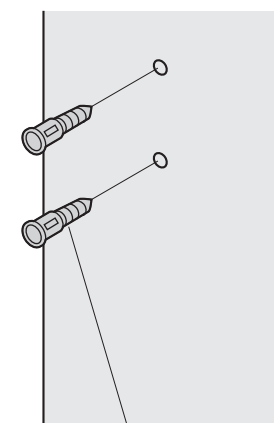
●コンクリートの壁の場合
直径6mm、深さ約40mm

●木製・石膏ボードの壁の場合
(タッピングネジのみで取付け可能です。)
直径2mm、深さ約40mm

※必ず壁の内部に芯材がある部分に設置して下さい。

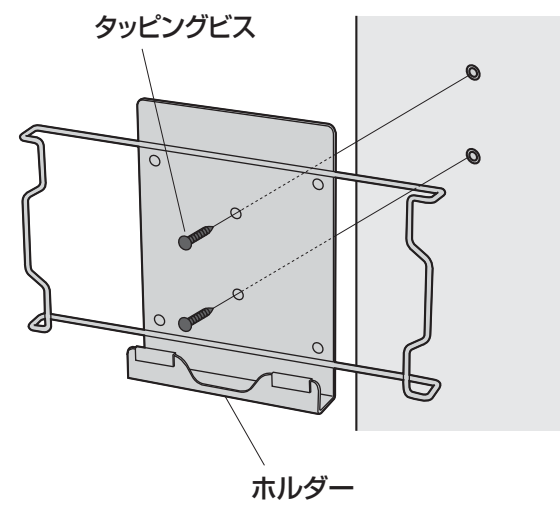
※壁面を傷つけないように注意してください。

②アンカーボルトを差し込みます。



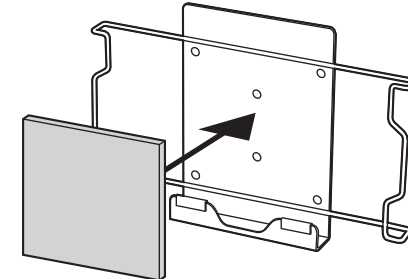
アンカーボルト
※差し込みにくい場合は
プラスチックハンマー等で打ち込んでください。

③ホルダーを壁面に取付けます。

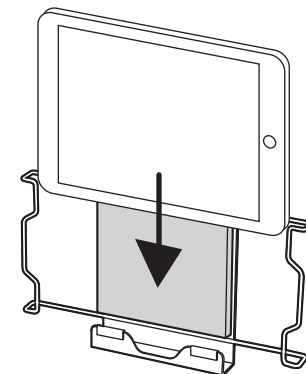


iPadの取付け

①クッションシールをホルダー前面に貼付けます。



②iPadをゆっくり差し込みます。



使用上の注意

- 耐荷重以上の物は取付けしないでください。
- 対応機種以外の機器は取付けしないでください。
- 機器を取付けたまま本製品を移動させないでください。
- 必ず屋内の平坦で安定した場所で使用してください。
- ぐらつきがある状態で使用しないでください。また、不安定な角度で使用しないでください。
- 用途以外で使用しないでください。
- 部品が外れたまま使用しないでください。
- ボルト・ネジ類がゆるんだまま使用しないでください。
- 本製品を分解・修理・加工・改造はしないでください。
- 本製品に強い振動や衝撃、無理な力を与えないでください。
- 本製品を高温・多湿となる場所や、ほこりや静電気、油煙の多い場所で使用・保管しないでください。
- 本製品を水などの液体で濡らさないでください。また、濡れた手で触れないでください。
- お子様には本製品や付属品を触れさせないでください。
- 本製品のお手入れをする場合には、ベンジンやシンナーなどの揮発性有機溶剤が含まれているものは使用しないでください。
- 本製品の故障、またはその使用によって生じた事故や直接、間接の損害については弊社はその責を負わないものとします。あらかじめご了承ください。

※壁面取付けの場合、壁面はiPadと本製品を合わせた荷重に長期間耐える十分な強度が必要です。剛性の弱い壁に取付けた場合、iPadが脱落することがあります。壁の剛性を十分に考慮の上で取付ける場所を決めてください。

製品に関するお問い合わせ
製品の品質管理には細心の注意を払っていますが、万一、不都合な点や製品に関するお問い合わせなどございましたら、お買求めの販売店又は右記までお気軽にご相談下さい。

12/10/JMDaNo

サンワサプライ株式会社

岡山サブライセンター / 〒700-0825 岡山県岡山市北区田町1-10-1
TEL.086-223-3311 FAX.086-223-5123
東京サブライセンター / 〒140-8566 東京都品川区南大井6-5-8
TEL.03-5763-0011 FAX.03-5763-0033

<http://www.sanwa.co.jp/>