

この度は、弊社製品をお買求めいただきましてありがとうございました。  
本製品は組立式になっておりますので、下記の要領で組立ててください。  
パッキングケースの中には、下記の部品が入っています。

**組立説明書は組立て後も  
大切に保管してください。**

この製品を第三者に貸し出すときは、この説明書も共に  
貸し出し、よく読んでから使用するようご指導ください。

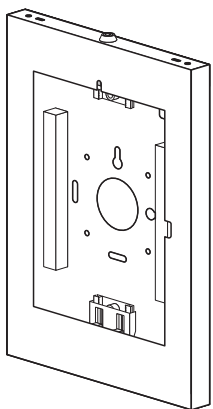
★用意していただくもの・・・  
プラスドライバー、鉛筆、プラスチックハンマー、電動ドリル、  
手袋(組立て時のケガ等を防ぐために着用することをおすすめします)

※このケースは組立て方法によって下図の  
様に2通りの使い方ができます。  
用途に合わせて組立ててください。

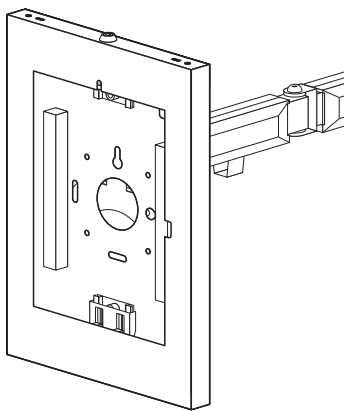
※本製品を取付ける物によって、組立て手順 ⑥以降が異なります。  
※組立て手順 ①～⑤は共通です。

**完成図**

**A 壁面に取付ける場合**

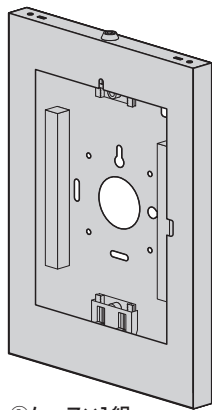


**B モニターアーム (別売り) に取付ける場合**

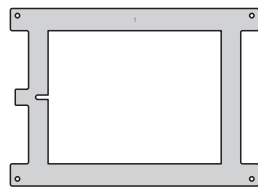


総耐荷重 1kg

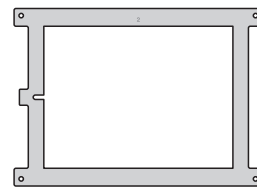
**組立て部品**



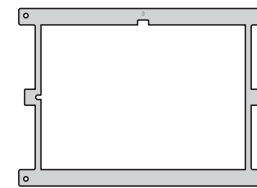
①ケース×1組  
※上ケースと下ケースは組合わせてあります。



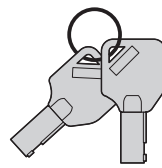
②スペーサー(1)×1枚



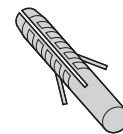
③スペーサー(2)×1枚



④スペーサー(3)×1枚



⑤鍵×2本

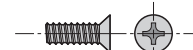


⑥アンカー×4本

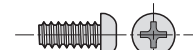


⑦ナット×4個

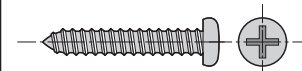
**使用ボルト**



⑧ボルトA×4本 (M4×12)



⑨ボルトB×4本 (M4×12)

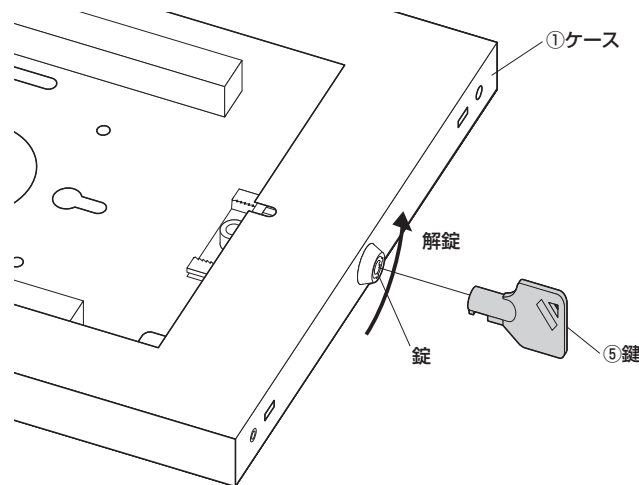


⑩タッピングボルト×4本 (4.8×30)

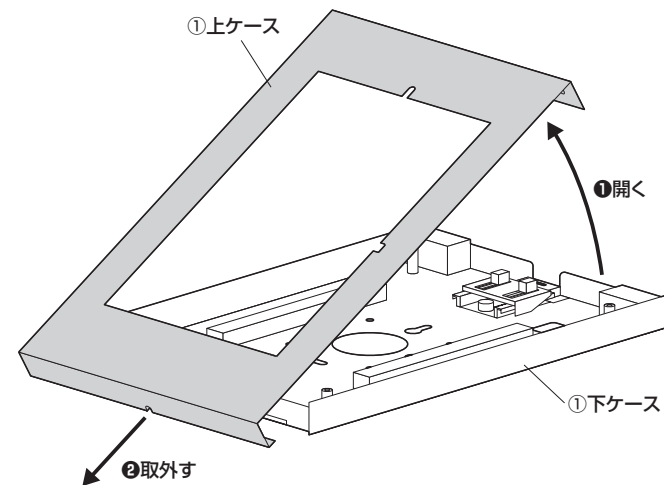
※部品の欠品や破損があった場合は、品番(CR-LAIPAD16BKなど)と上記の部品番号(①～⑩)と部品名(鍵など)をお知らせください。

**1 ケースを解錠します。**

ケースの錠に鍵を差し込み、矢印の方向に回します。  
鍵は90°回すと止まります。止まったら抜いてください。  
解錠後は鍵を抜き取ってください。



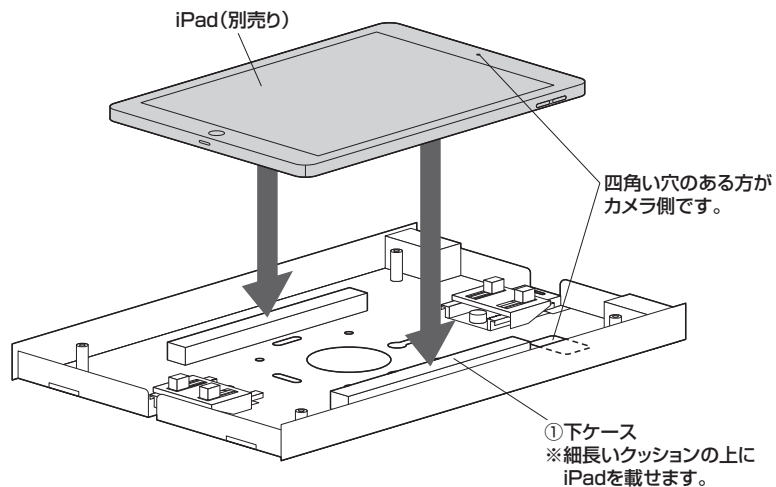
**2 ケースから上ケースを取外します。**



### 3

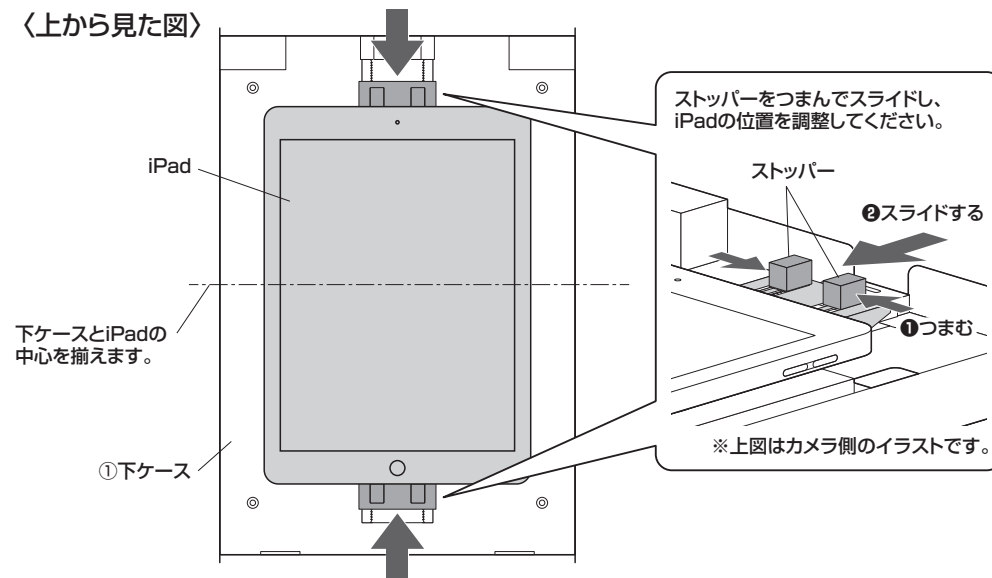
## 下ケースにiPad(別売り)を取付ける位置を調整します。

①下ケースにiPadを載せます。



②下ケースの中心にiPadを合わせてストッパーで固定します。

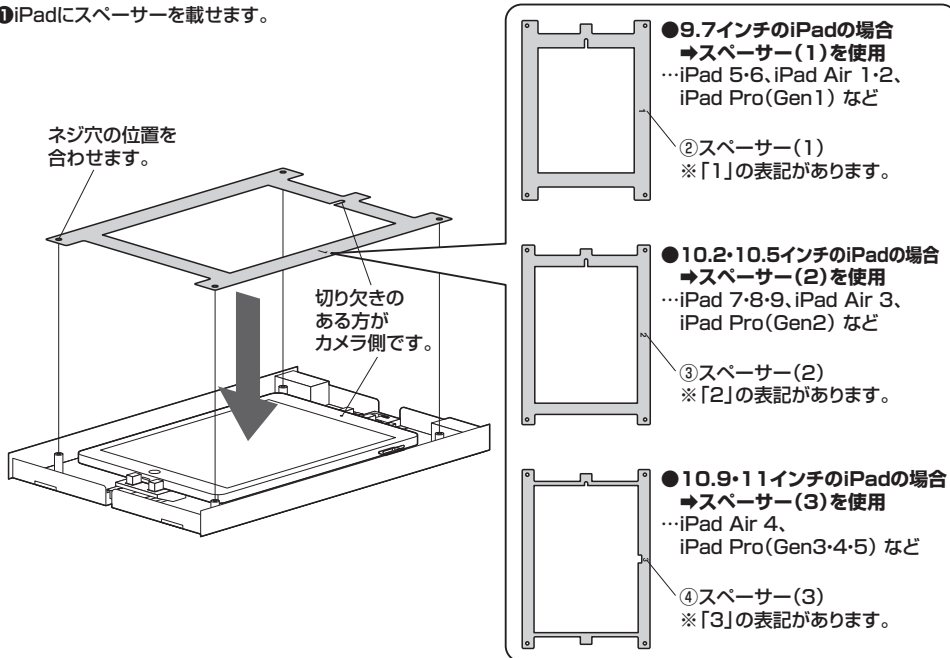
〈上から見た図〉



### 4

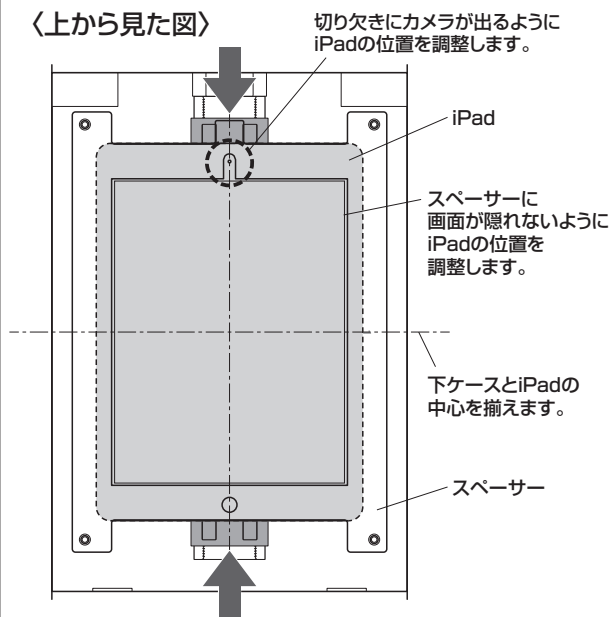
## スペーサーを載せてiPadの位置を調整します。

①iPadにスペーサーを載せます。



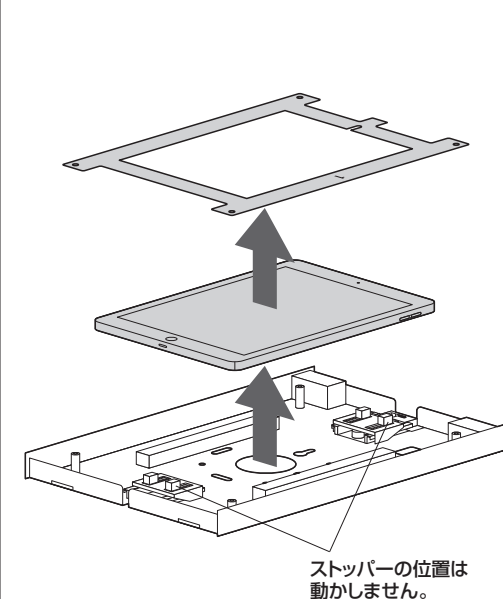
②下ケースの中心にiPadを合わせてストッパーで固定します。

〈上から見た図〉



### 5

## スペーサーとiPadを下ケースから取外します。



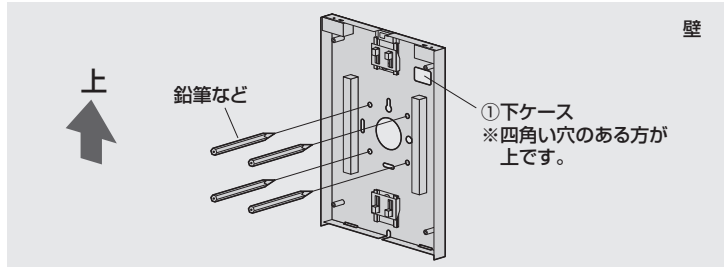
## A 壁面に取付ける場合

**6 ケースを取付ける位置を決めます。**  
 ※必ずコンクリートの壁か、もしくは壁の内部に木製の芯材がある場所に取付けてください。  
 壁面はiPadと本製品(1.68kg)を合わせた荷重に長時間耐える十分な強度が必要です。

**コンクリートの壁への取付け** ※下図のいずれかの穴を使用します。  
 下ケースを設置する壁に当ててテンプレートにし、取付け穴をあける位置に印をつけます。

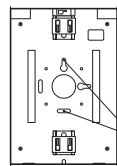
### 〈4ヶ所留めの場合〉

※下図はiPadを縦向きに取付けた場合のイラストです。

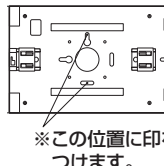


### 〈2ヶ所留めの場合〉

●縦向きの場合



●横向きの場合

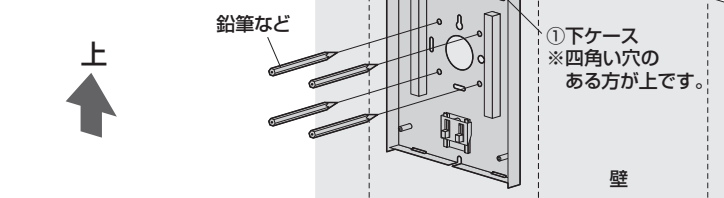


**木製の芯材がある壁への取付け** ※下図のいずれかの穴を使用します。

下ケースを設置する壁に当ててテンプレートにし、取付け穴をあける位置に印をつけます。

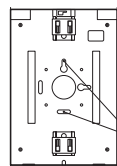
### 〈4ヶ所留めの場合〉

※図はiPadを縦向きに取付けた場合のイラストです。

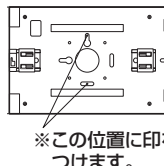


### 〈2ヶ所留めの場合〉

●縦向きの場合



●横向きの場合



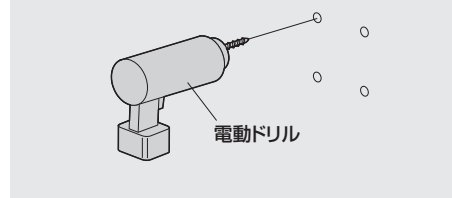
**7 下ケースを壁面に取付けます。**

**コンクリートの壁への取付け**

①電動ドリルを使い、壁に印をつけた箇所に直径6mm、深さ35mmの下穴をあけます。

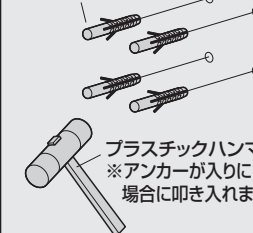
### 〈4ヶ所留めの場合〉

※図はiPadを縦向きに取付けた場合のイラストです。

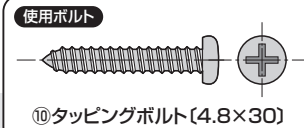
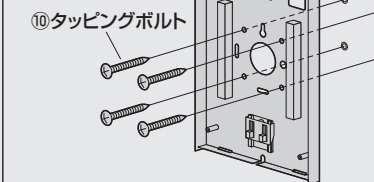


②下穴にアンカーを差し込みます。

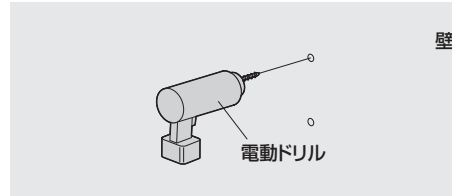
⑥アンカー



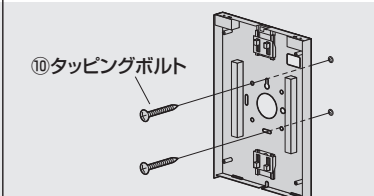
③下ケースを固定します。



### 〈2ヶ所留めの場合〉



⑥アンカー

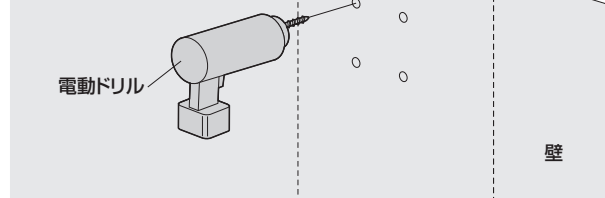


**木製の芯材がある壁への取付け**

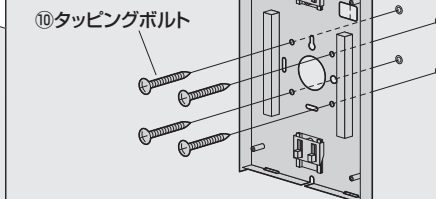
①電動ドリルを使い、壁に印をつけた箇所に直径3.5mm、深さ35mmの下穴をあけます。

### 〈4ヶ所留めの場合〉

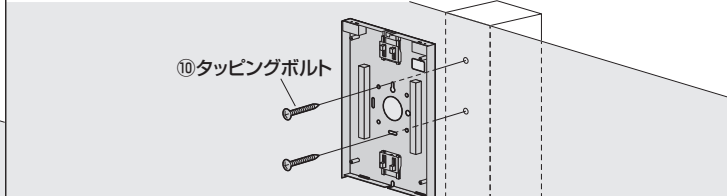
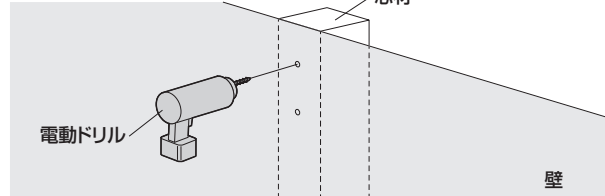
※図はiPadを縦向きに取付けた場合のイラストです。



③下ケースを固定します。



### 〈2ヶ所留めの場合〉



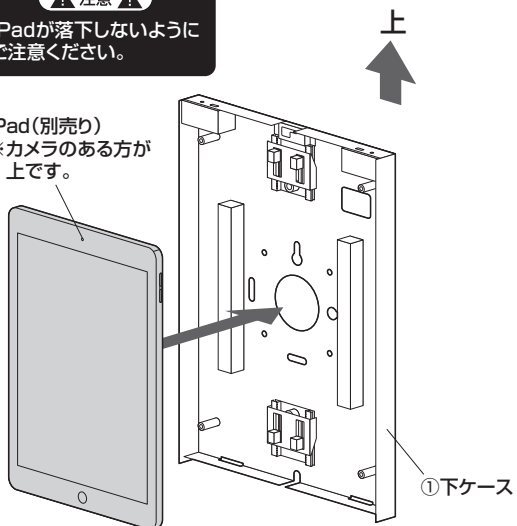
## 8 下ケースにiPad(別売り)を載せます。

※下図はiPadを縦向きに取付けた場合のイラストです。

▲注意▲

iPadが落下しないように  
ご注意ください。

iPad(別売り)  
※カメラのある方が  
上です。



## 9 下ケースにスペーサーを取付けます。

▲注意▲

iPadが落下しないように  
ご注意ください。

- ②スペーサー(1)
  - ③スペーサー(2)
  - ④スペーサー(3)
- ※切り欠きのある方が上です。

〈横から見た図〉  
※スペーサーは下図の向きで  
取付けます。

前 ←



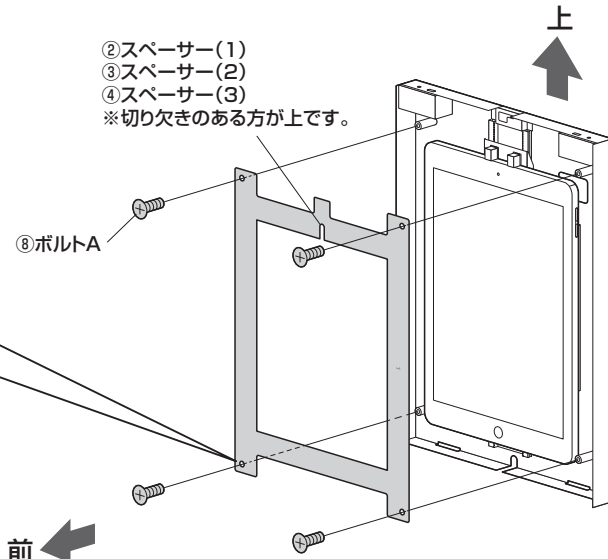
②③④スペーサー  
※穴の広い方が前です。

使用ボルト

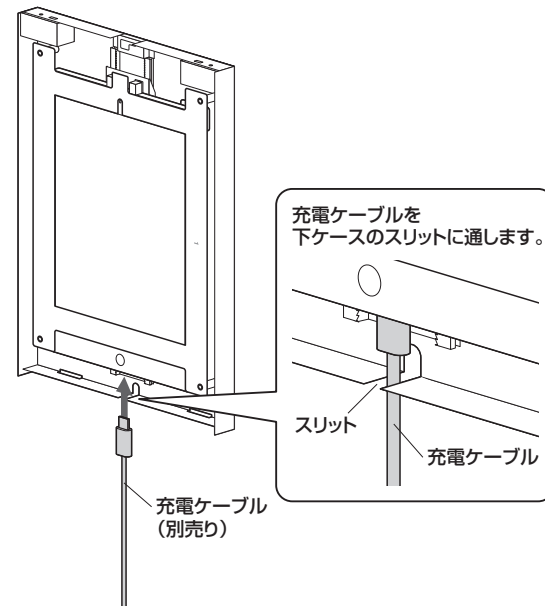


⑧ボルトA(M4×12)

前 ←

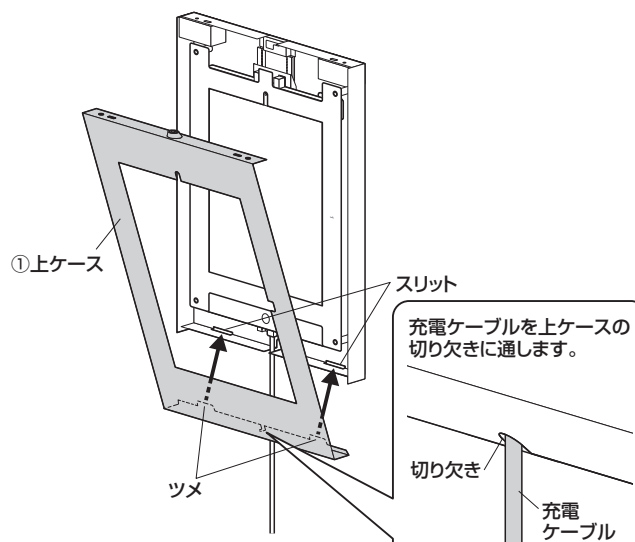


## 10 充電ケーブル(別売り)を取付けます。

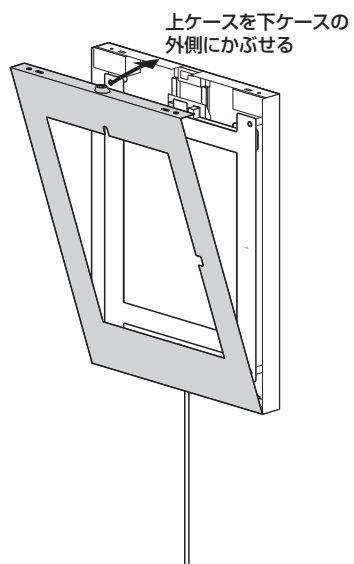


## 11 下ケースに上ケースを取付けます。

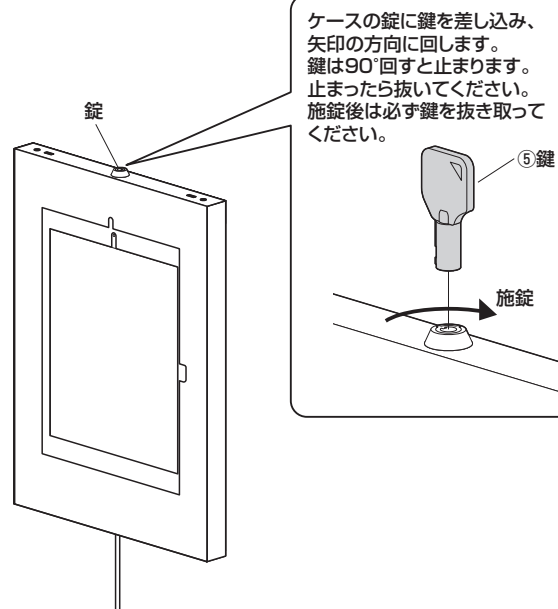
①下ケースのスリットに上ケースのツメを差し込みます。



②上ケースを下ケースにかぶせます。



## 12 ケースを施錠して完成です。



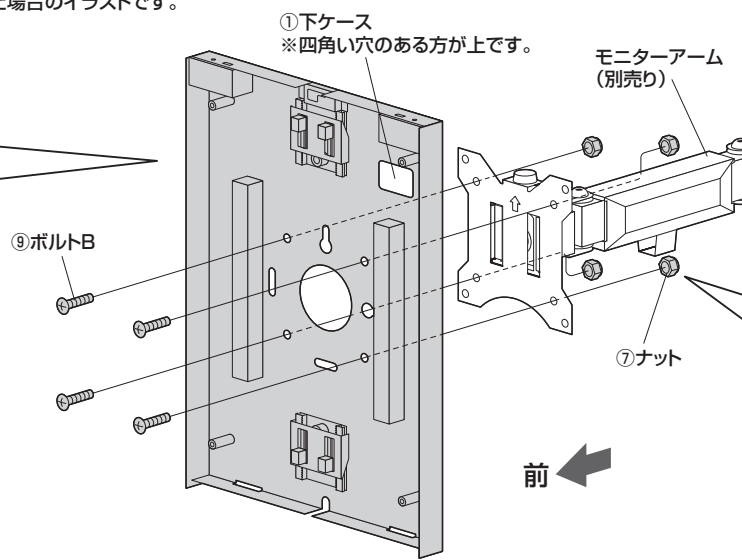
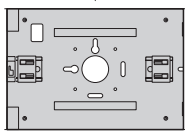
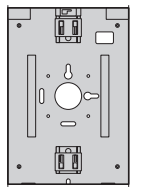
## B モニターアーム (別売り) に取付ける場合

### 6 モニターアーム(別売り)に下ケースを取付けます。

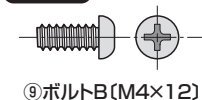
※下図はiPadを縦向きに取付けた場合のイラストです。

#### 〈前から見た図〉

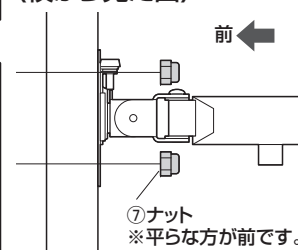
ケースの縦横の向きを決めてモニターアームに取付けてください。



使用ボルト



#### 〈横から見た図〉



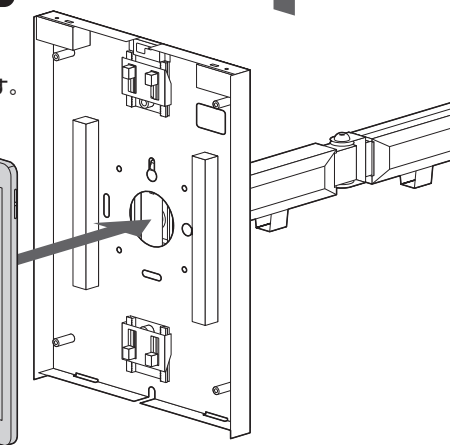
### 7 下ケースにiPad(別売り)を載せます。

※下図はiPadを縦向きに取付けた場合のイラストです。

▲注意▲

iPadが落下しないようにご注意ください。

iPad(別売り)  
※カメラのある方が上です。



### 8 下ケースにスペーサーを取付けます。

※下図はiPadを縦向きに取付けた場合のイラストです。

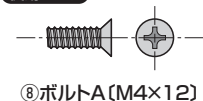
▲注意▲

iPadが落下しないようにご注意ください。

- ②スペーサー(1)
- ③スペーサー(2)
- ④スペーサー(3)
- ※切り欠きのある方が上です。



使用ボルト



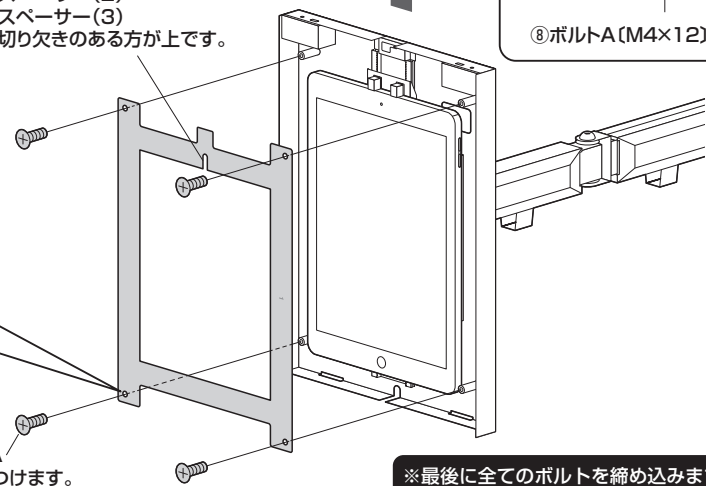
#### 〈横から見た図〉

※スペーサーは下図の向きで取付けます。

⑧ボルトA

②③④スペーサー  
※穴の広い方が前です。

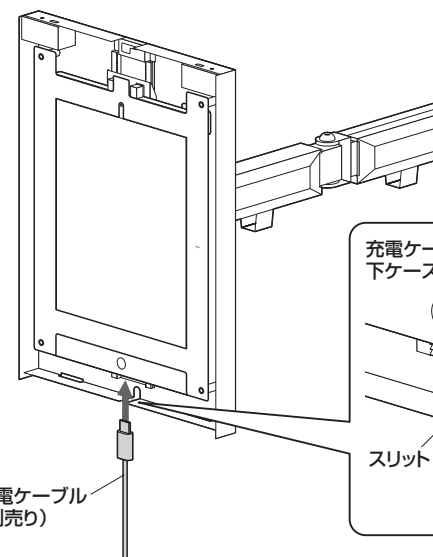
⑧ボルトA  
※緩めにつけます。



※最後に全てのボルトを締め込みます。

### 9 充電ケーブル(別売り)を取付けます。

※下図はiPadを縦向きに取付けた場合のイラストです。



充電ケーブルを  
下ケースのスリットに通します。

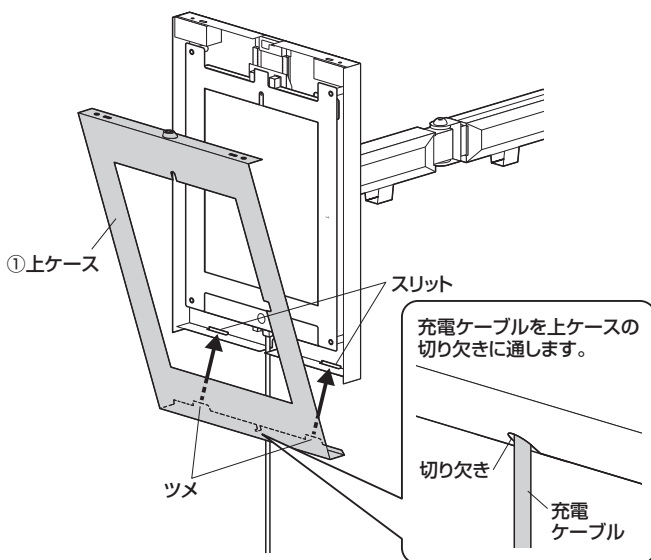
スリット

充電ケーブル

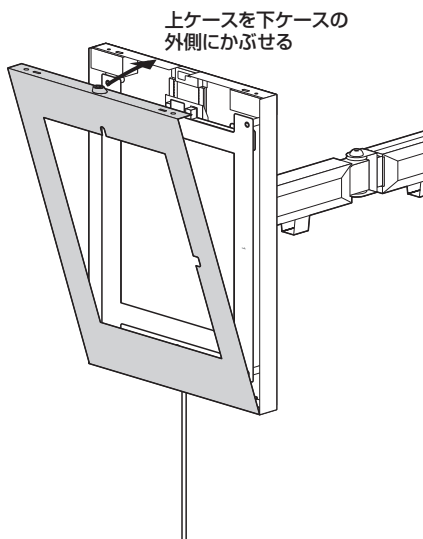
10

下ケースに上ケースを取付けます。

① 下ケースのスリットに上ケースのツメを差し込みます。



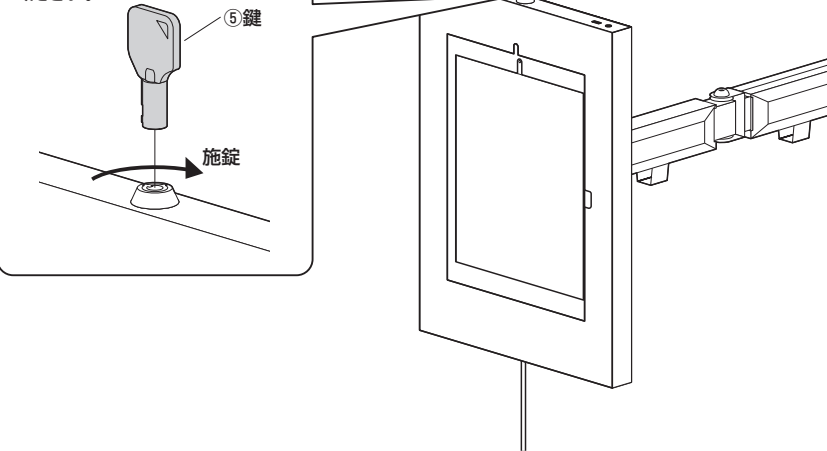
② 上ケースを下ケースにかぶせます。



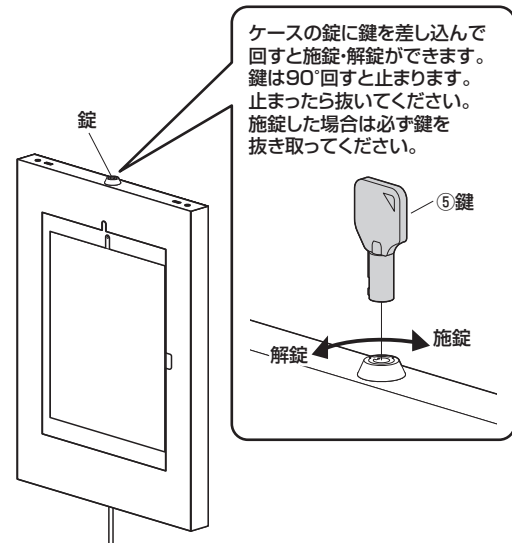
11

ケースを施錠して完成です。

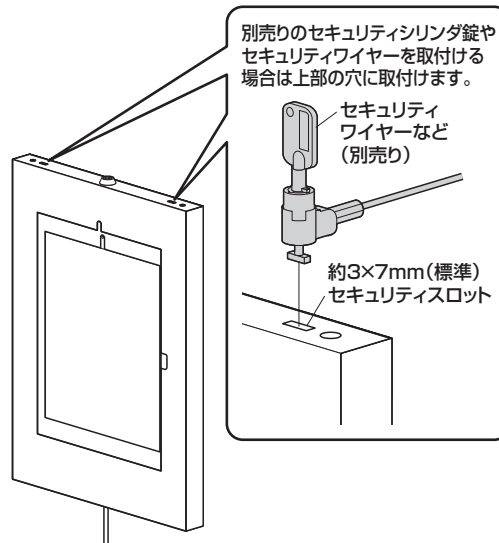
ケースの錠に鍵を差し込み、矢印の方向に回します。鍵は90°回すと止まります。止まったら抜いてください。施錠後は必ず鍵を抜き取ってください。



## 施錠・解錠方法



## セキュリティ錠(別売り)を取付ける場合



## ▲ 使用上の注意

- 耐荷重以上の機器を取付けないでください。
- 対応機種以外の機器は取付けないでください。
- 機器を取付けたまま本製品を移動させないでください。
- 可動部に手足などを挟まないように注意してください。
- 必ず屋内の平坦で安定した場所で使用してください。
- ぐらつきがある状態で使用しないでください。また、ケースが不安定な角度で使用しないでください。
- 用途以外で使用しないでください。
- 部品が外れたままで使用しないでください。
- ボルト・ネジ類がゆるんだまま使用しないでください。
- 本製品を分解・修理・加工・改造はしないでください。
- 本製品に強い振動や衝撃、無理な力を与えないでください。
- 本製品を高温・多湿となる場所や、ホコリや静電気、油煙の多い場所で使用・保管しないでください。
- 本製品を水などの液体で濡らさないでください。また、濡れた手で触れないでください。
- お子様には本製品や付属品を触れさせないでください。
- 本製品のお手入れをする場合には、ベンジンやシンナーなどの揮発性有機溶剤が含まれているものは使用しないでください。
- 本製品の故障、またはその使用によって生じた事故や直接、間接の損害については弊社はその責を負わないものとします。あらかじめご了承ください。

製品に関するお問い合わせ  
製品の品質管理には細心の注意をはらっていますが、万一、不都合な点や製品に関するお問い合わせなどございましたら、お買求めの販売店又は右記までお気軽にご相談下さい。

CE/AB/1700ach

最新の情報はWEBサイトで  
<https://www.sanwa.co.jp/>



本製品の  
詳細情報は  
はこちら!



弊社サポート  
ページはこちら!

サンワサプライ株式会社

岡山サプライセンター / 〒700-0825 岡山県岡山市北区田町1-10-1  
TEL.086-223-3311 FAX.086-223-5123  
東京サプライセンター / 〒140-8566 東京都品川区南大井6-5-8  
TEL.03-5763-0011 FAX.03-5763-0033

<https://www.sanwa.co.jp/>