



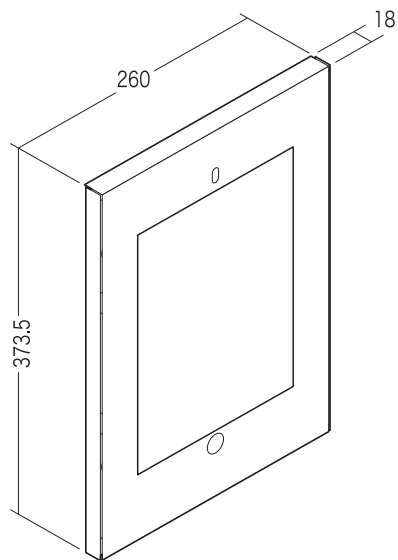
この度は、弊社製品をお求めいただきましてありがとうございました。
このiPad用VESA対応ボックスは組立式になっておりますので、下記の要領で組立ててください。
パッキングケースの中には、下記の部品が入っています。

**組立説明書は組立て後も
大切に保管してください。**

この製品を第三者に貸し出すときは、この説明書も共に
貸し出し、よく読んでから使用するようにご指導ください。

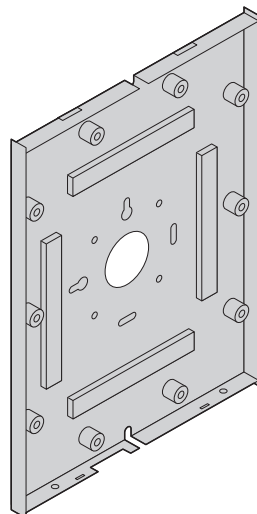
★用意していただくもの……プラスドライバー
手袋(組立て時のケガ等を防ぐために必ず着用してください)

完成図

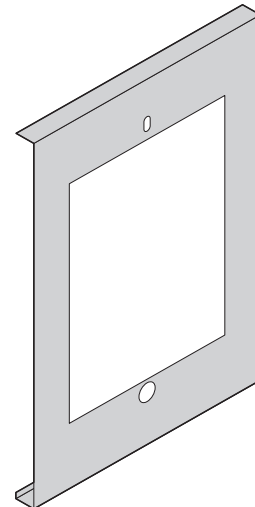


対応機種: 12.9インチiPad Pro(2015年発売モデル)

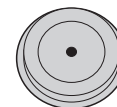
組立て部品



iPad取り付けプレート
×1個



前パネル
×1個



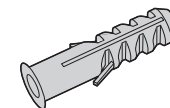
プロテクトボタン×1個



ワッシャー×4枚

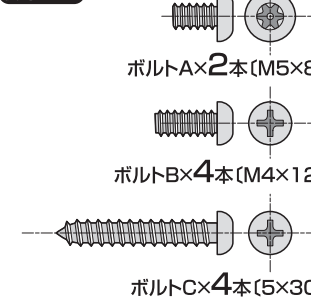


ナット×4個



コンクリートアンカー×4個

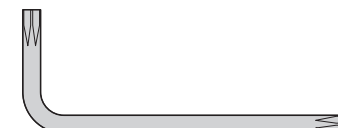
使用ボルト



ボルトA×2本(M5×8)

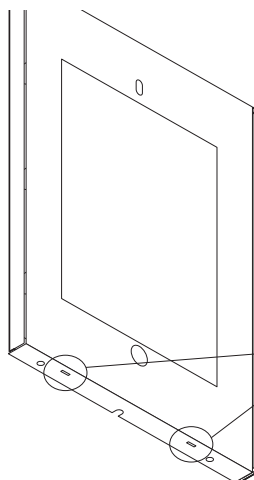
ボルトB×4本(M4×12)

ボルトC×4本(5×30)



専用レンチ×1本

セキュリティワイヤーを取付ける場合



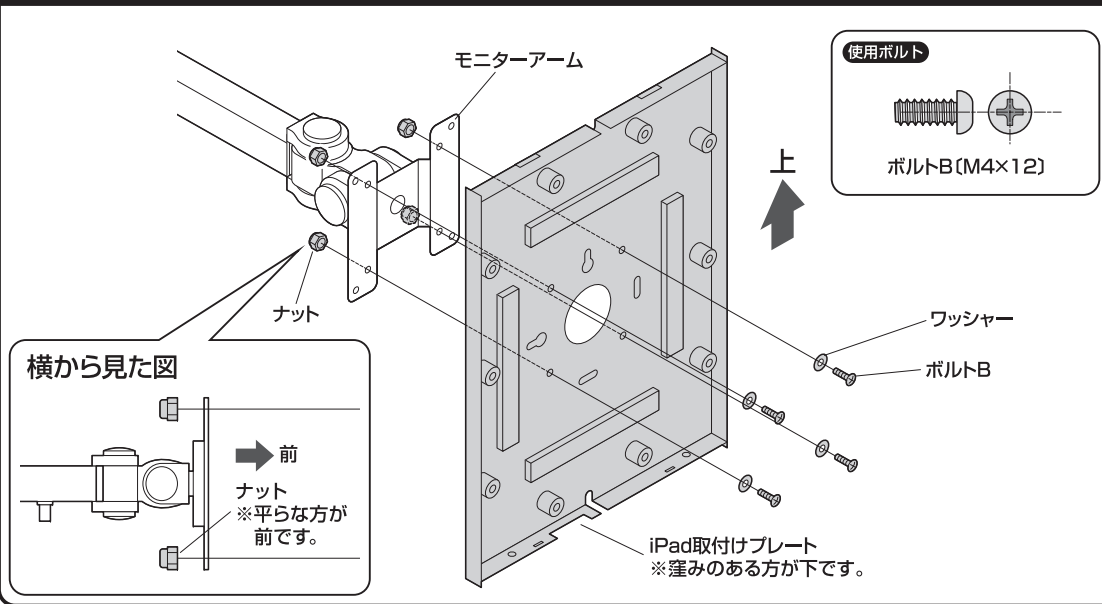
セキュリティワイヤーを取付ける場合は下部の穴に取付けます。

▲ 使用上の注意

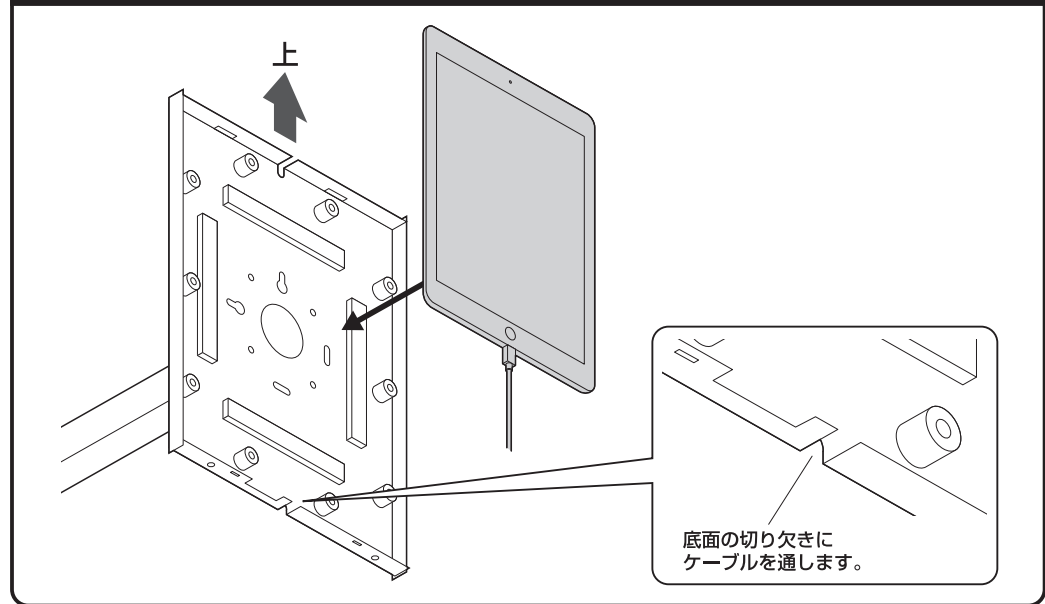
- ぐらつきがある状態で使用しないでください。
- 用途以外で使用しないでください。
- 部品が外れたままで使用しないでください。
- ボルト・ネジ類がゆるんだまま使用しないでください。
- 本製品を分解・修理・加工・改造はしないでください。
- 本製品に強い振動や衝撃、無理な力を与えないでください。
- 本製品を高温・多湿となる場所や、ほこりや静電気、油煙の多い場所で使用・保管しないでください。
- 本製品を水などの液体で濡らさないでください。
また、濡れた手で触れないでください。
- お子様には本製品や付属品を触れさせないでください。
- 本製品のお手入れをする場合には、ベンジンやシンナーなどの揮発性有機溶剤が含まれているものは使用しないでください。
- 本製品の故障、またはその使用によって生じた事故や直接、間接の損害については弊社はその責を負わないものとします。あらかじめご了承ください。

モニターアームに取付ける場合

1 モニターアームにiPad取付けプレートを取付けます。

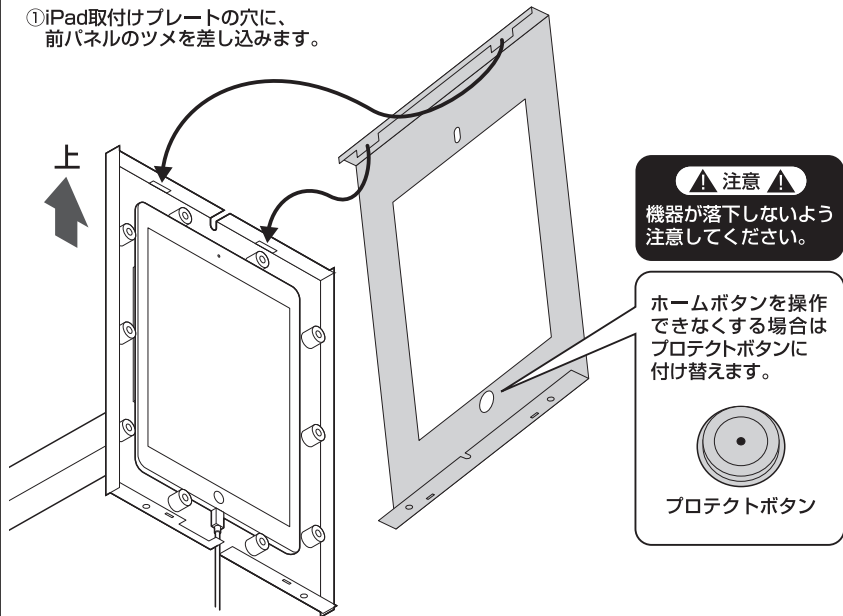


2 iPadにケーブルを接続し、iPad取付けプレートに乗せます。

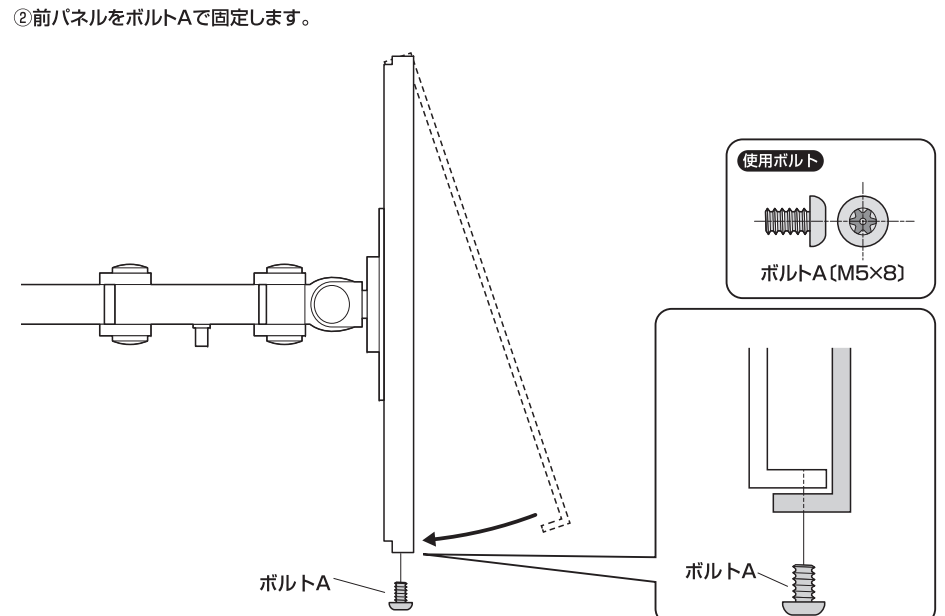


3 iPad取付けプレートに前パネルを取付けます。

① iPad取付けプレートの穴に、前パネルのツメを差し込みます。



② 前パネルをボルトAで固定します。



壁面に取付ける場合

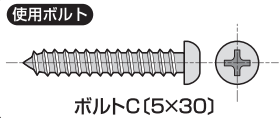
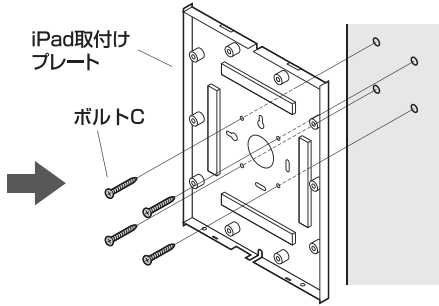
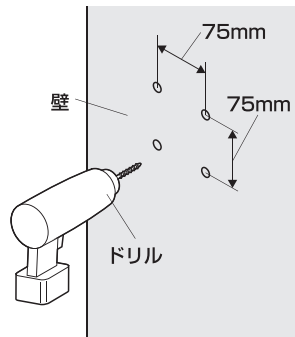
1 壁面にiPad取付けプレートを取付けます。(壁の内部構造により取付け方法が違います)

※必ず壁の内部に芯材がある部分に取付けてください。壁面はiPadと本製品(1.74kg)の合計重量の5倍の強度に耐えられるように、必要に応じて補強するなどしてください。

壁に芯材が入っている場合

(石膏ボードや空洞がある材質の場合は芯材のある場所に合わせて取付けます)

- ① ドリルを使い壁に直径3.5mm、深さ約15mmの下穴をあけます。
- ② iPad取付けプレートをボルトで固定します。

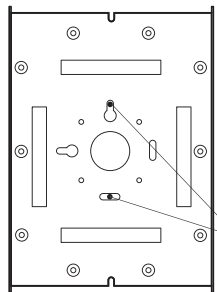


※芯材が入っている場所が狭い場合の取付け方

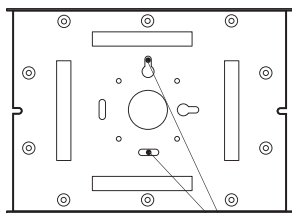
- ① iPad取付けプレートを壁に当てて、穴に印をつけます。

・縦向きの場合

・横向きの場合

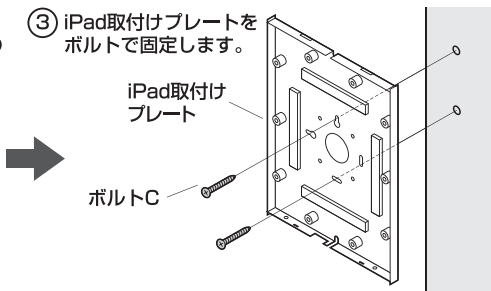
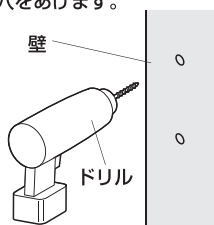


※この位置に印をつけます。



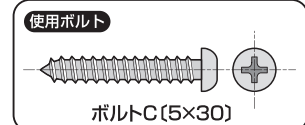
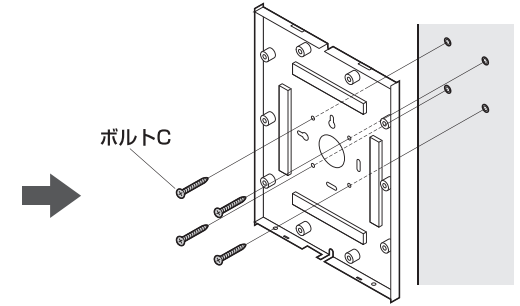
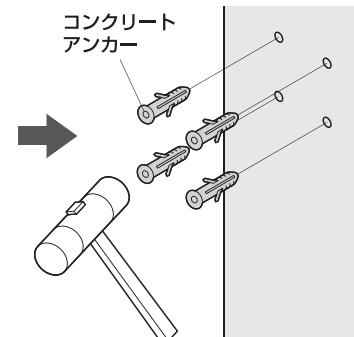
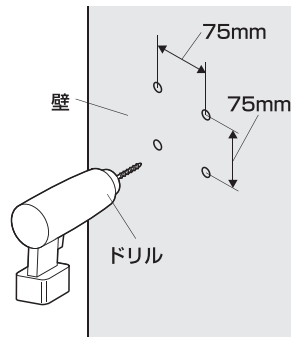
※この位置に印をつけます。

- ② ドリルを使い印をつけた箇所に直径3.5mm、深さ約15mmの下穴をあけます。



コンクリートの壁の場合

- ① ドリルを使い壁に直径6mm、深さ約35mmの下穴をあけます。
- ② プラスチックハンマーなどでコンクリートアンカーを下穴に叩き入れます。
- ③ iPad取付けプレートをボルトで固定します。

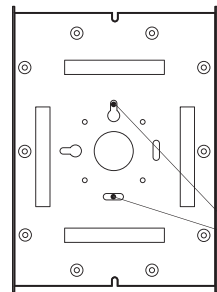


※コンクリートの幅が狭い場合の取付け方

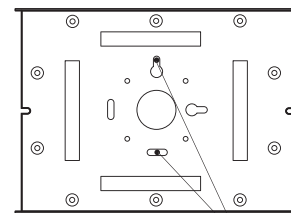
- ① iPad取付けプレートを壁に当てて、穴に印をつけます。

・縦向きの場合

・横向きの場合

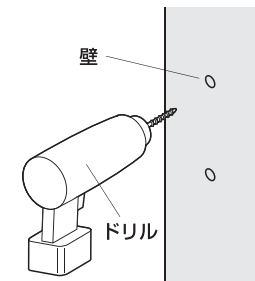


※この位置に印をつけます。

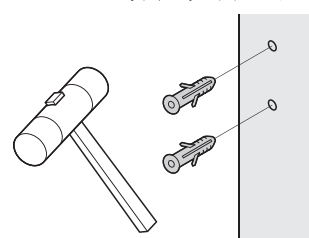


※この位置に印をつけます。

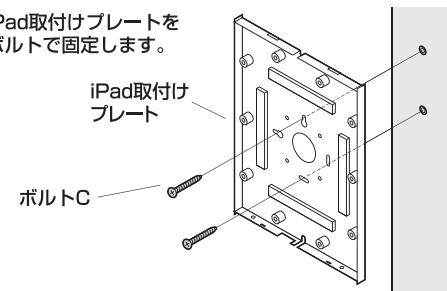
- ② ドリルを使い印をつけた箇所に直径6mm、深さ約35mmの下穴をあけます。



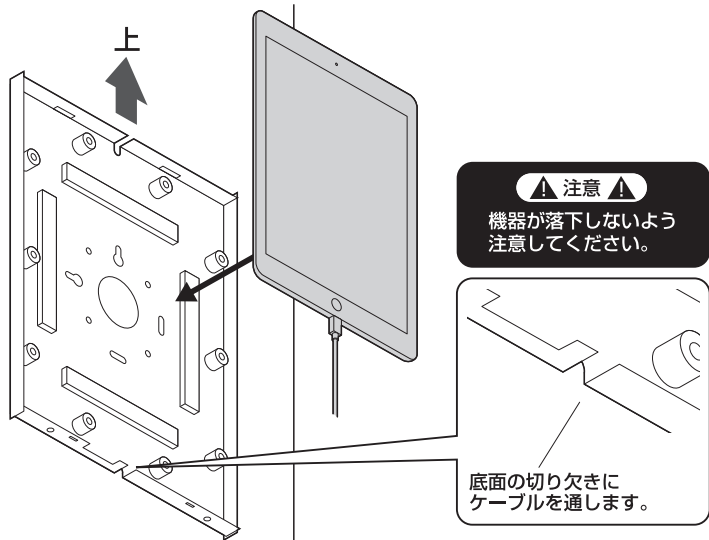
- ③ プラスチックハンマーなどでコンクリートアンカーを下穴に叩き入れます。



- ④ iPad取付けプレートをボルトで固定します。

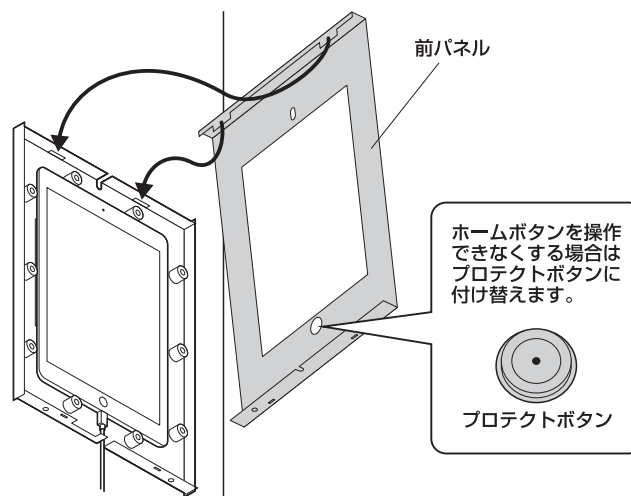


2 iPadにケーブルを接続し、iPad取付けプレートに乗せます。



3 iPad取付けプレートに前パネルを取付けます。

① iPad取付けプレートの穴に、前パネルのツメを差し込みます。



② 前パネルをボルトAで固定します。

