

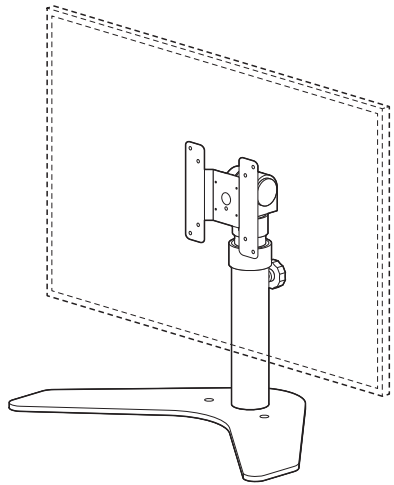
この度は、弊社製品をお買求めいただきましてありがとうございました。
本製品は組立式になっておりますので、下記の要領で組立ててください。
パッキングケースの中には、下記の部品が入っています。

**組立説明書は組立て後も
大切に保管してください。**

この製品を第三者に貸し出すときは、この説明書も共に
貸し出し、よく読んでから使用するようご指導ください。

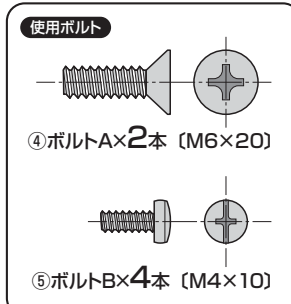
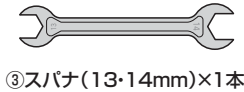
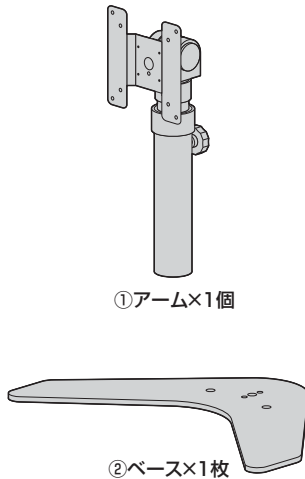
★用意していただくもの・・・
プラスドライバー、
手袋(組立て時のケガ等を防ぐために着用することをおすすめします)

完成図



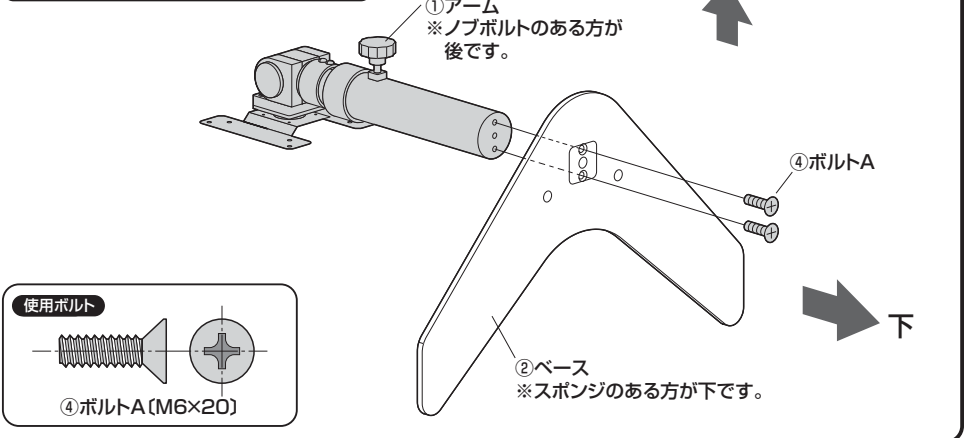
組立て部品

※部品の欠品や破損があった場合は、
品番(CR-LAD1110BKなど)と
下記の部品番号(①~⑤)と
部品名(スパナなど)をお知らせください。



1 ベースにアームを取付けます。

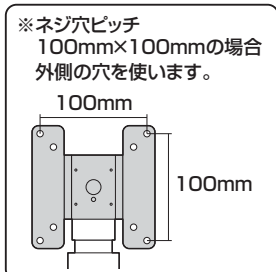
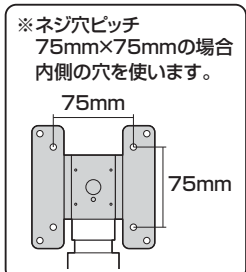
▲注意▲
この作業は2人で行ってください。



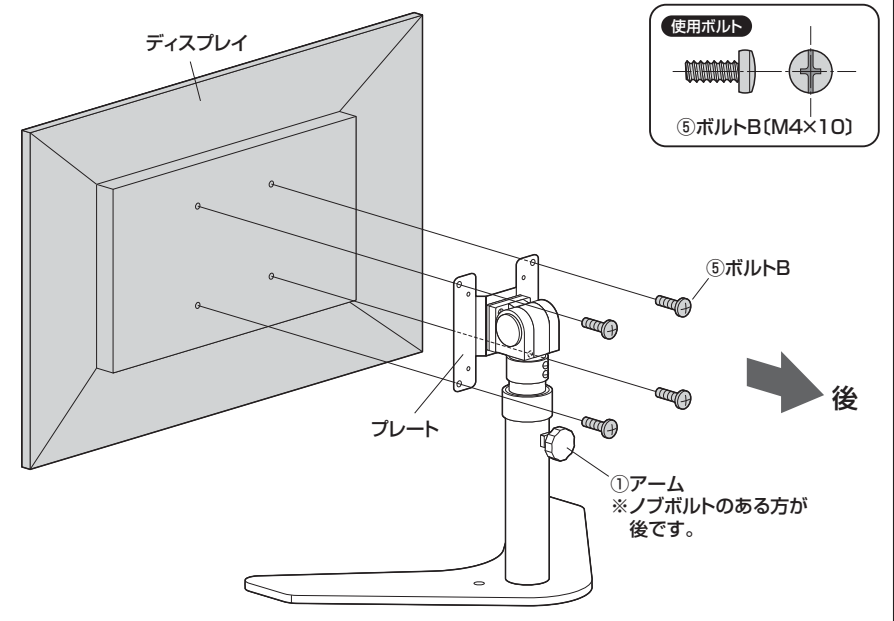
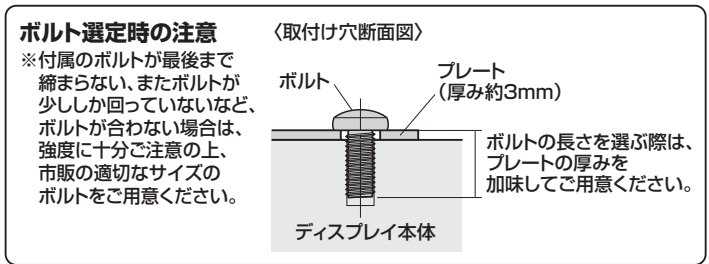
2 アームにディスプレイを取付けて完成です。
※耐荷重以上のディスプレイは絶対に取付けないでください。

▲注意▲
この作業は2人で行ってください。

▲注意▲
ディスプレイに付属している
スタンド類は取外してください。
スタンド類の取外し方法はディス
プレイの取扱説明書をご参照く
ださい。



▲注意▲
ボルトが長すぎるとディスプレイを破損する場
合があります。また、ボルトが短すぎるとディス
プレイがしっかりと固定できず脱落する恐れ
があります。取付けに適したボルトの長さは各
ディスプレイによって異なります。必ずディス
プレイの取扱説明書や、メーカーへの問い
合わせなどでご確認の上、取付けるボルト
の長さを決めてください。

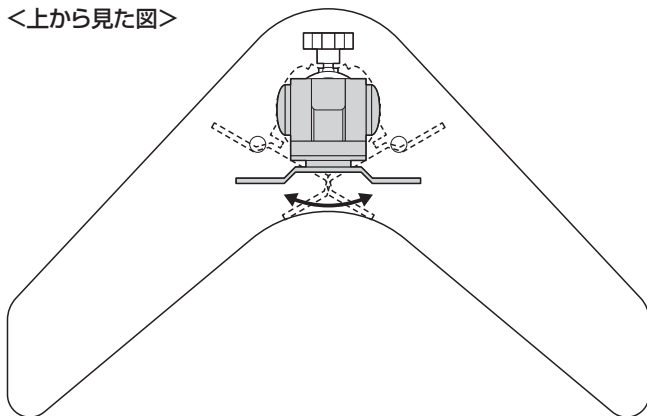


アーム各部の固さ調節方法

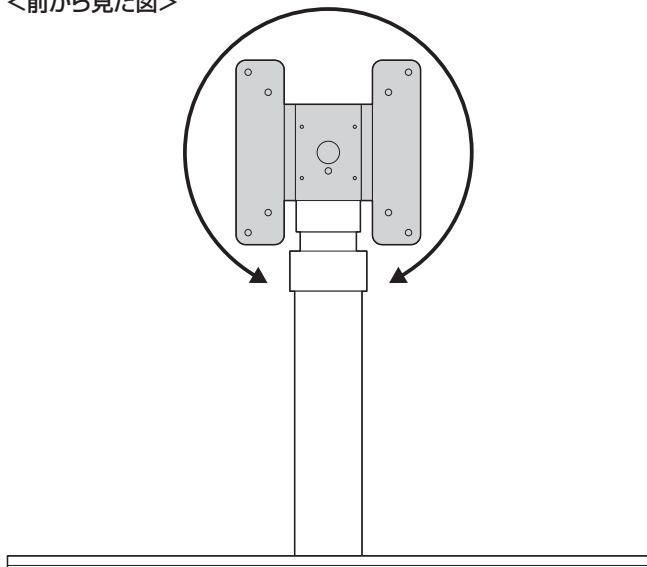
▲ 注意 ▲

天板の外にディスプレイが出る状態での使用は避けてください。

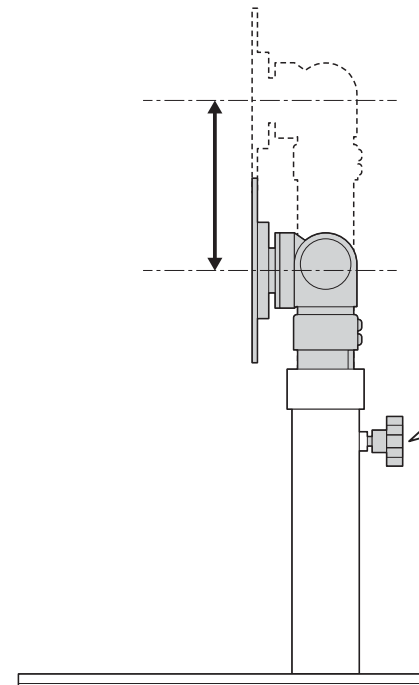
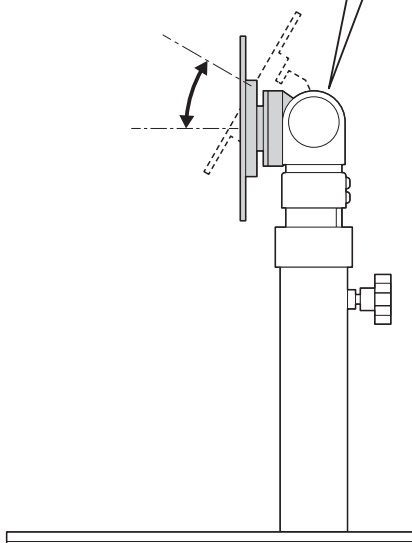
<上から見た図>



<前から見た図>

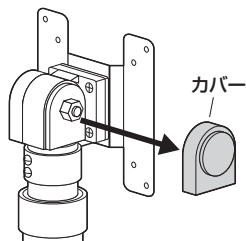


<横から見た図>



アームの動きが固すぎたり、緩すぎる場合は、下記の手順で調節します。

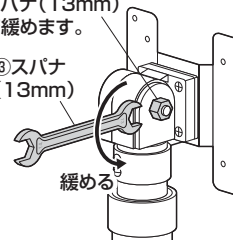
①左側のカバーを取外します。



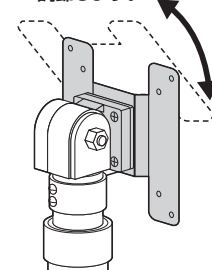
②ナットを緩めます。

ナット
※スパナ(13mm)
で緩めます。

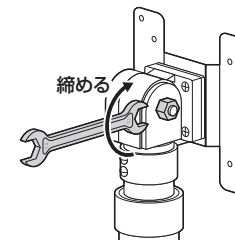
③スパナ
(13mm)



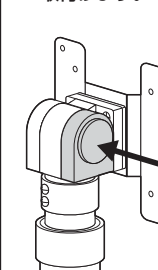
④アームの角度を調節します。



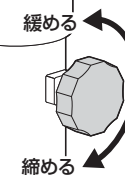
④ナットをしっかりと締め付けます。
※締め付けても、完全には固定されません。



⑤カバーを取付けます。

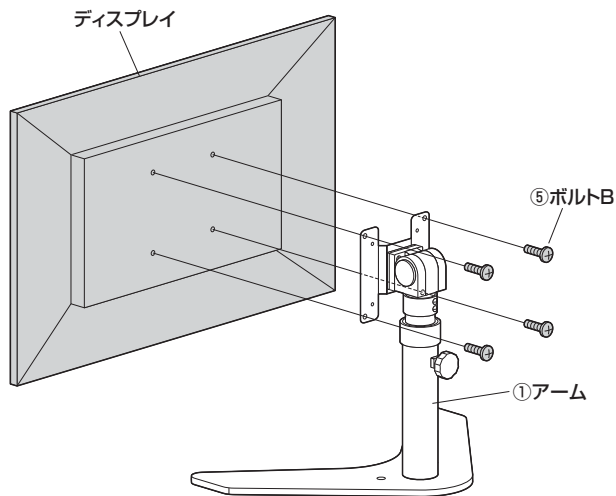


ノブボルトを緩めると、アームの高さを調節できます。高さ調節後はノブボルトをしっかりと締めて固定します。

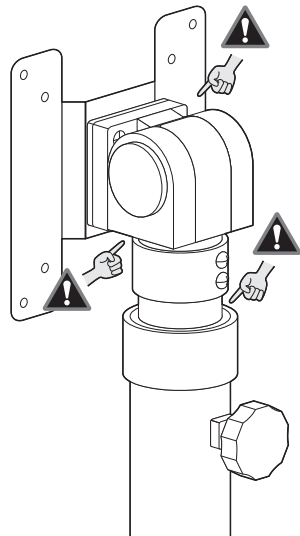


安全の為に注意していただく点

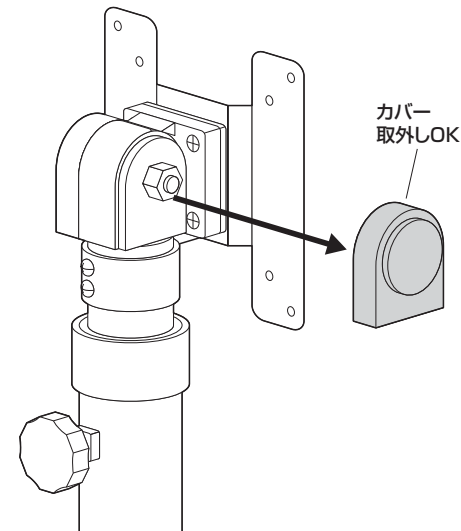
ディスプレイは4本のボルトでしっかりと固定してください。



可動部分で指をはさまないようにお気をつけください。

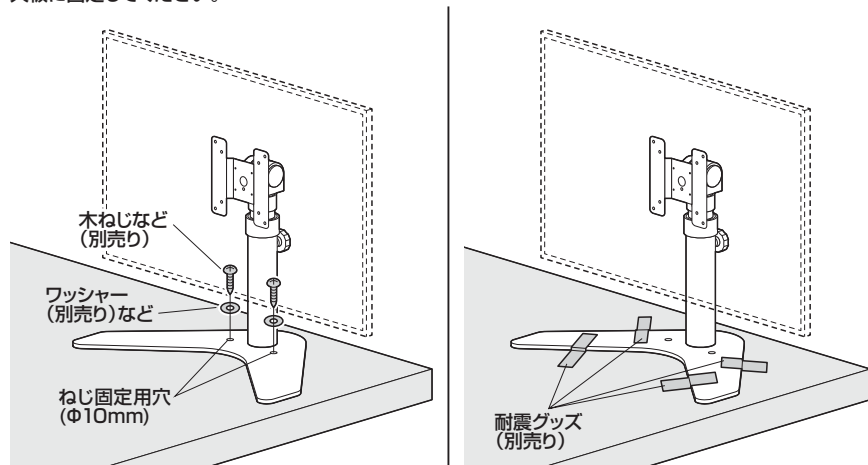


カバー以外の部品を取外さないでください。

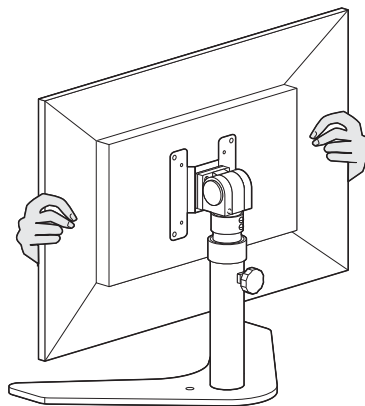


必要に応じて天板などに固定してください。

ディスプレイを高い位置に設置した場合、転倒しやすくなります。転倒しないよう注意してご使用いただき、必要に応じて木ねじ(別売り)や耐震グッズ(別売り)で天板に固定してください。



ディスプレイの調整は必ず両手で行い、片手での使用はおやめください。



その他

- 耐荷重を超える機器は取付けないでください。
- アームに物を置かないでください。
- 本製品を取付けた机を移動させないでください。
- 対応機器以外の物を本製品に取付けないでください。
- 平らな面にしっかりと設置してください。また、ぐらつきがある状態で使用しないでください。
- 不安定な角度で使用しないでください。
- 可動部に手などを挟まないように注意してください。
- 本製品を振動のある場所に設置しないでください。
- 用途以外で使用しないでください。
- 部品が外れたままで使用しないでください。
- ボルト・ネジ類がゆるんだまま使用しないでください。
- 本製品を分解・修理・加工・改造はしないでください。
- 本製品に強い振動や衝撃、無理な力を与えないでください。
- 本製品を高温・多湿となる場所や、ホコリや静電気、油煙の多い場所で使用・保管しないでください。
- 本製品を水などの液体で濡らさないでください。また、濡れた手で触れないでください。
- お子様には本製品や付属品を触れさせないでください。
- 本製品のお手入れをする場合には、ベンジンやシンナーなどの揮発性有機溶剤が含まれているものは使用しないでください。
- 本製品の故障、またはその使用によって生じた事故や直接、間接の損害については弊社はその責を負わないものとします。あらかじめご了承ください。

製品に関するお問い合わせ
製品の品質管理には細心の注意をはらっていますが、万一、不都合な点や製品に関するお問い合わせなどございましたら、お買求めの販売店又は右記までお気軽にご相談下さい。

CD/AB/HAD&CH

最新の情報はWEBサイトで
<https://www.sanwa.co.jp/>



本製品の
詳細情報
はこちら!



弊社サポート
ページはこちら!

サンワサプライ株式会社

岡山サプライセンター / 〒700-0825 岡山県岡山市北区田町1-10-1
TEL.086-223-3311 FAX.086-223-5123
東京サプライセンター / 〒140-8566 東京都品川区南大井6-5-8
TEL.03-5763-0011 FAX.03-5763-0033

<https://www.sanwa.co.jp/>