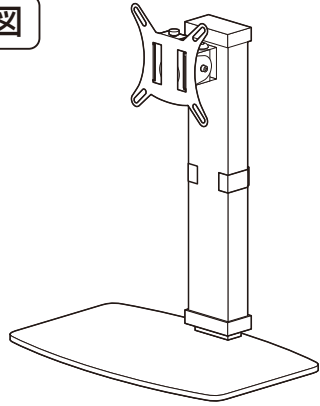


この度は、弊社製品をお買求めいただきましてありがとうございました。
本製品は組立式になっておりますので、下記の要領で組立てください。
パッキングケースの中には、下記の部品が入っています。

組立説明書は組立て後も大切に保管してください。

この製品を第三者に貸し出すときは、この説明書も共に貸し出し、よく読んでから使用するようご指導ください。

完成図



<組立てに必要な人数>

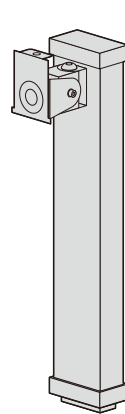
大人1人以上

<用意していただくもの>

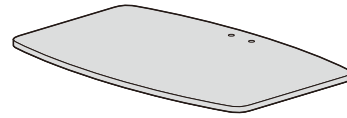
- ・プラスドライバー ・毛布
- ・手袋(ケガ等を防ぐために着用をおすすめします)

組立部品

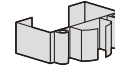
※部品の欠品や破損があった場合は、品番(CR-LAD101BKなど)と下記の部品番号(①~⑪)と部品名(ボルトAなど)をお知らせください。



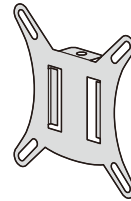
①支柱×1本



②台座×1枚



④ケーブルホルダー×1個

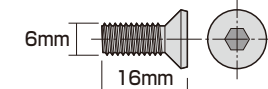


③ブラケット×1個



⑤ノブボルト×1個

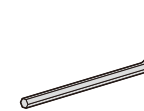
使用ボルト類



⑥ボルトA(M6×16mm)×2本

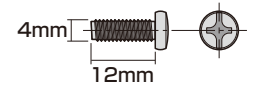


⑦六角レンチ(4mm)×1本

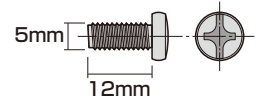


⑧六角レンチ(6mm)×1本

ディスプレイ取付用ボルト類



⑨ボルトM-A(M4×12mm)×4本



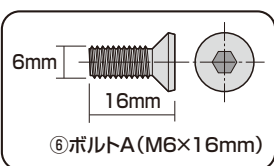
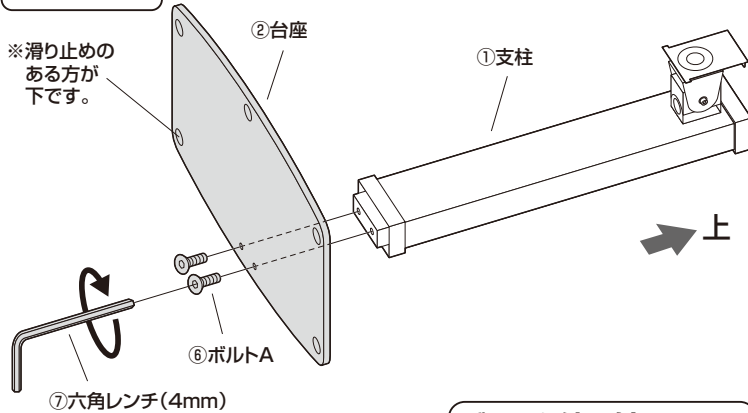
⑩ボルトM-B(M5×12mm)×4本



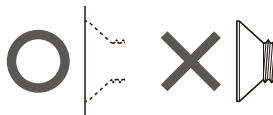
⑪ワッシャーM-C×4枚

手順 1

※滑り止めのある方が下です。

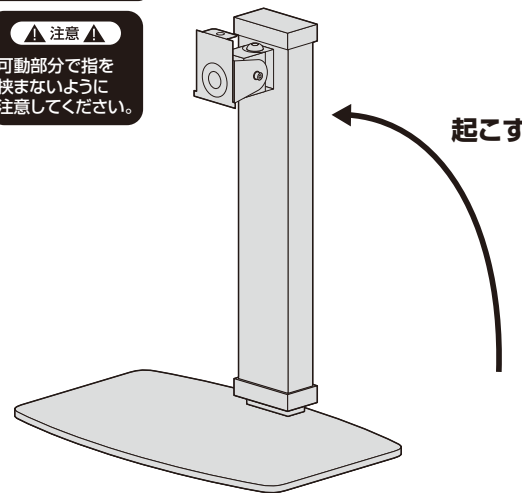


ボルトを締め付けます。



手順 2

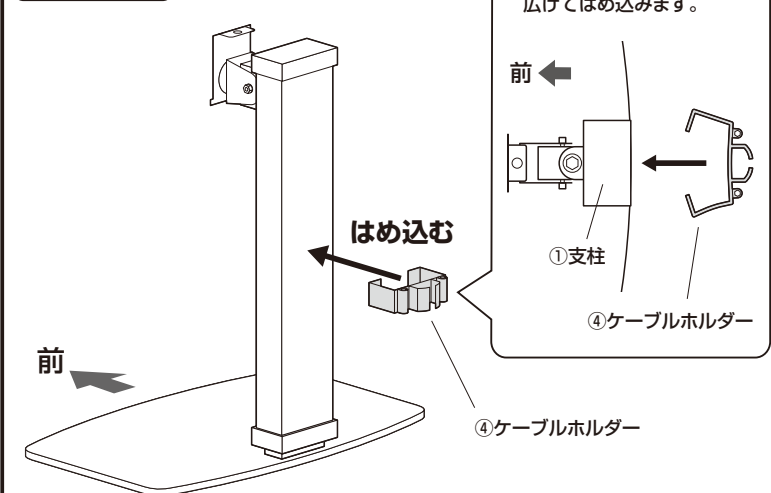
▲ 注意 ▲
可動部分で指を挟まないように注意してください。



手順 3

<上から見た図>

※ケーブルホルダーを少し広げてはめ込みます。

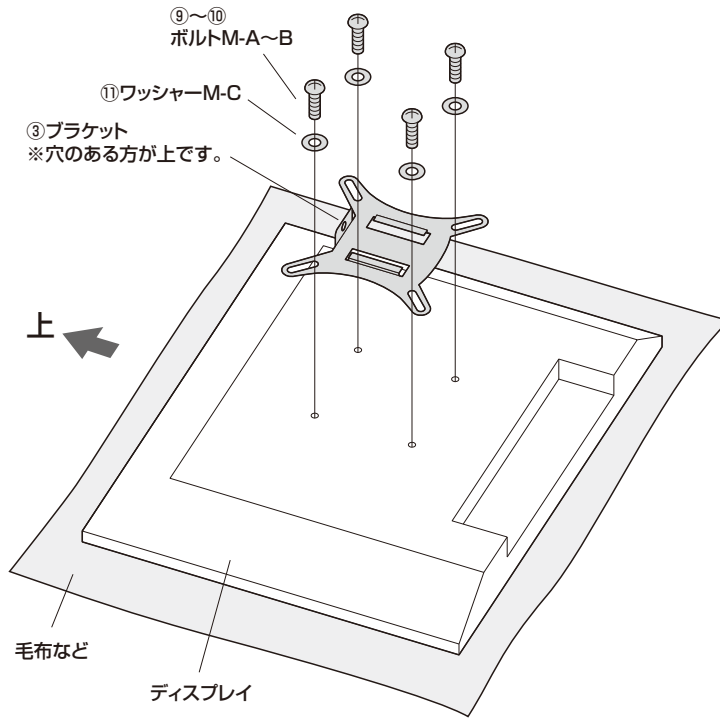


手順 4

▲ 注意 ▲
耐荷重以上のディスプレイは
取付けしないでください。

▲ 注意 ▲
毛布などを下に敷いてください。

▲ 注意 ▲
ディスプレイに付属している
スタンド類は取外してください。

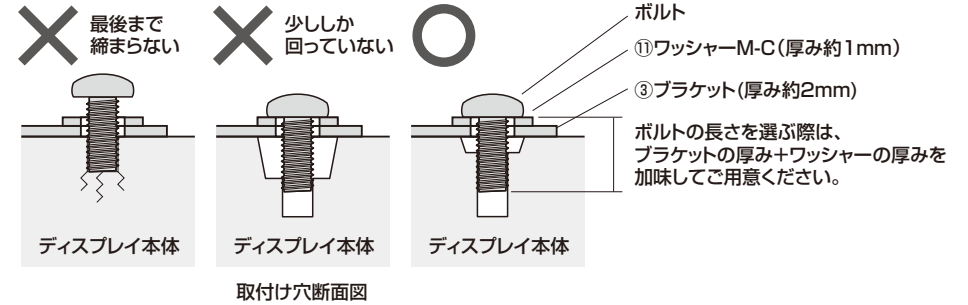


全てのボルト類を締め付けます。

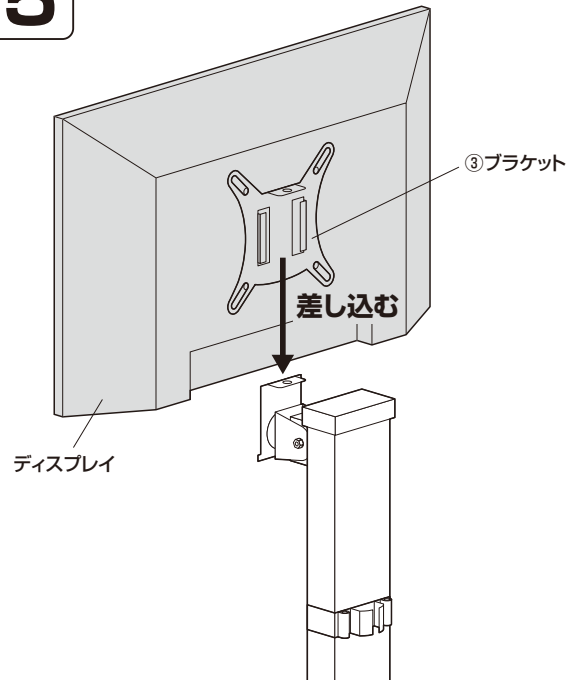


<ボルト選定時の注意>

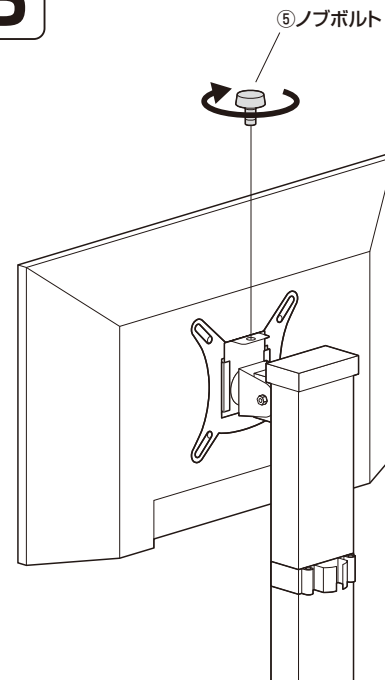
▲ 注意 ▲
付属のボルトが合わない場合は、市販の適切なサイズのボルトをご用意ください。



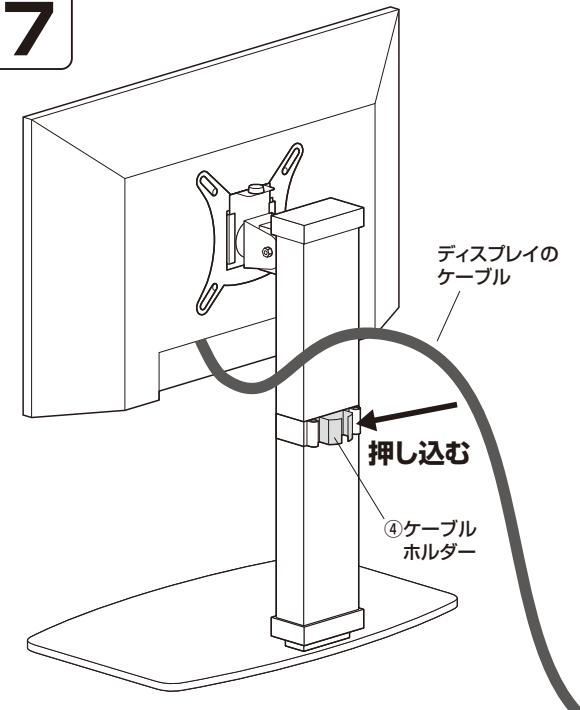
手順 5



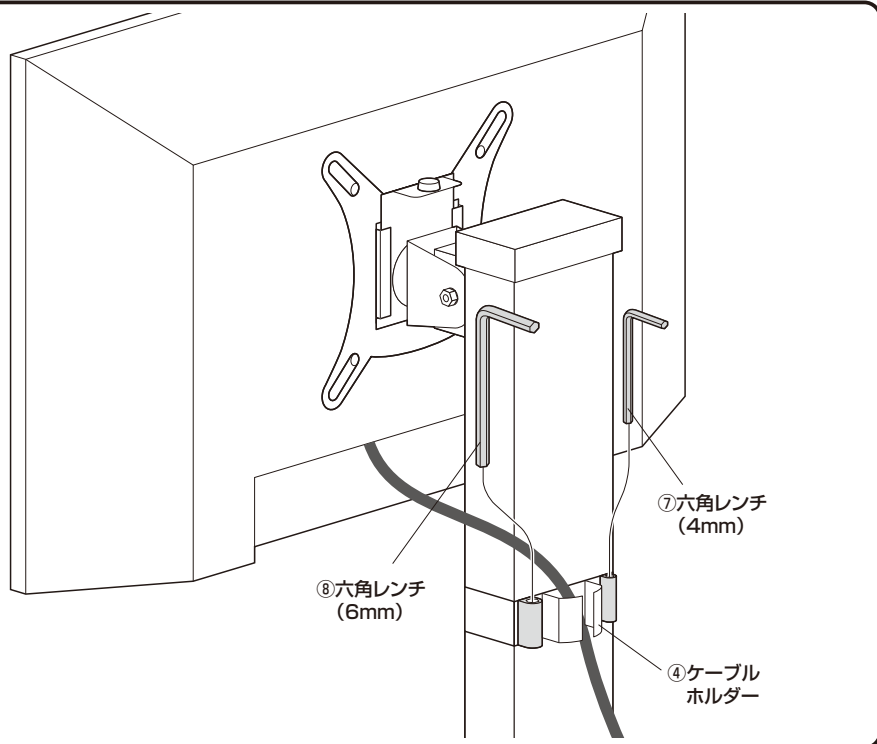
手順 6



手順 7



手順 8



高さの調節方法

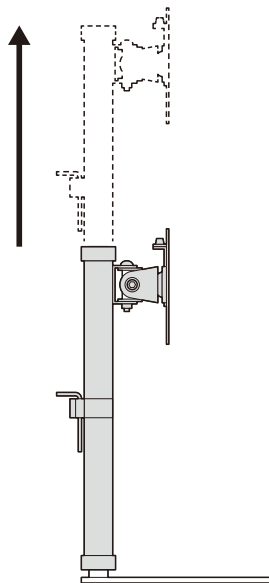
支柱の高さを10段階で調節できます。
最後まで持ち上げると、一番下まで下がります。

▲注意▲

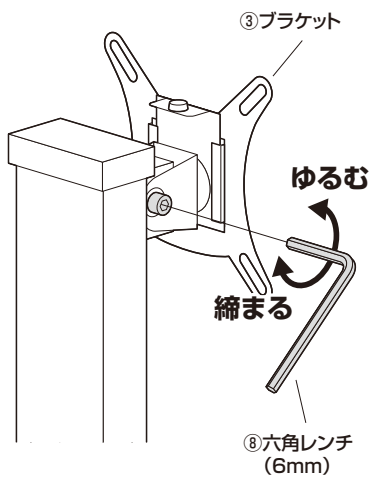
可動部分で指を挟まないように
注意してください。

▲注意▲

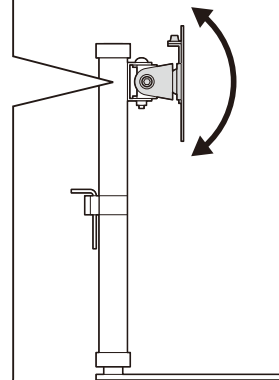
両手で行ってください。



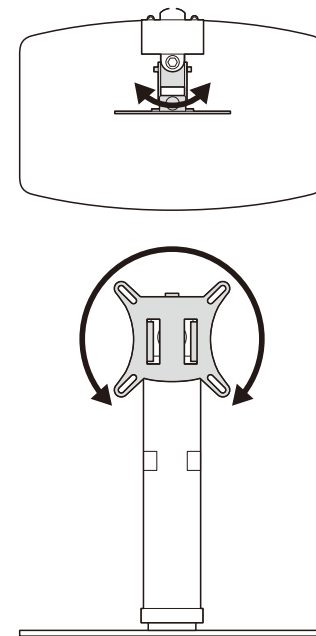
角度の調節方法



ブラケットの動きが軽すぎたり、重すぎる
場合はボルトを回して調節します。
※締め付けても、完全には固定されません。

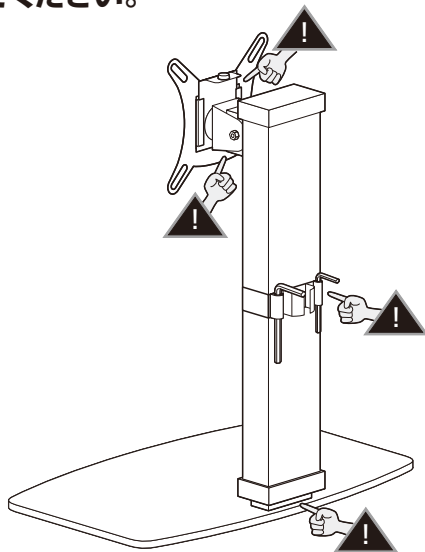


ブラケットの可動範囲

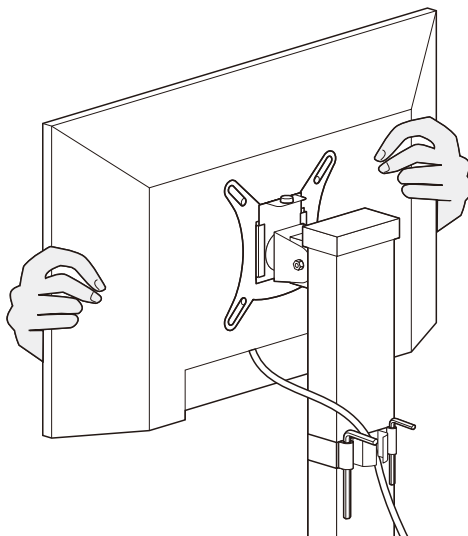


安全の為に注意していただく点

⚠ 可動部分で指などははさまないように注意してください。



⚠ ディスプレイの調整は必ず両手で行い、片手での使用はおやめください。



⚠ その他

- 本製品には耐荷重以上の機器を取付けないでください。
- 本製品に物を置かないでください。
- ディスプレイは4本のボルトでしっかりと固定してください。
- 本製品を振動のある場所に設置しないでください。
- 用途以外で使用しないでください。
- 部品が外れたままで使用しないでください。
- ボルト・ネジ類がゆるんだまま使用しないでください。
- 本製品を分解・修理・加工・改造はしないでください。
- 本製品に強い振動や衝撃、無理な力を与えないでください。
- 本製品を高温・多湿となる場所や、ホコリや静電気、油煙の多い場所で使用・保管しないでください。
- 本製品を水などの液体で濡らさないでください。また、濡れた手で触れないでください。
- お子様には本製品や付属品を触れさせないでください。
- 本製品のお手入れをする場合には、ベンジンやシンナーなどの揮発性有機溶剤が含まれているものは使用しないでください。
- 本製品の故障、またはその使用によって生じた事故や直接、間接の損害については弊社はその責を負わないものとします。あらかじめご了承ください。

以上の点に注意して取扱ってください。

