

マグネットカメラマウント(平面・曲面用) 取扱説明書

この度は、マグネットカメラマウント(平面・曲面用)「CR-LACAMMG2」(以下本製品)をお買い上げいただき誠にありがとうございます。この取扱説明書では、本製品の使用方法や安全にお取扱いいただくための注意事項を記載しています。ご使用前によくご覧ください。読み終わったあともこの取扱説明書は大切に保管してください。

最初にご確認ください

お使いになる前に、セット内容がすべて揃っているかご確認ください。
万一、足りないものがありましたら、お買い求めの販売店にご連絡ください。

セット内容

- ① マグネットベース.....1台
- ② 雲台.....1個
- ③ 六角レンチ.....1本
- ④ GoProアダプタ.....1台
- ⑤ 取扱説明書(本書).....1部

※欠品や破損があった場合は、品番(CR-LACAMMG2)と上記の番号(①~⑤)と名称(GoProアダプタなど)をお知らせください。

本取扱説明書の内容は、予告なしに変更になる場合があります。
最新の情報は、弊社WEBサイト(<https://www.sanwa.co.jp/>)をご覧ください。

デザイン及び仕様については改良のため予告なしに変更することがあります。
本書に記載の社名及び製品名は各社の商標又は登録商標です。

サンワサプライ株式会社

安全にご使用いただくためのご注意(必ずお守りください)

❗ 下記項目の内容をよく理解して頂いた上で本製品を安全に正しくご使用ください。下記項目を無視して誤った扱いをすると、人への危害、財産への損害等の可能性があり、大変危険です。

- 本書の内容をお読みになり、充分理解した上で正しく設置してください。
- 対応機器以外の物を本製品に取付けしないでください。
- ぐらつきがある状態で使用しないでください。
- 不安定な角度で使用しないでください。
- 可動部に手などを挟まないように注意してください。
- 本製品の故障、またはその使用によって生じた事故や直接、間接の損害については弊社はその責を負わないものとします。あらかじめご了承ください。
- 本製品の使用に際し、設置機器を破損した場合について弊社は設置機器の補償は致しかねます。
- 用途以外には使用しないでください。
- 本製品を分解・修理・加工・改造はしないでください。
- 本製品に強い振動や衝撃、無理な力を与えないでください。
- お子様には本製品を触れさせないでください。
- 本製品のお手入れをする場合には、ベンジンやシンナーなどの揮発性有機溶剤が含まれているものは使用しないでください。

最新の情報はWEBサイトで <https://www.sanwa.co.jp/>



本製品の詳細情報はこちら!
スマホで読み込むだけで
簡単にアクセス!



弊社サポートページはこちら!
■サポート情報 ■ソフトウェアダウンロード
■各種対応表 ■Q&A(よくある質問)
など、最新情報を随時更新しています。

ご質問、ご不明な点などがありましたら、ぜひ一度弊社WEBサイトをご覧ください。

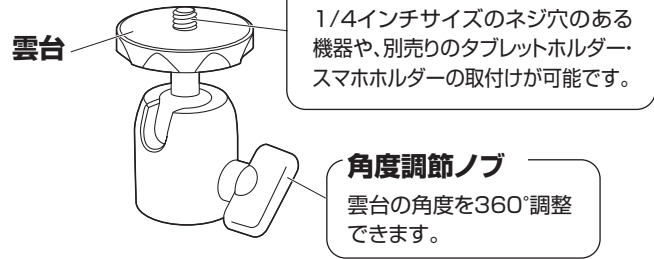
本取扱説明書の内容は、予告なしに変更になる場合があります。
最新の情報は、弊社WEBサイト(<https://www.sanwa.co.jp/>)をご覧ください。

1.仕様

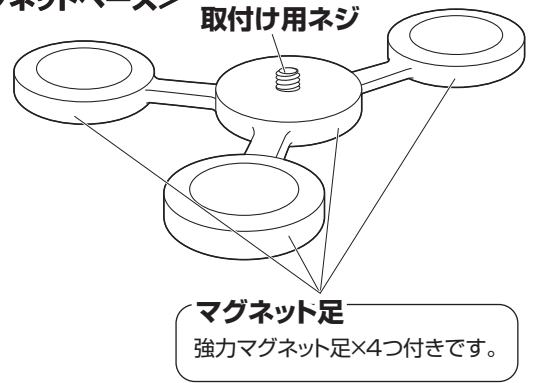
設置方法	マグネット取付け
耐荷重	600g
対応機器	1/4インチサイズのネジ穴のあるカメラ、GoPro、機器など
材質	ABS、アルミ、シリコンゴム、ネオジム磁石
サイズ(本体)・重量	W123×D140×H65mm・約250g
サイズ(GoProアダプタ)・重量	W58.2×D31×H26mm・約18g

2.各部の名称とはたらき

<②雲台>



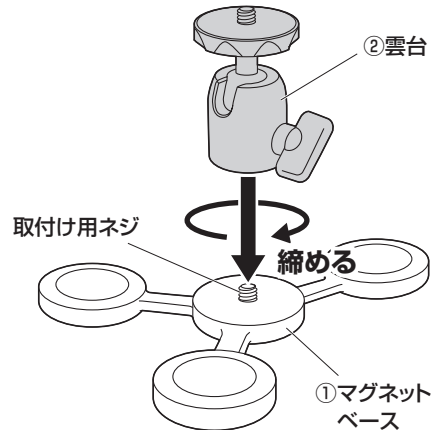
<①マグネットベース>



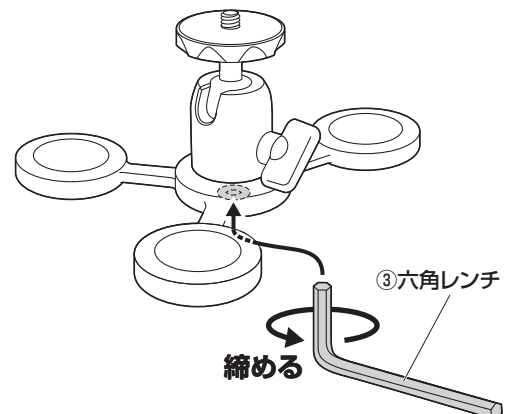
❗ マグネット足は強い磁力で引き合います。指などを挟まないようにご注意ください。

3.はじめに

1 雲台をマグネットベースの取付け用ネジに、矢印方向に回して取付けます。

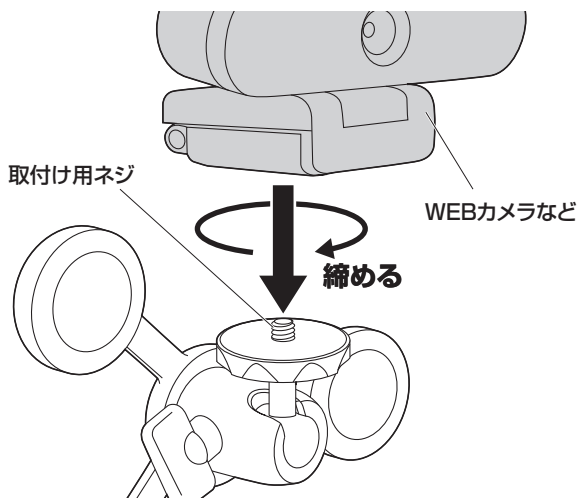


2 付属の六角レンチで底面からしっかりと締め付けます。

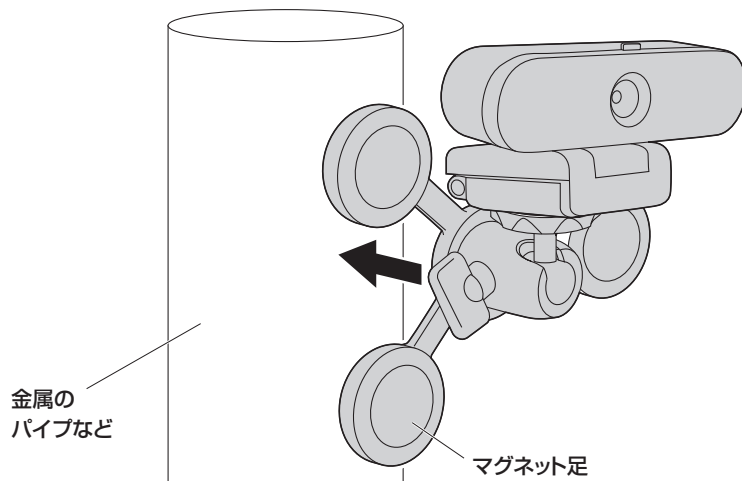


4.使用方法

- 1 機器を取付け用ネジに矢印方向に回して固定します。

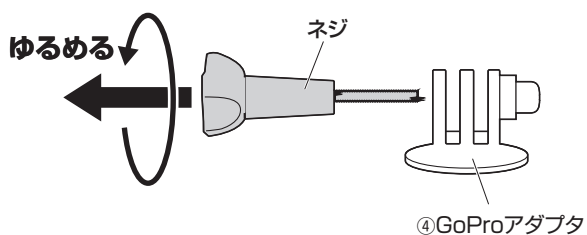


- 2 金属のパイプなどにマグネット足で固定します。

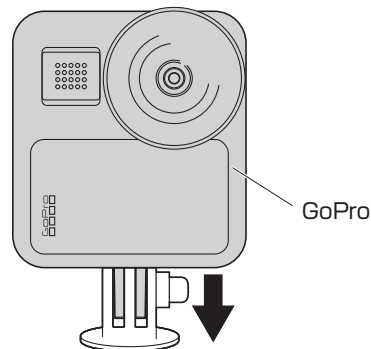


GoProアダプタの接続方法・使用方法

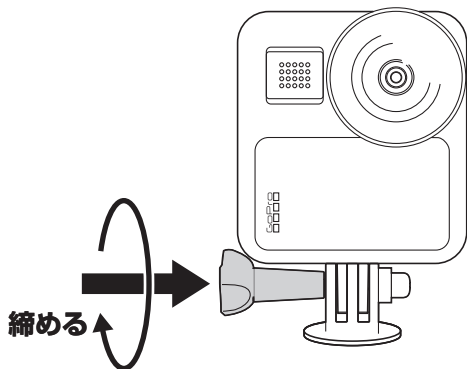
- 1 GoProアダプタのネジを回して取外します。



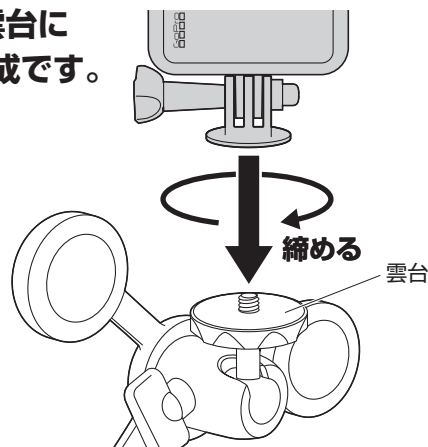
- 2 ネジを外したGoProアダプタに、Goproから出ている2本の突起を差し込みます。



- 3 先ほど取り外したネジを再び差し込み、回して固定します。



- 4 GoProを雲台に取り付けて完成です。



サンワサプライ株式会社

ver.1.0

岡山サプライセンター/〒700-0825 岡山県岡山市北区田町1-10-1 TEL.086-223-3311 FAX.086-223-5123
東京サプライセンター/〒140-8566 東京都品川区南大井6-5-8 TEL.03-5763-0011 FAX.03-5763-0033
札幌営業所/〒060-0808 札幌市北区北八条西4-1-1 パストラルビルN8 TEL.011-611-3450 FAX.011-716-8990
仙台営業所/〒983-0852 仙台市宮城野区榴岡1-6-37 TM仙台ビル TEL.022-257-4638 FAX.022-257-4633
名古屋営業所/〒453-0014 愛知県名古屋市中村区則武1-16-18 CUBE MEIEKI TEL.052-453-2031 FAX.052-453-2033
大阪営業所/〒532-0003 大阪市淀川区宮原4-5-36 ONEST新大阪スクエア TEL.06-6395-5310 FAX.06-6395-5315
広島営業所/〒732-0828 広島県広島市南区京橋町7-1-8 新井ビル TEL.082-264-2716 FAX.082-264-2717
福岡営業所/〒812-0011 福岡市博多区博多駅前4-3-3博多八百治ビル TEL.092-471-6721 FAX.092-471-8078