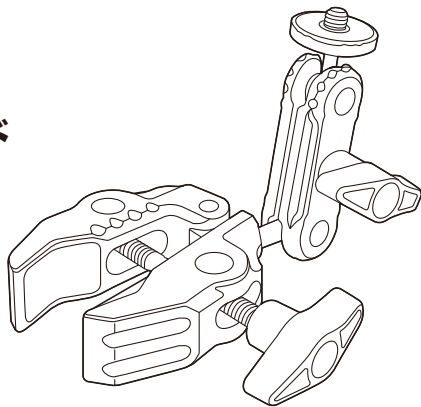


クランプ式 カメラスタンド 取扱説明書



この度は、クランプ式カメラスタンド「**CR-LACAM5**」(以下本製品)をお買い上げいただき誠にありがとうございます。この取扱説明書では、本製品の使用方法や安全にお取扱いいただくための注意事項を記載しています。ご使用前によくご覧ください。読み終わったあともこの取扱説明書は大切に保管してください。

最初にご確認ください

お使いになる前に、セット内容がすべて揃っているかご確認ください。万一、足りないものがありましたら、お買い求めの販売店にご連絡ください。

セット内容

- ①クランプ式カメラスタンド 1台
- ②取扱説明書(本書) 1部

デザイン及び仕様については改良のため予告なしに変更することがあります。本書に記載の社名及び製品名は各社の商標又は登録商標です。

サンワサプライ株式会社

安全にご使用いただくためのご注意(必ずお守りください)

⚠ 下記項目の内容をよく理解して頂いた上で本製品を安全に正しくご使用ください。下記項目を無視して誤った扱いをすると、人への危害、財産への損害等の可能性があります。大変危険です。

- 本書の内容をお読みになり、充分理解した上で正しく設置してください。
- 対応機器以外の物を本製品に取付けないでください。
- ぐらつきがある状態で使用しないでください。
- 不安定な角度で使用しないでください。
- 可動部に手などを挟まないように注意してください。
- 本製品の故障、またはその使用によって生じた事故や直接、間接の損害については弊社はその責を負わないものとします。あらかじめご了承ください。
- 本製品の使用に際し、設置機器を破損した場合について弊社は設置機器の補償は致しかねます。
- 用途以外には使用しないでください。
- 本製品を分解・修理・加工・改造はしないでください。
- 本製品に強い振動や衝撃、無理な力を与えないでください。
- お子様には本製品を触れさせないでください。
- 本製品のお手入れをする場合には、ベンジンやシンナーなどの揮発性有機溶剤が含まれているものは使用しないでください。

サンワサプライ株式会社

ver.1.0

岡山サプライセンター/〒700-0825 岡山県岡山市北区田町1-10-1 TEL.086-223-3311 FAX.086-223-5123
 東京サプライセンター/〒140-8566 東京都品川区南大井6-5-8 TEL.03-5763-0011 FAX.03-5763-0033
 札幌営業所/〒060-0808 札幌市北区北八条西4-1-1 パストラルビルN8 TEL.011-611-3450 FAX.011-716-8990
 仙台営業所/〒983-0852 仙台市宮城野区福岡1-6-37 TM仙台ビル TEL.022-257-4638 FAX.022-257-4633
 名古屋営業所/〒453-0014 愛知県名古屋市中村区別府1-16-18 CUBE MEIEKI TEL.052-453-2031 FAX.052-453-2033
 大阪営業所/〒532-0003 大阪市淀川区宮原4-5-36 ONEST新大阪スクエア TEL.06-6395-5310 FAX.06-6395-5315
 広島営業所/〒732-0828 広島県広島市南区京橋町7-18 新井ビル TEL.082-264-2716 FAX.082-264-2717
 福岡営業所/〒812-0011 福岡市博多区博多駅前4-3-3博多八百治ビル TEL.092-471-6721 FAX.092-471-8078

CD/AJ/THDaNo

最新の情報はWEBサイトで <https://www.sanwa.co.jp/>



本製品の詳細情報はこちら!
スマホで読み込むだけで簡単にアクセス!



弊社サポートページはこちら!
■サポート情報 ■ソフトダウンロード
■各種対応表 ■Q&A(よくある質問)など、最新情報を随時更新しています。

ご質問、ご不明な点などがありましたら、ぜひ一度弊社WEBサイトをご覧ください。

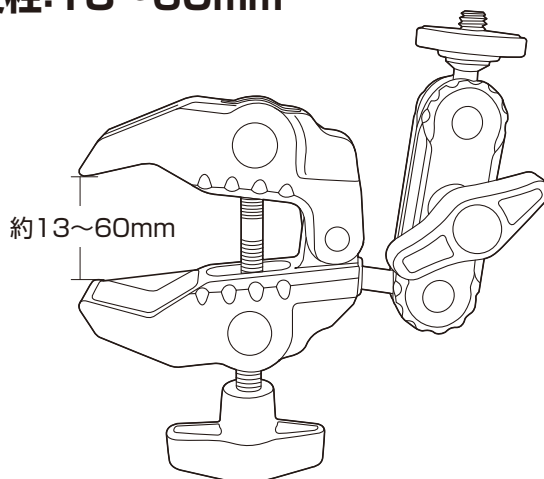
本取扱説明書の内容は、予告なしに変更になる場合があります。最新の情報は、弊社WEBサイト(<https://www.sanwa.co.jp/>)をご覧ください。

特長

- 支柱など、様々な場所にクランプ取付けできるカメラマウントです。
- 13~60mmの支柱に取付け可能です。
- アルミ素材なので、軽量でコンパクトながらも頑丈です。
- カメラだけでなく、1/4インチサイズのネジ穴のある機器や別売りのタブレットホルダーやスマホホルダーの取付けが可能です。
- 2つの関節を調整して自由な向きに止めることができます。

設置条件

耐荷重: 1.5kgまで
支柱: 13~60mm



設置場所

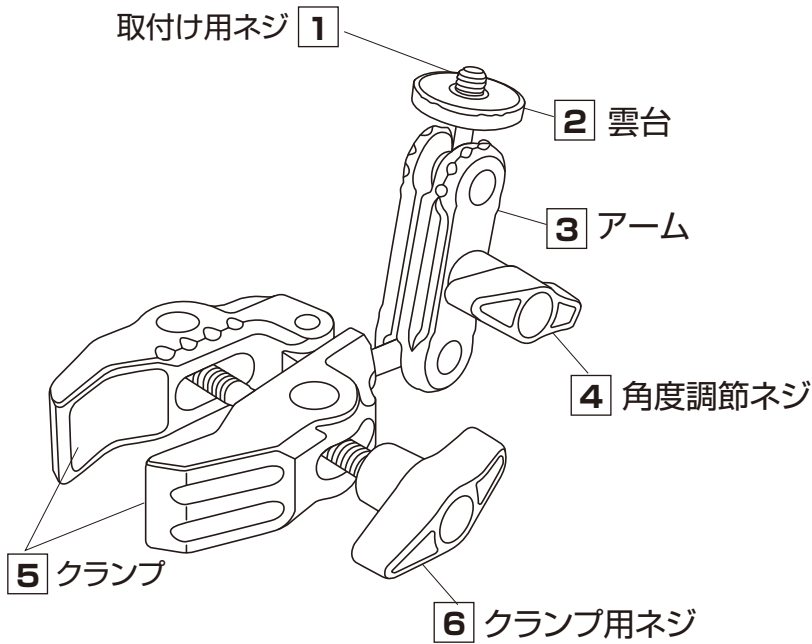
円柱型支柱など

取付け位置を決め、必要に応じて雲台の位置・角度の調節をして不具合の有無を確認します。

対応機器

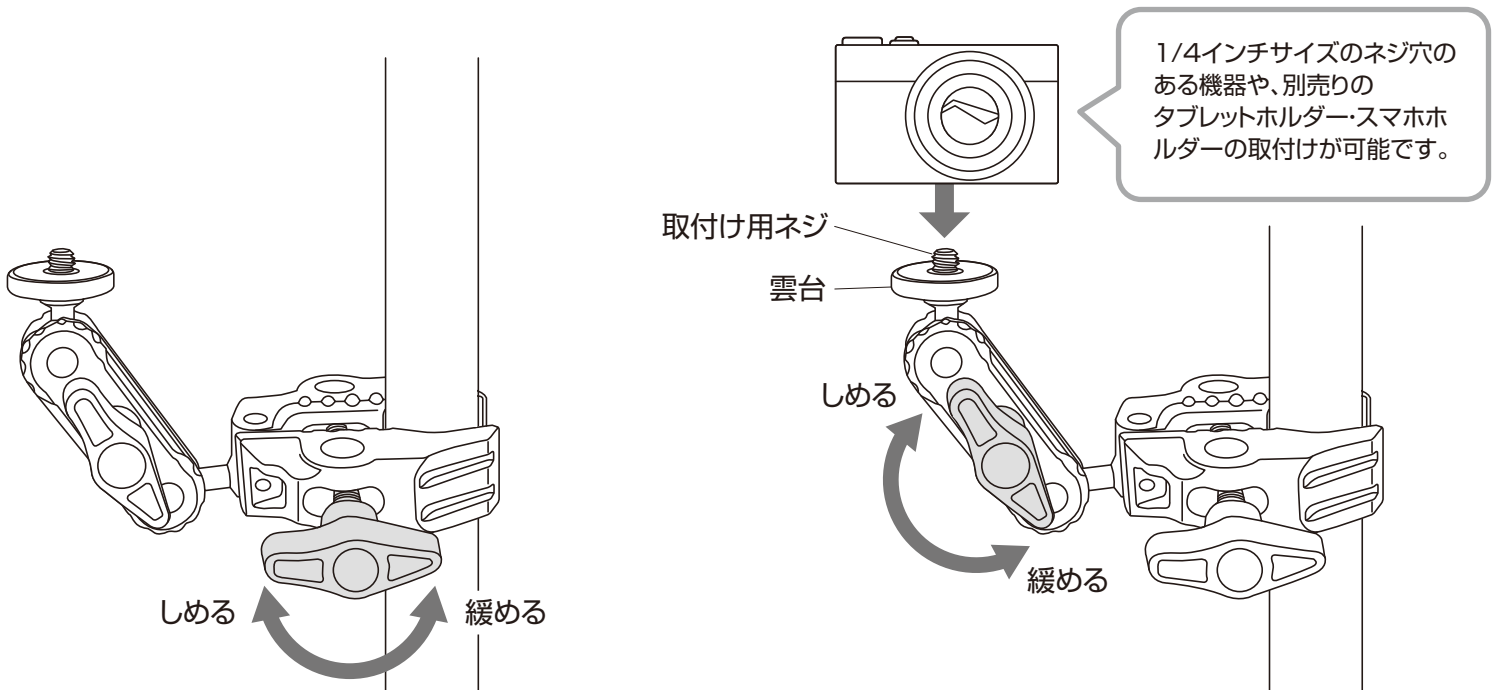
1/4インチサイズのネジ穴のあるカメラ、機器、タブレットホルダー(別売り)、スマホホルダー(別売り)など

各部の名称



- 1 取付け用ネジ**
1/4インチサイズのネジ穴のある機器や、別売りのタブレットホルダー・スマホホルダーの取付けが可能です。
- 2 雲台**
ボールジョイントで180°無段階に角度調整できます。
4 角度調節ネジで固定します。
- 3 アーム**
ボールジョイントで360°無段階に角度調整できます。
4 角度調節ネジで固定します。
- 4 角度調節ネジ**
2 雲台 3 アームの角度を調整したあと、固定できます。
- 5 クランプ**
支柱に挟むサイズを調整できます。
6 クランプ用ネジで固定します。
- 6 クランプ用ネジ**
5 クランプのサイズを調整したのち固定できます。

設置方法



1. 本体を設置する

クランプをパイプ・棒などに挟みます。
クランプネジを回し、固定します。

2. カメラを取付ける

雲台の取付け用ネジをカメラのネジ穴に取付けます。
カメラが被写体を向くように向きを調節し、
角度調節ネジを締めてください。