

この度は、弊社製品をお買求めいただきましてありがとうございました。
本製品は組立式になっておりますので、下記の要領で組立てください。
パッキングケースの中には、下記の部品が入っています。

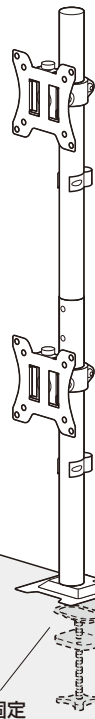
組立説明書は組立て後も大切に保管してください。

この製品を第三者に貸し出すときは、この説明書も共に貸し出し、よく読んでから使用するようにご指導ください。

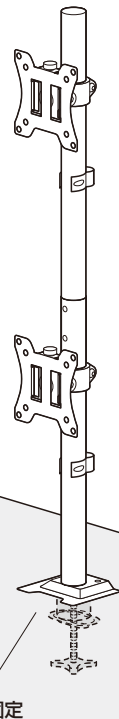
完成図

※本製品は組立て方によって、手順 **2** 以降が異なります。

Aタイプ



Bタイプ

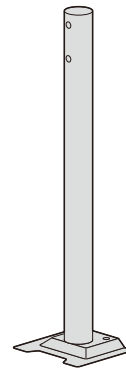


組立部品

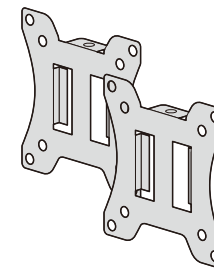
※部品の欠品や破損があった場合は、品番(CR-LAC211BKなど)と下記の部品番号(①~⑬)と部品名(ボルトAなど)をお知らせください。



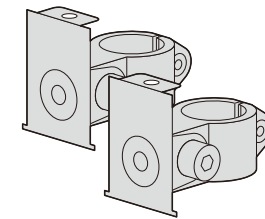
①支柱A×1本



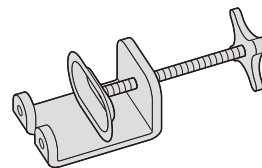
②支柱B×1本



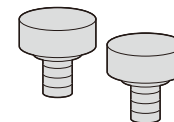
③ブラケット×2個



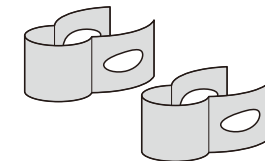
④アーム×2個



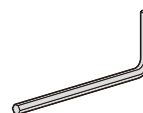
⑤クランプ×1個



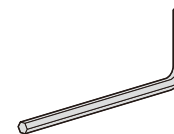
⑥ノブボルト×2個



⑦ケーブルホルダー×2個

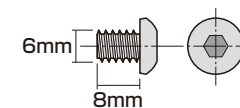


⑧六角レンチ(4mm)×1本



⑨六角レンチ(5mm)×1本

使用ボルト類



⑩ボルトA (M6×8mm)×6本

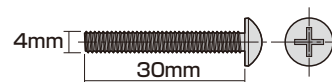
<組立てに必要な人数>

大人1人以上

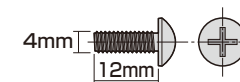
<用意していただくもの>

- ・毛布
- ・電動ドリル
- ・プラスドライバー
- ・手袋(ケガ等を防ぐために着用をおすすめします)

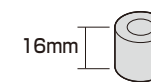
ディスプレイ取付用ボルト類



⑪ボルトB (M4×30mm)×8本



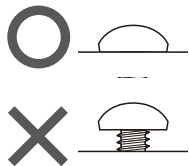
⑫ボルトC (M4×12mm)×8本



⑬スペーサー×8個

手順 1

全てのボルト類を締め付けます。

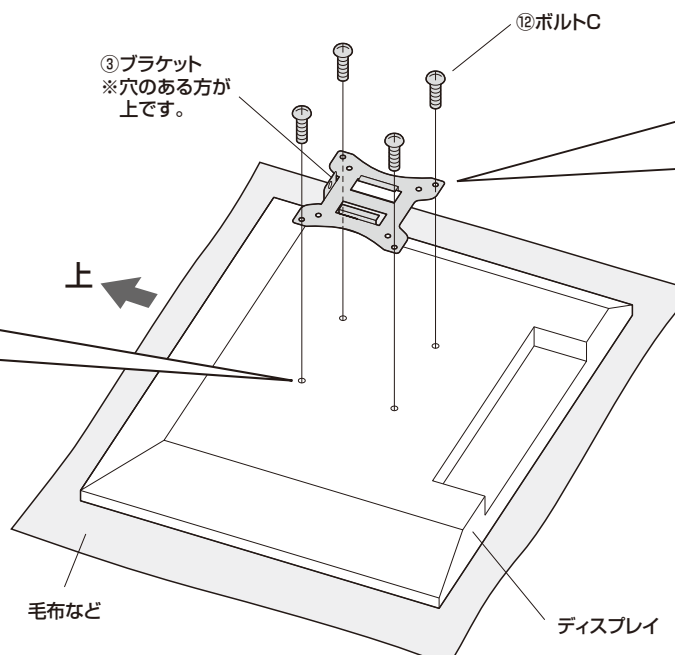
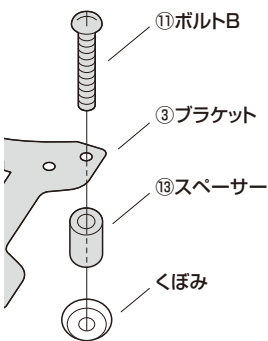


▲ 注意 ▲
耐荷重以上のディスプレイは取付けないでください。

▲ 注意 ▲
毛布などを下に敷いてください。

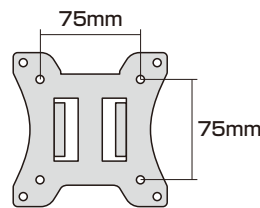
▲ 注意 ▲
ディスプレイに付属しているスタンド類は取外してください。

ボルト穴部分にくぼみがある場合

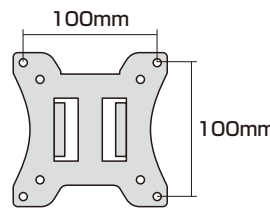


※ディスプレイのネジ穴とブラケットの穴を合わせます。

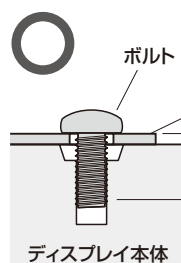
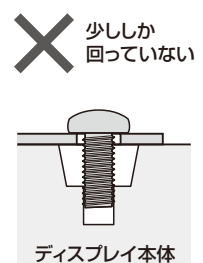
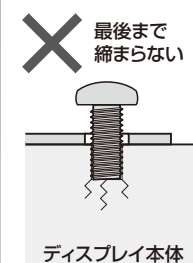
<ネジ穴ピッチ75×75mmの場合>



<ネジ穴ピッチ100×100mmの場合>



<ボルト選定時の注意>



▲ 注意 ▲
付属のボルトが合わない場合は、市販の適切なサイズのボルトをご用意ください。

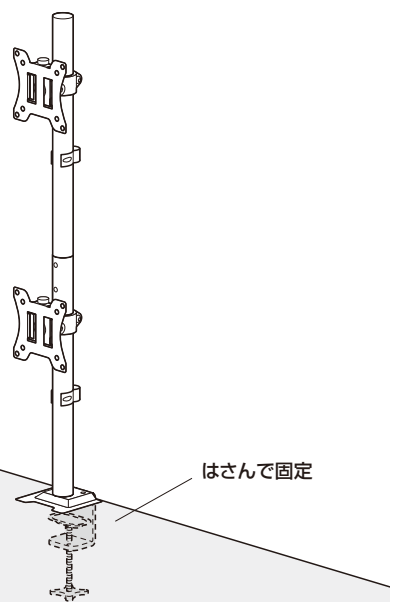
ブラケット(厚み約2mm)

ボルトの長さを選ぶ際は、ブラケットの厚みを加味してください。

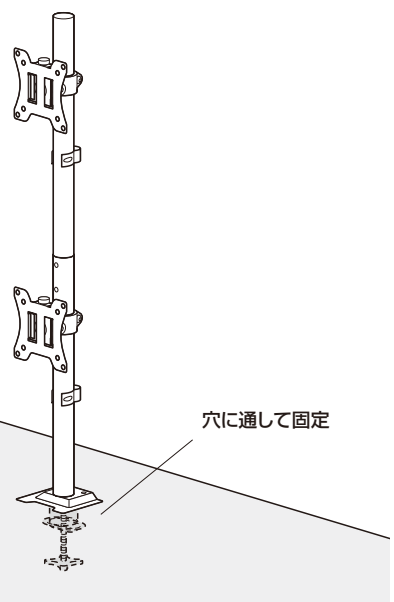
※もう1つのブラケットも同様に取付けます。

※本製品は組立て方によって、手順 2 以降が異なります。

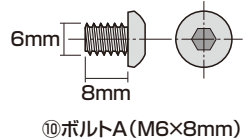
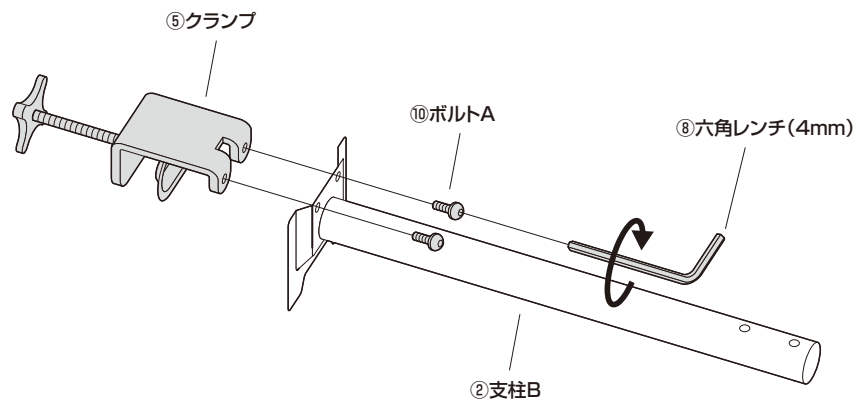
A タイプ



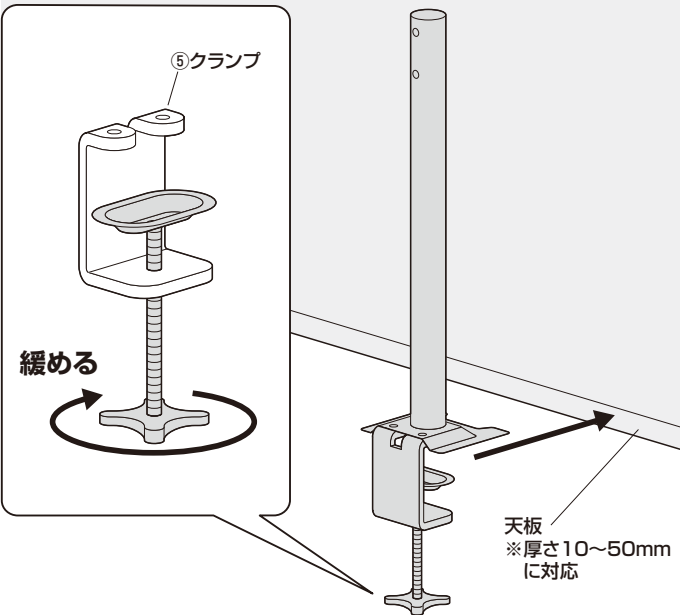
B タイプ



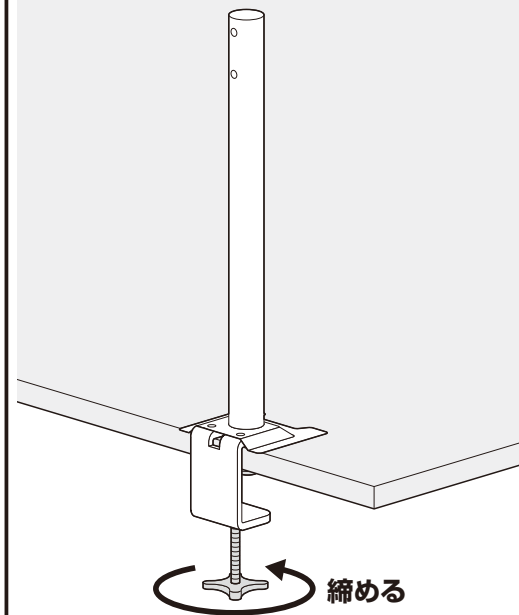
手順 A-2



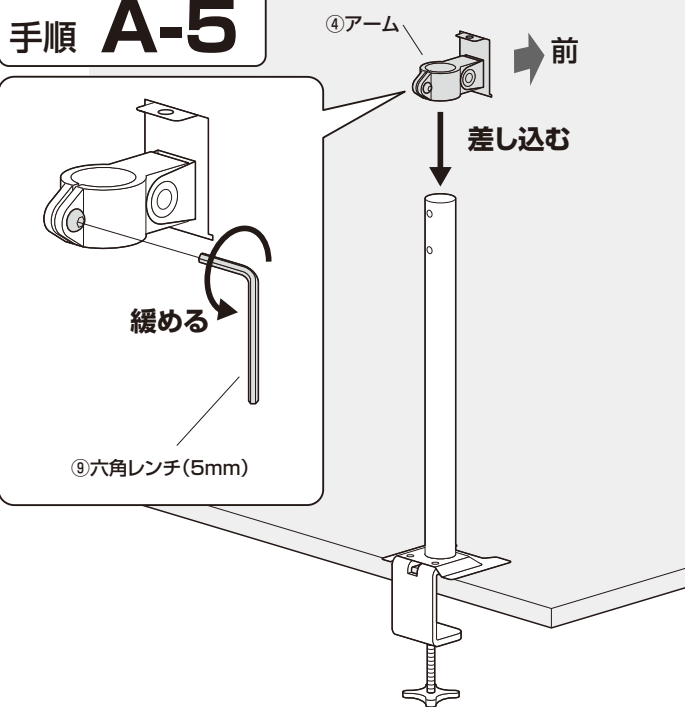
手順 A-3



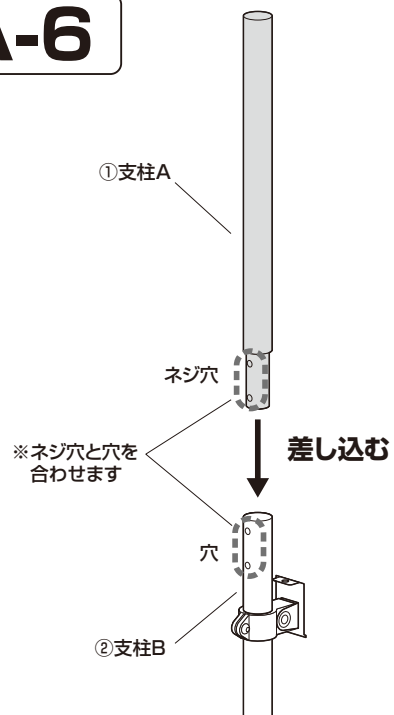
手順 A-4



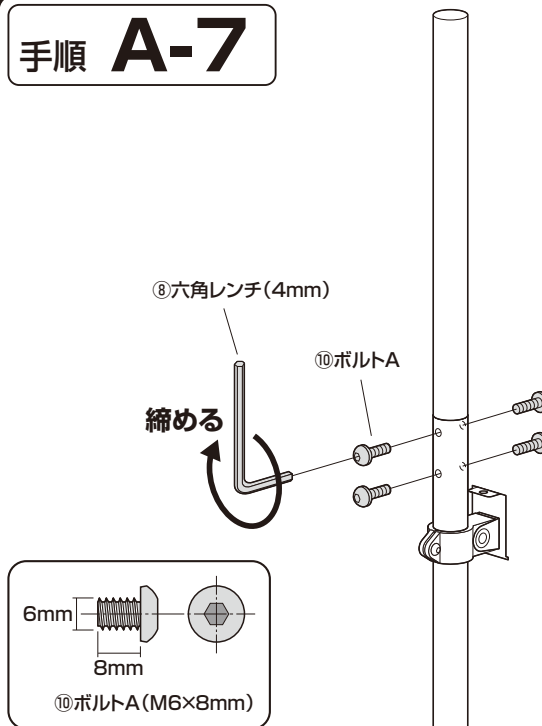
手順 A-5



手順 A-6

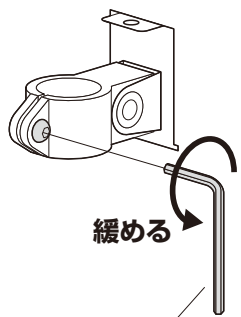


手順 A-7

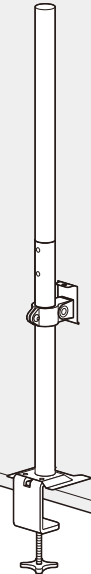


手順 A-8

④アーム → 前
↓ 差し込む

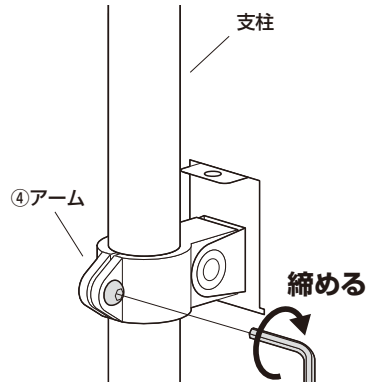


⑨六角レンチ (5mm)

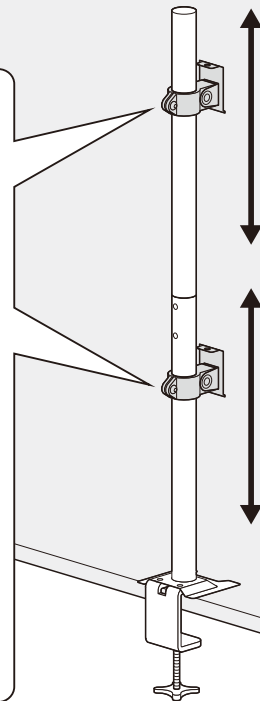


手順 A-9

アームを任意の高さで固定します。



⑨六角レンチ (5mm)



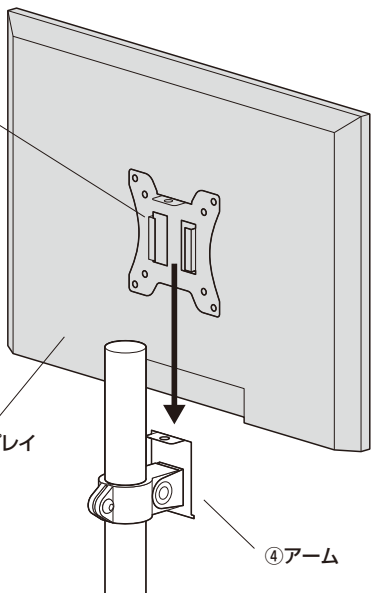
手順 A-10

③ブラケット

ディスプレイ

④アーム

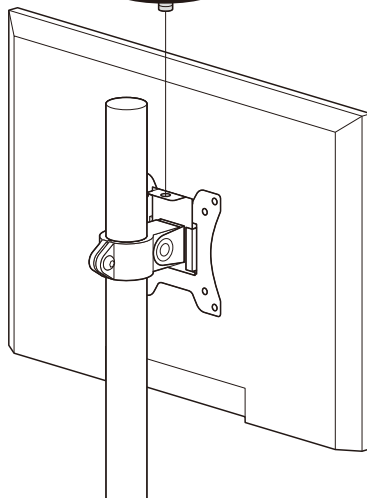
※もう1つのアームにも同様に取付けます。



手順 A-11

⑥ノブボルト

締める

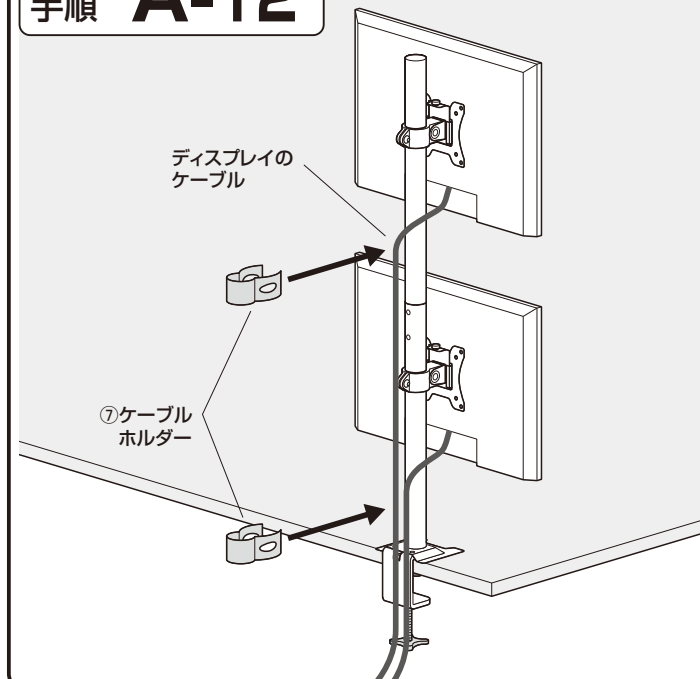


※もう1つのブラケットにも同様に取付けます。

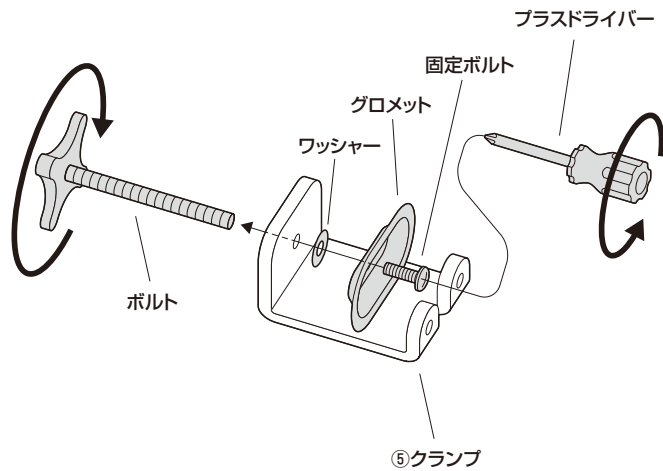
手順 A-12

ディスプレイのケーブル

⑦ケーブルホルダー

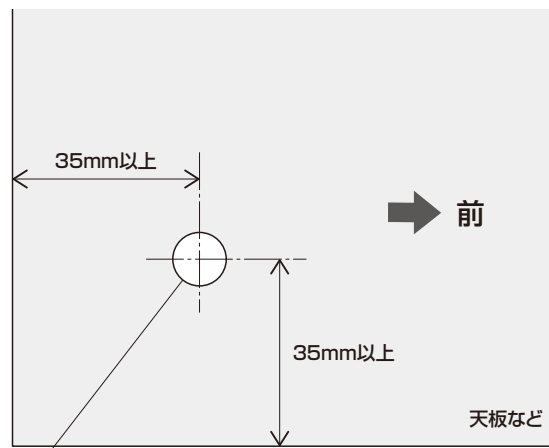


手順 B-2



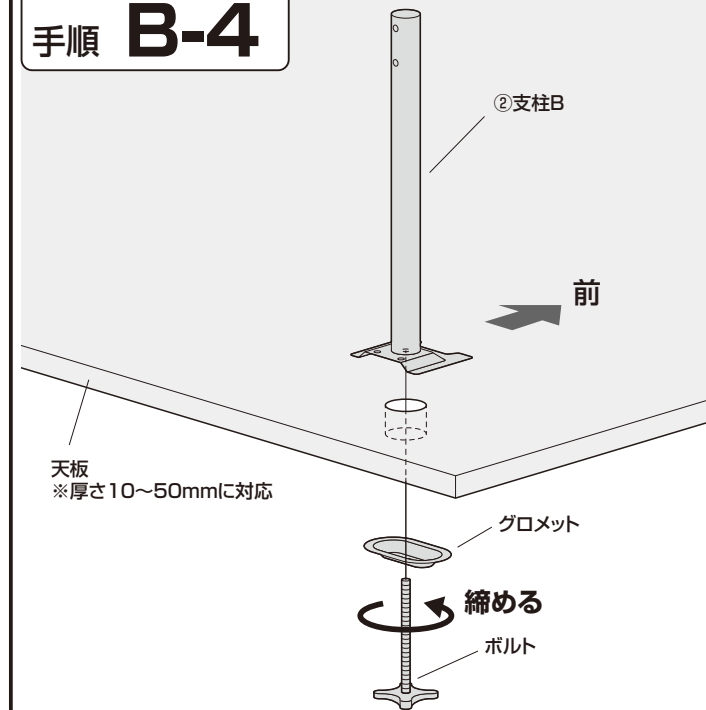
手順 B-3

<上から見た図>

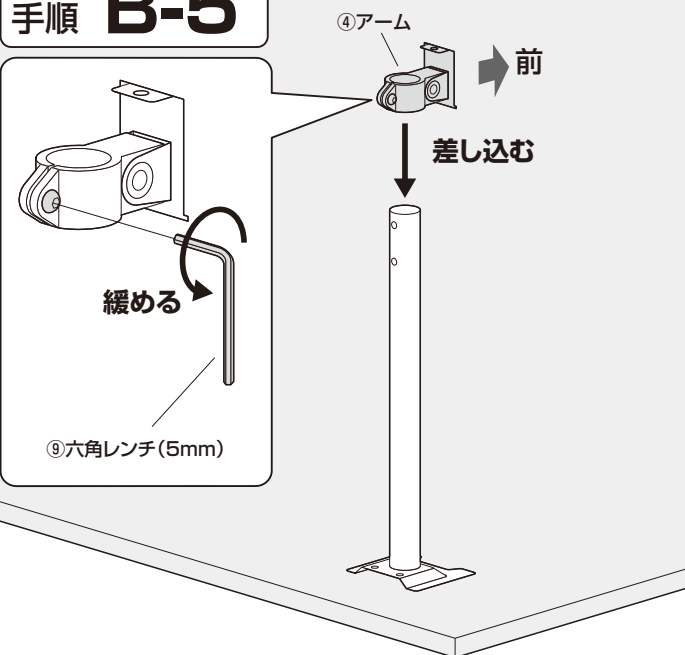


直径10~60mmの穴
※10~30mmを推奨します。
※あらかじめ天板にあるケーブル孔などを利用することも可能です。
(穴が上記の範囲内であることを確認してください)

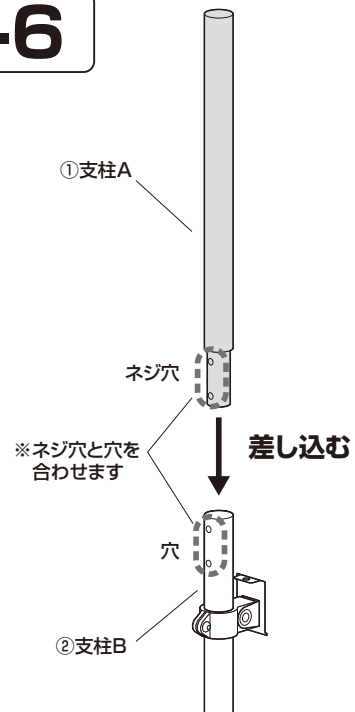
手順 B-4



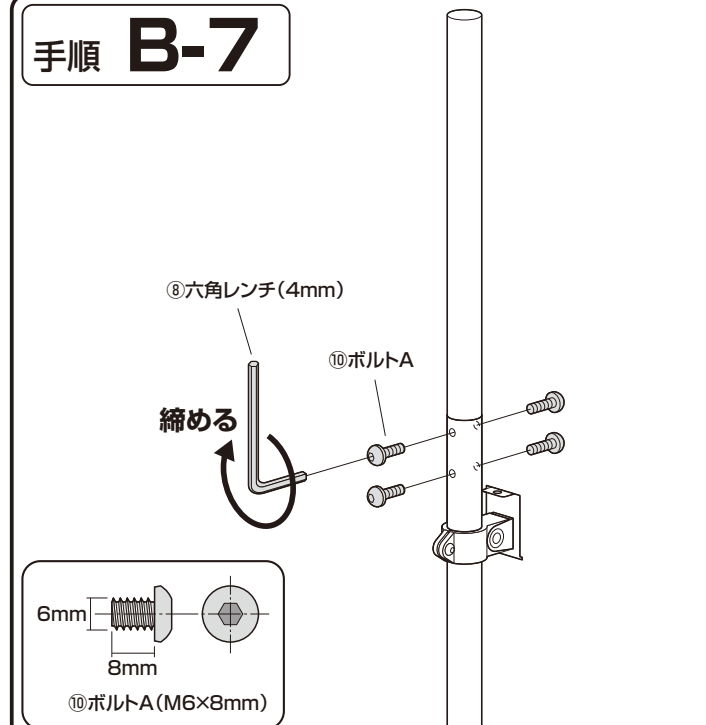
手順 B-5



手順 B-6



手順 B-7



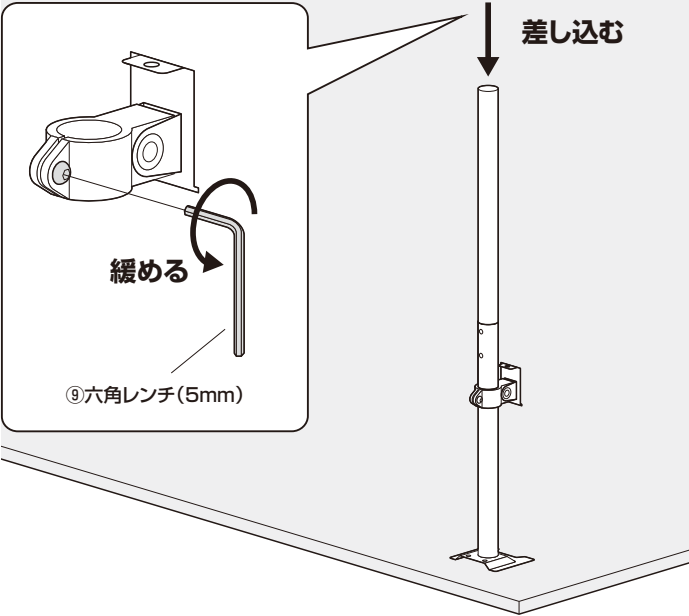
手順 B-8

④アーム → 前

差し込む

緩める

⑨六角レンチ(5mm)



手順 B-9

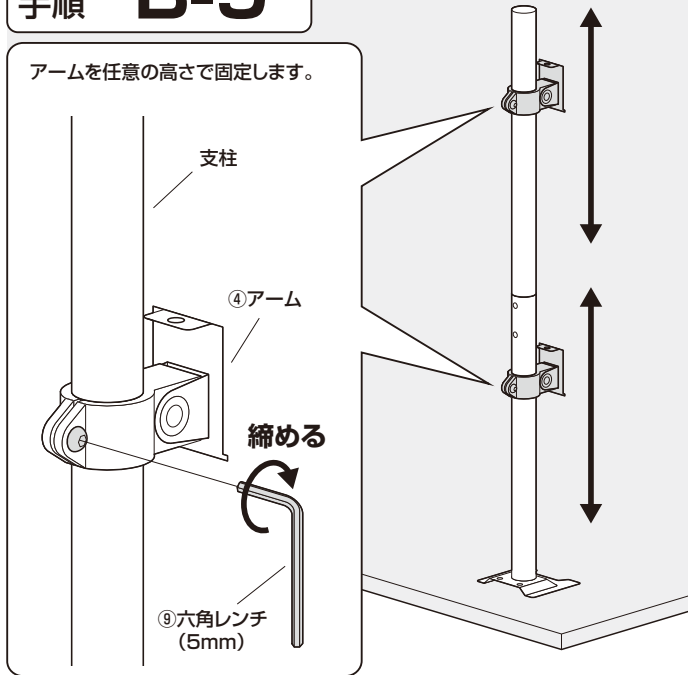
アームを任意の高さで固定します。

支柱

④アーム

締める

⑨六角レンチ(5mm)



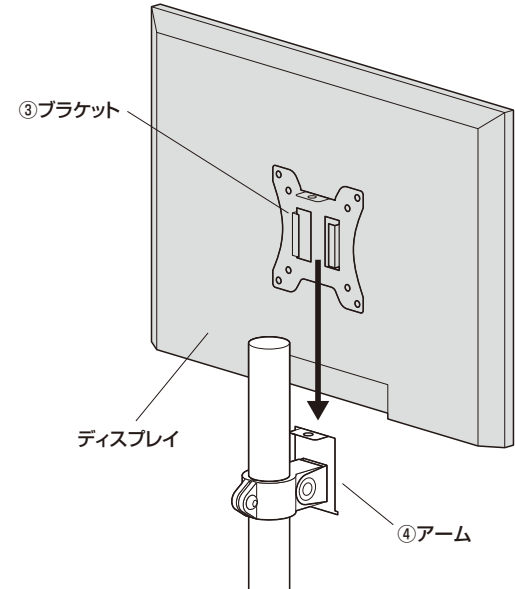
手順 B-10

③ブラケット

ディスプレイ

④アーム

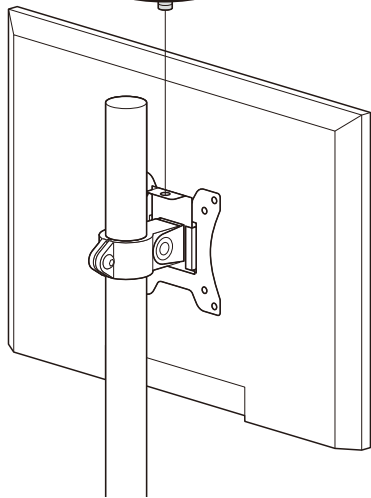
※もう1つのアームにも同様に取付けます。



手順 B-11

⑥ノブボルト

締める

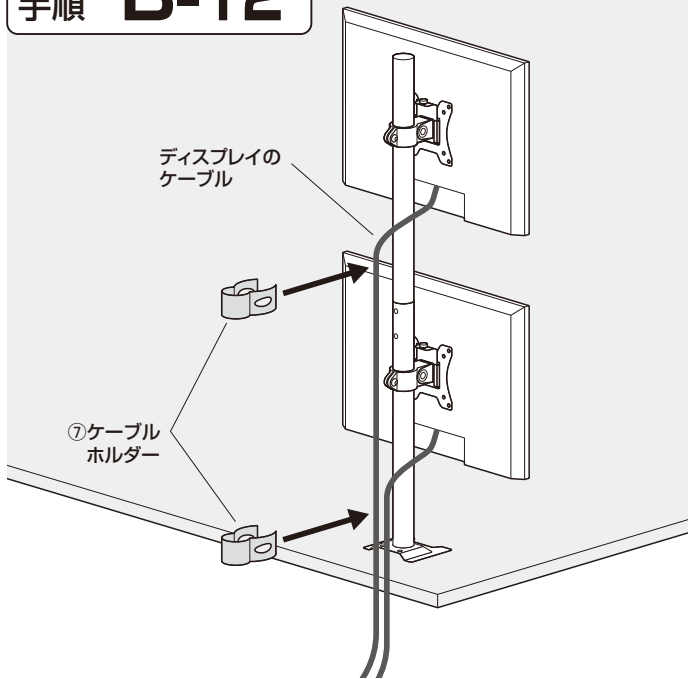


※もう1つのブラケットにも同様に取付けます。

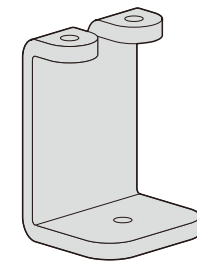
手順 B-12

ディスプレイのケーブル

⑦ケーブルホルダー



※穴に通して固定する場合は、下記の部品は使用しません。



クランプ



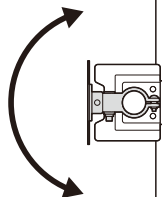
固定ボルト



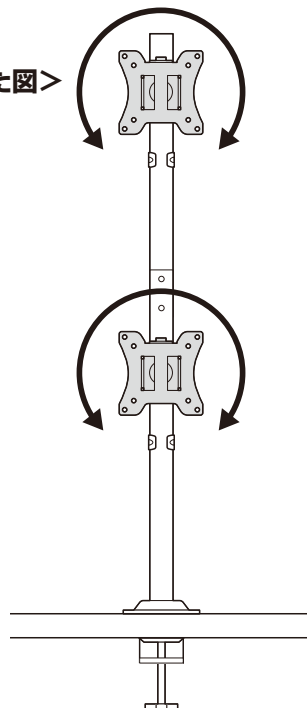
ワッシャー

アームの可動範囲

<上から見た図>



<前から見た図>

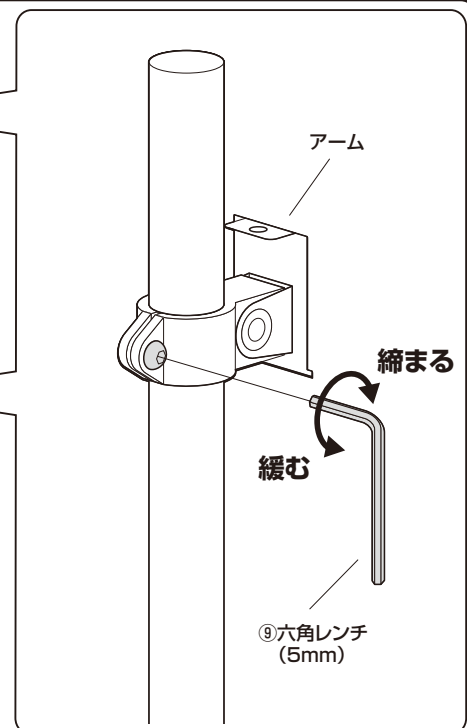
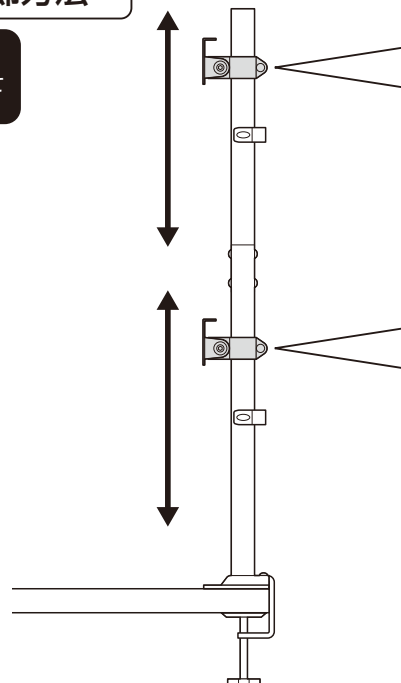


<注意>
天板の外にディスプレイが出る状態での使用はさせていただきます。

高さの調節方法

▲ 注意 ▲

ディスプレイを取外して調節してください。



角度の調節方法

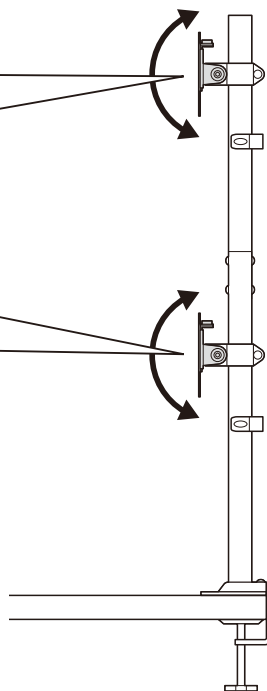
ブラケット

緩む
締まる

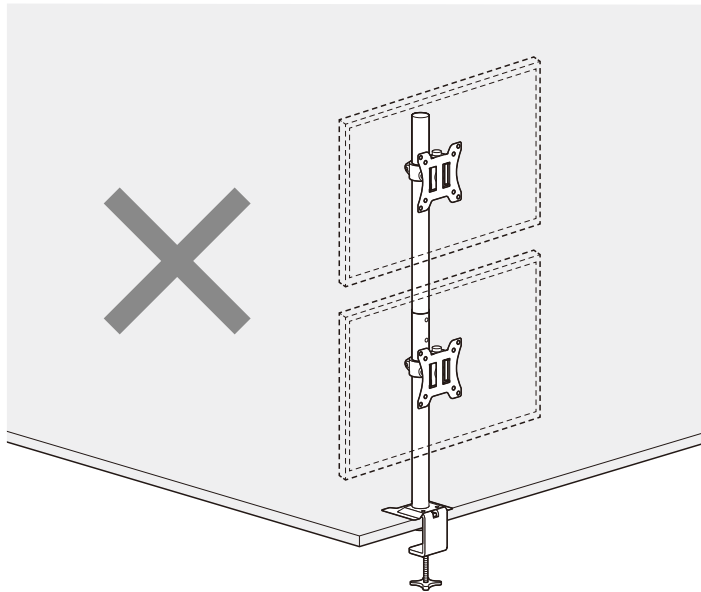
⑨六角レンチ (5mm)

アーム

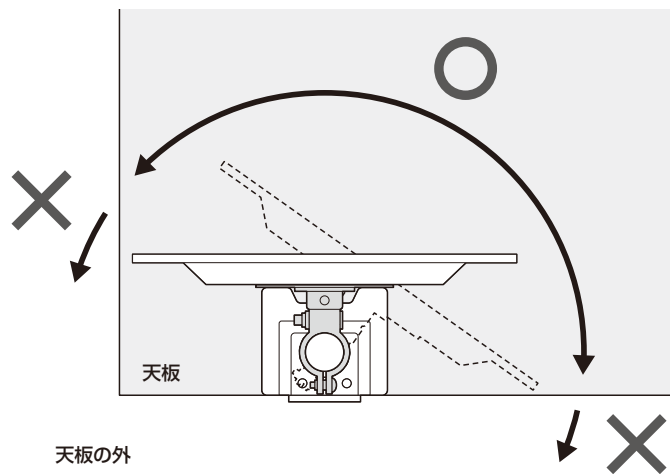
ブラケットの動きが軽すぎたり、重すぎる場合は
ボルトを回して調節します。
※締め付けても、完全には固定されません。



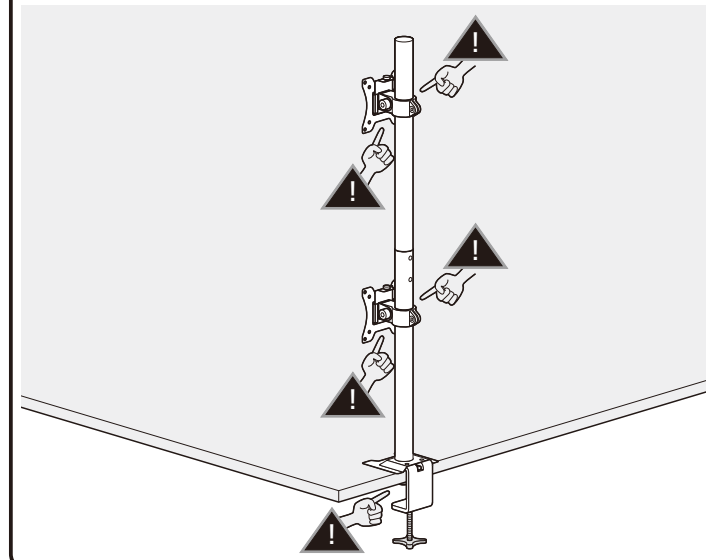
⚠️ 落下する恐れがあるので、天板の外にディスプレイが出る状態での使用はさけてください。



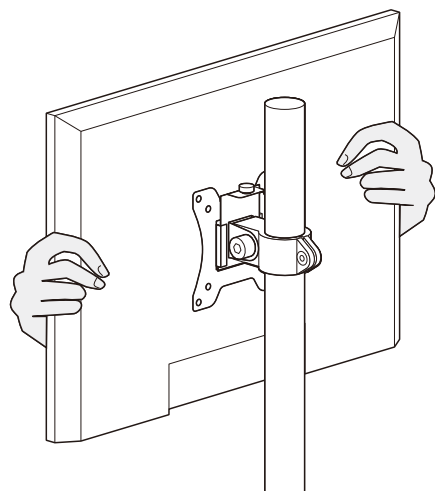
<上から見た図>



⚠️ 可動部分で指などはさまないように注意してください。



⚠️ ディスプレイの調整は必ず両手で行い、片手での使用はおやめください。



⚠️ その他

- アームには耐荷重以上の機器を取付けないでください。
- アーム部に物を置かないでください。
- 本製品を取付けた机を移動させないでください。
- ディスプレイは4本のボルトでしっかりと固定してください。
- 本製品を振動のある場所に設置しないでください。
- 用途以外で使用しないでください。
- 部品が外れたままで使用しないでください。
- ボルト・ネジ類がゆるんだまま使用しないでください。
- 本製品を分解・修理・加工・改造はしないでください。
- 本製品に強い振動や衝撃、無理な力を与えないでください。
- 本製品を高温・多湿となる場所や、ホコリや静電気、油煙の多い場所で使用・保管しないでください。
- 本製品を水などの液体で濡らさないでください。また、濡れた手で触れないでください。
- お子様には本製品や付属品を触れさせないでください。
- 本製品のお手入れをする場合には、ベンジンやシンナーなどの揮発性有機溶剤が含まれているものは使用しないでください。
- 本製品の故障、またはその使用によって生じた事故や直接、間接の損害については弊社は其の責を負わないものとします。あらかじめご了承ください。

以上の点に注意して取扱ってください。

