

この度は、弊社製品をお買求めいただきましてありがとうございました。
本製品は組立式になっておりますので、下記の要領で組立てください。
パッキングケースの中には、下記の部品が入っています。

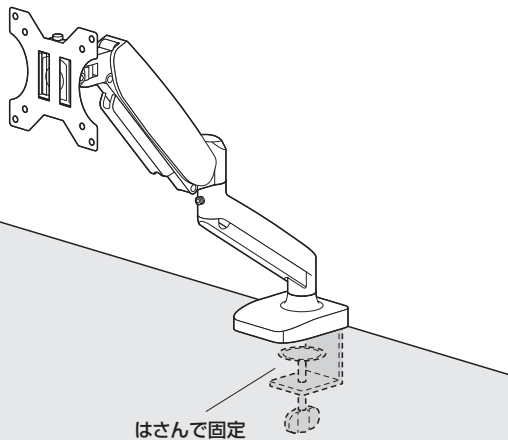
組立説明書は組立て後も大切に保管してください。

この製品を第三者に貸し出すときは、この説明書も共に貸し出し、よく読んでから使用するようご指導ください。

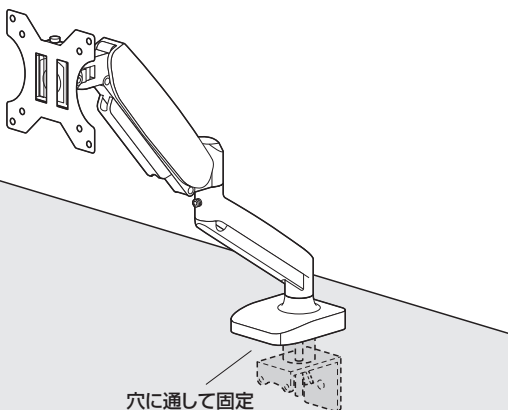
完成図

※本製品は組立て方によって、手順 4 以降が異なります。

Aタイプ

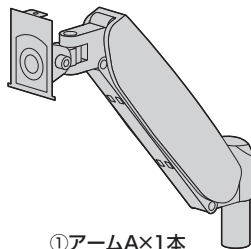


Bタイプ

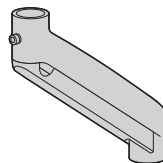


組立部品

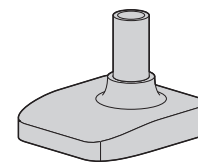
※部品の欠品や破損があった場合は、品番(CR-LAC1405BKなど)と下記の部品番号(①~⑰)と部品名(ボルトAなど)をお知らせください。



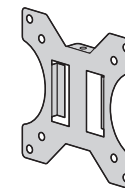
①アームA×1本



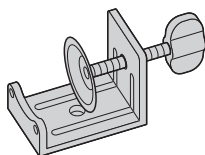
②アームB×1本



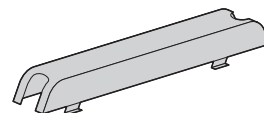
③ベース×1個



④ブラケット×1個



⑤クランプ×1個



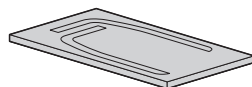
⑥ケーブルホルダーA×1個



⑦ノブボルト×1個

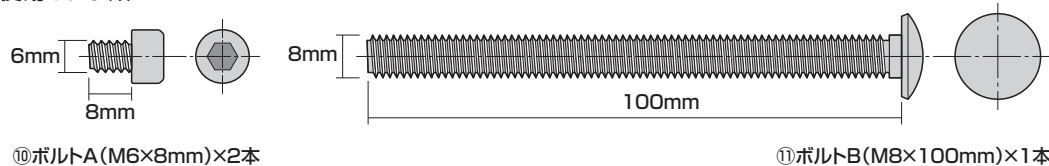


⑧蝶ナット×1個



⑨シート×1枚

使用ボルト類

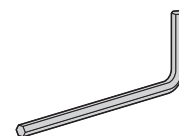


⑩ボルトA (M6×8mm)×2本

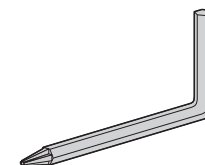
⑪ボルトB (M8×100mm)×1本



⑫六角レンチ(3mm)×1本

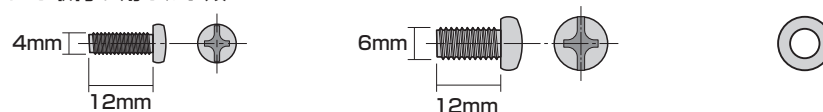


⑬六角レンチ(5mm)×1本



⑭ドライバー付き六角レンチ(6mm)×1本

ディスプレイ取付け用ボルト類



⑮ボルトM-A (M4×12mm)×4本

⑯ボルトM-B (M6×12mm)×4本

⑰ワッシャーM-C×4枚

<組立てに必要な人数>

大人1人以上

<用意していただくもの>

- ・毛布
- ・電動ドリル
- ・手袋(ケガ等を防ぐために着用をおすすめします)

手順 1

全てのボルト類を締め付けます。



③ブラケット
※穴のある方が上です。

上

毛布など

ディスプレイ

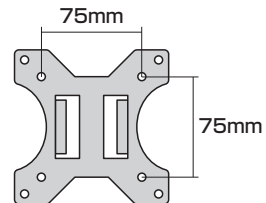
⑮~⑯
ボルトM-A~B

⑰ワッシャーM-C

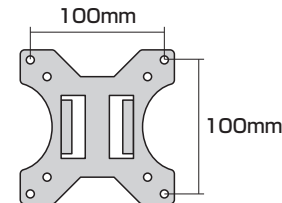
<上から見た図>

※ディスプレイのネジ穴とブラケットの穴を合わせます。

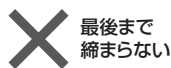
<ネジ穴ピッチ75×75mmの場合>



<ネジ穴ピッチ100×100mmの場合>



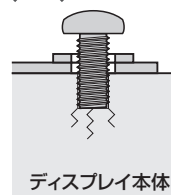
<ボルト選定時の注意>



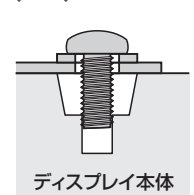
最後まで
締まらない



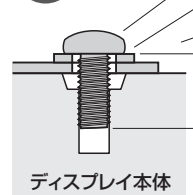
少ししか
回っていない



ディスプレイ本体



ディスプレイ本体



ディスプレイ本体

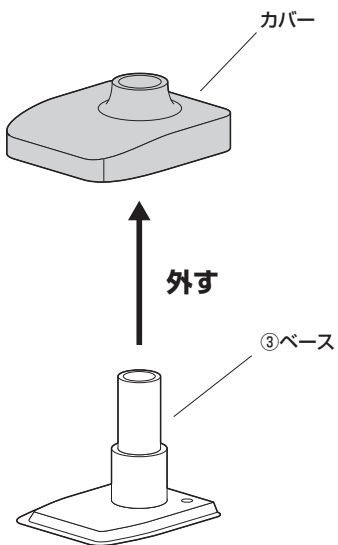
ボルト
⑰ワッシャーM-C(厚み約1mm)
ブラケット(厚み約2mm)

ボルトの長さを選ぶ際は、
ブラケットの厚み+ワッシャーの厚みを
加味してください。

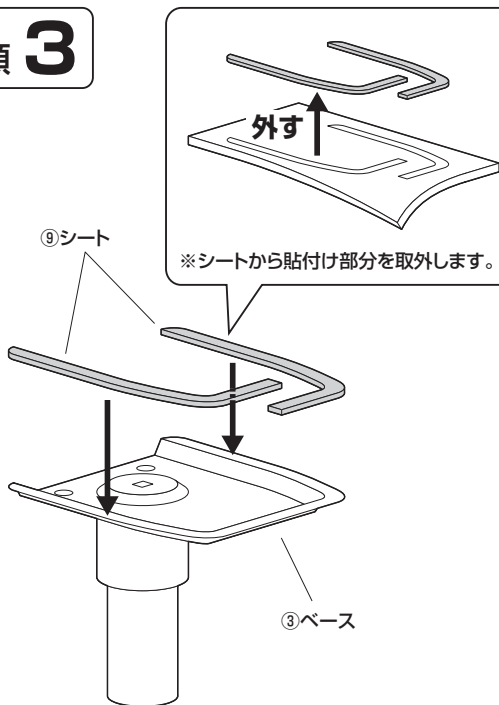
注意

付属のボルトが合わない場合は、市販の
適切なサイズのボルトをご用意ください。

手順 2

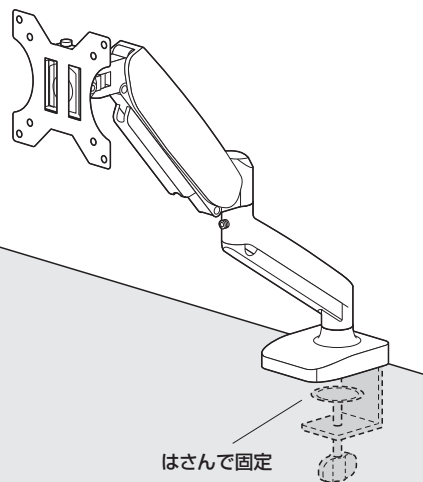


手順 3

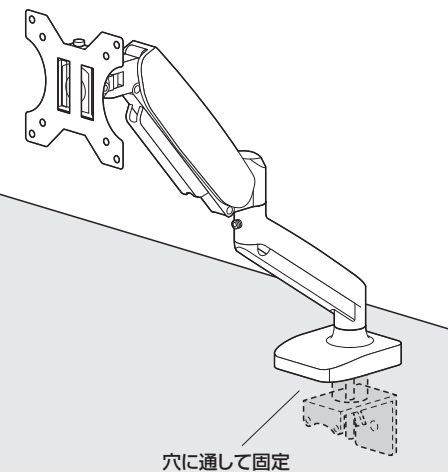


※本製品は組立て方によって、手順 4 以降が異なります。

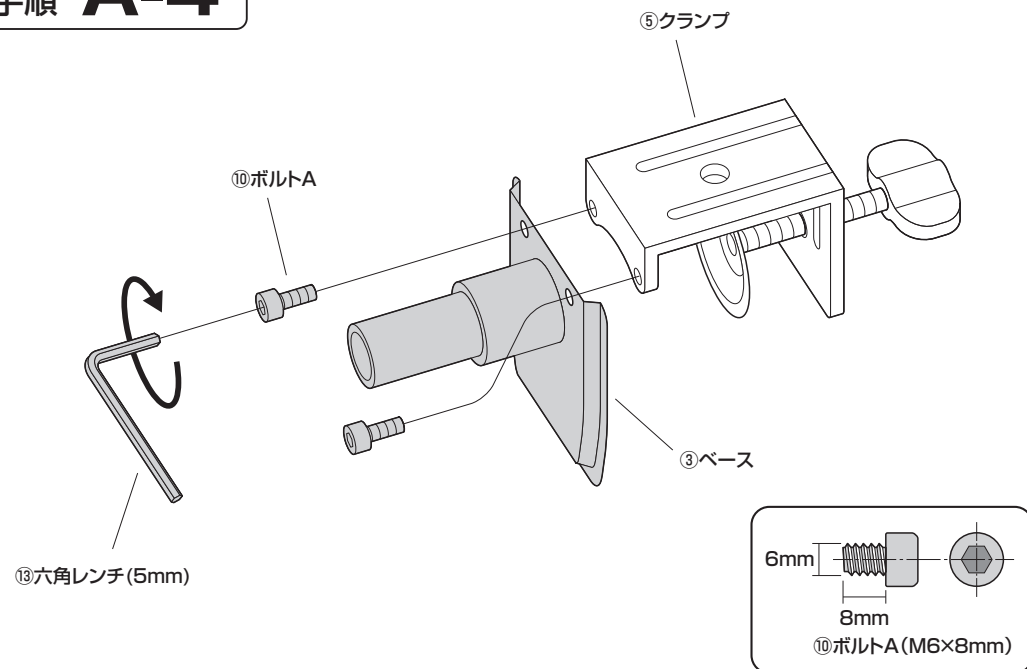
A タイプ



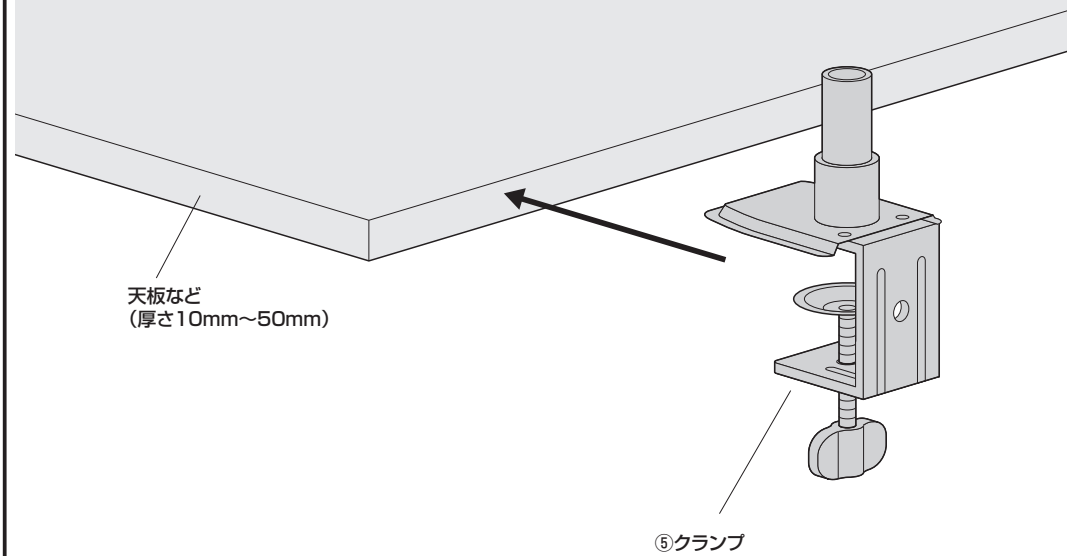
B タイプ



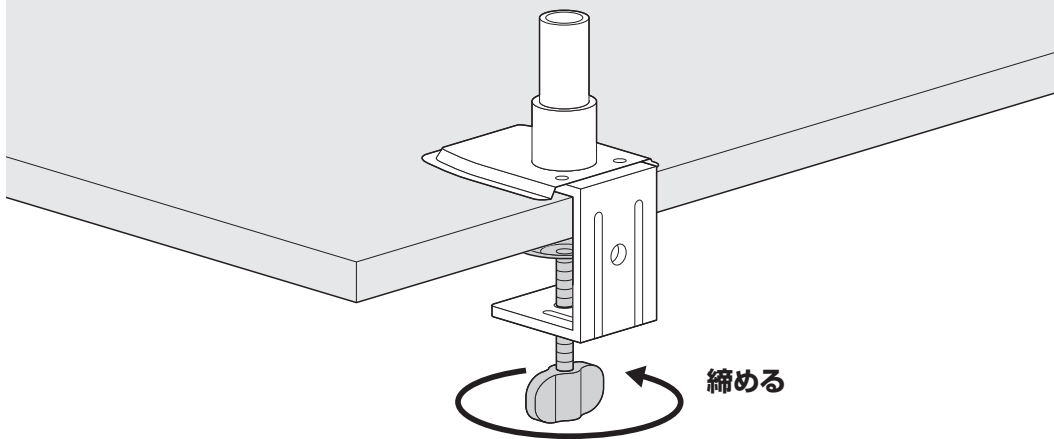
手順 A-4



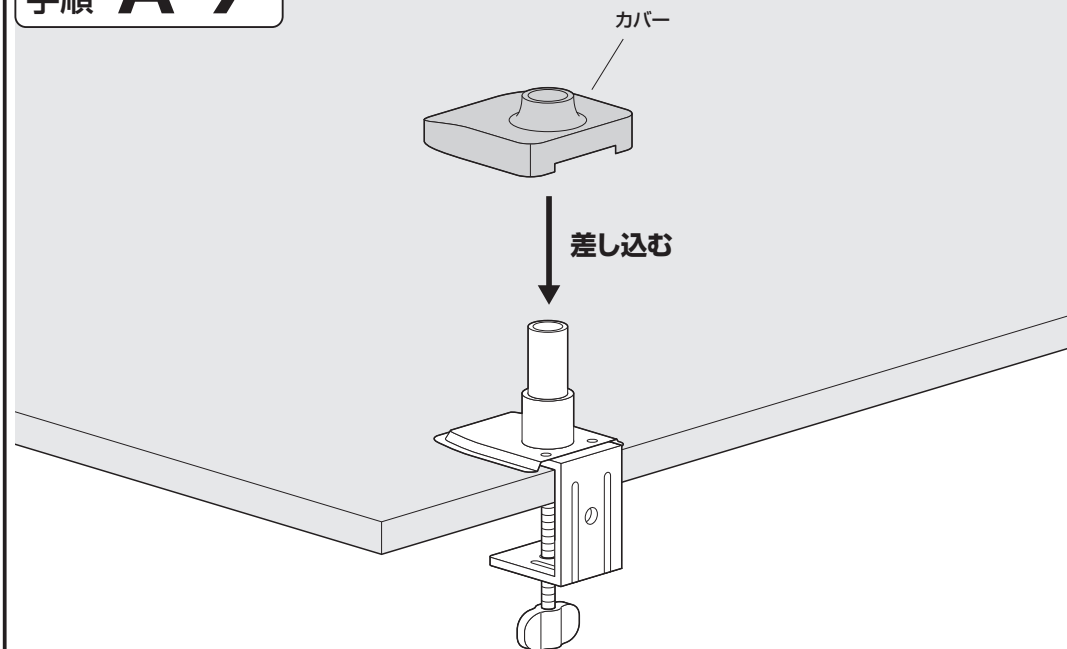
手順 A-5



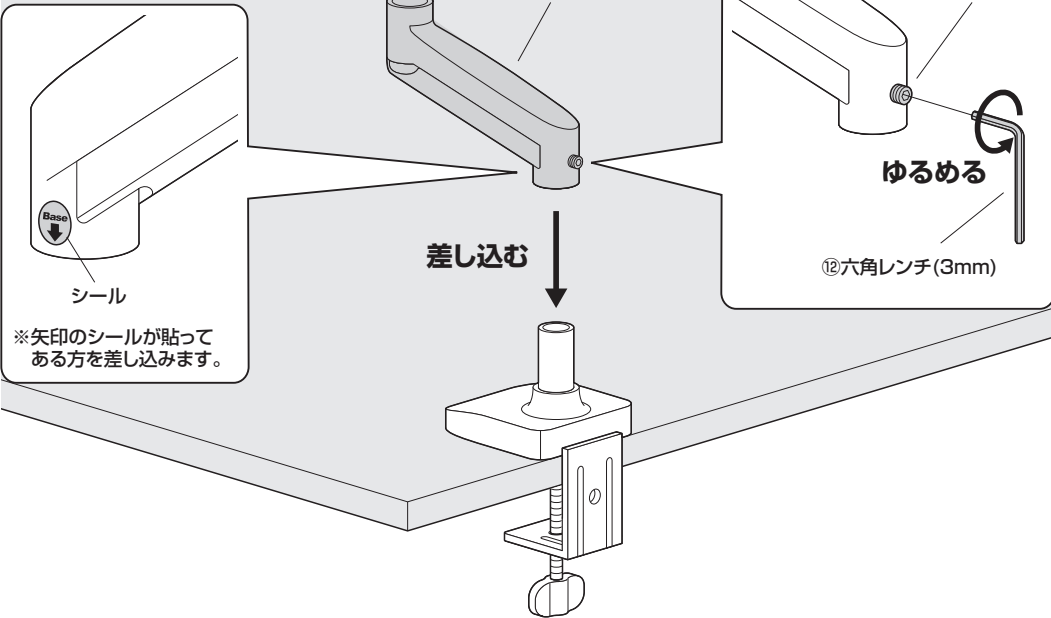
手順 A-6



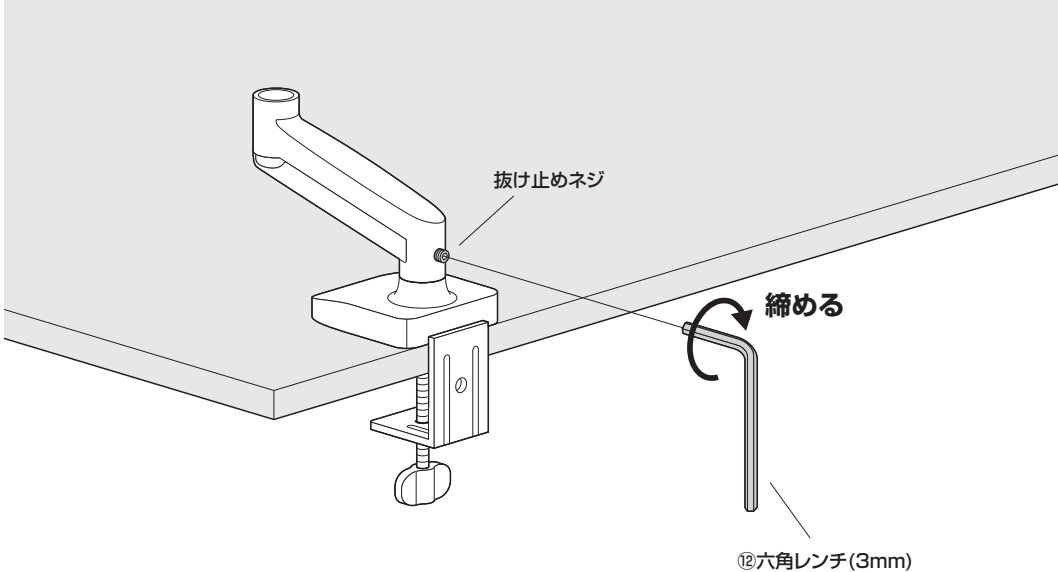
手順 A-7



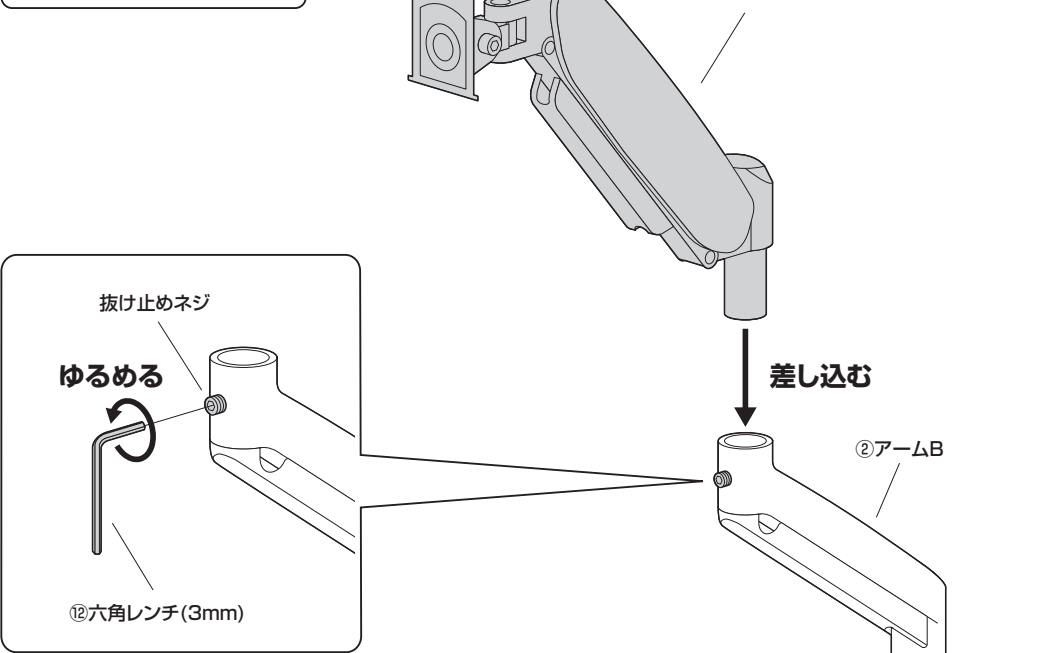
手順 A-8



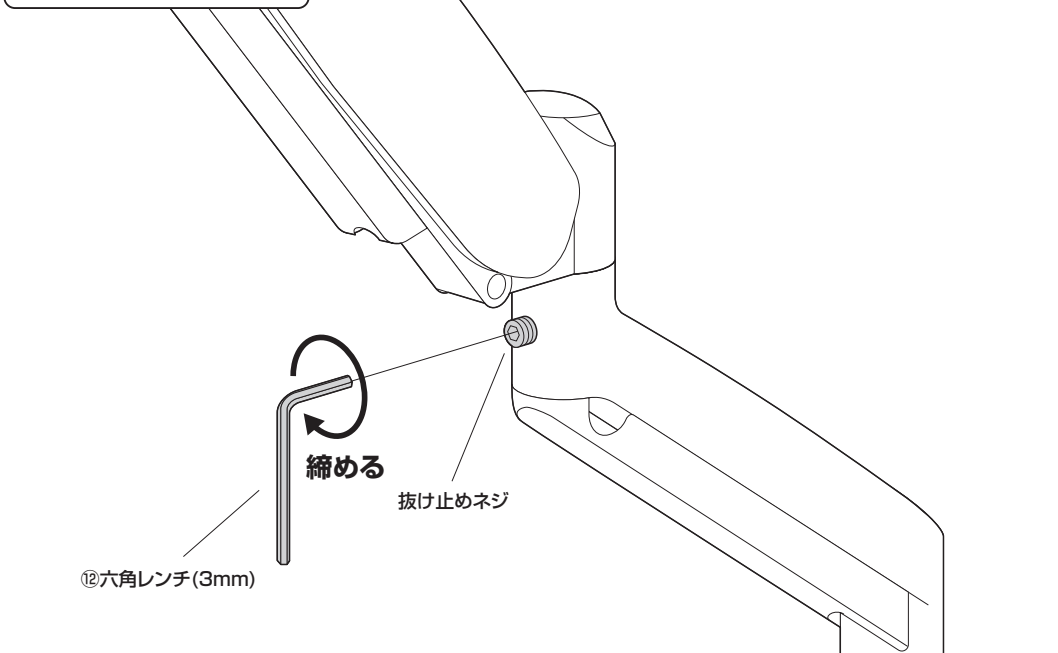
手順 A-9



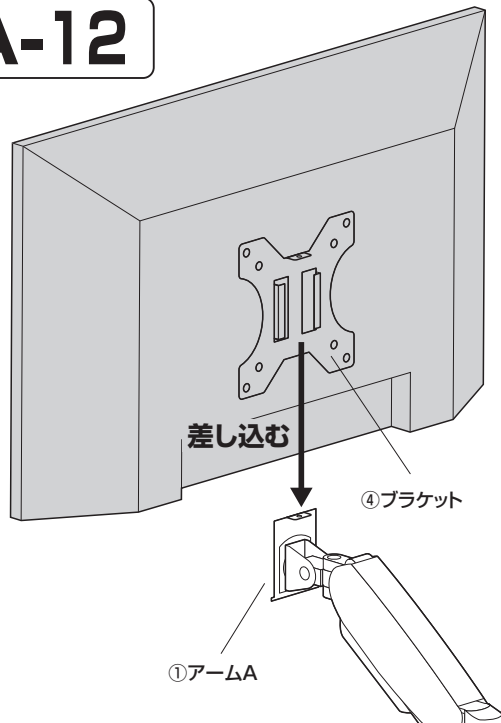
手順 A-10



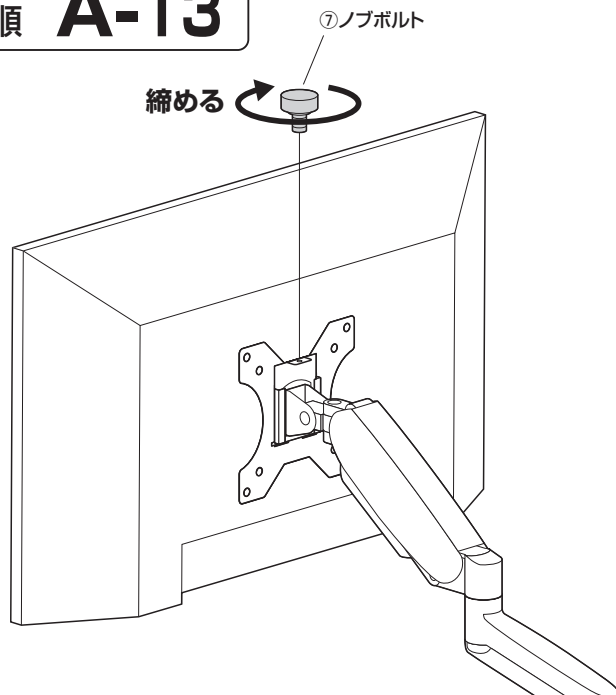
手順 A-11



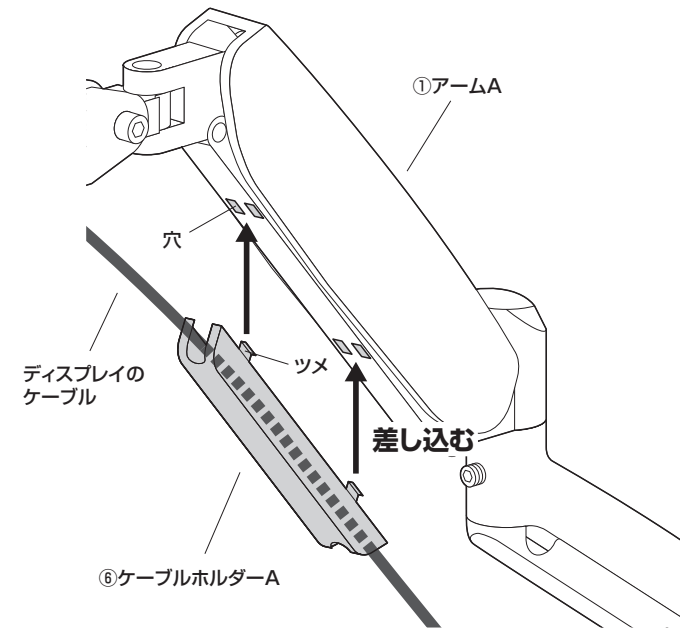
手順 A-12



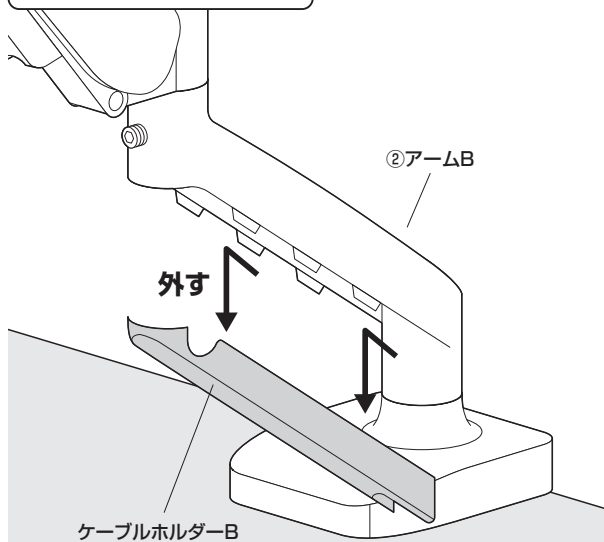
手順 A-13



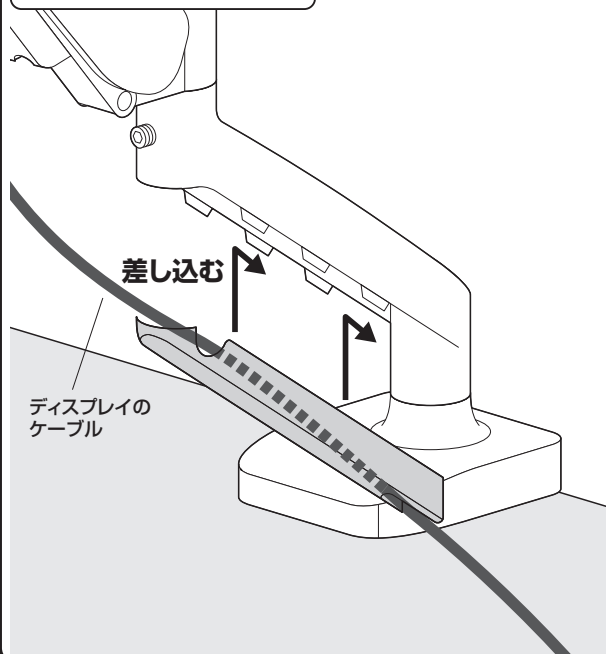
手順 A-14



手順 A-15



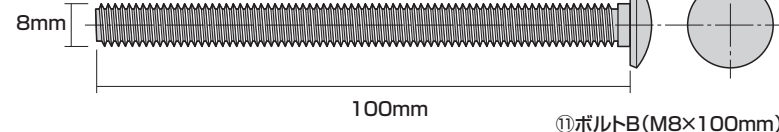
手順 A-16



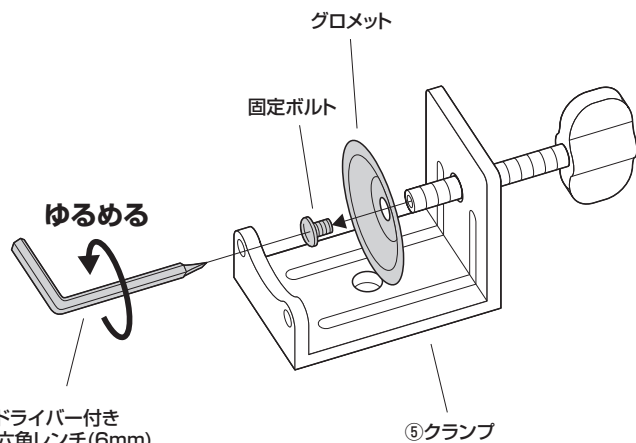
※はさんで固定する場合は、下記の部品は使用しません。



⑧蝶ナット×1個

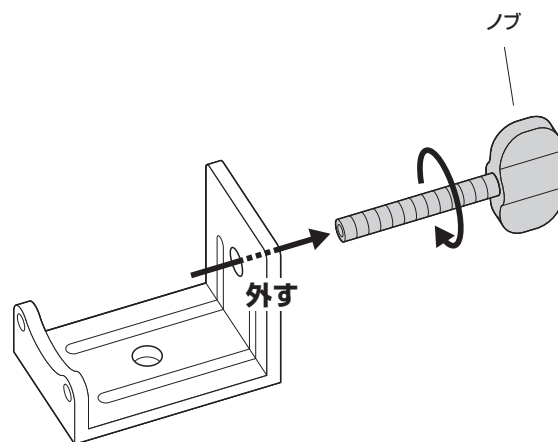


手順 B-3



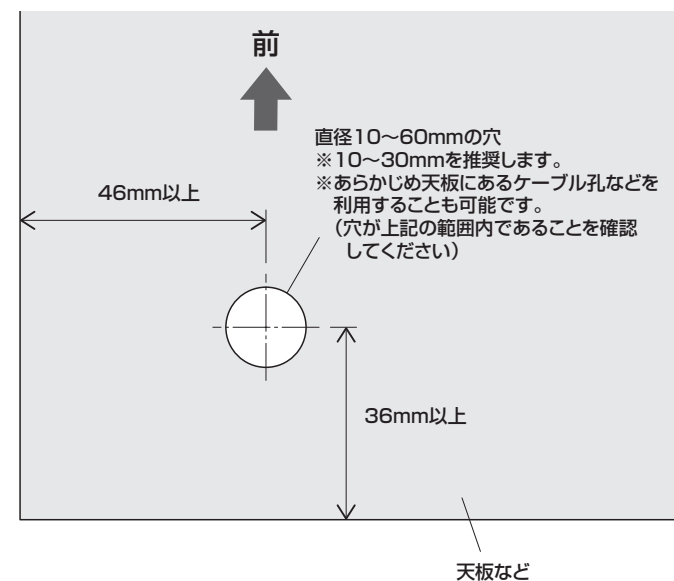
⑭ドライバー付き六角レンチ(6mm)
※プラスドライバー側で固定ボルトを外します。

手順 B-4

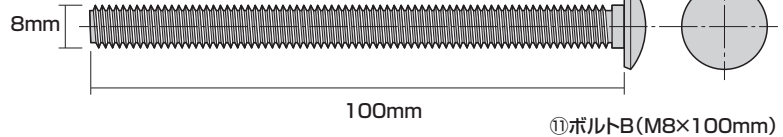
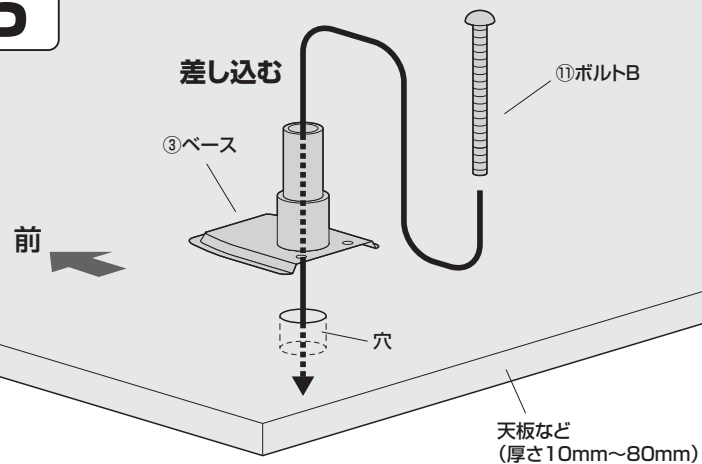


手順 B-5

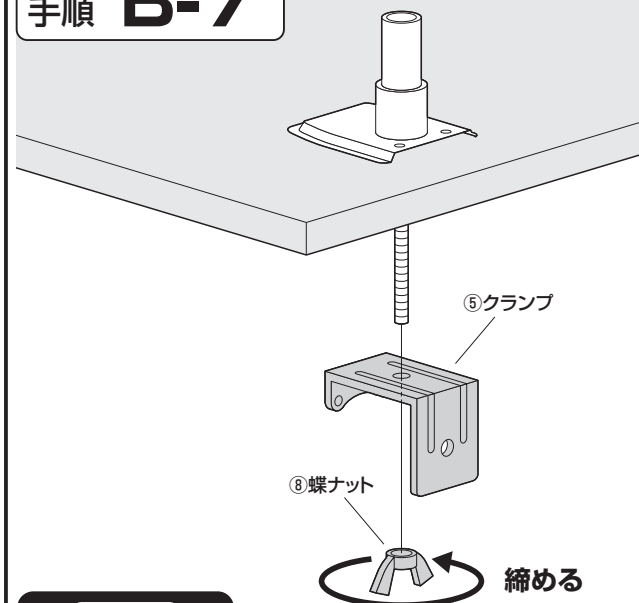
<上から見た図>



手順 B-6



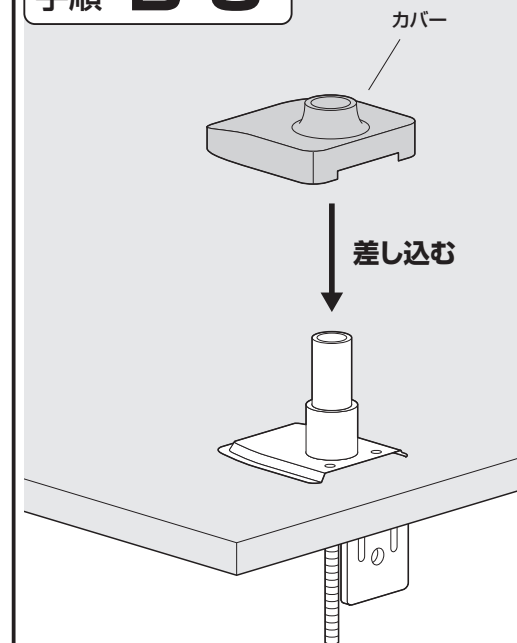
手順 B-7



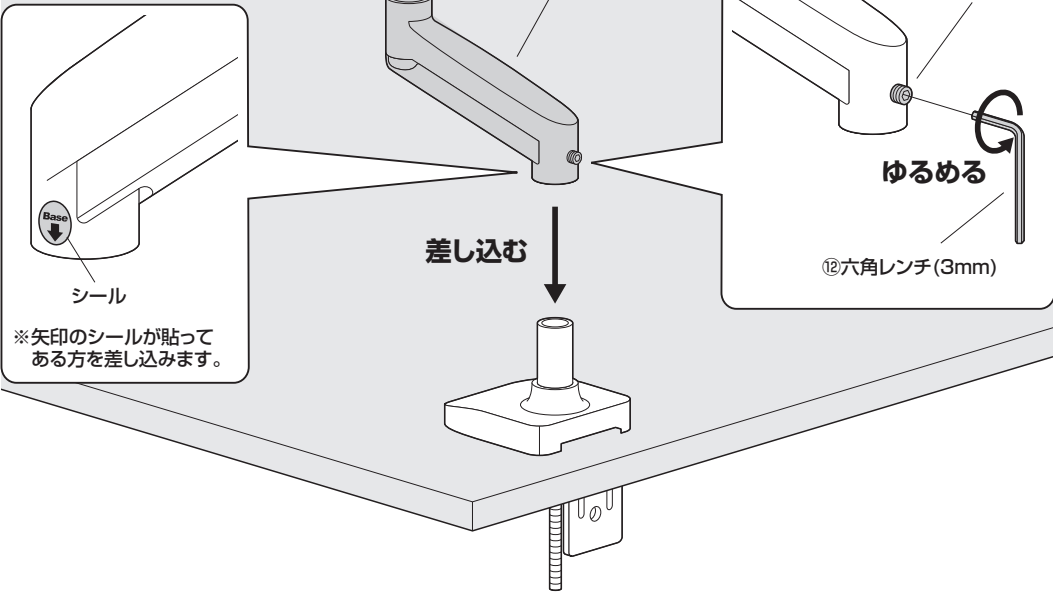
▲注意▲

ゆるみやガタつきがないか確認してください。

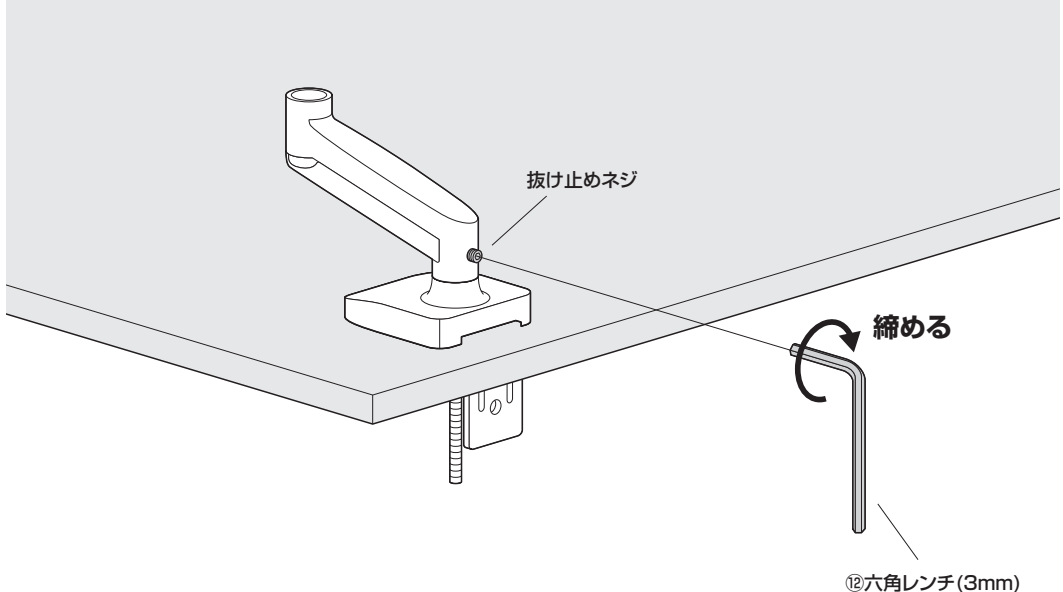
手順 B-8



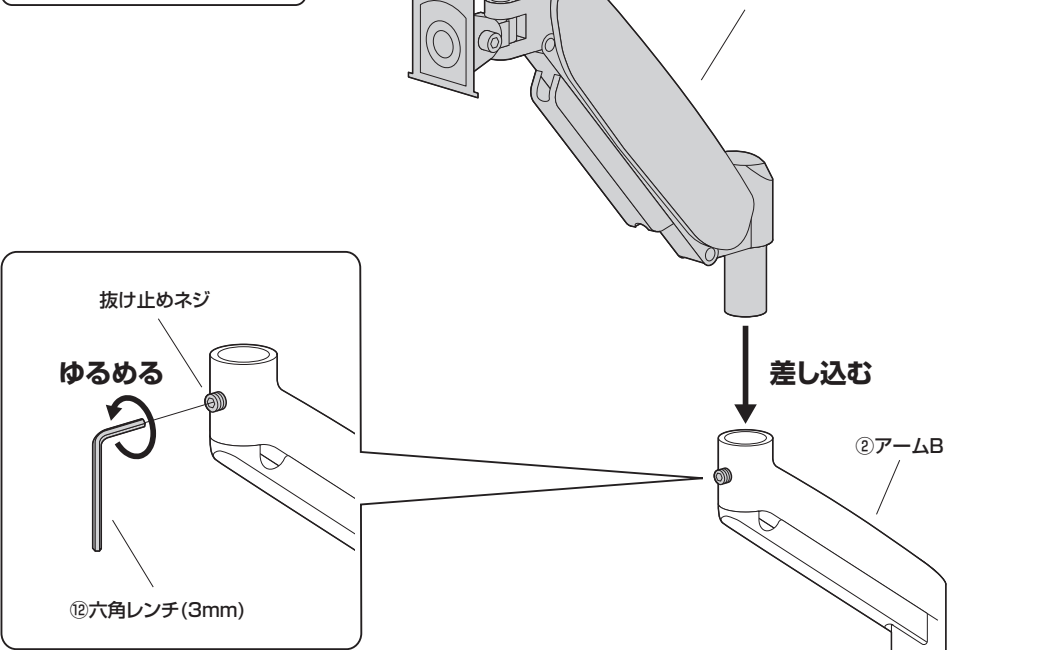
手順 B-9



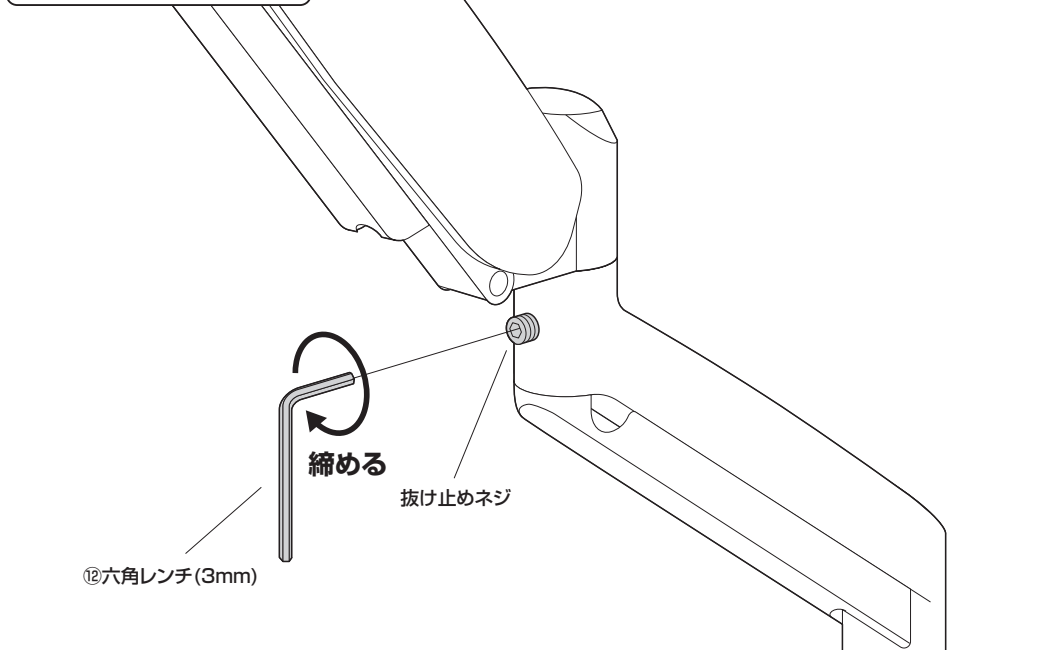
手順 B-10



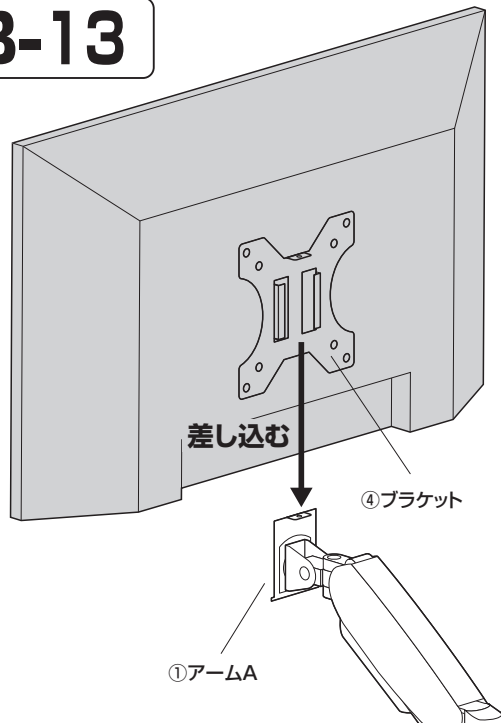
手順 B-11



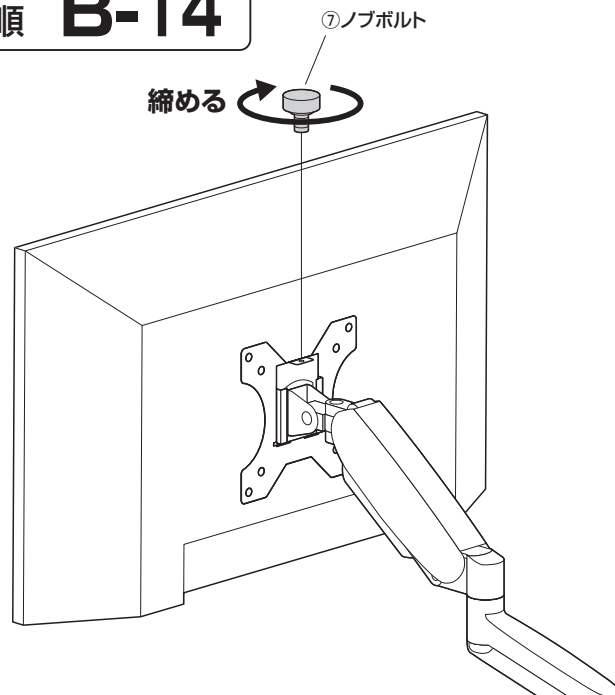
手順 B-12



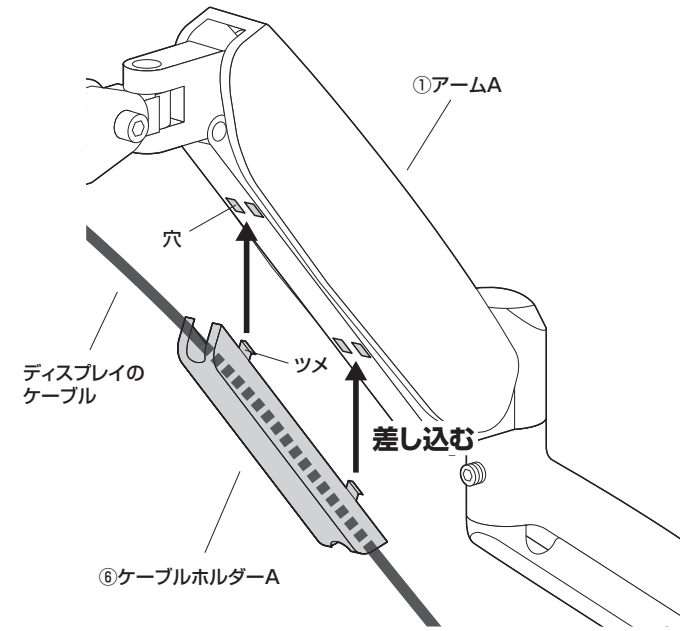
手順 B-13



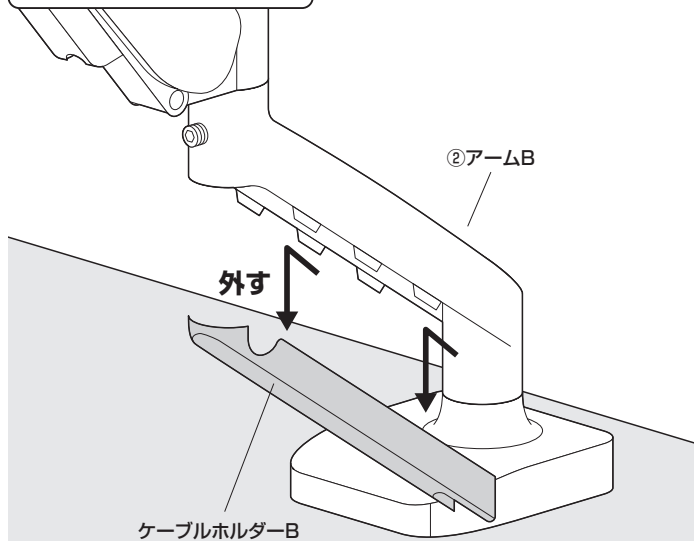
手順 B-14



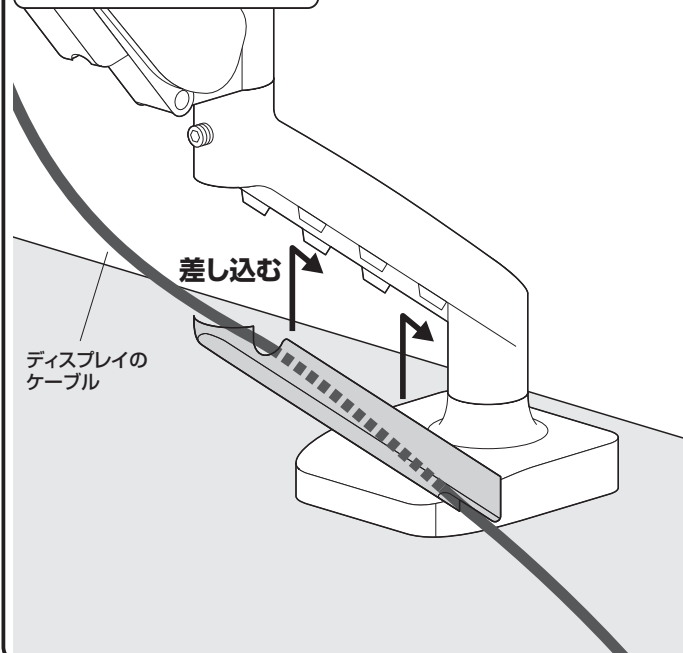
手順 B-15



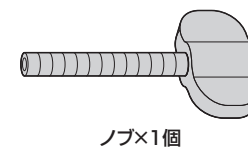
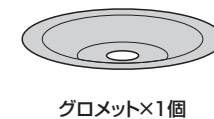
手順 B-16



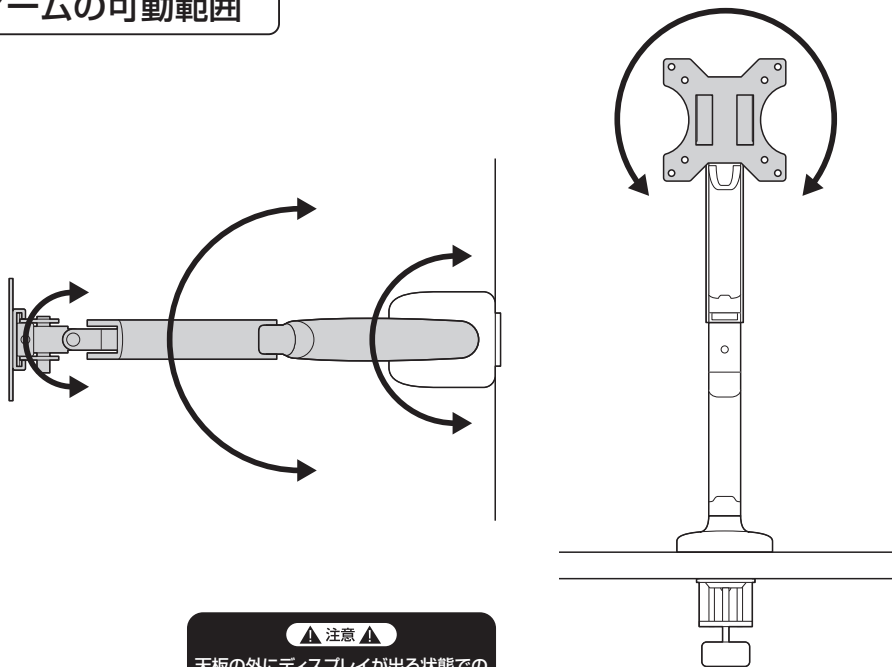
手順 B-17



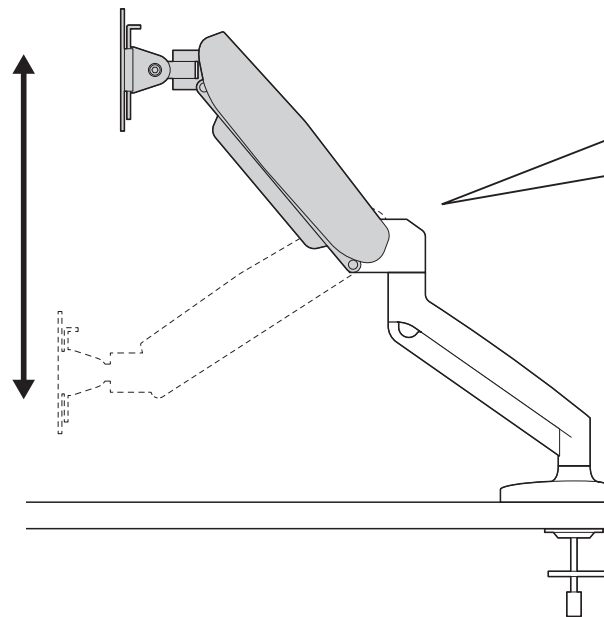
※穴を通して固定する場合は、下記の部品は使用しません。



アームの可動範囲

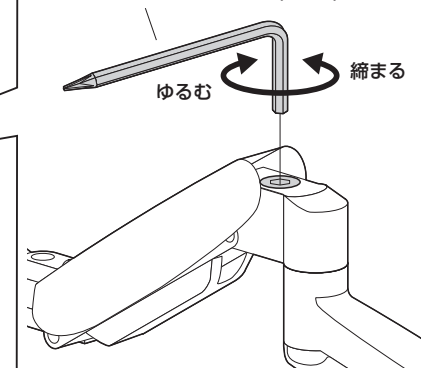


高さの調節方法

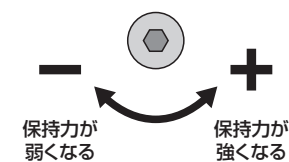


取付けるディスプレイに合わせてアームの保持力の調整ができます。

⑭ドライバー付き六角レンチ(6mm)



<上から見た図>



角度の調節方法

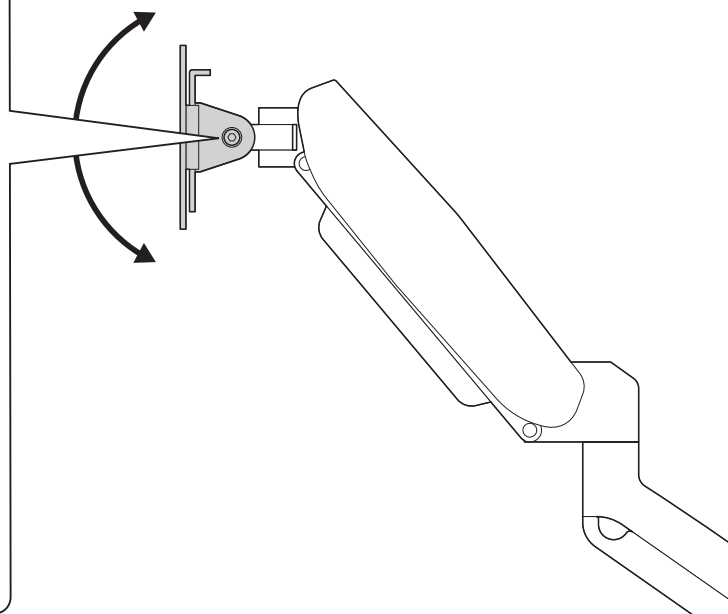
ブラケット

締まる

ゆるむ

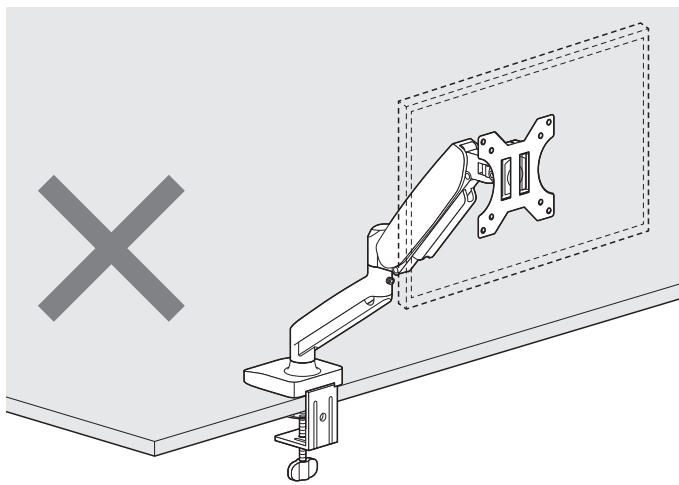
⑭ドライバー付き六角レンチ(6mm)

ブラケットの動きが軽すぎたり、重すぎる場合はボルトを回して調節します。
※締め付けても、完全には固定されません。

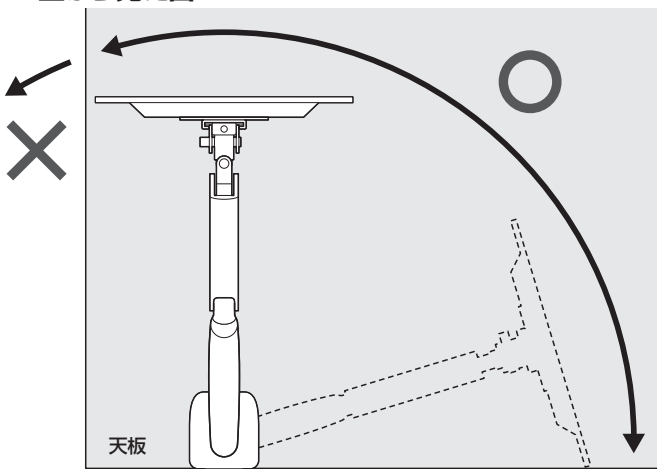


安全の為に注意していただく点

⚠️ 落下する恐れがあるので、天板の外にディスプレイが出る状態での使用はさけてください。

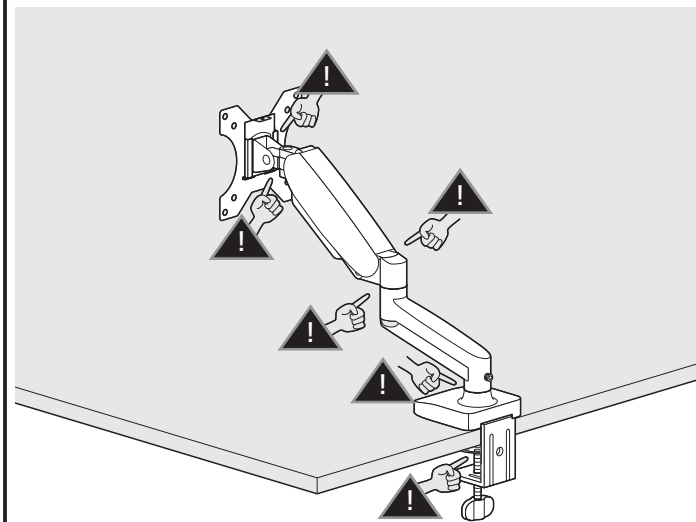


＜上から見た図＞

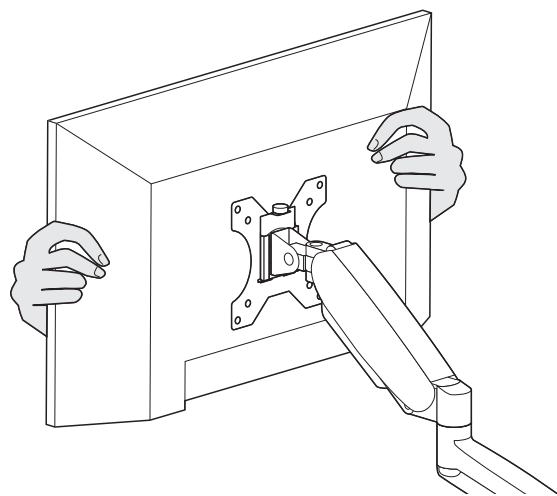


天板の外

⚠️ 可動部分で指などはさまないように注意してください。



⚠️ ディスプレイの調整は必ず両手で行い、片手での使用はおやめください。



⚠️ その他

- アームには耐荷重以上の機器を取付けないでください。
- アーム部に物を置かないでください。
- 本製品を取付けた机を移動させないでください。
- ディスプレイは4本のボルトでしっかりと固定してください。
- 本製品を振動のある場所に設置しないでください。
- 用途以外で使用しないでください。
- 部品が外れたままで使用しないでください。
- ボルト・ネジ類がゆるんだまま使用しないでください。
- 本製品を分解・修理・加工・改造はしないでください。
- 本製品に強い振動や衝撃、無理な力を与えないでください。
- 本製品を高温・多湿となる場所や、ホコリや静電気、油煙の多い場所で使用・保管しないでください。
- 本製品を水などの液体で濡らさないでください。また、濡れた手で触れないでください。
- お子様には本製品や付属品を触れさせないでください。
- 本製品のお手入れをする場合には、ベンジンやシンナーなどの揮発性有機溶剤が含まれているものは使用しないでください。
- 本製品の故障、またはその使用によって生じた事故や直接、間接の損害については弊社はその責を負わないものとします。あらかじめご了承ください。

以上の点に注意して取扱ってください。

製品に関するお問い合わせ
製品の品質管理には細心の注意をはらっていますが、万一、不都合な点や製品に関するお問い合わせなどございましたら、お買求めの販売店又は右記までお気軽にご相談下さい。

CE/AH/rikDac

最新の情報はWEBサイトで
<https://www.sanwa.co.jp/>



本製品の
詳細情報
はこちら！



弊社サポート
ページはこちら！

サンワサプライ株式会社

岡山サプライセンター / 〒700-0825 岡山県岡山市北区田町1-10-1
TEL.086-223-3311 FAX.086-223-5123
東京サプライセンター / 〒140-8566 東京都品川区南大井6-5-8
TEL.03-5763-0011 FAX.03-5763-0033

<https://www.sanwa.co.jp/>