

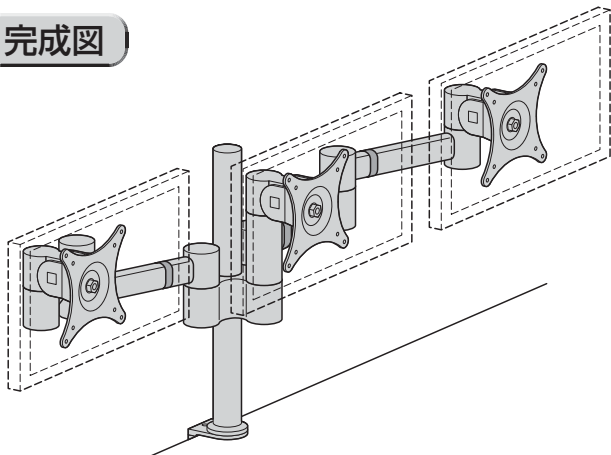
この度は、弊社製品をお買求めいただきましてありがとうございました。
この液晶モニターアームは組立式になっておりますので、下記の手順で組立ててください。
バックリグケースの中には、下記の部品が入っています。

組立説明書は組立て後も大切に保管してください。

この製品を第三者に貸し出すときは、この説明書も共に貸し出し、よく読んでから使用するように指導ください。

★用意していただくもの・・・プラスドライバー
手袋（組立て時のケガ等を防ぐために必ず着用してください）

完成図

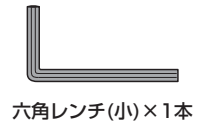
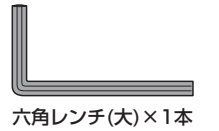
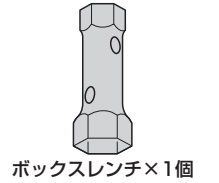
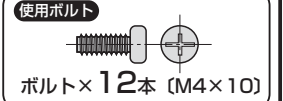
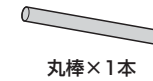
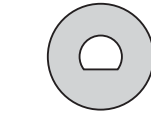
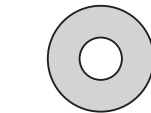
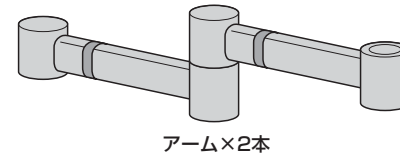
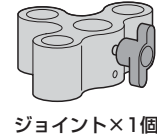
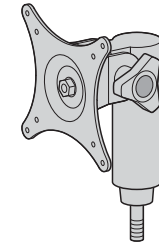
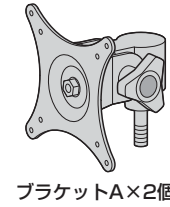
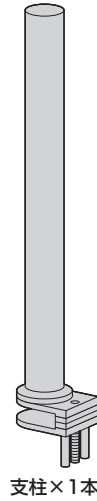


総耐荷重 24kg (8kg以下のディスプレイを取付け可能)

注意

3台のモニター重量は、最大24kg、アーム本体重量7.7kgと合わせて合計重量は31.7kgとなります。
クランプ部の脱落やデスクの破損の原因となりますので、設置する机や台などの強度や耐荷重をご確認ください。

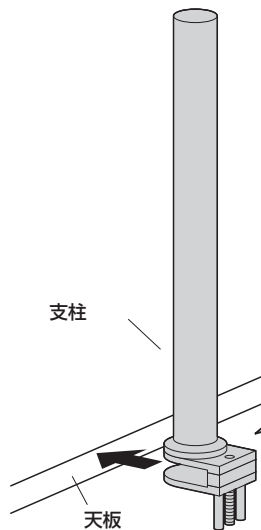
組立て部品



1

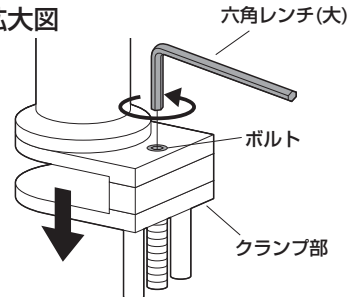
天板に支柱を取付けます。

※取付け可能な天板の厚さは20mm～40mmです。



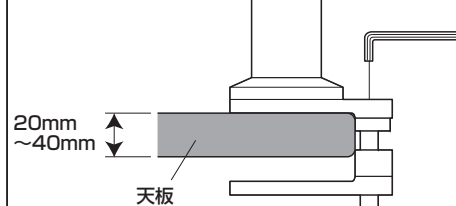
①ボルトを回してクランプ部を広げます。

拡大図



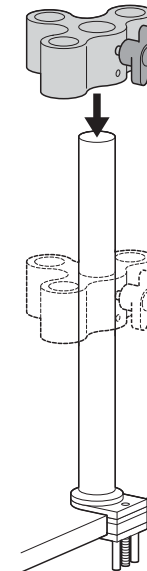
②天板に差し込み、ボルトを締め付けて固定します。

横から見た図



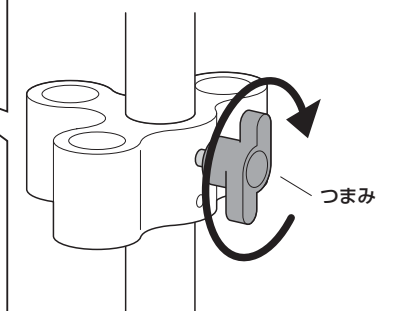
2

支柱にジョイントを取付けます。

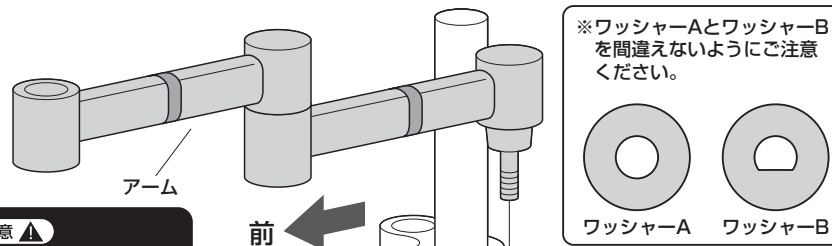


ジョイント
※任意の位置に仮固定します。
ディスプレイを取付け後に高さ調節ができます。

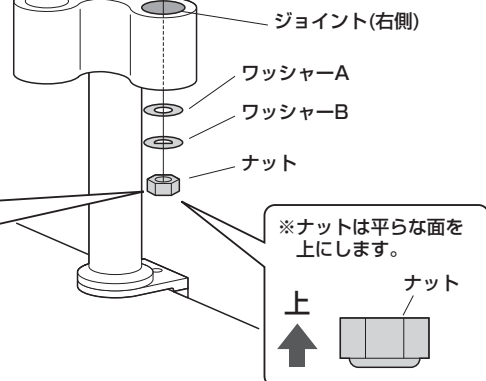
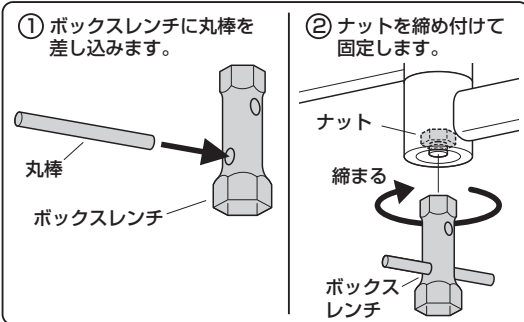
ジョイントを差し込んでからつまみをしっかりと締め込んで固定します。



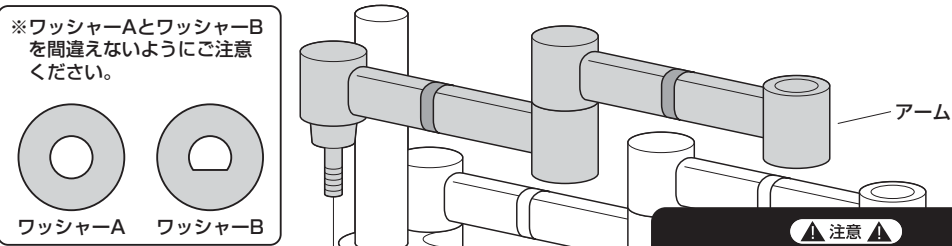
3 ジョイントの右側にアームを取付けます。



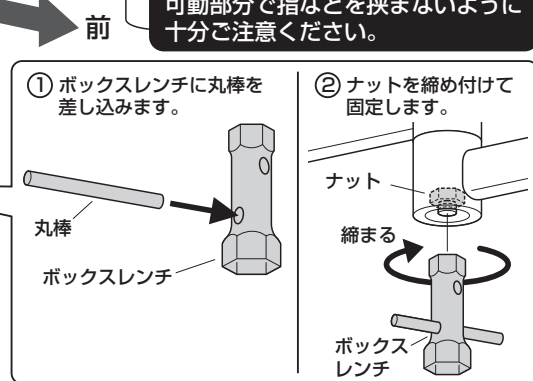
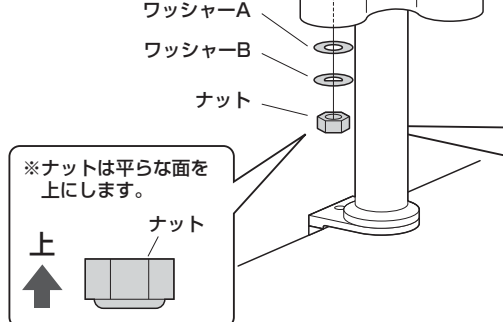
▲注意▲
可動部分で指などを挟まないように十分ご注意ください。



4 同様にジョイント左側にもアームを取付けます。



▲注意▲
可動部分で指などを挟まないように十分ご注意ください。

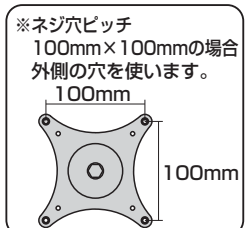
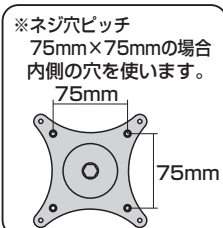
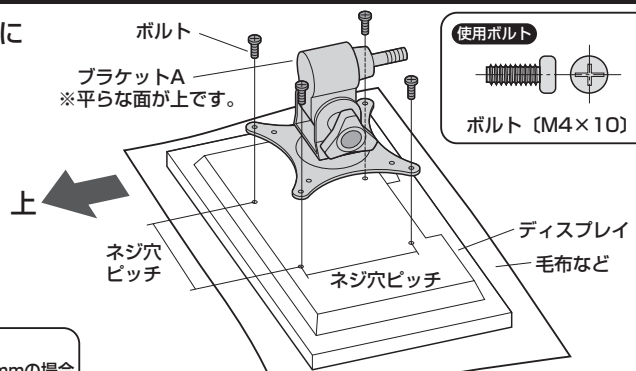


5 ブラケットAをディスプレイの裏面に取付けます。

※取付け可能なディスプレイの重量は8kgまでです。それ以上のディスプレイは絶対に取付けしないでください。

※もう片方のブラケットAも同様にディスプレイに取付けます。

※付属のボルトが最後まで締まらない、またボルトが少ししか回っていないなど、ボルトが合わない場合は、強度に十分ご注意ください。市販の適切なサイズのボルトをご用意ください。



▲注意▲
毛布などを下に敷き、ディスプレイへの傷や破損に十分ご注意ください。

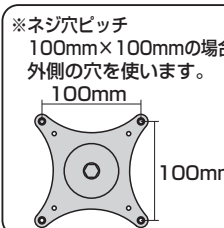
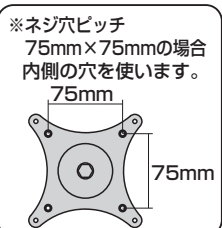
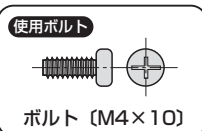
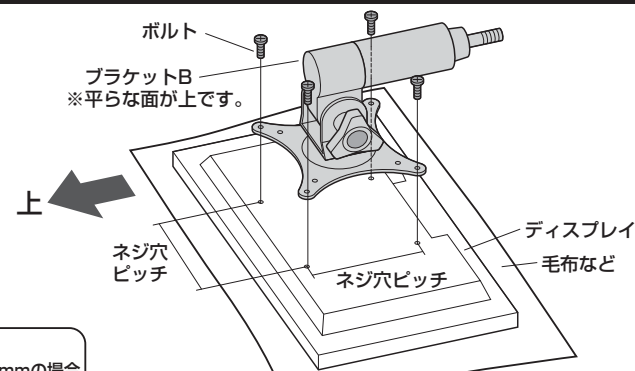
▲注意▲
ディスプレイに付属しているスタンド類は取外してください。スタンド類の取外し方法はディスプレイの取扱説明書をご参照ください。

▲注意▲ ボルトが長すぎるとディスプレイを破損する場合があります。また、ボルトが短すぎるとディスプレイがしっかりと固定できず脱落する恐れがあります。取付けに適したボルトの長さは各ディスプレイによって異なります。必ずディスプレイの取扱説明書や、メーカーへの問い合わせなどでご確認の上、取付けるボルトの長さを決めてください。

6 ブラケットBをディスプレイの裏面に取付けます。

※取付け可能なディスプレイの重量は8kgまでです。それ以上のディスプレイは絶対に取付けしないでください。

※付属のボルトが最後まで締まらない、またボルトが少ししか回っていないなど、ボルトが合わない場合は、強度に十分ご注意ください。市販の適切なサイズのボルトをご用意ください。



▲注意▲
毛布などを下に敷き、ディスプレイへの傷や破損に十分ご注意ください。

▲注意▲
ディスプレイに付属しているスタンド類は取外してください。スタンド類の取外し方法はディスプレイの取扱説明書をご参照ください。

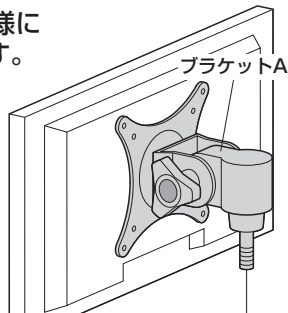
▲注意▲ ボルトが長すぎるとディスプレイを破損する場合があります。また、ボルトが短すぎるとディスプレイがしっかりと固定できず脱落する恐れがあります。取付けに適したボルトの長さは各ディスプレイによって異なります。必ずディスプレイの取扱説明書や、メーカーへの問い合わせなどでご確認の上、取付けるボルトの長さを決めてください。

7 アームにブラケットAを取付けます。

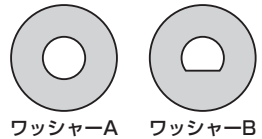
※もう片方のアームにも同様に
ブラケットAを取付けます。

▲注意▲
この作業は必ず大人2人以上
で行ってください。

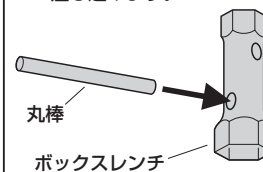
▲注意▲
指などを挟まないように十分
ご注意ください。



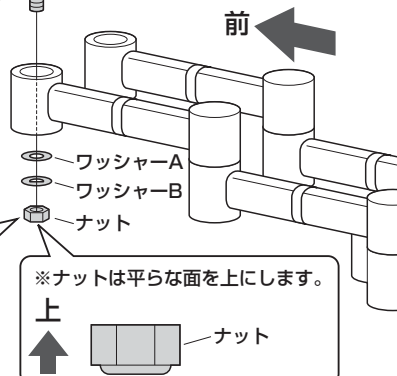
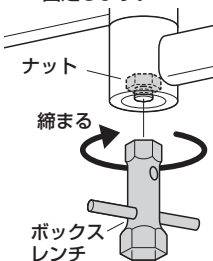
※ワッシャーAとワッシャーB
を間違えないようにご注意
ください。



① ボックスレンチに丸棒を
差し込みます。



② ナットを締め付けて
固定します。

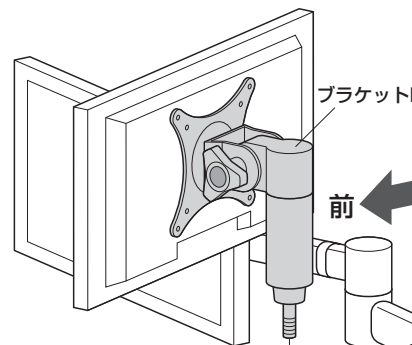


※ナットは平らな面を上
にします。

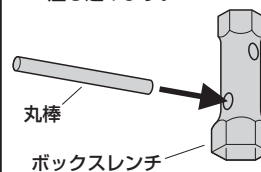
8 ジョイント中央にブラケットBを取付けます。

▲注意▲
この作業は必ず
大人2人以上で
行ってください。

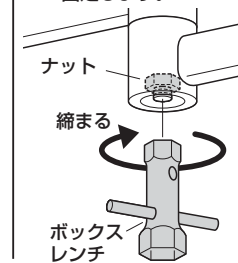
▲注意▲
指などを挟まない
ように十分ご注
意ください。



① ボックスレンチに丸棒を
差し込みます。

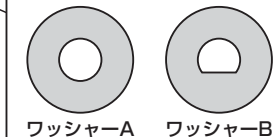


② ナットを締め付けて
固定します。



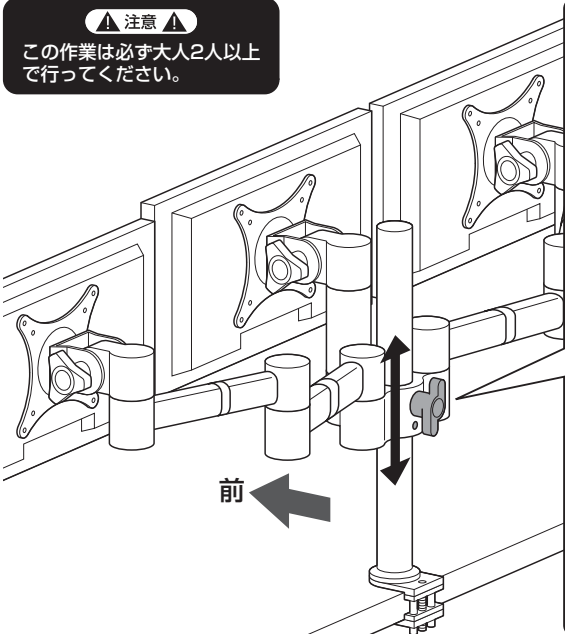
※ナットは平らな面を上
にします。

※ワッシャーAとワッシャーB
を間違えないようにご注意
ください。



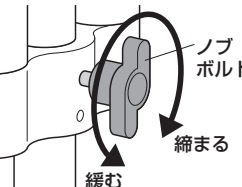
9 ディスプレイの高さを調節します。

▲注意▲
この作業は必ず大人2人以上
で行ってください。

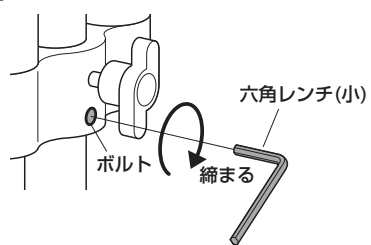


① つまみを回して緩め、アームの高さを調節します。

▲注意▲
可動部分で指などを
挟まないように十分
ご注意ください。

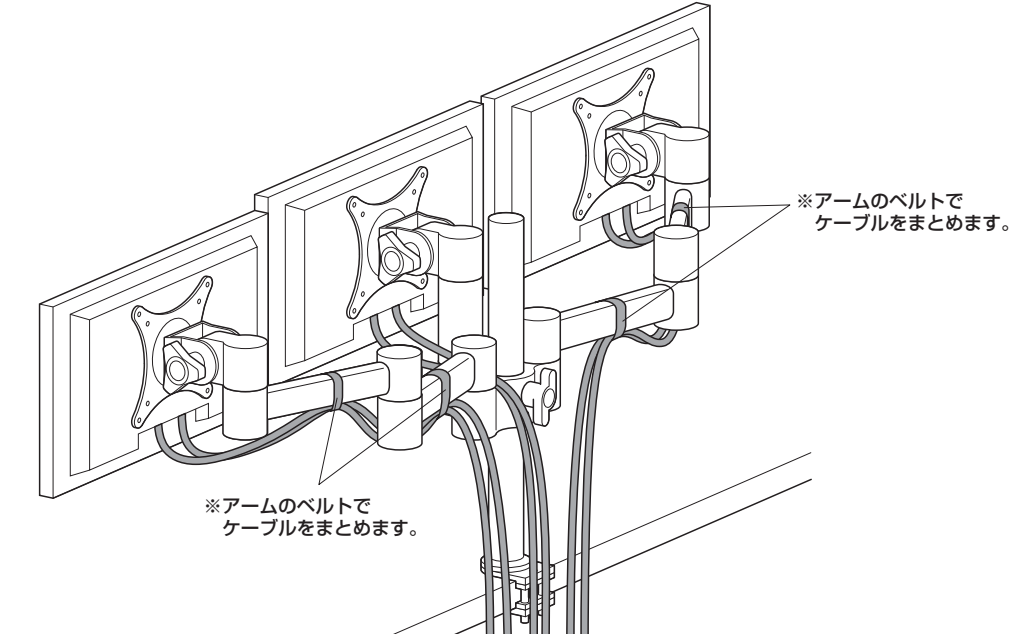


② ジョイントのボルトを六角レンチ(小)でしっかりと
締め付けます。



▲注意▲ 高さ調節後はしっかりとボルトと
ノブボルトを締め付けてください。

10 ディスプレイにケーブルを取付けて完成です。



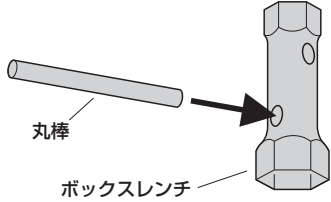
※アームのベルトで
ケーブルをまとめます。

※アームのベルトで
ケーブルをまとめます。

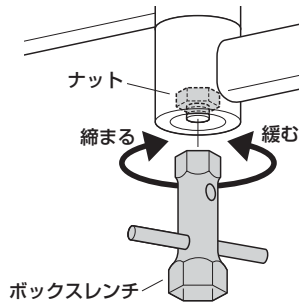
各部の最大可動範囲、及び固さ調節方法

アームの各関節部分は固さを調節することができます。

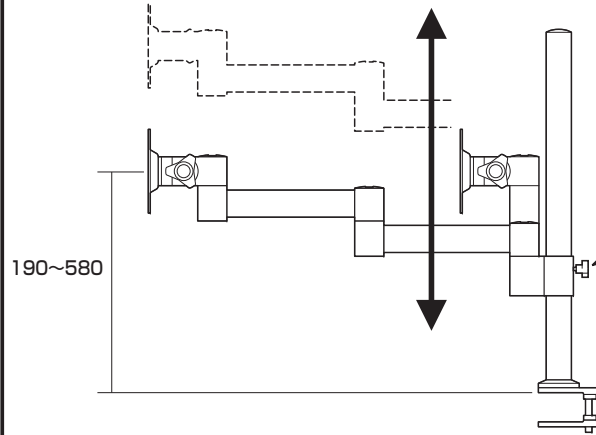
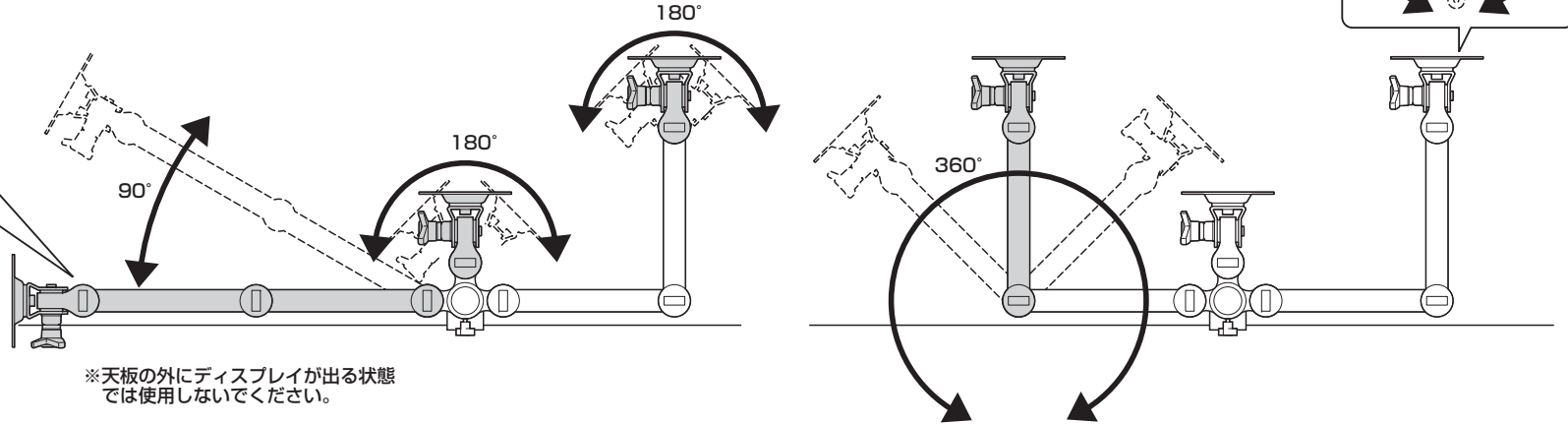
- ① ボックスレンチに丸棒を差し込みます。



- ② アームの関節の下側にあるナットを回して固さを調節します。

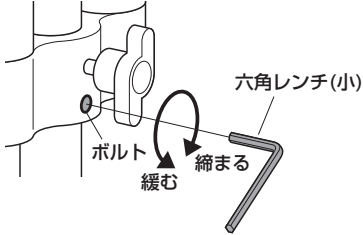


▲ 注意 ▲ 下記の数値は最大可動範囲です。ディスプレイを取付けた状態で実際に使用できる範囲は下記の数値よりも狭くなります。

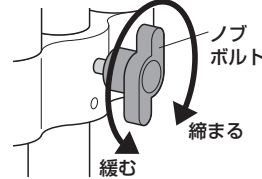


アームの高さを調節することができます。

- ① ジョイントのボルトを六角レンチ(小)で緩めます。



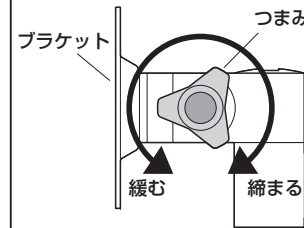
- ② つまみを回して緩めるとアームの高さが調節できます。



▲ 注意 ▲ 可動部分で指などを挟まないように十分ご注意ください。

▲ 注意 ▲ 高さ調節後はしっかりとボルトとノブボルトを締め付けてください。

つまみを緩めると、ブラケットの角度を調節することができます。

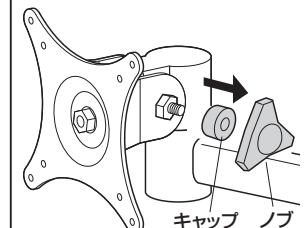


▲ 注意 ▲ つまみを回して緩めると、ディスプレイが勢良く傾きます。可動部分で指などを挟まないように十分ご注意ください。

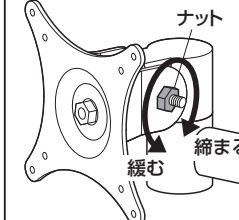
▲ 注意 ▲ 角度調節後はしっかりとつまみを締め付けてください。

●さらに上下回転の固さを調節(取付けたディスプレイが下を向く場合など)

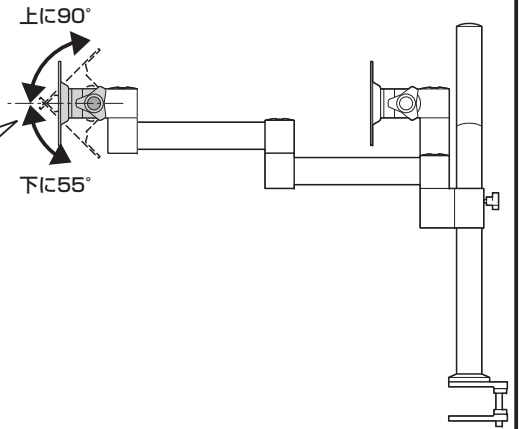
- ① ノブ、キャップを取外します。



- ② ナットを回して固さを調節します。

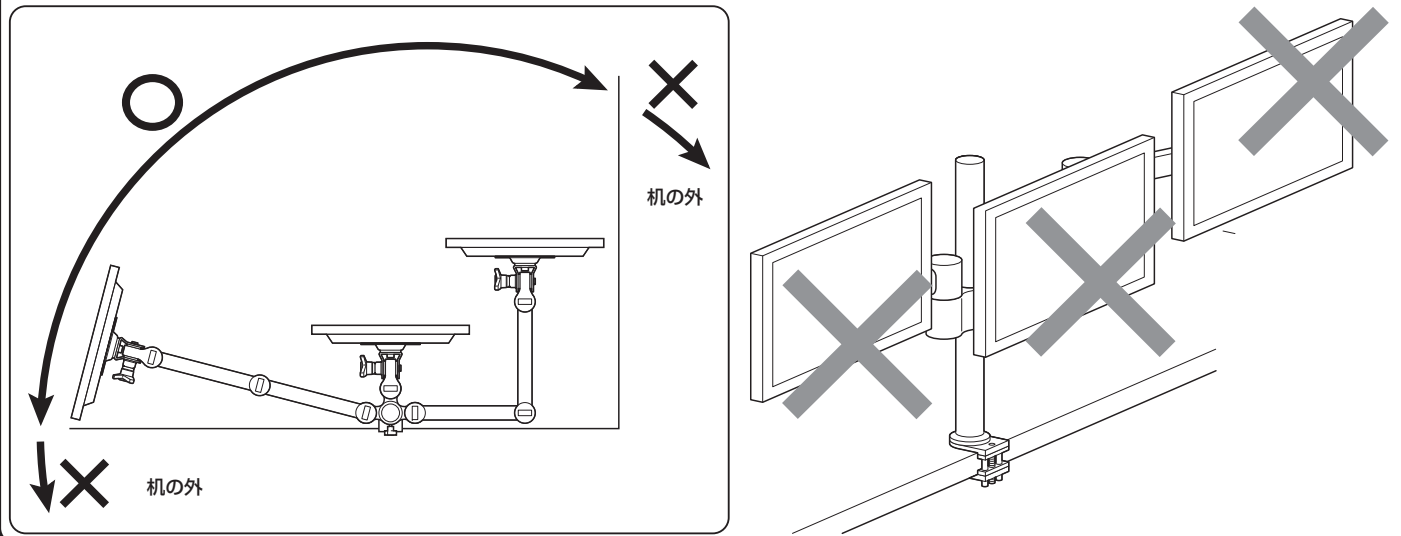


※ナットを回すためにスパナ(13mm)が必要です。別途ご用意ください。

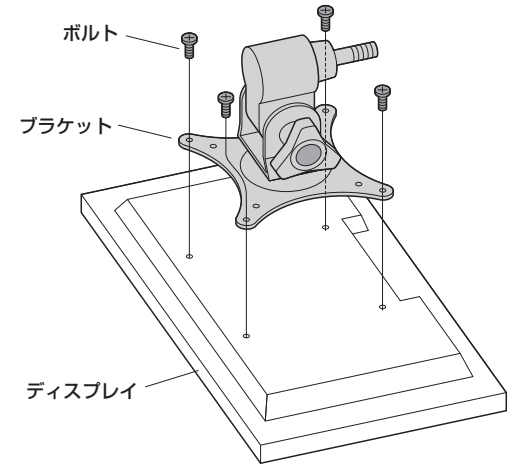


安全の為に注意していただく点

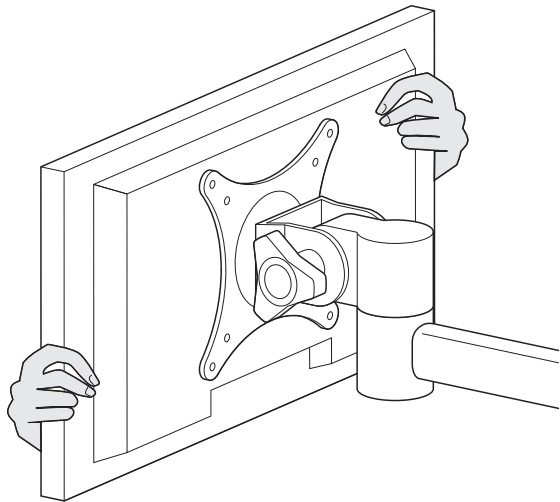
落下する恐れがあるので、天板の外にディスプレイが出る状態での使用はさけてください。



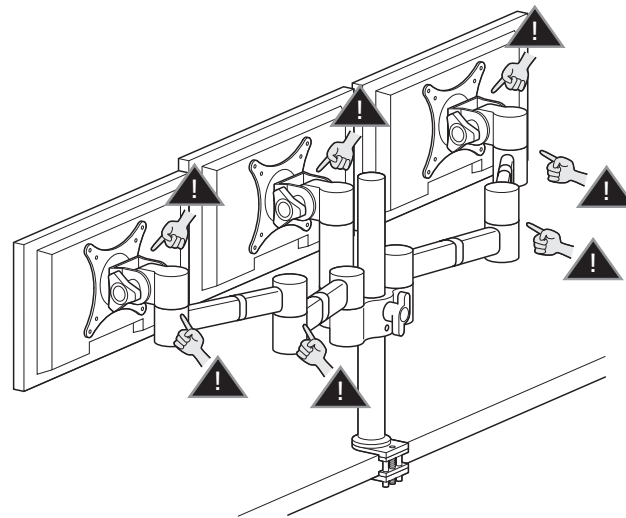
各ディスプレイは4本のボルトでしっかりと固定してください。



ディスプレイの調整は必ず両手で行い、片手での使用はおやめください。



可動部分で指をはさまない様に注意してください。



その他

- ▲ 本製品を、振動のある所に置かないでください。
- ▲ 8kgを越えるディスプレイは取付けしないでください。
- ▲ アーム部に物を置かないでください。
- ▲ 室温の元で操作してください。
- ▲ 2週間に一度クランプ部のボルトが緩んでいないか確認してください。クランプ部のボルトが緩んだ状態では絶対に使用しないでください。

以上の点に注意して取扱ってください。

製品に関するお問い合わせ
11/03/TTDBc

製品の品質管理には細心の注意をはらっていますが、万一、不都合な点や製品に関するお問い合わせなどございましたら、お買求めの販売店又は右記までお気軽にご相談下さい。

サンワサプライ株式会社

岡山サブライセンター / 〒700-0825 岡山県岡山市北区田町1-10-1
TEL.086-223-3311 FAX.086-223-5123
東京サブライセンター / 〒140-8566 東京都品川区南大井6-5-8
TEL.03-5763-0011 FAX.03-5763-0033

<http://www.sanwa.co.jp/>