

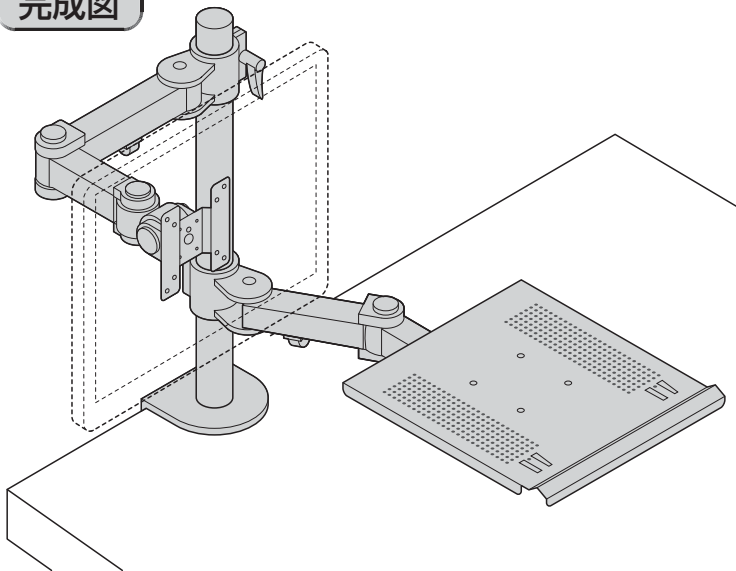
この度は、弊社製品をお買求めいただきましてありがとうございました。
このデュアルシステムアームは組立式になっておりますので、下記の要領で組み立ててください。
パッキングケースの中には、下記の部品が入っています。

組立説明書は組立て後も大切に保管してください。

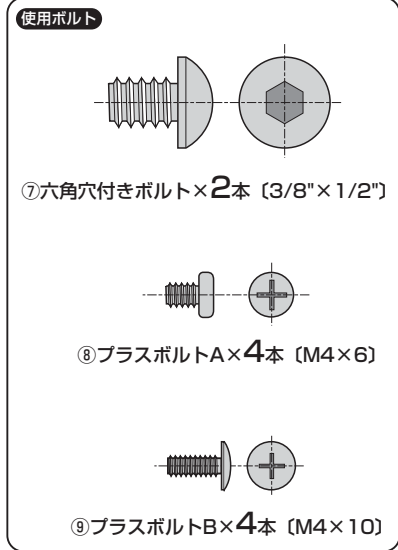
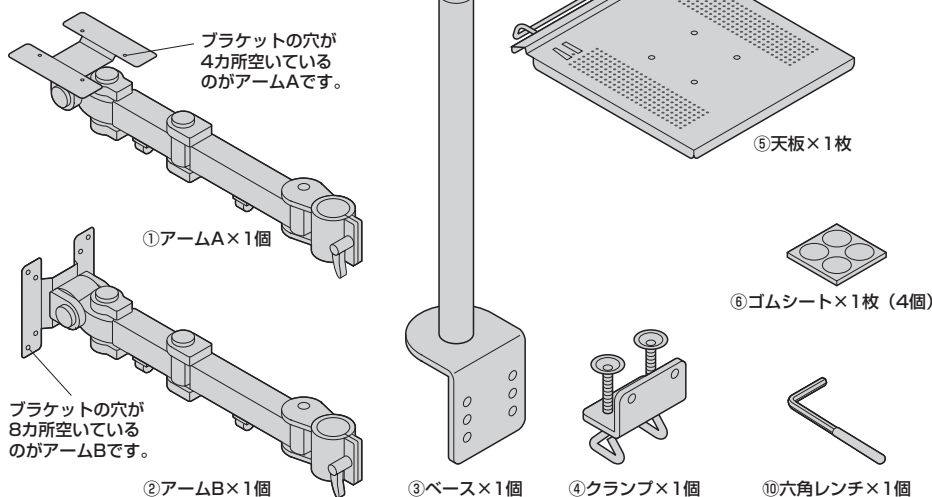
この製品を第三者に貸し出すときは、この説明書も共に貸し出し、よく読んでから使用するようご指導ください。

★用意していただくもの・・・
手袋（組立て時のケガ等を防ぐために必ず着用してください）
プラスドライバー、マイナスドライバー

完成図



組立て部品

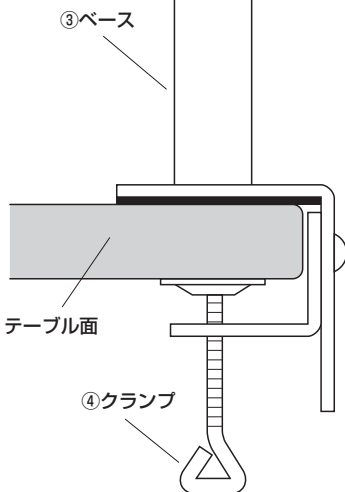
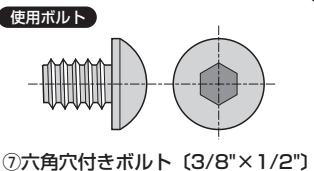


※部品の欠品や破損があった場合は、品番 (CR-LA602) と上記の部品番号 (①~⑩) と部品名 (アームAなど) をお知らせください。

1 ベースをテーブル面に取付けます。
※取り付け可能なテーブル側面の幅は15mm~100mmです。

①ベースにクランプを取り付けます。

②クランプで締め込み、テーブルに固定します。

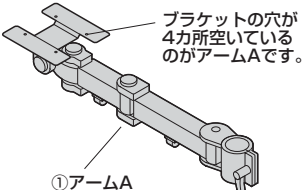


※テーブルの厚さによってクランプを取り付ける穴を変えてください。

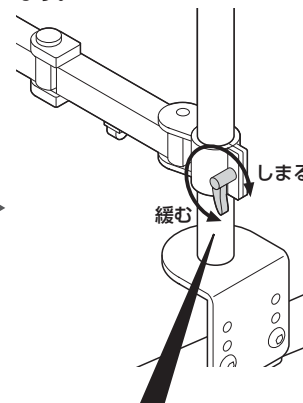
2 ベースにアームAを取付けます。

①アームAをベースに差し込みます。

②つまみを回して、しっかりと固定します。



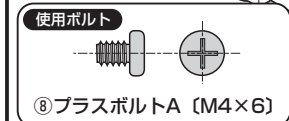
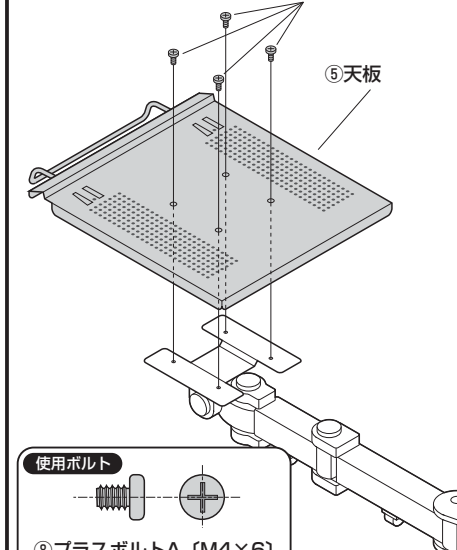
※任意の高さで固定することができます。



注意
アームが落ちないようにしっかりと固定します。

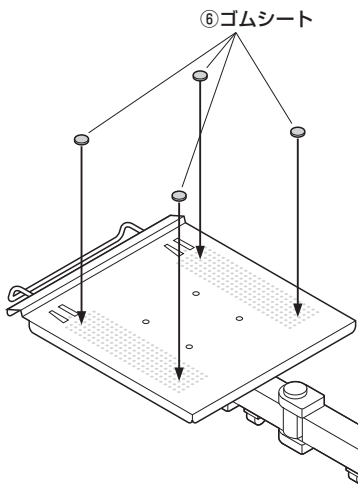
3 アームAに天板を取付けます。

⑧プラスボルトA



4 天板にゴムシートを貼り付けます。

※設置するノートパソコンに合わせて、ゴムシートを貼る位置を決めます。

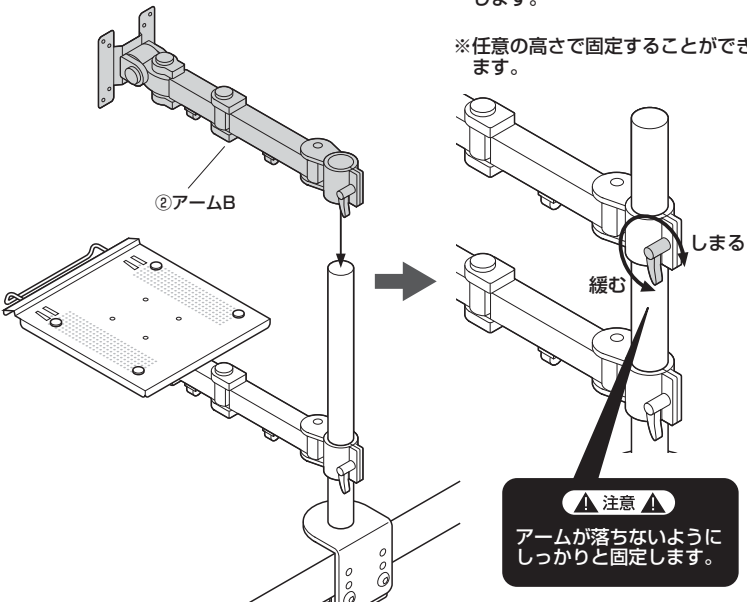


5 ベースにアームBを取付けます。

①アームBをベースに差し込みます。

②つまみを回して、しっかりと固定します。

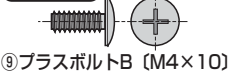
※任意の高さで固定することができます。



6 ブラケットにディスプレイを取付けます。

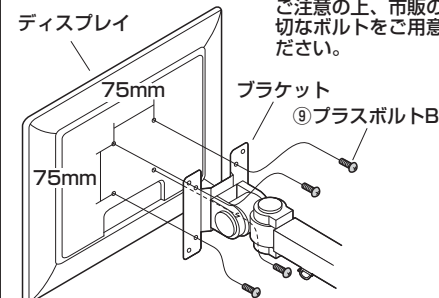
※ネジ穴ピッチ75mm×75mmの場合

使用ボルト



⑨プラスボルトB (M4×10)

※ボルトが最後まで締まらない、またボルトが少ししか回っていないなど、ボルトが合わない場合は、強度に十分ご注意ください。市販の適切なボルトをご用意ください。

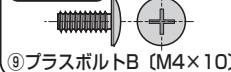


正面から見た図

内側の穴を使います。

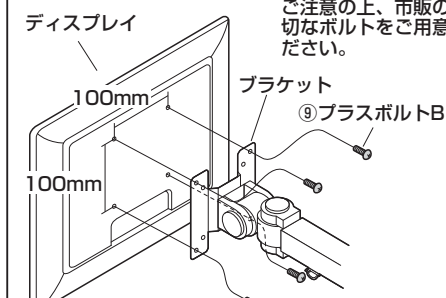
※ネジ穴ピッチ100mm×100mmの場合

使用ボルト



⑨プラスボルトB (M4×10)

※ボルトが最後まで締まらない、またボルトが少ししか回っていないなど、ボルトが合わない場合は、強度に十分ご注意ください。市販の適切なボルトをご用意ください。

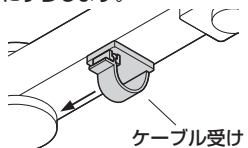


正面から見た図

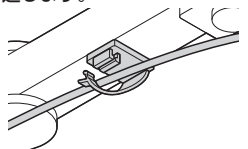
外側の穴を使います。

7 ケーブルをケーブル受けで止めます。

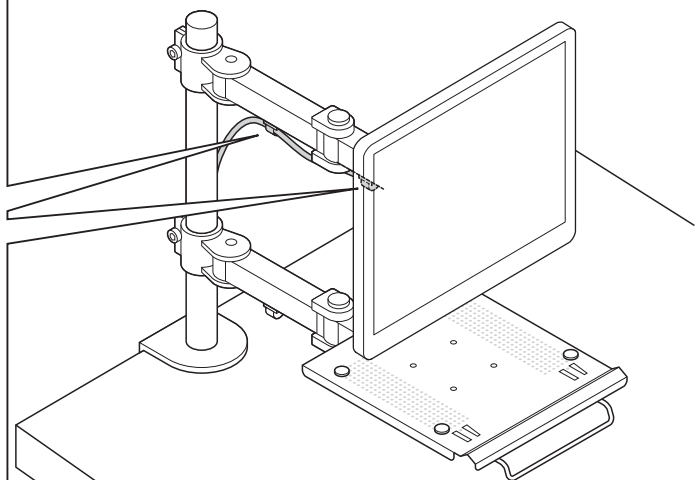
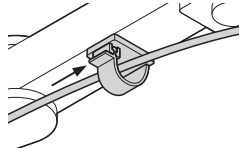
①ケーブル受けを矢印の方向にずらします。



②ケーブル受けにケーブルを通します。

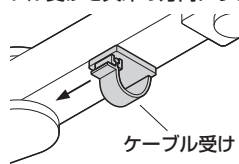


③ケーブル受けを元に戻します。

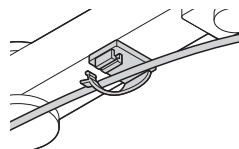


8 ノートパソコンを天板に乗せ、ケーブルをケーブル受けで止めて完成です。

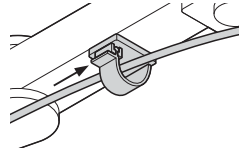
①ケーブル受けを矢印の方向にずらします。



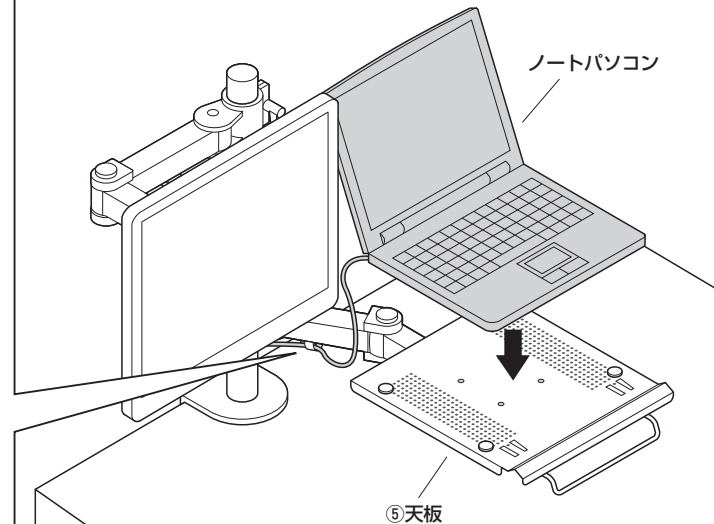
②ケーブル受けにケーブルを通します。



③ケーブル受けを元に戻します。

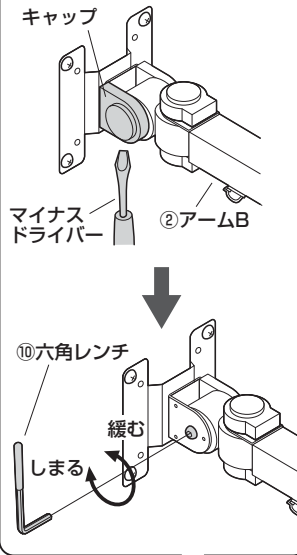


※ノートパソコンが使用しやすい位置に各アームを動かします。

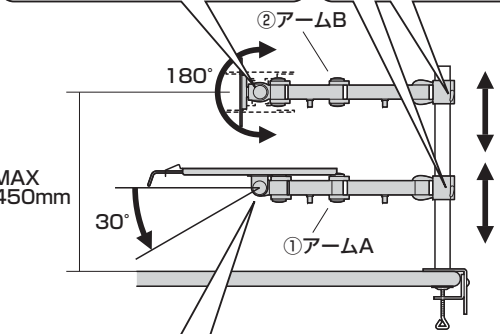
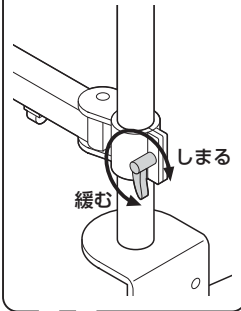


アーム各部の固さ調節、及び可動範囲

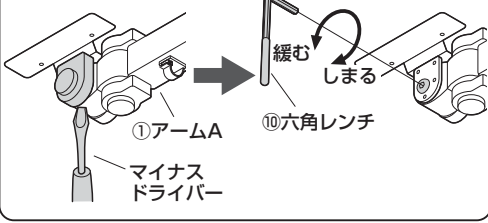
キャップをはずし、六角レンチでボルトを締め付けて調節します。



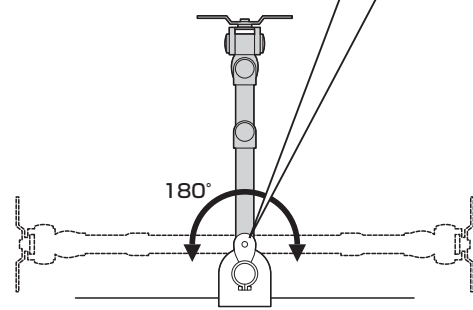
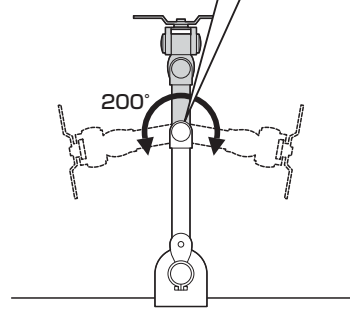
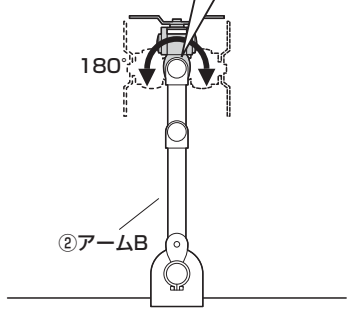
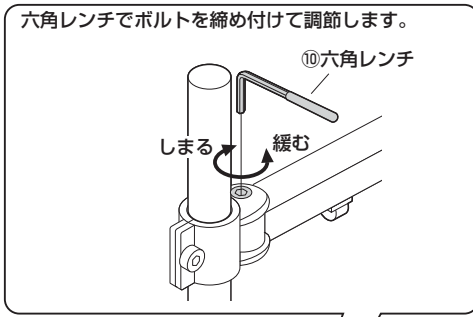
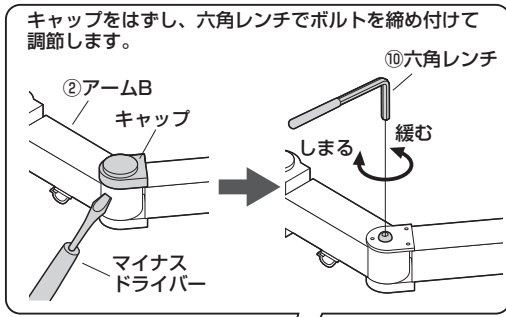
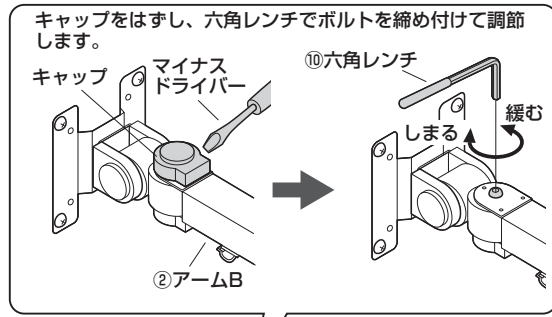
つまみを回して緩めると、アームの高さを調節することができます。高さを調節した後は、つまみを回してしっかりと固定します。



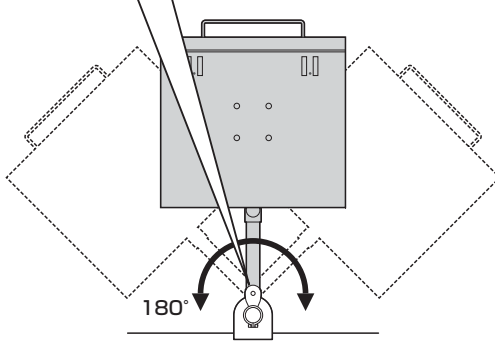
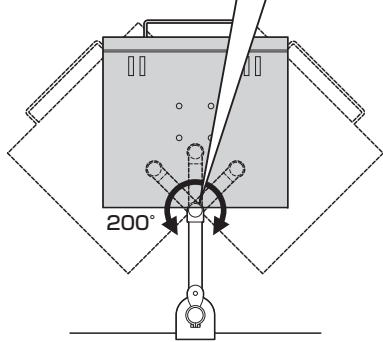
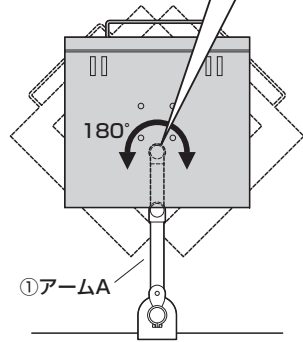
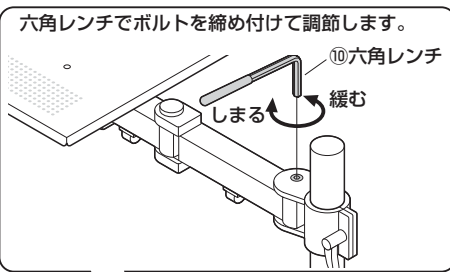
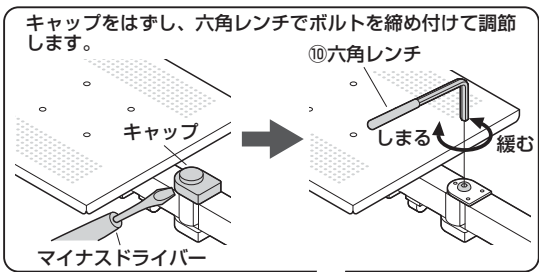
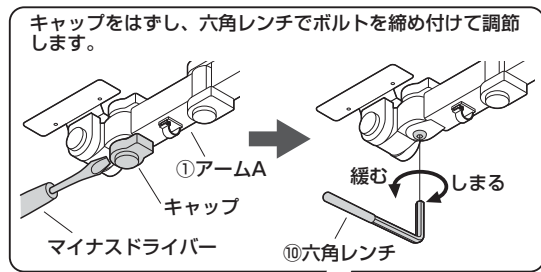
キャップをはずし、六角レンチでボルトを締め付けて調節します。



アームB

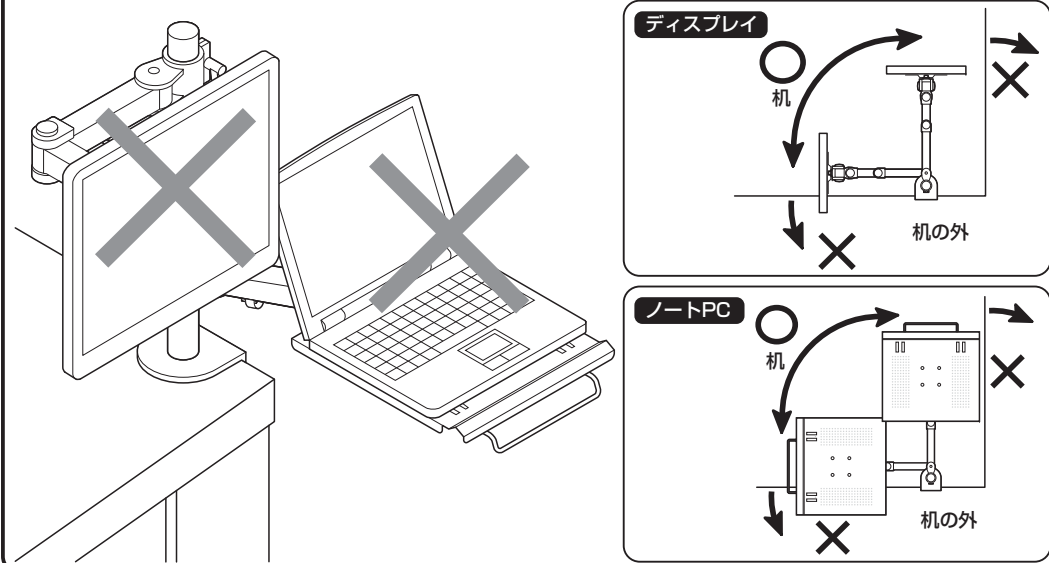


アームA

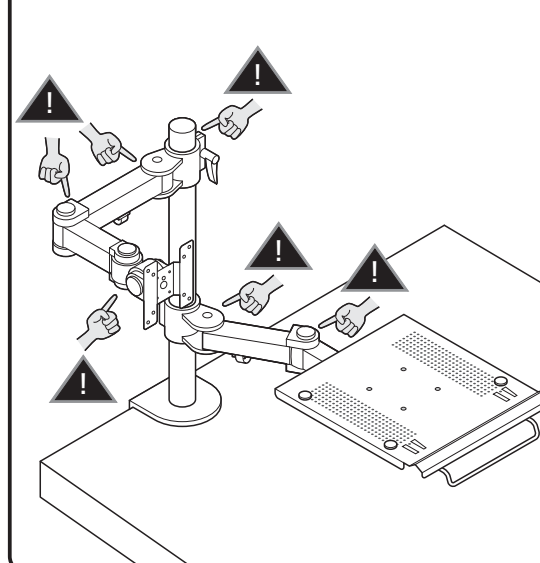


安全の為に注意していただく点

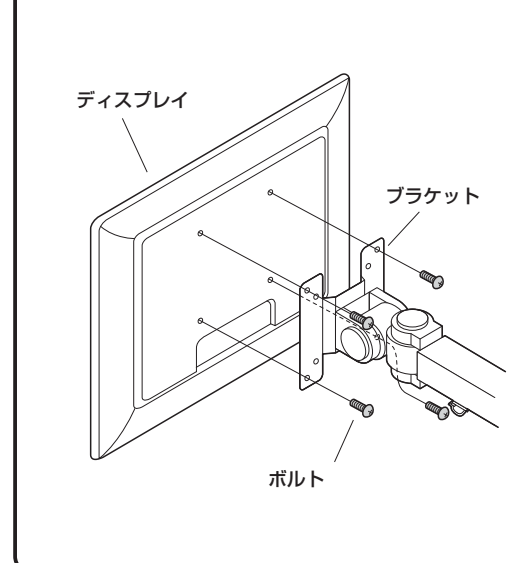
落下する恐れがあるので、机の天板の外にディスプレイやノートPCが出る状態での使用はさけてください。



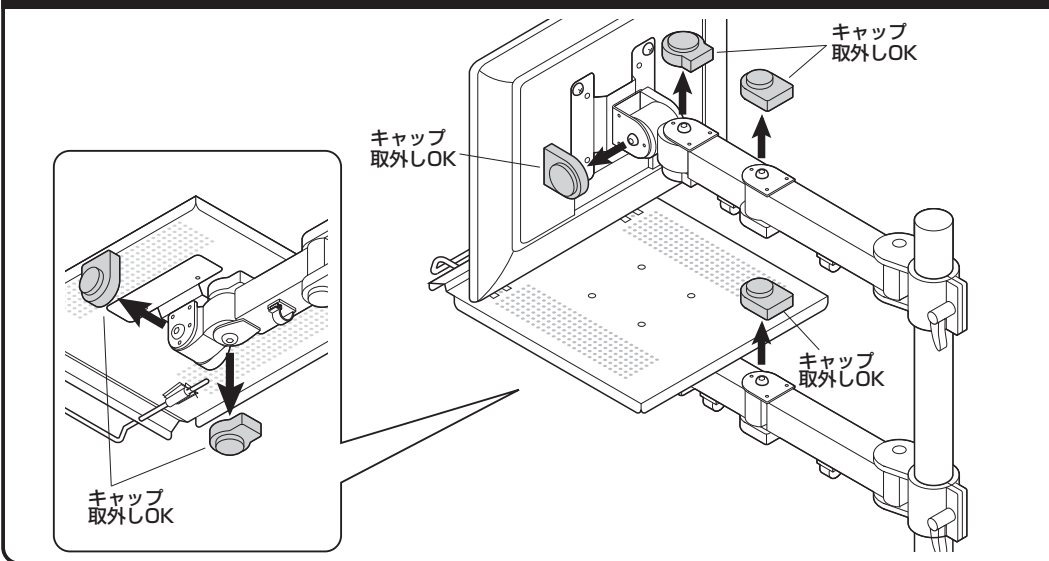
可動部分で指をはさまない様にお気をつけください。



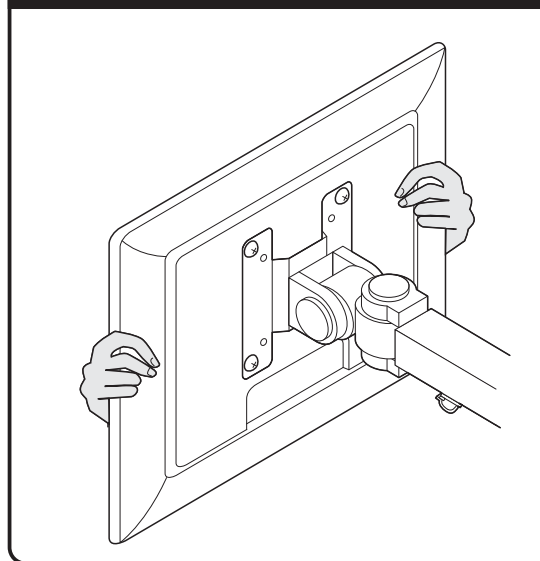
ディスプレイは4本のボルトでしっかりと固定してください。



キャップ以外の物を取外さないください。



ディスプレイの調整は必ず両手で行い、片手での使用はおやめください。



その他・・・

- ⚠ 本製品を、振動のある所に置くのは避けてください。
- ⚠ 8kgを超えるノートパソコンは載せないでください。
- ⚠ 8kgを超えるディスプレイは取付けないでください。
- ⚠ アーム部に物を置かないでください。
- ⚠ 室温の元で操作してください。以上の点に注意して取り扱ってください。