

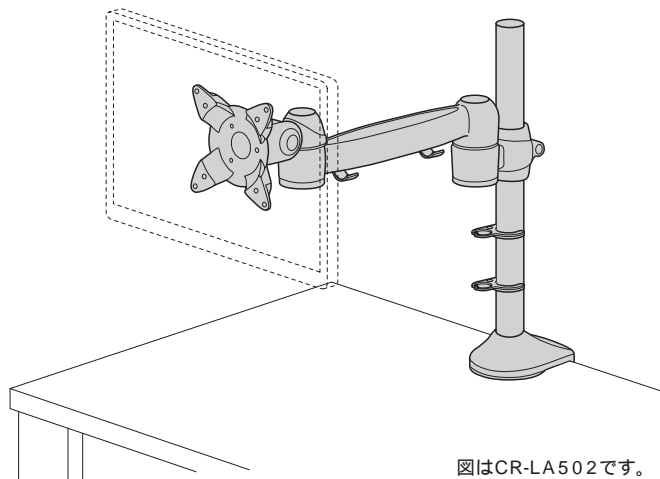
この度は、弊社製品をお買求めいただきましてありがとうございました。  
このモニターアームは組立式になっておりますので、下記の要領で組み立ててください。  
パッキングケースの中には、下記の部品が入っています。

用意していただくもの・・・プラスドライバー、マイナスドライバー  
手袋 (組み立て時のケガ等を防ぐために必ず着用してください。)

### 完成図

このモニターアームは2種類の取付け方法があります。  
用途に合わせて組み立ててください。

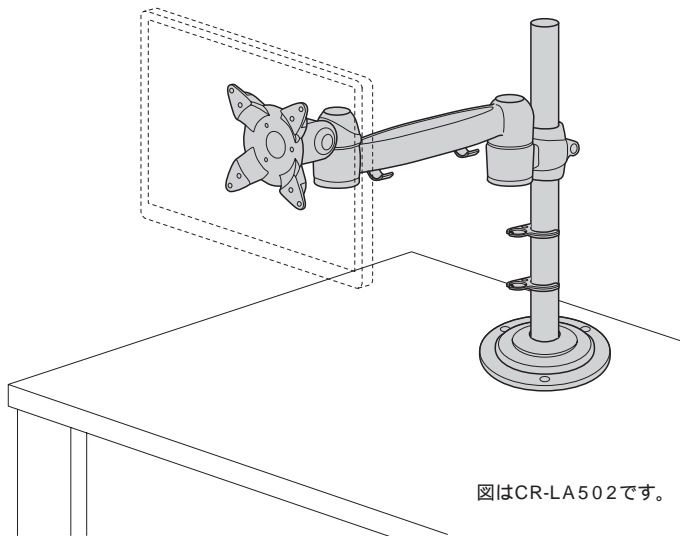
#### ポールの取付け方A クランプで取付ける場合



図はCR-LA502です。

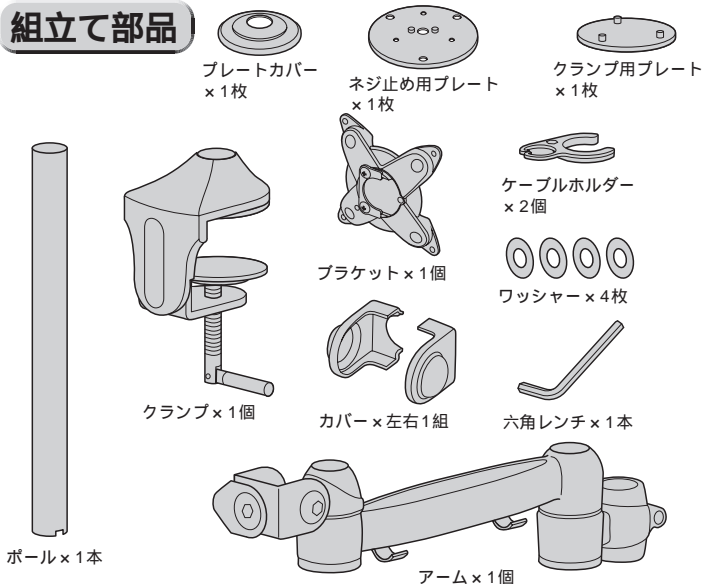
#### ポールの取付け方B 天板にネジ止めする場合

木製天板以外には取付けできません。  
厚さ18mm以下の天板には取付けできません。

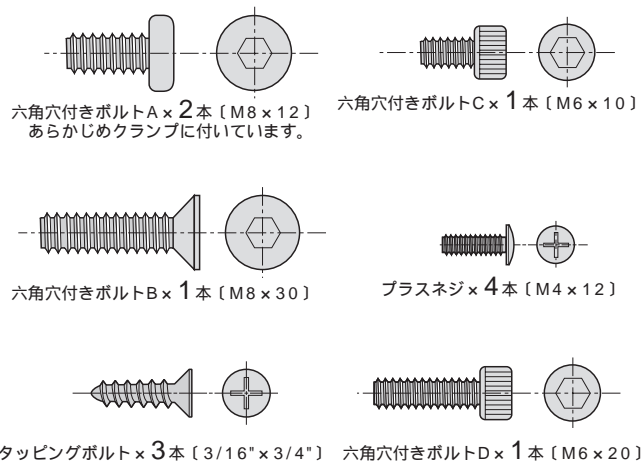


図はCR-LA502です。

### 組立て部品



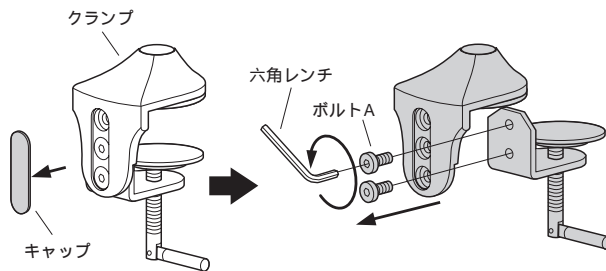
### 使用ネジ



#### ポールの取付け方A クランプで取付ける場合

##### 1 クランプを分解します。

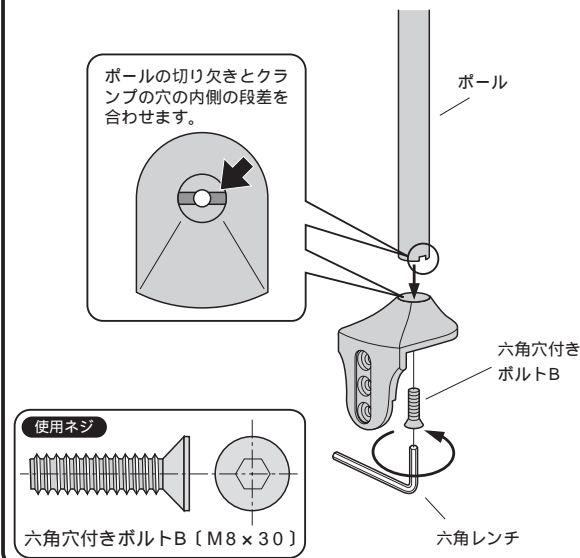
キャップをはずしてから六角レンチでボルトをはずします。



マイナスドライバー等を使うと外しやすいです。

##### 2 クランプにポールを取付けます。

ポールの切り欠きとクランプの穴の内側の段差を合わせます。

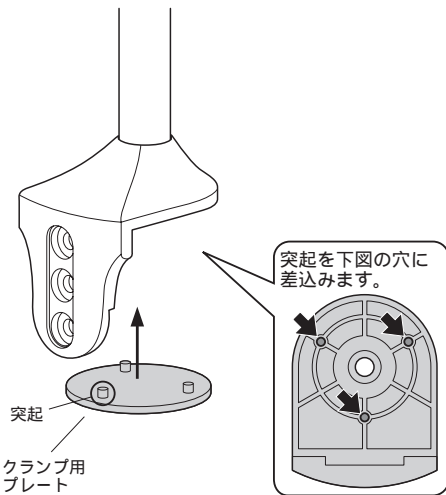


### 使用ネジ

六角穴付きボルトB [M8 x 30]

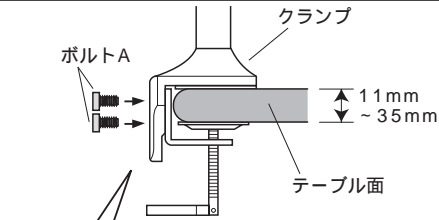
## ポールの取付け方Aの続き クランプで取付ける場合

### 3 クランプ用プレートを取付けます。

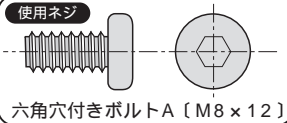
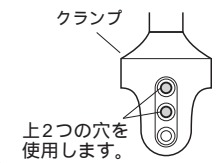


### 4 クランプを取り付けるテーブル面の厚さを確認します。 取り付け可能な机側面の幅は11mm～60mmです。

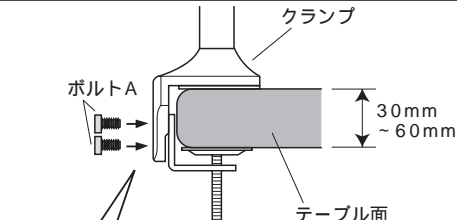
テーブルの厚さが11～35mmの場合



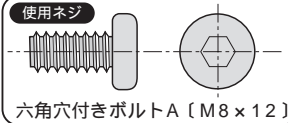
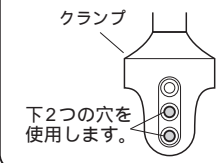
後から見た図



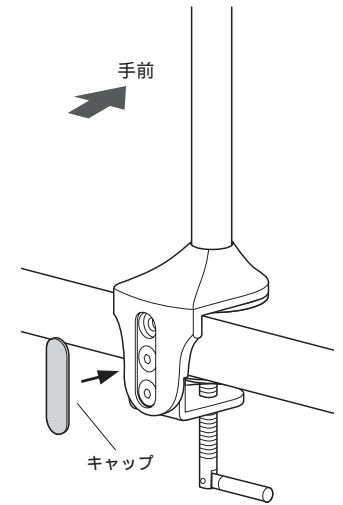
テーブルの厚さが30～60mmの場合



後から見た図



### 5 キャップを取付けます。



## ポールの取付け方B 天板にネジ止めする場合

木製天板以外には取付けできません。  
厚さ18mm以下の天板には取付けできません。

### まずは取付ける天板等の材質、構造をご確認ください。

- ・木製天板である。
- ・天板の厚さが18mm以上である。
- ・天板の芯材が、パーティクルボード、天然木、MDF（中質繊維板）などの内部に空洞がない材質である。

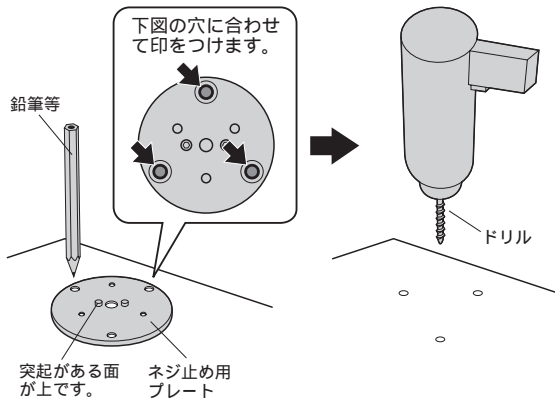
以上の条件にあてはまらないものには取付けることができません。

フラッシュ構造やハニカム構造の天板に取付けると、ボルトがはずれてモニターアームが脱落するので絶対に取付けしないでください。

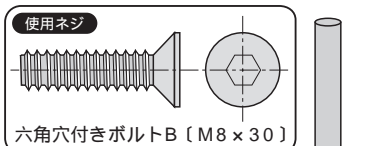
天板の材質がわからない場合は、デスク等の各メーカーにお問い合わせください。

### 1 天板にドリルで下穴をあけます。

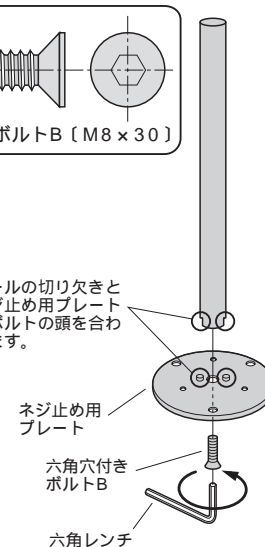
- ① 取付ける位置を決め、ネジ止め用プレートの穴に合わせて、鉛筆等で天板に印をつけます。
- ② ドリルで直径4mm、深さ15mmの下穴をあけます。



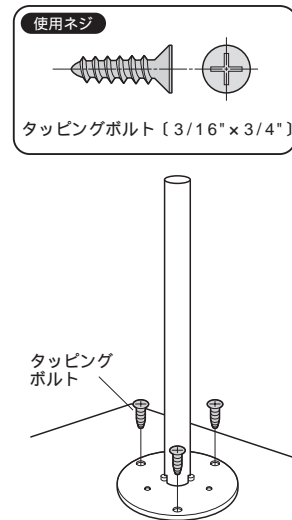
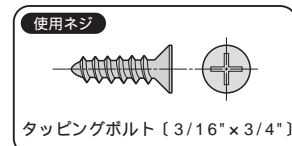
### 2 ネジ止め用プレートにポールを取付けます。



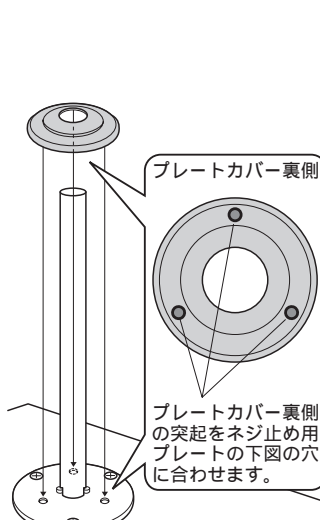
ポールの切り欠きとネジ止め用プレートのボルトの頭を合わせます。



### 3 天板にプレートでネジ止めします。



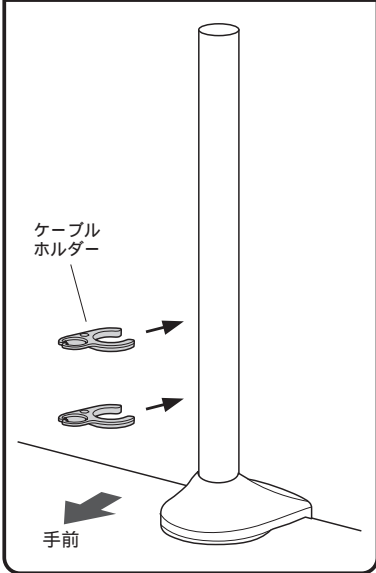
### 4 プレートにプレートカバーを取付けます。



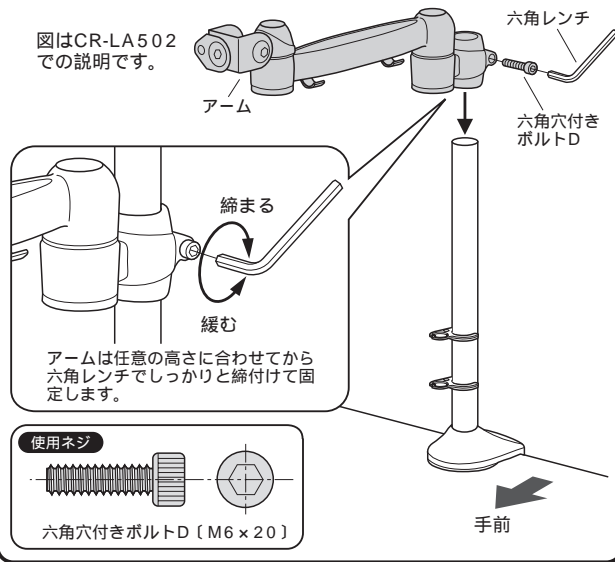
# アームの取付け方

ここから先の説明のイラストはポールをクランプでとめたものですが、  
天板にネジ止める場合もアームの取付け方は同じです。

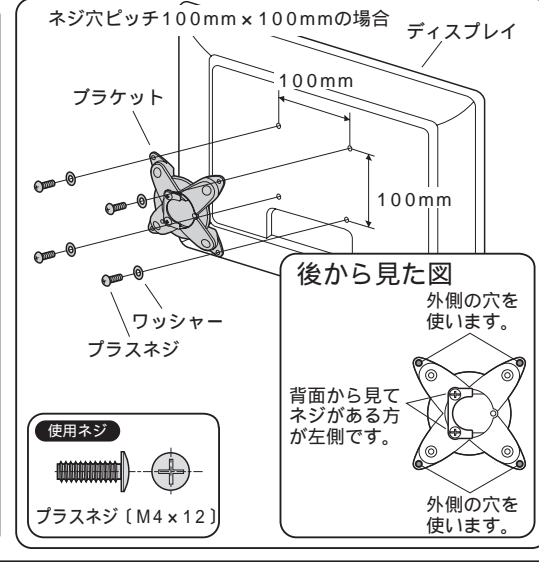
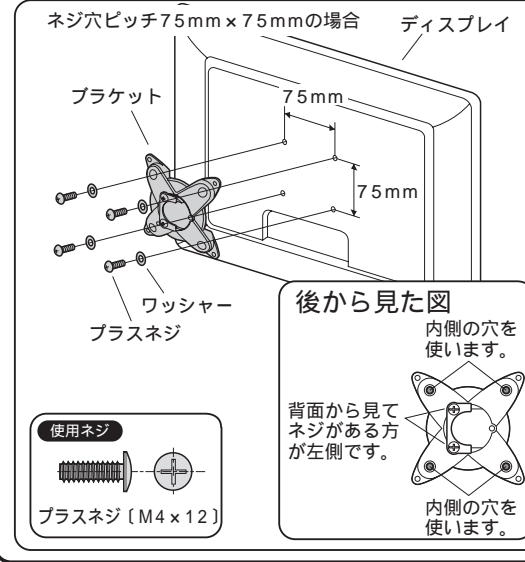
## 1 ケーブルホルダーを取付けます。



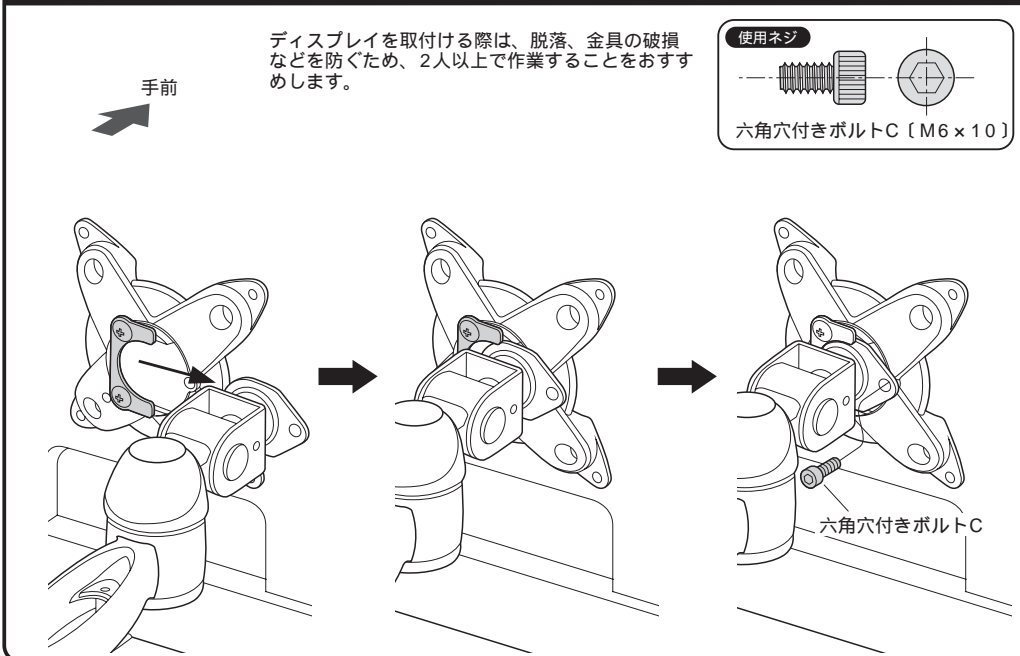
## 2 アームを取付けます。



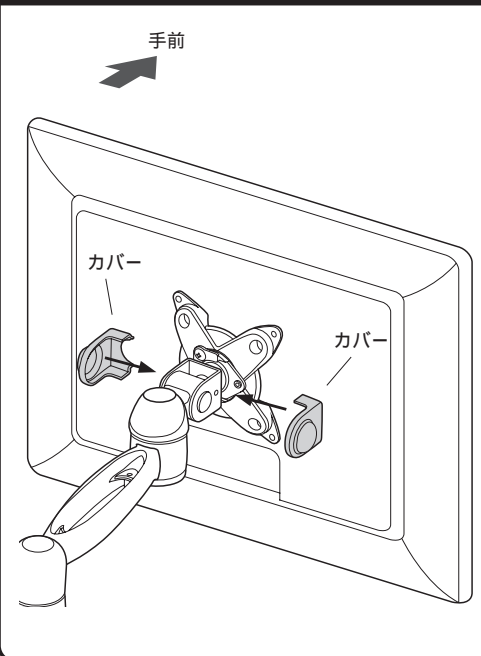
## 3 ディスプレイにブラケットを取付けます。



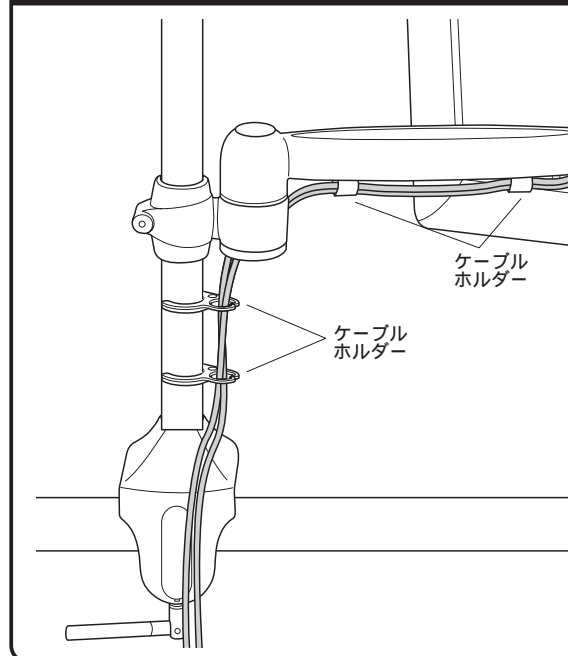
## 4 ブラケットをアームを取付けます。



## 5 カバーを取付けます。



## 6 ケーブルホルダーにディスプレイのケーブルを通して完成です。

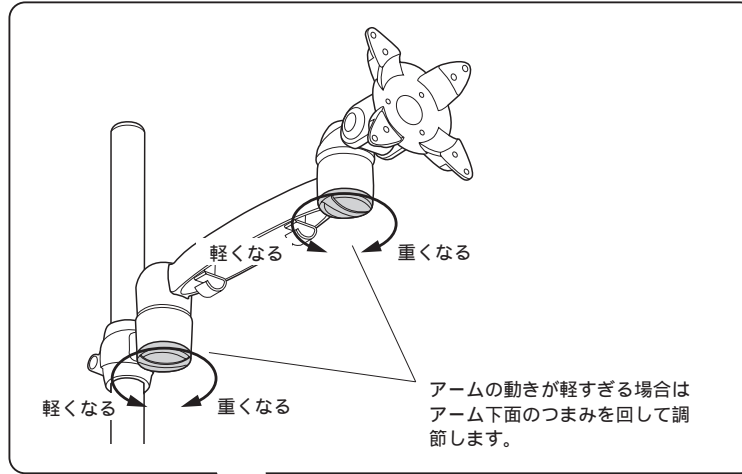
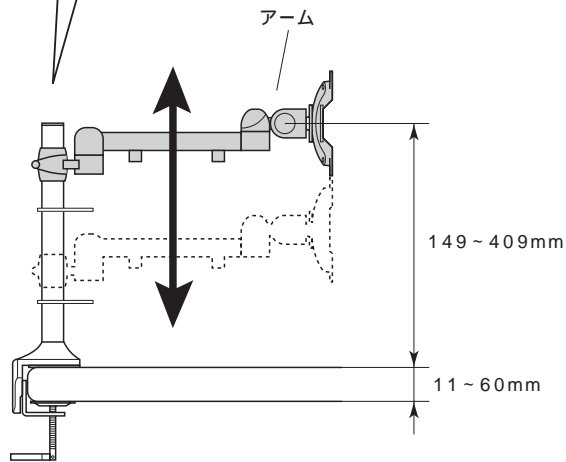
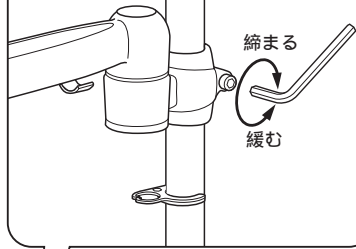


# 各部の調整方法及び可動範囲

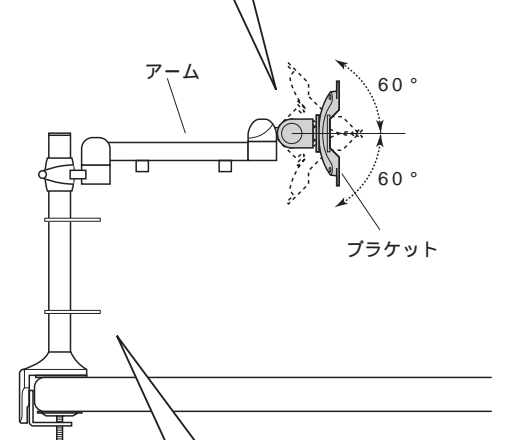
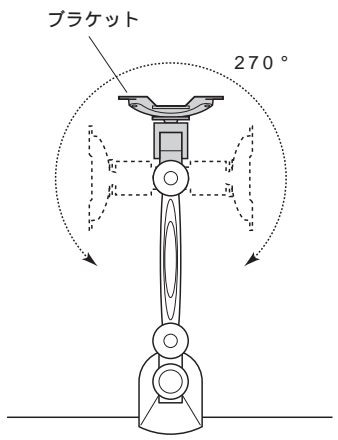
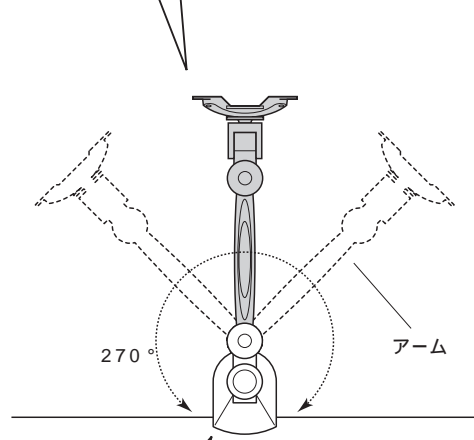
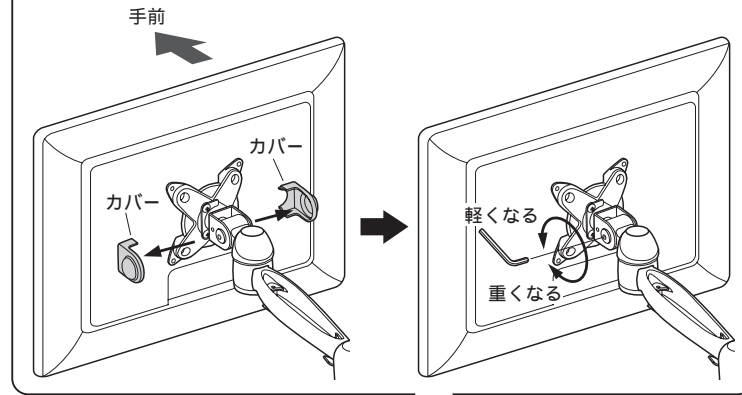
## アームとブラケットの動き方

図はCR-LA502の場合です。

アームの高さを変えたい場合は六角レンチでボルトを緩め、位置を調節してから締め付けて固定します。



アームの動きが軽すぎる場合はカバーをはずし、六角レンチでネジを締め付けて調節します。



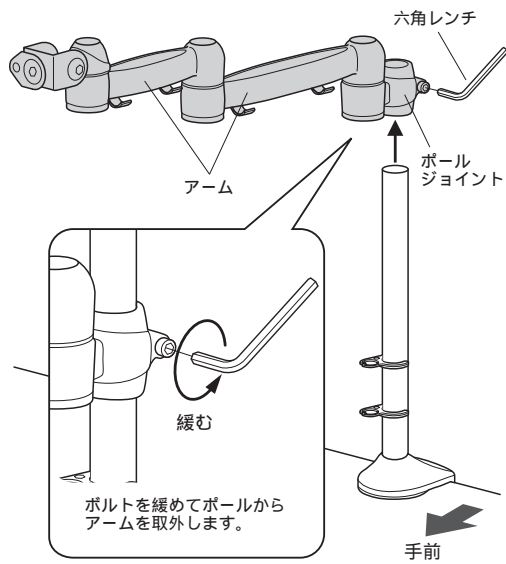
**▲ 注意 ▲**  
天板の外にディスプレイが出る状態での使用はさけてください。

六角レンチを使い終わったらケーブルホルダーに差し込んでおいてください。

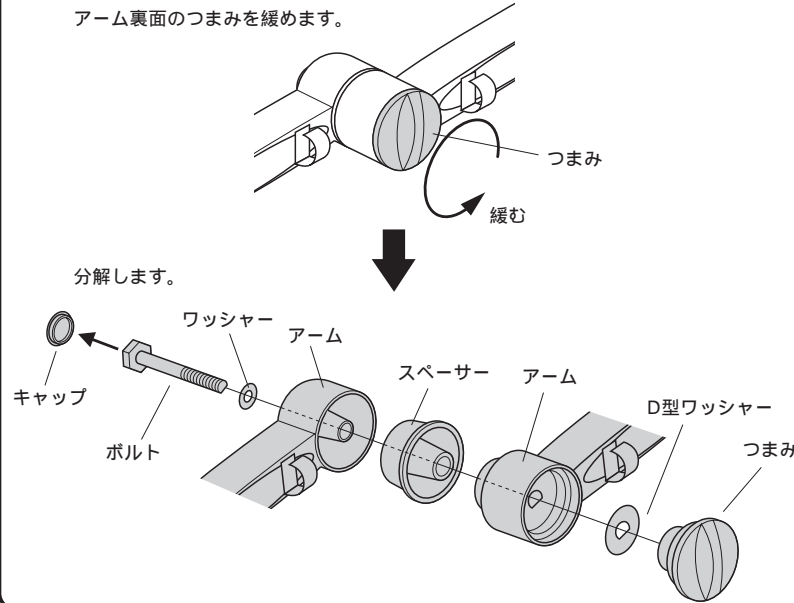
# アームの組替え方

用途に合わせてアームを組替えることができます。  
本図は組替え方の一例です。

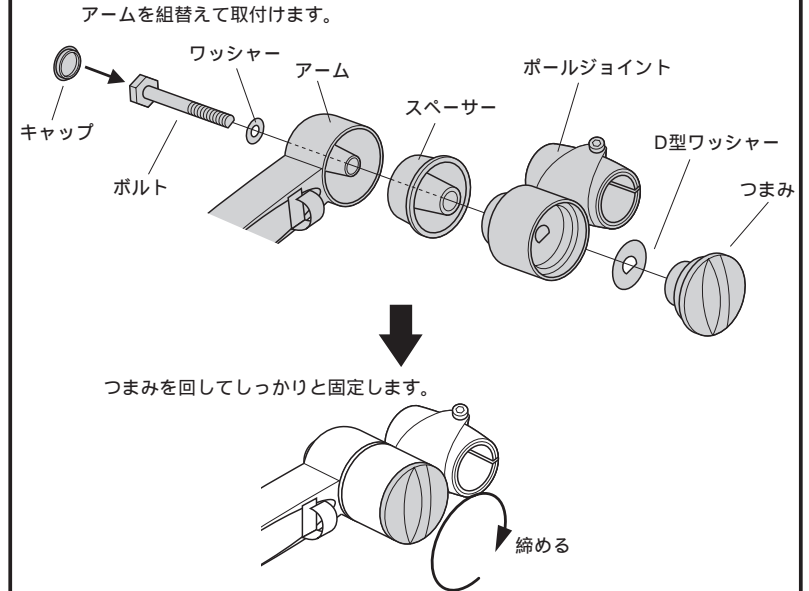
## 1 ポールからアームを取外します。



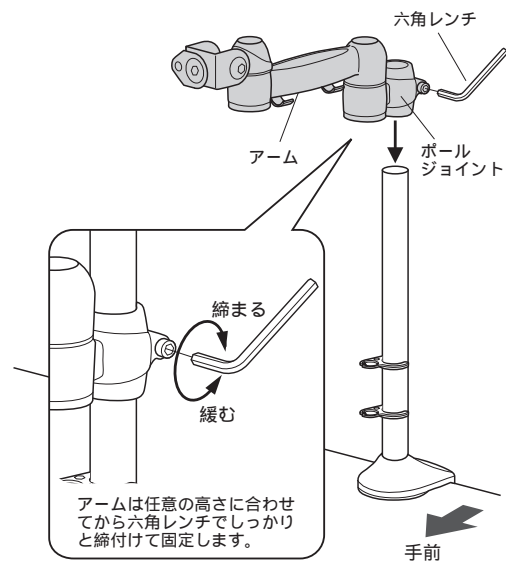
## 2 アーム下面のつまみを緩めて分解します。



## 3 アームを組替えて取付けます。



## 4 ポールに組替えたアームを取付けて完成です。



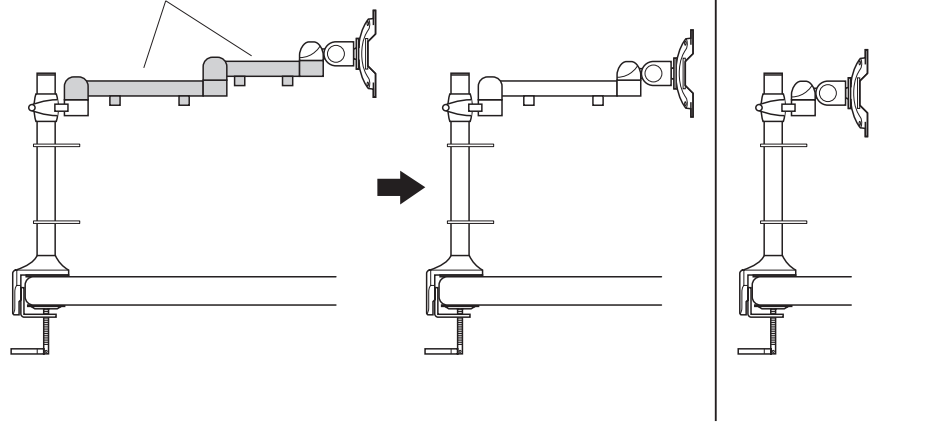
## アームの組替え例

CR-LA501・CR-LA504・CR-LA505

中間のアームを取外すことができます。

アームを1本外した場合

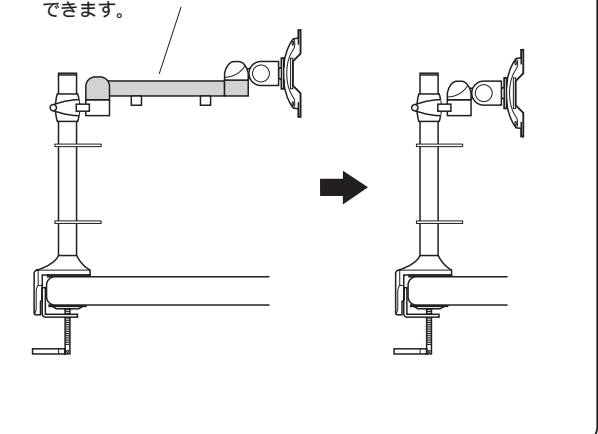
アームを2本外した場合



CR-LA502・CR-LA506

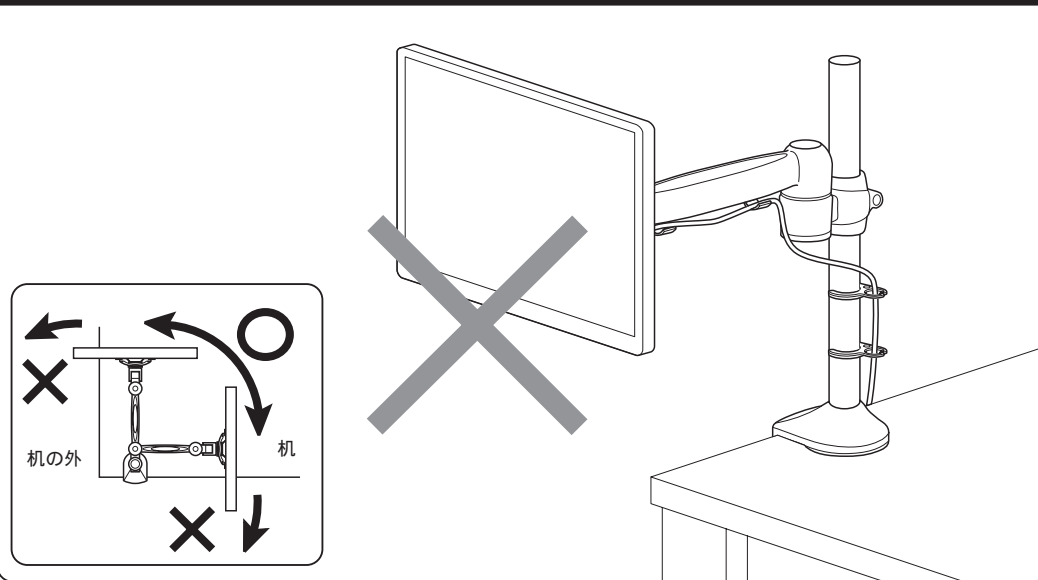
中間のアームを取外すことができます。

アームを外した場合

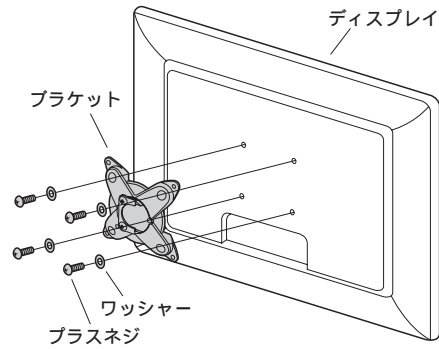


安全の為に注意していただく点

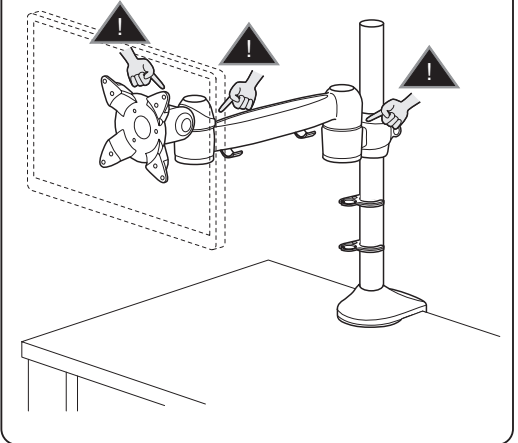
落下する恐れがあるので、天板の外にディスプレイが出る状態での使用はさけてください。



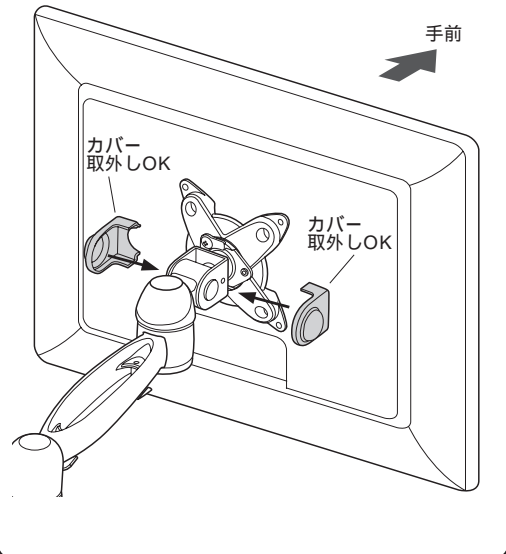
ディスプレイは4つのプラスネジでしっかりと固定してください。



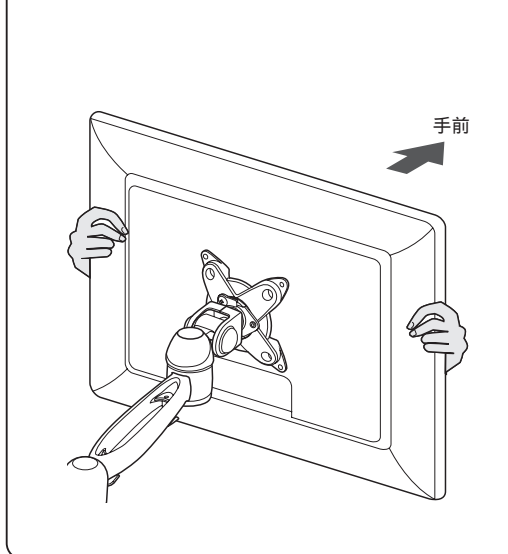
可動部分で指をはさまないようにお気をつけてください。



カバー以外の物を取り外さないでください。



ディスプレイの調整は必ず両手で行って、片手での使用はおやめください。



その他・・・

- ⚠ 本製品を、振動のある所に置くのは避けてください。
- ⚠ 8Kgを越えるディスプレイは取り付けしないでください。
- ⚠ アーム部に物を置かないでください。
- ⚠ 室温の元で操作してください。

以上の点に注意して取り扱ってください。

製品に関するお問い合わせ  
製品の品質管理には細心の注意を払っていますが、万一、不都合な点や製品に関するお問い合わせなどございましたら、お買求めの販売店又は右記までお気軽にご相談下さい。

09/01/TTD&No

サンワサプライ株式会社

岡山サンワサプライセンター / 〒700-0825 岡山市田町1-10-1  
TEL 086-223-3311 FAX 086-223-5123  
東京サンワサプライセンター / 〒140-8566 東京都品川区南大井6-5-8  
TEL 03-5763-0011 FAX 03-5763-0033