

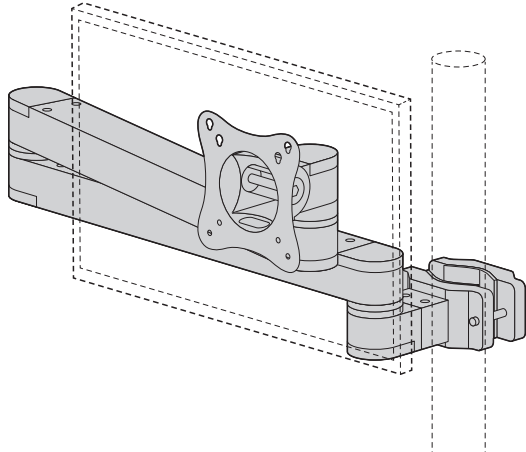
この度は弊社製品をお買求めいただきましてありがとうございました。
ご使用前にこの組立説明書をよくお読みください。本製品は組立式になっておりますので、
下記の要領で組み立てて、安全に正しくご使用ください。
この組立説明書はお手元に置き、いつでも確認できるようにしておいてください。

**組立説明書は組立て後も
大切に保管してください。**

この製品を第三者に貸し出すときは、この説明書も共に
貸し出し、よく読んでから使用するようご指導ください。

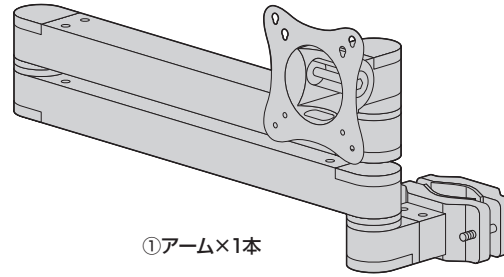
★用意していただくもの…プラスドライバー、毛布
手袋(組立て時のケガ等を防ぐために着用をおすすめします)

完成図

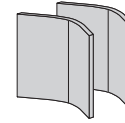


耐荷重15kg 直径30~60mmの支柱に取付け可能

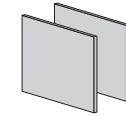
組立て部品



①アーム×1本

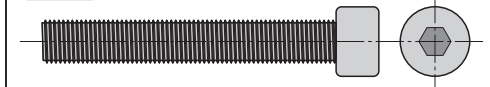


②スペース×2個

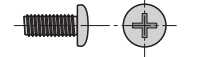


③ゴムシート×2枚

使用ボルト



④ボルトA×2本 (M8×55)
※アームに取付けてあります。



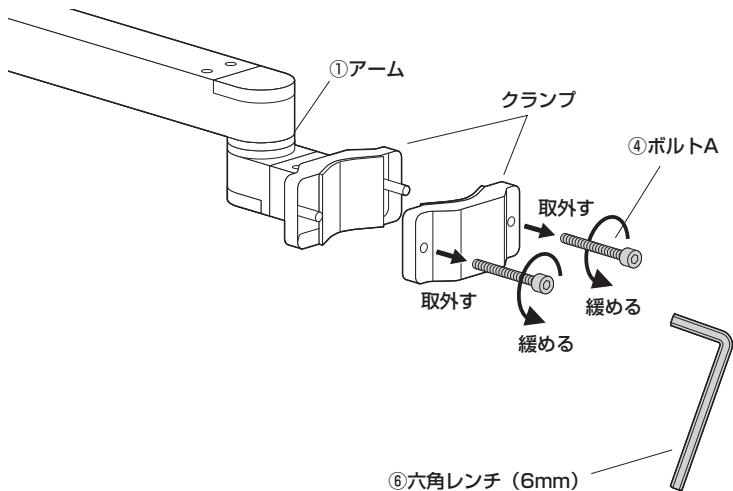
⑤ボルトB×4本 (M4×10)



⑥六角レンチ (6mm) ×1本

※部品の欠品や破損があった場合は、品番 (CR-LA361など) と上記の部品番号 (①~⑥) と
部品名 (ゴムシートなど) をお知らせください。

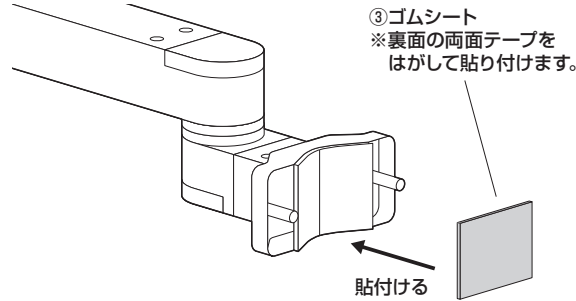
1 支柱取付け部のボルトを取外します。



2 支柱にモニターアームを取付けます。
 ※本製品5.4kgとディスプレイの重量を長期間設置できる十分な強度の支柱に取付けてください。直径40~60mm、直径30~40mmの垂直な支柱に取付け可能です。

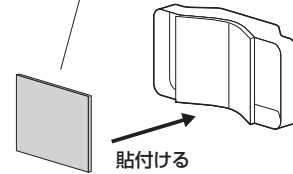
<直径が40~60mmの支柱に取付ける場合>

① クランプ内側にゴムシートを貼り付けます。



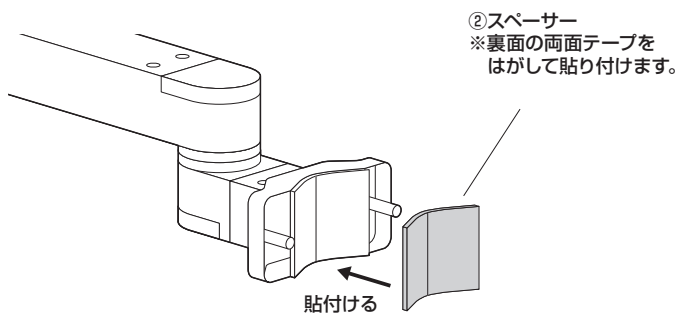
③ ゴムシート
 ※裏面の両面テープをはがして貼り付けます。

③ ゴムシート
 ※裏面の両面テープをはがして貼り付けます。



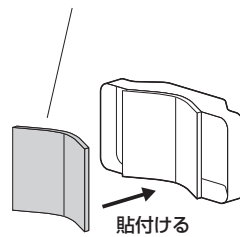
<直径が30~40mmの支柱に取付ける場合>

① クランプ内側にスペーサーを貼り付けます。

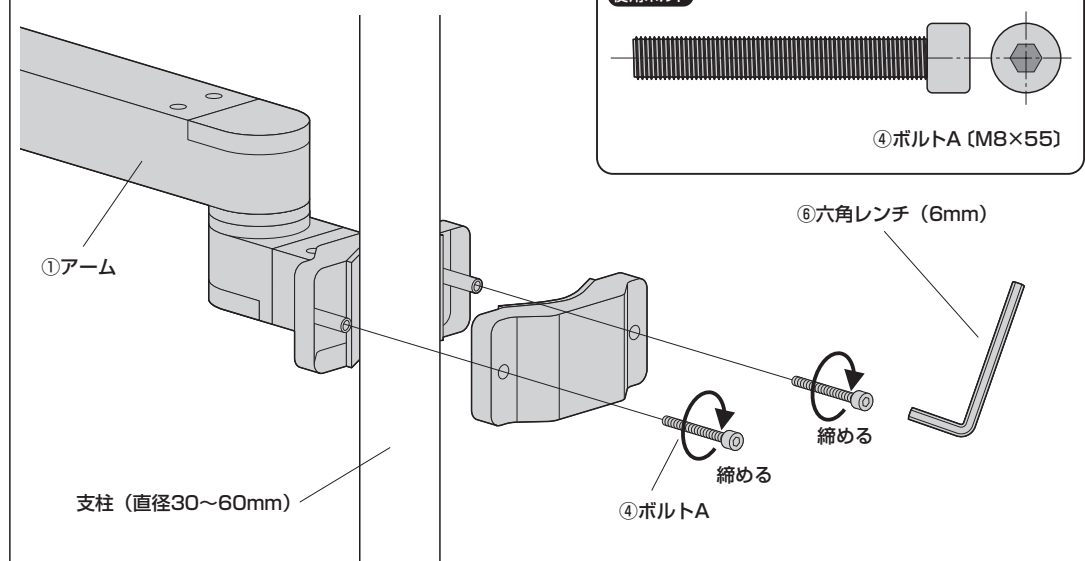


② スペーサー
 ※裏面の両面テープをはがして貼り付けます。

② スペーサー
 ※裏面の両面テープをはがして貼り付けます。



② 支柱にクランプを取付けます。

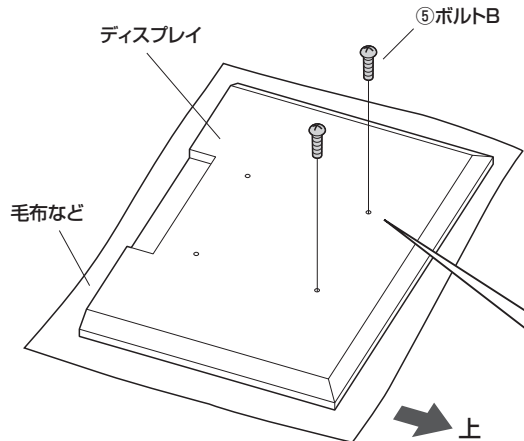


※大人2人以上で行ってください。

※全てのボルトを締め込みます。

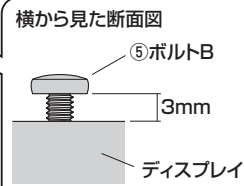
3 ディスプレイにボルトBを取付けます。

※ボルトBは3mmの隙間が空く様になります。

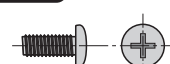


⚠ 注意 ⚠

ボルトが長すぎるとディスプレイを破損する場合があります。また、ボルトが短すぎるとディスプレイがしっかりと固定できず脱落する恐れがあります。取付けに適したボルトの長さは各ディスプレイによって異なります。必ずディスプレイの取扱説明や、メーカーへの問い合わせなどでご確認の上、取付けるボルトの長さを決めてください。



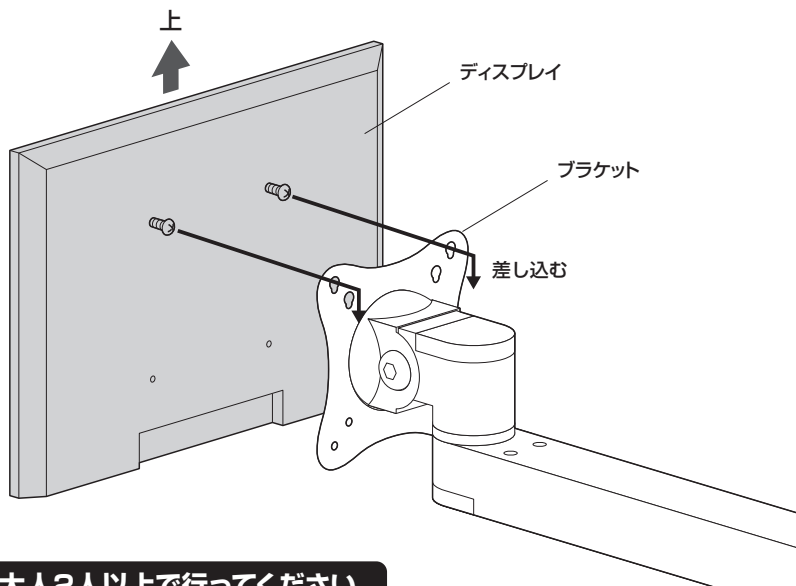
使用ボルト



⑤ ボルトB (M4x10)

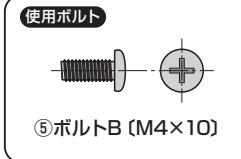
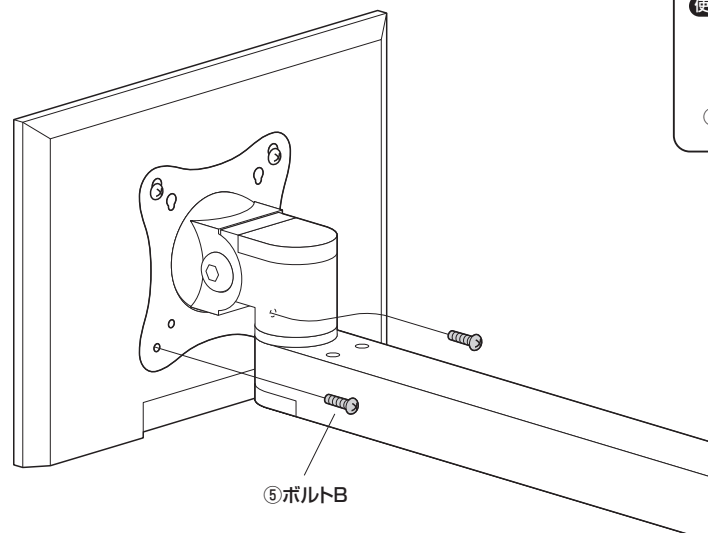
4 ブラケットにディスプレイを取付けて、完成です。

① ブラケット上部の穴にディスプレイに取付けた2ヶ所のボルトを差し込みます。



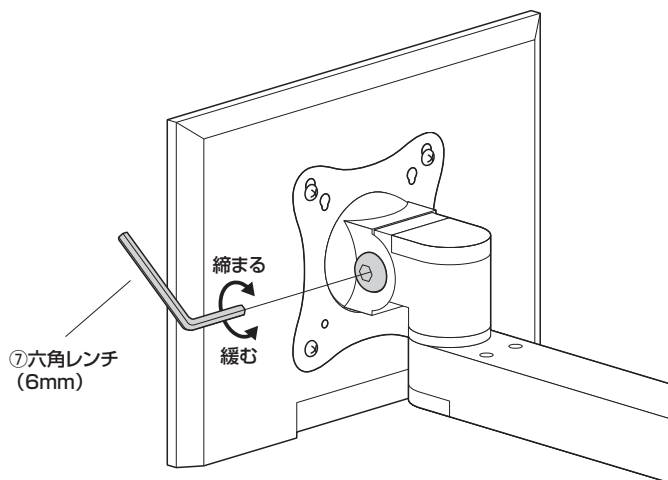
※大人2人以上で行ってください。

② ブラケット下部の穴にボルトBを取付けます。



※全てのボルトを締め込みます。

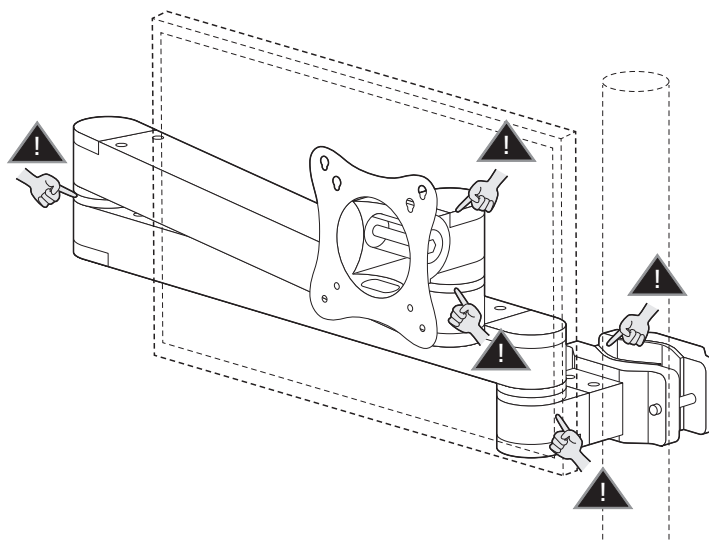
可動部の調整方法



アームの動きが固すぎたり、緩すぎる場合は、ボルトを六角レンチで回して調節します。

安全の為に注意していただく点

可動部分で指などははさまないように注意してください。



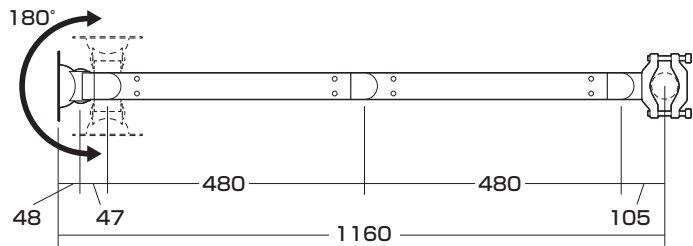
その他

- 15kgを超えるディスプレイを取付けないでください。
- アーム部に物を置かないでください。
- 本製品を取付けた机を移動させないでください。
- ディスプレイは4本のボルトでしっかりと固定してください。
- 本製品を振動のある場所に設置しないでください。
- 用途以外で使用しないでください。
- 部品が外れたまま使用しないでください。
- ボルト・ネジ類がゆるんだまま使用しないでください。
- 本製品を分解・修理・加工・改造はしないでください。
- 本製品に強い振動や衝撃、無理な力を与えないでください。
- 本製品を高温・多湿となる場所や、ホコリや静電気、油煙の多い場所で使用・保管しないでください。
- 本製品を水などの液体で濡らさないでください。また、濡れた手で触れないでください。
- お子様には本製品や付属品を触れさせないでください。
- 本製品のお手入れをする場合には、ベンジンやシンナーなどの揮発性有機溶剤が含まれているものは使用しないでください。
- 本製品の故障、またはその使用によって生じた事故や直接、間接の損害については弊社はその責を負わないものとします。あらかじめご了承ください。

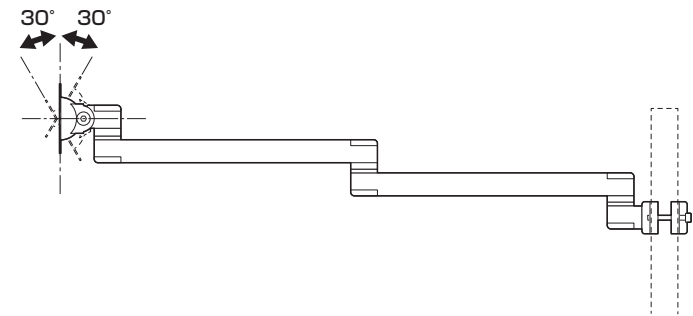
以上の点に注意して取扱ってください。

各部の可動範囲

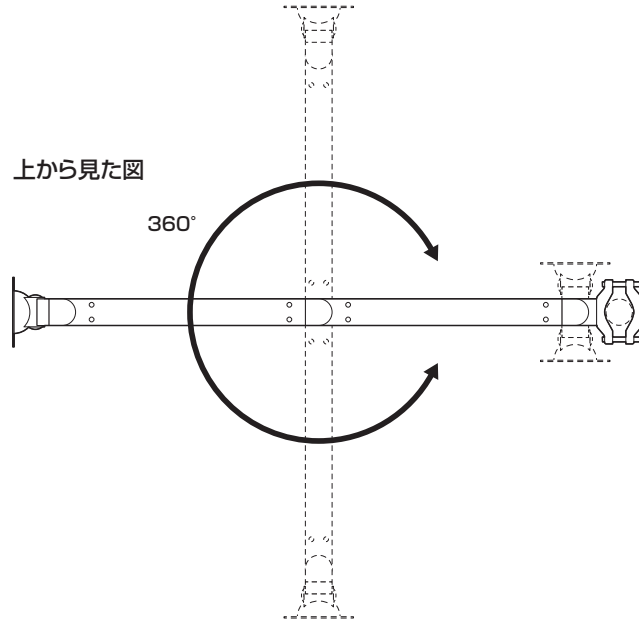
上から見た図



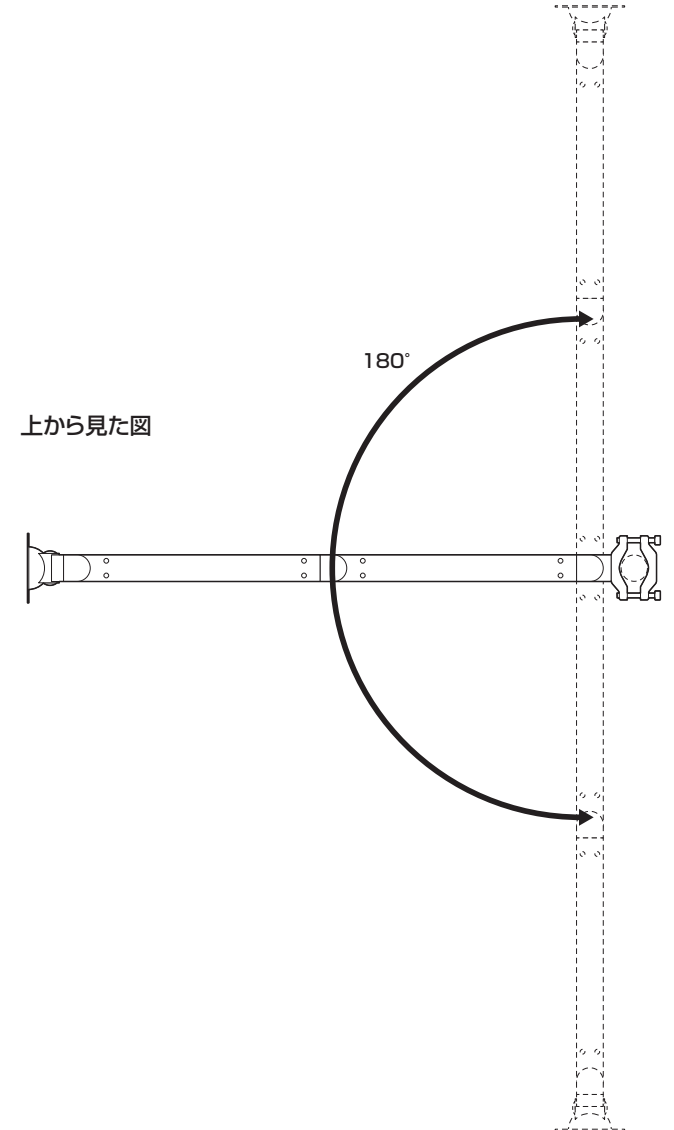
横から見た図



上から見た図



上から見た図



※ディスプレイとアーム・壁の干渉により、可動範囲が狭くなる場合があります。

製品に関するお問い合わせ
製品の品質管理には細心の注意を払っていますが、万一、不都合な点や製品に関するお問い合わせなどございましたら、お買求めの販売店又は右記までお気軽にご相談下さい。

CB/BC/XTD&C

最新の情報はWEBサイトで
<https://www.sanwa.co.jp/>



本製品の
詳細情報は
こちら！



弊社サポート
ページはこちら！

サンワサプライ株式会社

岡山サプライセンター / 〒700-0825 岡山県岡山市北区田町1-10-1
TEL.086-223-3311 FAX.086-223-5123
東京サプライセンター / 〒140-8566 東京都品川区南大井6-5-8
TEL.03-5763-0011 FAX.03-5763-0033

<https://www.sanwa.co.jp/>