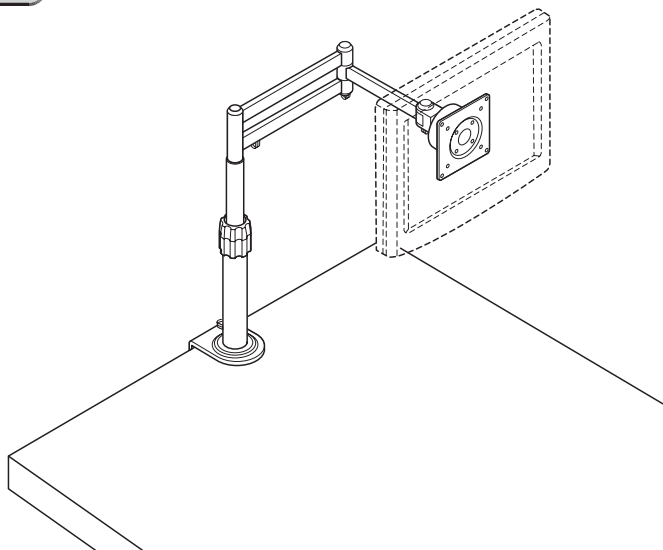


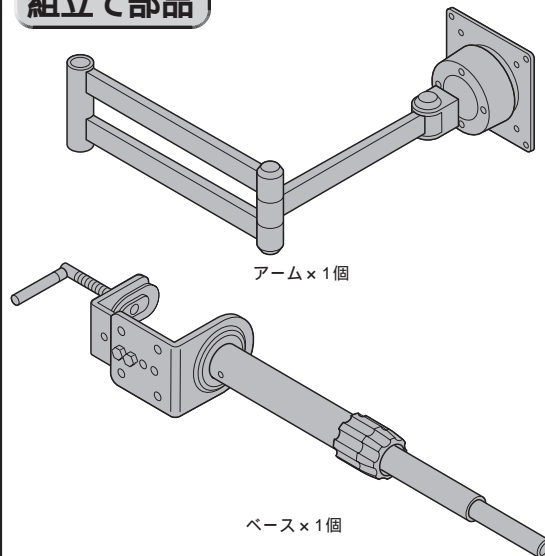
この度は、弊社製品をお買求めいただきましてありがとうございます。
このモニターアームは組立式になっておりますので、下記の要領で組み立ててください。
パッキングケースの中には、下記の部品が入っています。

用意していただくもの・・・プラスドライバー、マイナスドライバー
手袋（組み立て時のケガ等を防ぐために必ず着用してください。）

完成図



組立て部品



- キャップ×1個
- ワッシャー-A×1個
- ワッシャー-B×1個
- ケーブル受け金具×4個

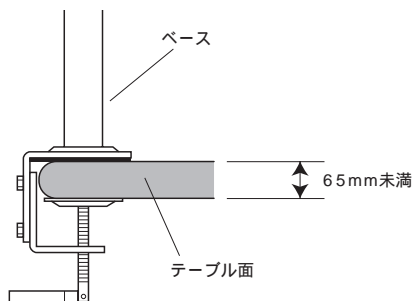
- 使用ネジ
- プラスネジA×1本 (M6×20)
 - プラスネジB×4本 (M4×8)
 - プラスネジC×4本 (M4×12)
 - プラスネジD×2本 (M6×20)
プラスネジDはあらかじめアームに付いています。
 - ワッシャー付きネジ×2本 (M4×6)

1 ベースを取り付けるテーブル面の厚さを確認します。

取り付け可能な机側面の幅は15mm～105mmです。

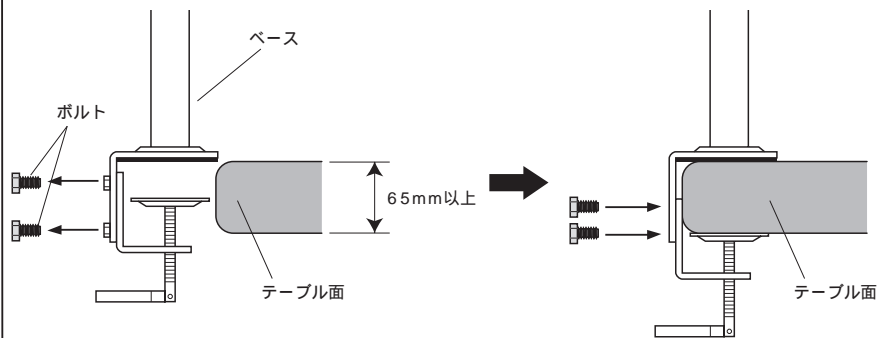
テーブルの厚さが65mm未満の場合

梱包時の仕様そのまま取り付けできます。



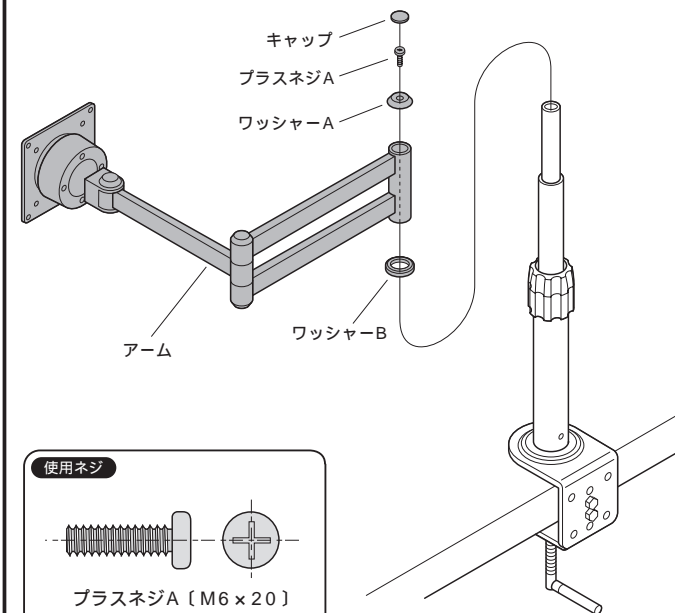
テーブルの厚さが65mm以上の場合

- ① クランプ背面のボルトをはずします。
- ② クランプを組み替えます。



ボルトは必ず2本以上使用してください。

2 ベースにアームを取り付けます。

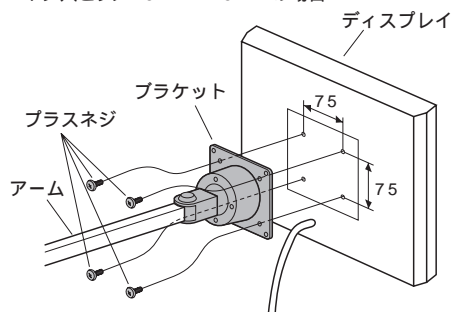


- 使用ネジ
- プラスネジA (M6×20)

3 ディスプレイをアームに取り付けます。

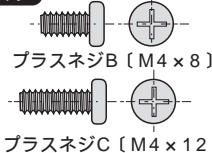
ディスプレイに取り付ける際のネジはディスプレイのネジ穴にあわせてプラスネジB又はプラスネジCのいずれかをご使用ください。

ネジ穴ピッチ75mm×75mmの場合

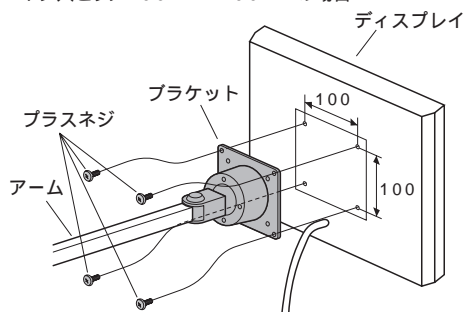


ディスプレイ後ろ面のネジ穴を利用し、ブラケットに取り付けます。

使用ネジ

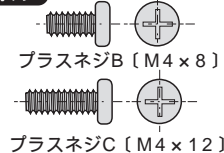


ネジ穴ピッチ100mm×100mmの場合

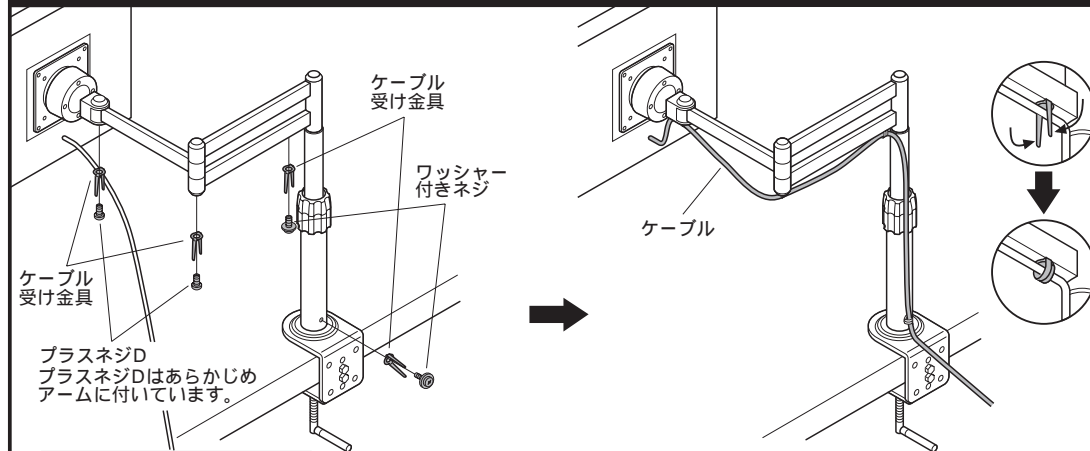


ディスプレイ後ろ面のネジ穴を利用し、ブラケットに取り付けます。

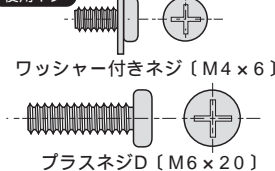
使用ネジ



4 ケーブルをケーブル受け金具で止めて完成です。



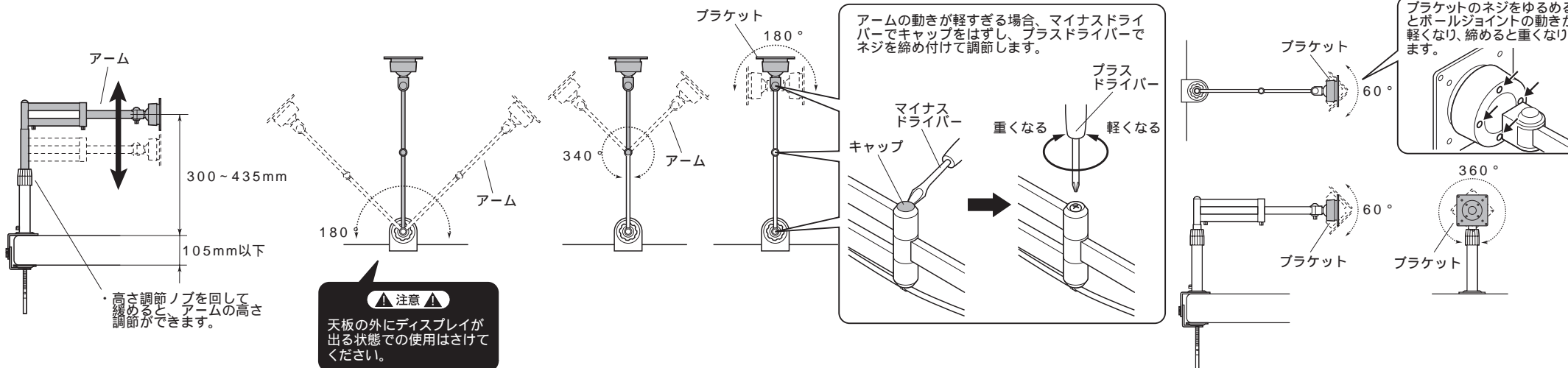
使用ネジ



ケーブル受け金具をケーブルに巻き付けます。

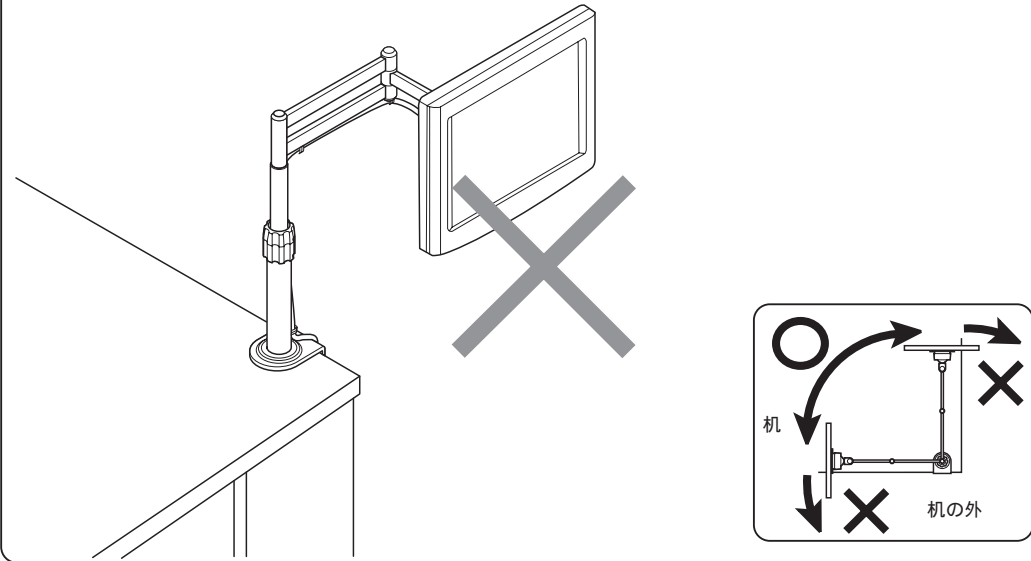
各部の調整方法及び可動範囲

アームとブラケットの動き方

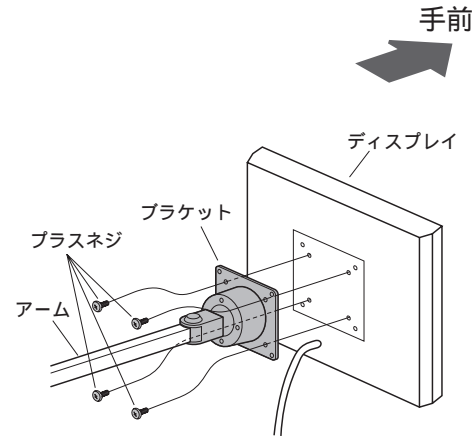


安全の為に注意していただく点

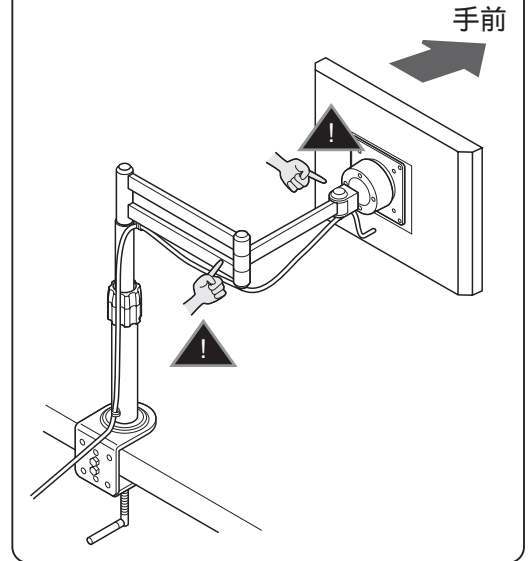
落下する恐れがあるので、天板の外にディスプレイが出る状態での使用はさけてください。



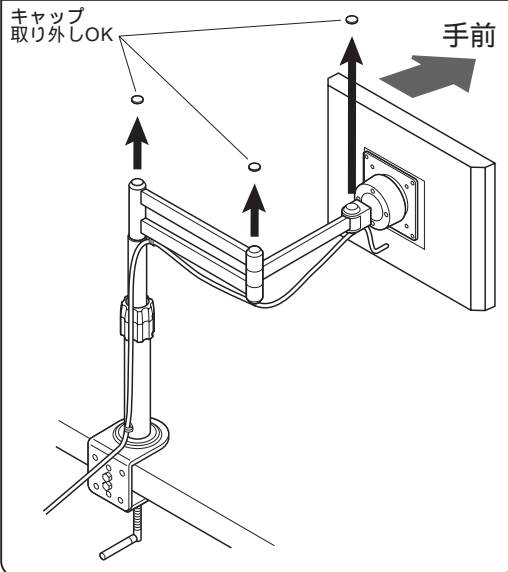
ディスプレイは4つのプラスネジでしっかりと固定してください。



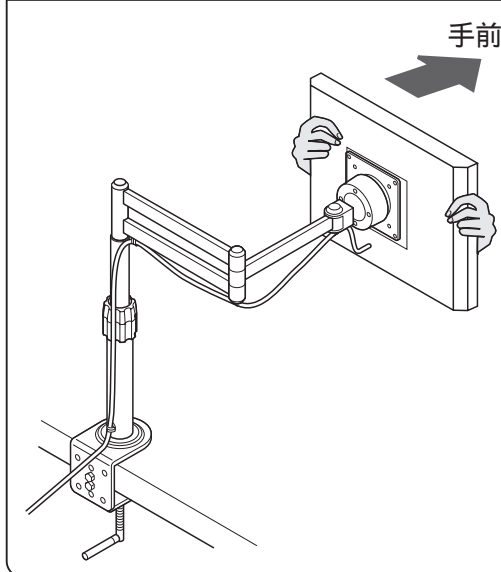
可動部分で指をはさまない様にお気をつけください。



キャップ以外の物を取り外さないでください。



ディスプレイの調整は必ず両手で行って、片手での使用はおやめください。



その他・・・

- ⚠ 本製品を、振動のある所に置くのは避けてください。
- ⚠ 8Kgを越えるディスプレイは取り付けないでください。
- ⚠ アーム部に物を置かないでください。
- ⚠ 室温の元で操作してください。

以上の点に注意して取り扱ってください。

製品に関するお問い合わせ
製品の品質管理には細心の注意を払っていますが、万一、不都合な点や製品に関するお問い合わせなどございましたら、お買求めの販売店又は右記までお気軽にご相談下さい。

08/01/TTD&No

サンワサプライ株式会社

岡山サンワサプライセンター / 〒700-0825 岡山市田町1-10-1
 ☎086-223-3311 FAX086-223-5123
 東京サンワサプライセンター / 〒140-8566 東京都品川区南大井6-5-8
 ☎03-5763-0011 FAX03-5763-0033