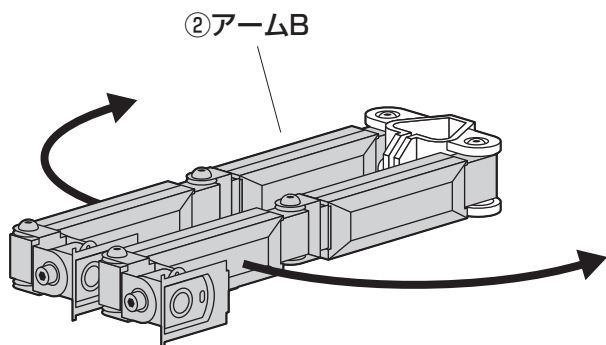


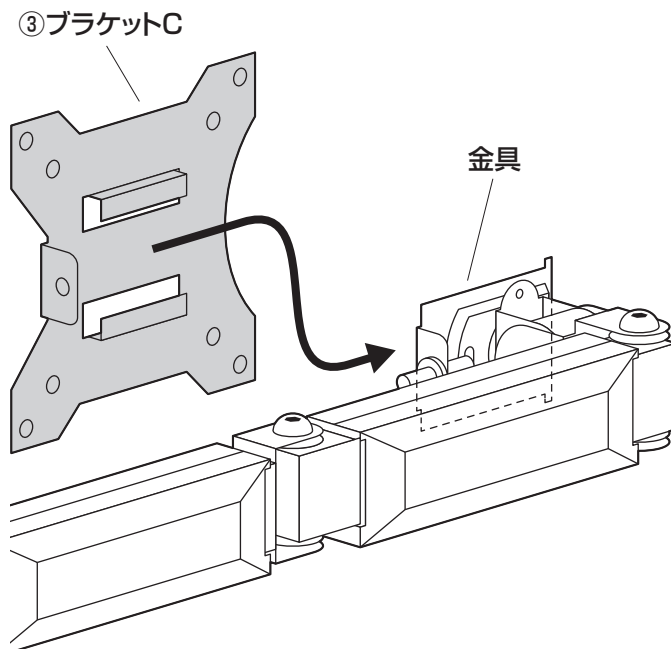
本製品の組立て前に下記の手順を行ってください。

アームBの先端の金具を回します。

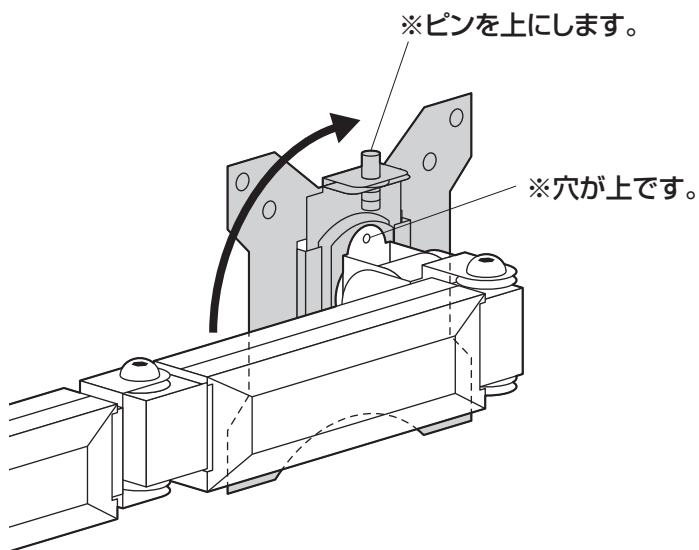
①アームBを開きます。



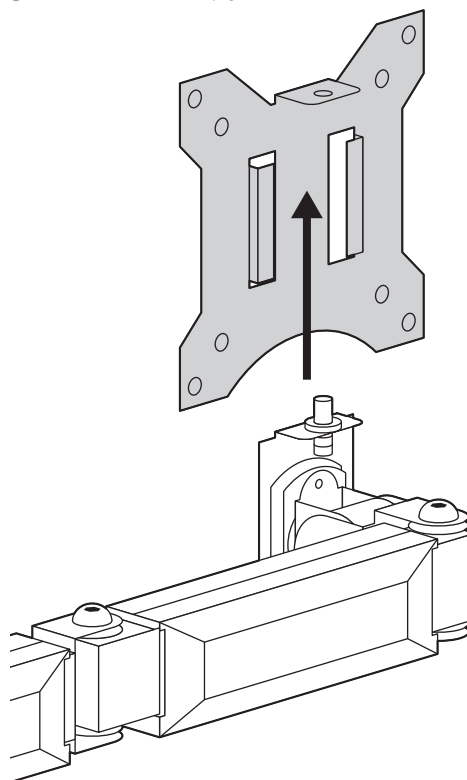
②先端の金具にブラケットCを差し込みます。



③ブラケットCを回します。



④ブラケットCを外します。



※同様に反対側も回します。