

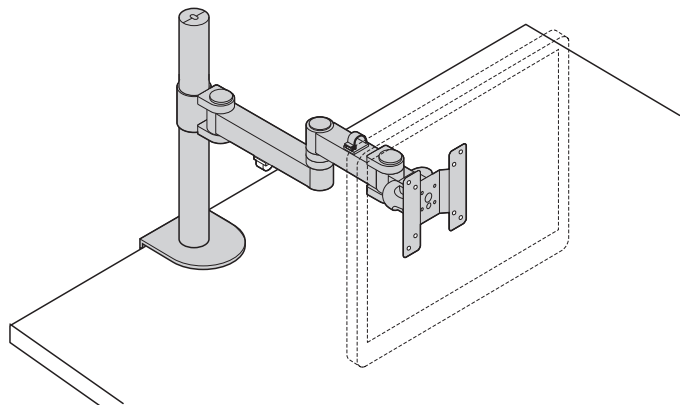
この度は、弊社製品をお買求めいただきましてありがとうございました。
本製品は組立式になっておりますので、下記の要領で組み立ててください。
パッキングケースの中には、下記の部品が入っています。

組立説明書は組立て後も
大切に保管してください。

この製品を第三者に貸し出すときは、この説明書も共に貸し出し、よく読んでから使用するようご指導ください。

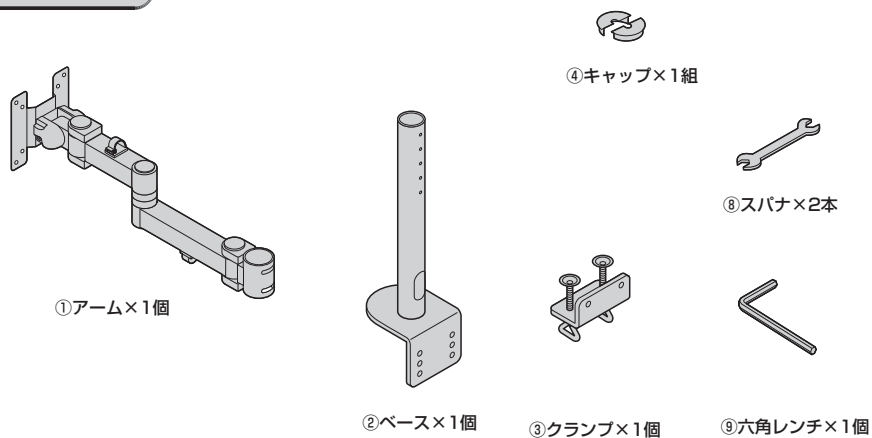
★用意していただくもの・・・・・・・・・・・・・・・・・・・・
プラスドライバー、マイナスドライバー、
手袋（組立て時のケガ等を防ぐために必ず着用してください）

完成図



耐荷重 20Kg

組立て部品



使用ボルト

⑤ボルトA×2本 (3/8"×1/2")

⑥ボルトB×2本 (M8×14)

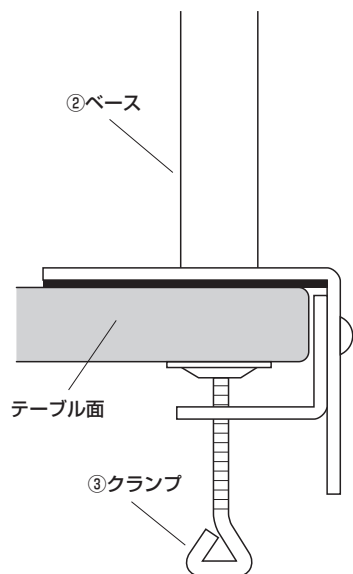
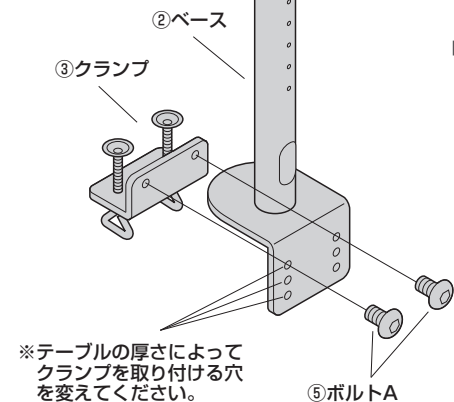
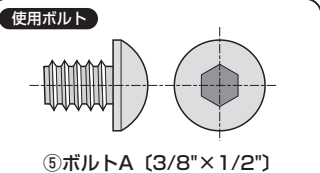
⑦プラスボルトC×4本 (M4×10)

※部品の欠品や破損があった場合は、品番 (CR-LA1701BK) と上記の部品番号 (①～⑥) と部品名 (アームなど) をお知らせください。

1 ベースをテーブル面に取付けます。
※取り付け可能なテーブル側面の幅は15mm～100mmです。

①ベースにクランプを取り付けます。

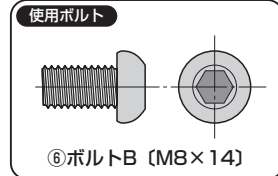
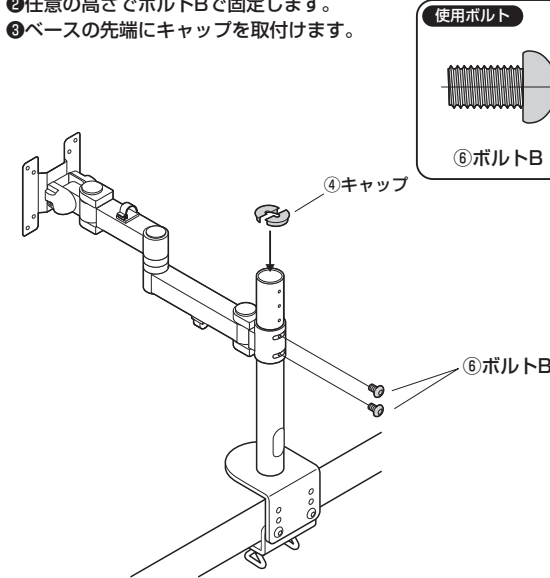
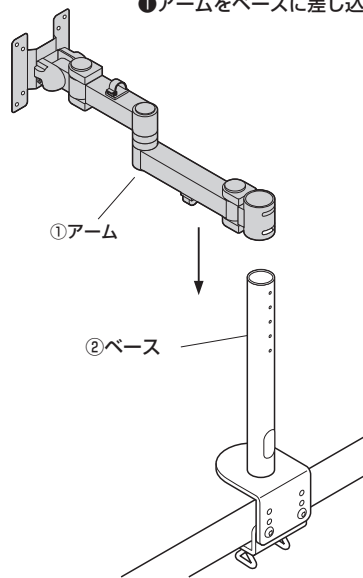
②クランプで締め込み、テーブルに固定します。



2 ベースにアームを取付けます。

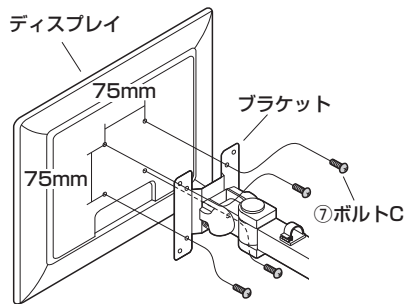
①アームをベースに差し込みます。

②任意の高さでボルトBで固定します。
③ベースの先端にキャップを取付けます。



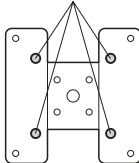
3 ブラケットにディスプレイを取付けます。

※ネジ穴ピッチ75mm×75mmの場合



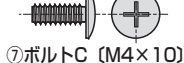
正面から見た図

内側の穴を使います。

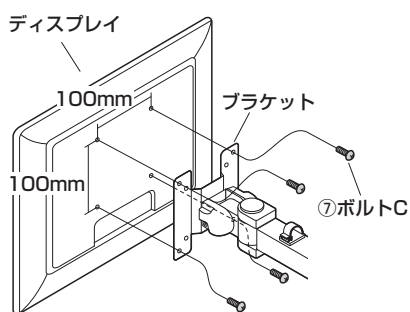


※ボルトが最後まで締まらない、またボルトが少ししか回っていないなど、ボルトが合わない場合は、強度に十分ご注意ください。市販の適切なボルトをご用意ください。

使用ボルト

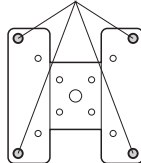


※ネジ穴ピッチ100mm×100mmの場合



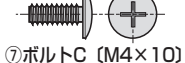
正面から見た図

外側の穴を使います。



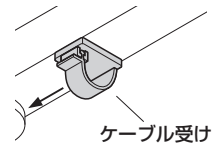
※ボルトが最後まで締まらない、またボルトが少ししか回っていないなど、ボルトが合わない場合は、強度に十分ご注意ください。市販の適切なボルトをご用意ください。

使用ボルト

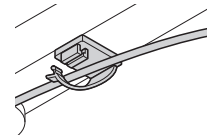


4 ケーブルをケーブル受けで止めて、ベースの中を通して完成です。

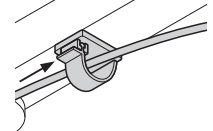
①ケーブル受けを矢印の方向にずらします。



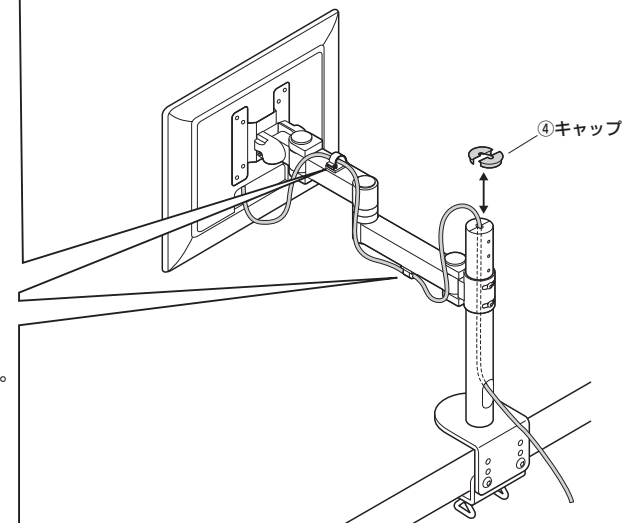
②ケーブル受けにケーブルを通します。



③ケーブル受けを元に戻します。

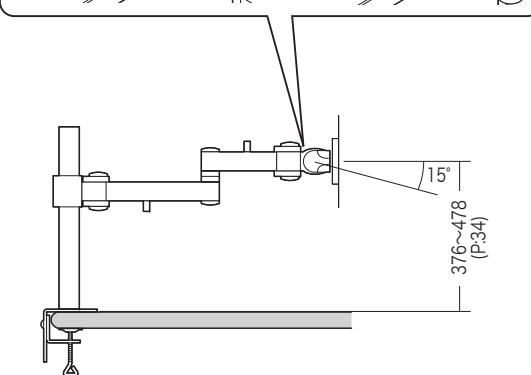
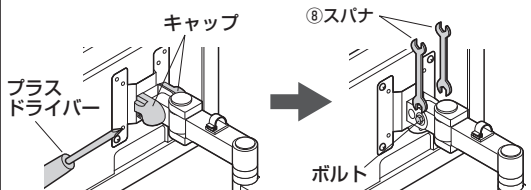


①キャップを外して、ケーブルをベースの中を通します。
②キャップを取付けます。

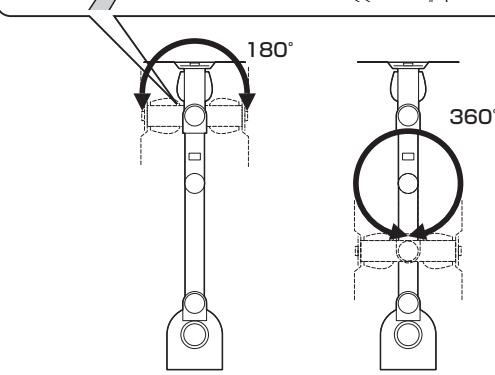
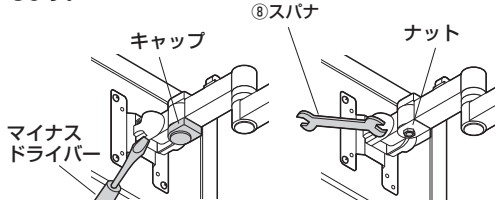


アーム各部の固さ調節、及び可動範囲

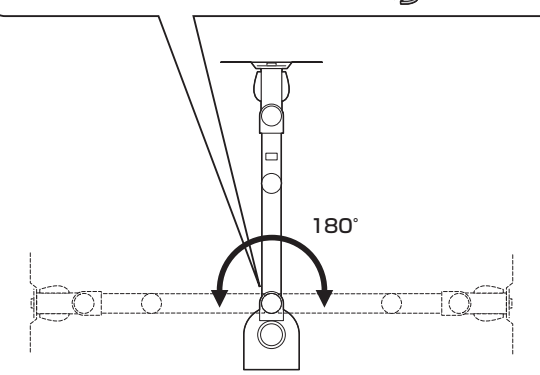
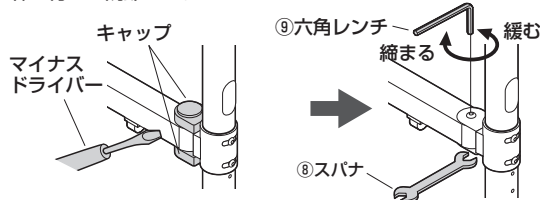
プラスドライバーでネジをゆるめて左右のキャップをはずし、スパナで左右のボルトとナットを締め付けて調節します。



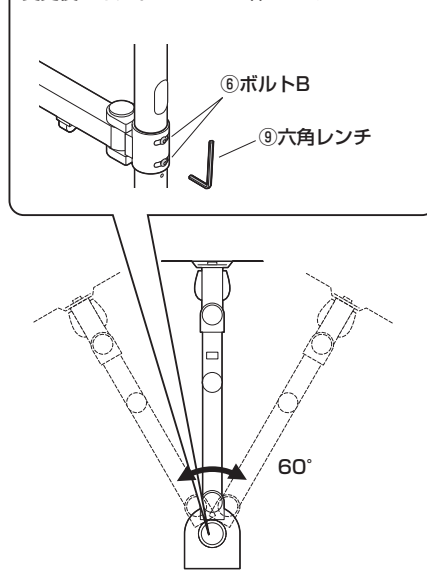
キャップをはずし、スパナでナットを締め付けて調節します。



上下のキャップをはずし、六角レンチとスパナでボルトを締め付けて調節します。

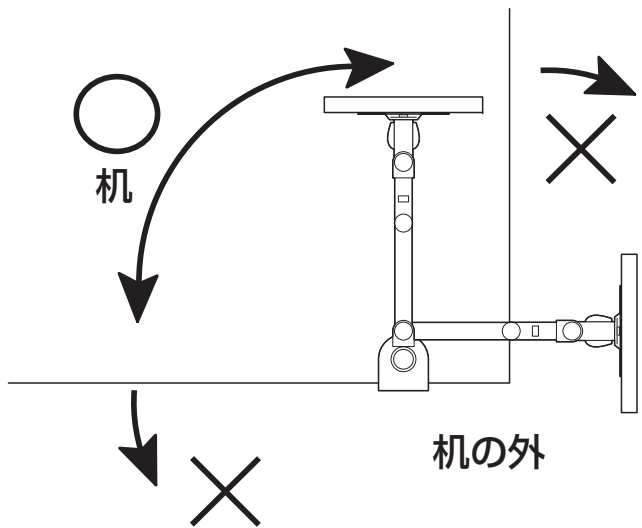


六角レンチでボルトをゆるめて角度を変えます。変更後はボルトをしっかりと締めてください。

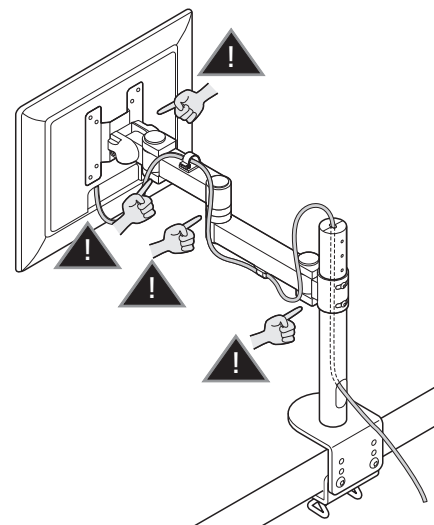


安全の為に注意していただく点

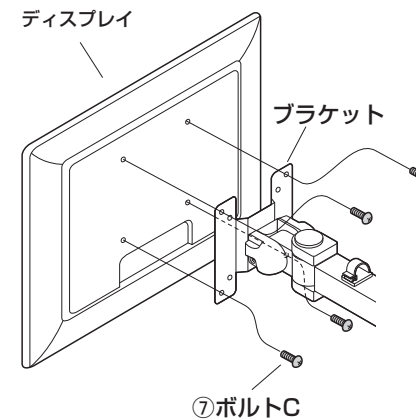
落下する恐れがあるので、机の天板の外にディスプレイが出る状態での使用はさせていただきます。



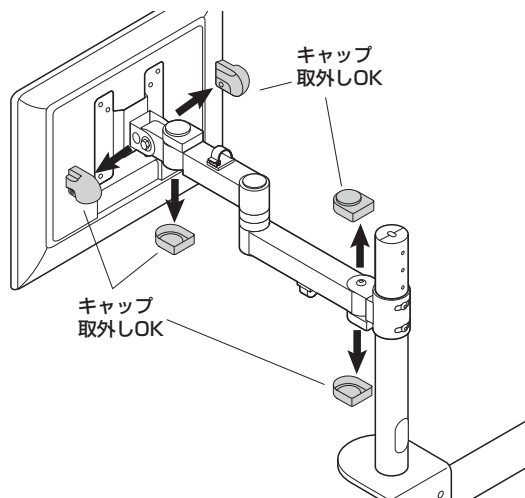
可動部分で指をはさまない様にお気をつけてください。



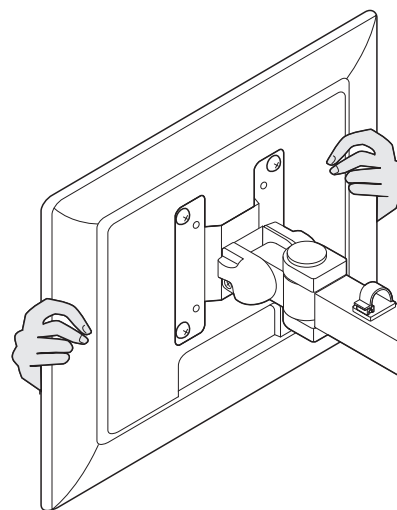
ディスプレイは4本のボルトでしっかりと固定してください。



調整用のキャップ以外の物を取り外さないください。



ディスプレイの調整は必ず両手で行い、片手での使用はおやめください。



その他・・・

- ⚠ 本製品を、振動のある所に置くのは避けてください。
- ⚠ 20kgを超えるディスプレイは取付けないでください。
- ⚠ アーム部に物を置かないでください。
- ⚠ 室温の元で操作してください。

以上の点に注意して取り扱ってください。