

この度は、弊社製品をお買求めいただきましてありがとうございました。  
このモニタームは組立式になっておりますので、下記の要領で組立ててください。  
パッキングケースの中には、下記の部品が入っています。

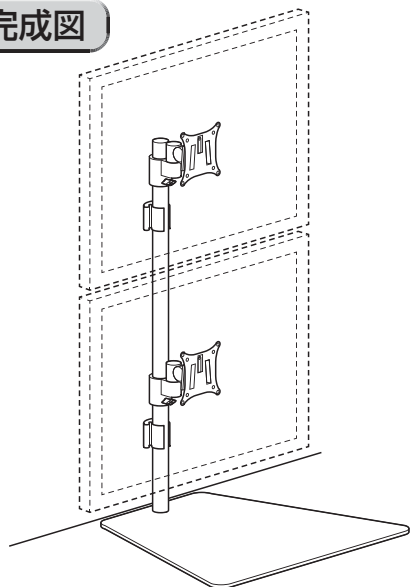
**組立説明書は組立て後も大切に保管してください。**

この製品を第三者に貸し出すときは、この説明書も共に貸し出し、よく読んでから使用するようご指導ください。

★用意していただくもの……

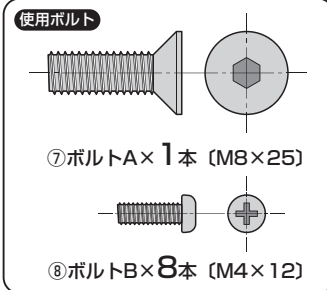
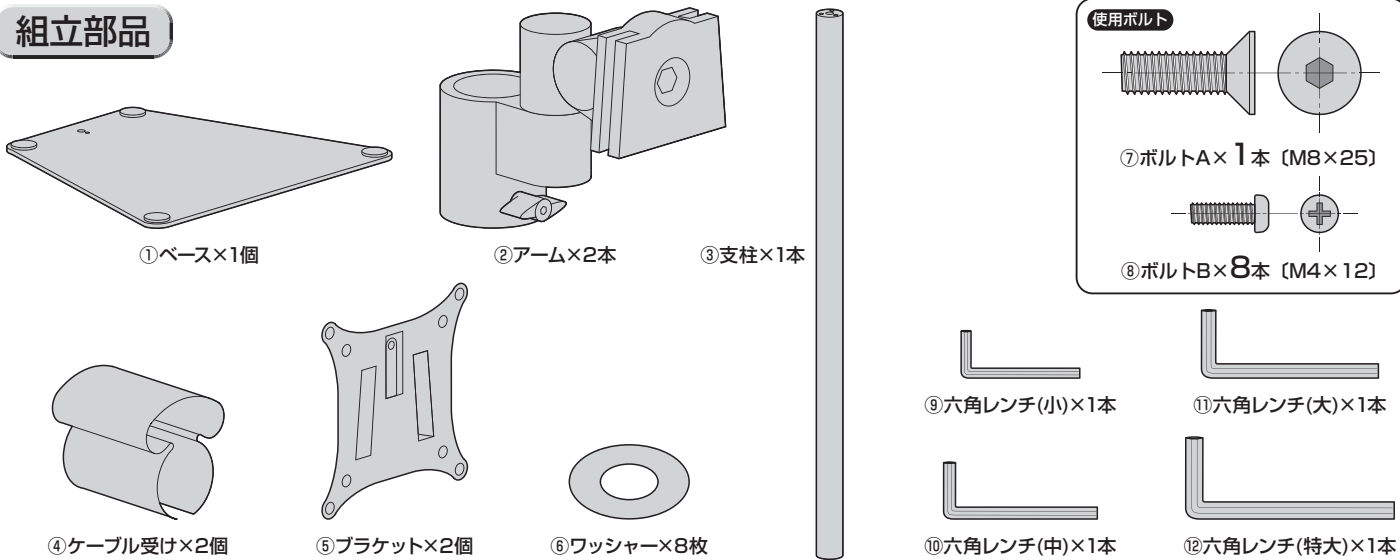
手袋（組立て時のケガ等を防ぐために必ず着用してください）  
プラスドライバー

**完成図**



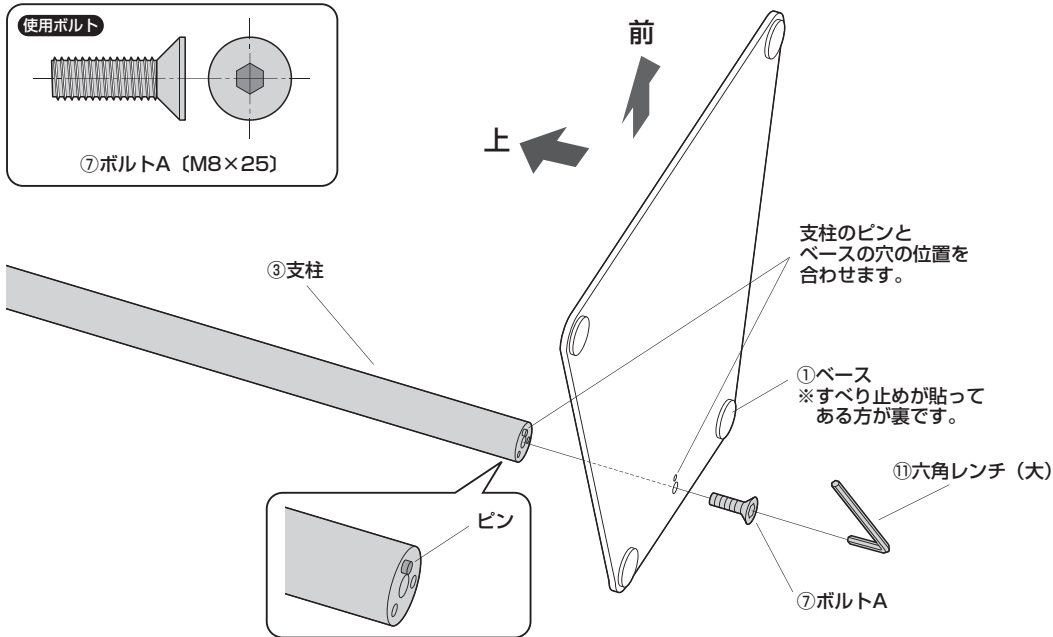
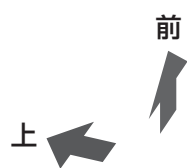
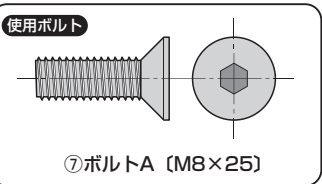
耐荷重  
アーム1本につき8kg

**組立部品**

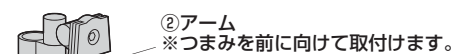


※部品の欠品や破損があった場合は、品番 (CR-LA1506BKなど) と上記の部品番号 (①~⑩) と部品名 (ベースなど) をお知らせください。

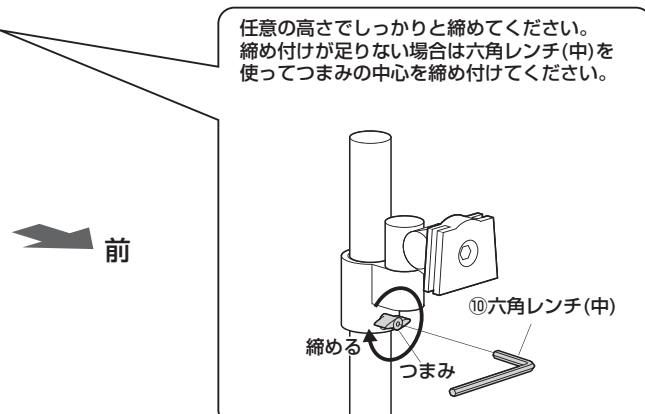
**1 支柱にベースを取付けます。**



**2 支柱にアームを取付けます。**



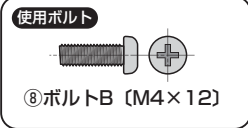
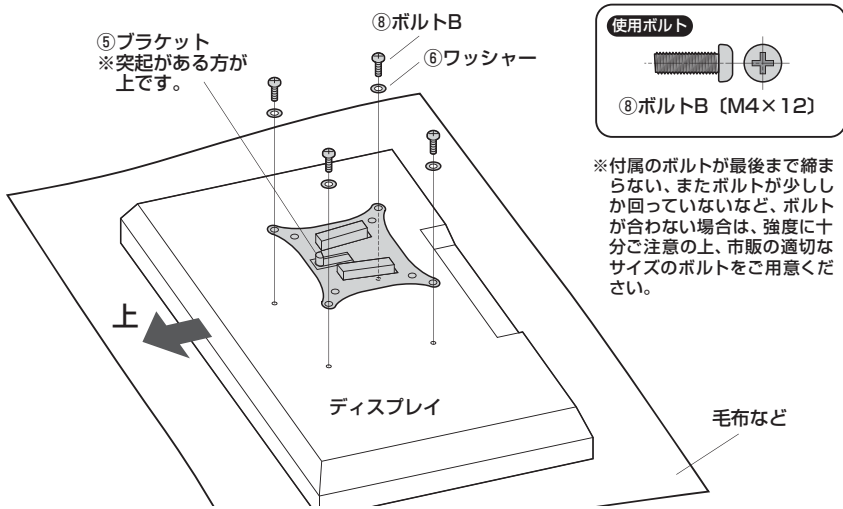
任意の高さでしっかりと締めてください。  
締め付けが足りない場合は六角レンチ(中)を使ってつまみの中心を締め付けてください。



※もう一つのアームも同様に取付けてください。

**▲ 注意 ▲**  
怪我、破損の原因となりますので、確実に固定してください。

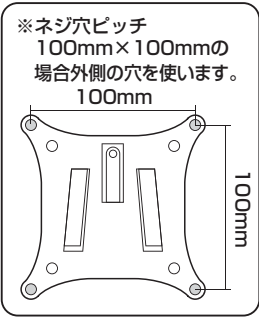
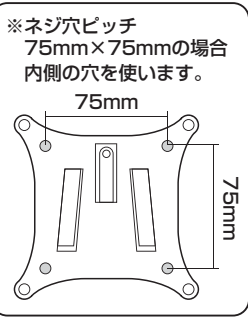
### 3 ディスプレイにブラケットを取付けます。



※付属のボルトが最後まで締まらない、またボルトが少ししか回っていないなど、ボルトが合わない場合は、強度に十分ご注意の上、市販の適切なサイズのボルトをご用意ください。

**注意**  
毛布などを下に敷き、ディスプレイへの傷や破損に十分ご注意ください。

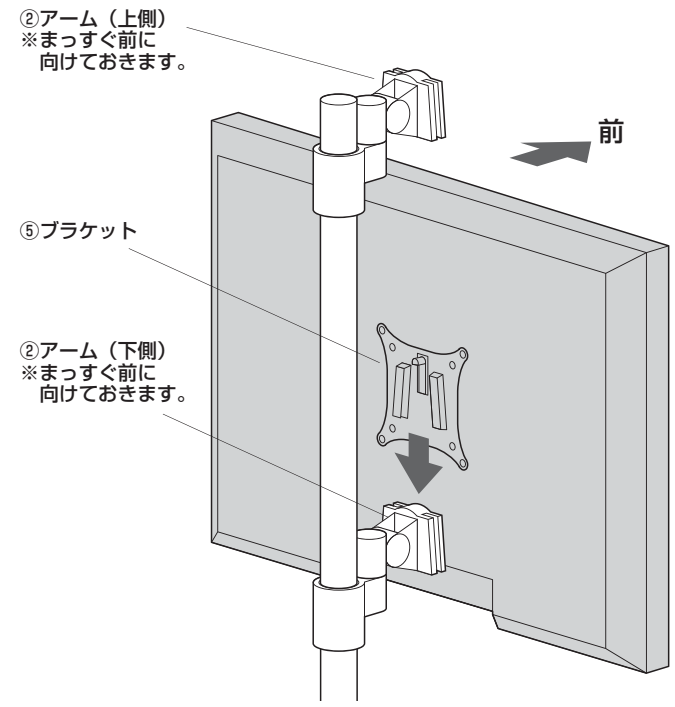
**注意**  
ディスプレイに付属しているスタンド類は取外してください。スタンド類の取外し方法はディスプレイの取扱説明書をご参照ください。



※もう片方のディスプレイにも同様にブラケットを取付けます。

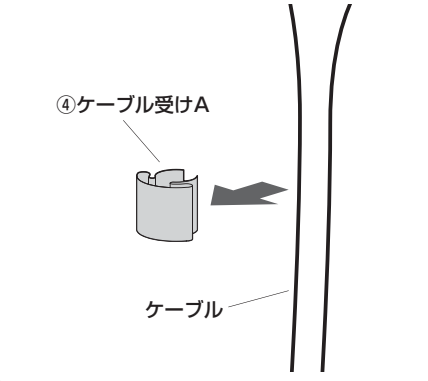
**注意**  
ボルトが長すぎるとディスプレイを破損する場合があります。また、ボルトが短すぎるとディスプレイがしっかりと固定できず脱落する恐れがあります。取付けに適したボルトの長さは各ディスプレイによって異なります。必ずディスプレイの取扱説明や、メーカーへの問い合わせなどでご確認の上、取付けるボルトの長さを決めてください。

### 4 ブラケットをアームに取付けます。

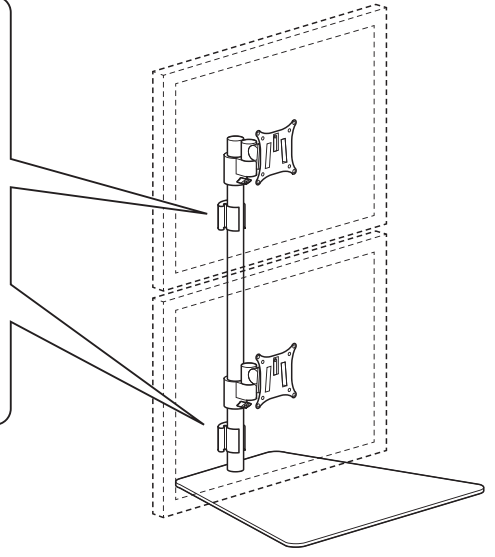
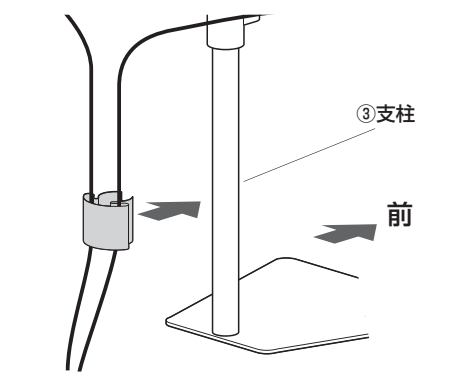


### 5 ケーブル受けAを取付けて完成です。

① ケーブル受けAにケーブルを押し込みます。



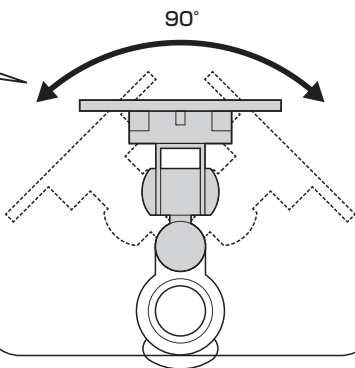
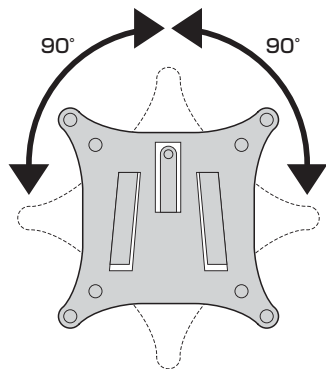
② 支柱にケーブル受けAを取付けます。



# アーム各部の可動範囲、及び固さ調節方法

## 正面から見た図

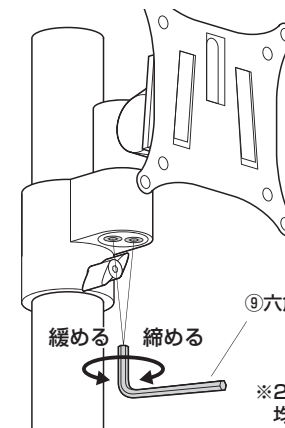
※ディスプレイを取付けて回転させます。



### ⚠ 注意 ⚠

90° の範囲内で使用してください。  
範囲を超えると転倒するおそれがあります。

アームの動きが軽すぎたり、重すぎる場合は六角レンチ(小)で  
ボルト2箇所を回して調節します。

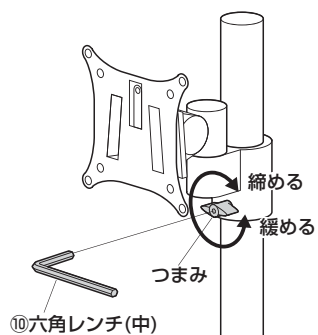


⑨六角レンチ(小)

緩める 締める

※2箇所のボルトは  
均等に調節してください。

アームの高さを調整する場合はつまみを  
緩めてから調節します。  
調整後は必ずしっかりと締めてください。  
締め付けが足りない場合は六角レンチ(大)  
を使ってつまみの中心を締め付けてください。



⑩六角レンチ(中)

締める  
緩める

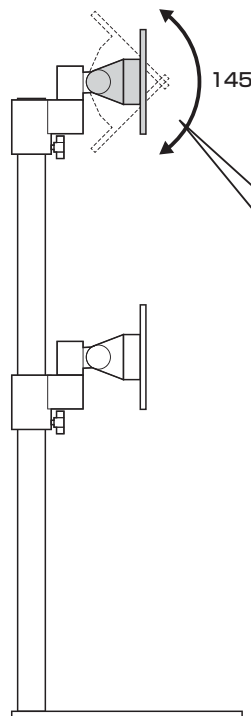
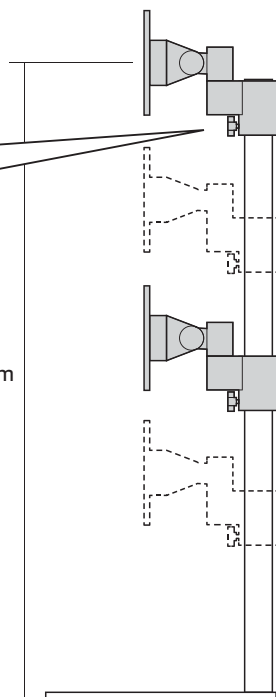
### ⚠ 注意 ⚠

怪我、破損の原因となりますので、確実に  
固定してください。

### ⚠ 注意 ⚠

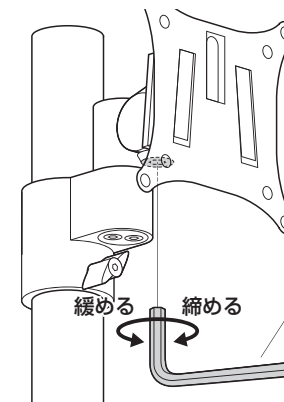
ディスプレイを載せた状態ではつまみを  
緩めないでください。

90~720mm



145°

アームの動きが軽すぎたり、重すぎる場合は六角レンチ(特大)で  
ボルト2箇所を回して調節します。



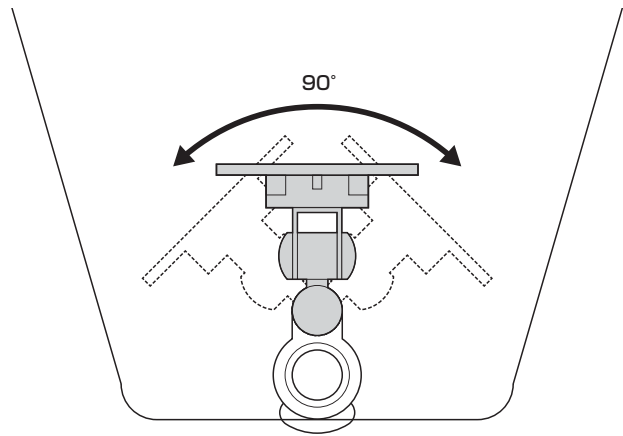
⑫六角レンチ  
(特大)

緩める 締める

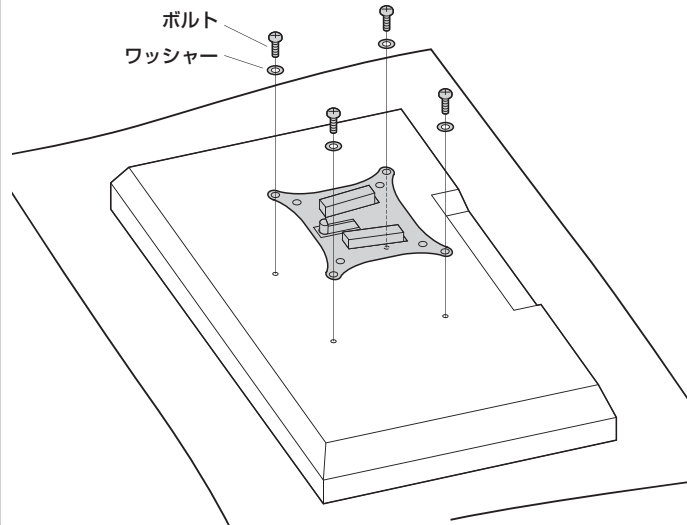
## 安全の為に注意していただく点

90° の範囲内で使用してください。  
範囲を超えると転倒するおそれがあります。

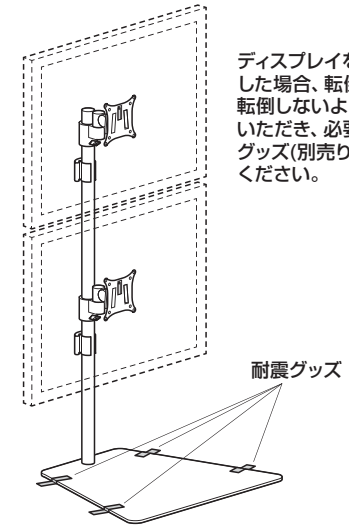
上から見た図



ディスプレイは4本のボルトでしっかりと固定してください。

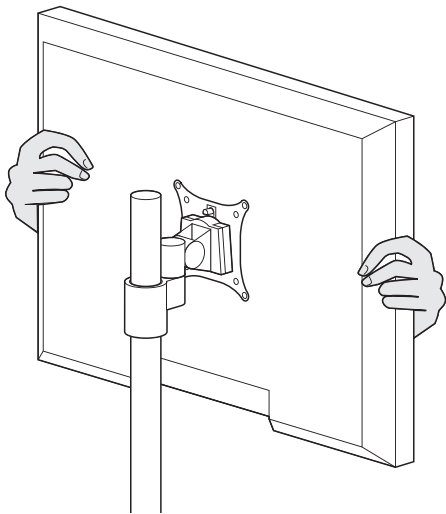


必要に応じて天板などに固定してください。

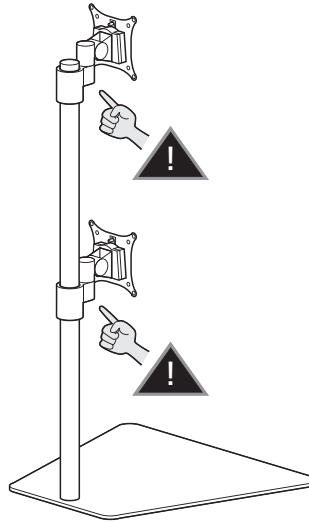


ディスプレイを高い位置に設置した場合、転倒しやすくなります。転倒しないよう注意してご使用いただき、必要に応じて耐震グッズ(別売り)で天板に固定してください。

ディスプレイの調整は必ず両手で行い、片手での使用はおやめください。



可動部分で指をはさまないように注意してください。



その他

- 各アーム8kg以上の機器は取付けしないでください。
- アーム部に物を置かないでください。
- 本製品を振動のある場所に設置しないでください。
- 用途以外で使用しないでください。
- 部品が外れたままで使用しないでください。
- ボルト・ネジ類がゆるんだまま使用しないでください。
- 本製品を分解・修理・加工・改造はしないでください。
- 本製品に強い振動や衝撃、無理な力を与えないでください。
- 本製品を高温・多湿となる場所や、ほこりや静電気、油煙の多い場所で使用・保管しないでください。
- 本製品を水などの液体で濡らさないでください。また、濡れた手で触れないでください。
- お子様には本製品や付属品を触れさせないでください。
- 本製品のお手入れをする場合には、ベンジンやシンナーなどの揮発性有機溶剤が含まれているものは使用しないでください。
- 本製品の故障、またはその使用によって生じた事故や直接、間接の損害については弊社はその責を負わないものとします。あらかじめご了承ください。

以上の点に注意して取扱ってください。

製品に関するお問い合わせ 製品の品質管理には細心の注意をはらっていますが、万一、不都合な点や製品に関するお問い合わせなどございましたら、お買求めの販売店又は右記までお気軽にご相談下さい。

BI/AI/RKDoc

サンワサプライ株式会社

岡山サプライセンター / 〒700-0825 岡山県岡山市北区田町1-10-1  
TEL.086-223-3311 FAX.086-223-5123  
東京サプライセンター / 〒140-8566 東京都品川区南大井6-5-8  
TEL.03-5763-0011 FAX.03-5763-0033

<https://www.sanwa.co.jp/>