

この度は、弊社製品をお買求めいただきましてありがとうございました。
この液晶モニタアームは組立式になっておりますので、下記の要領で組立ててください。
パッキングケースの中には、下記の部品が入っています。

**組立説明書は組立て後も
大切に保管してください。**

この製品を第三者に貸し出すときは、この説明書も共に
貸し出し、よく読んでから使用するように指導ください。

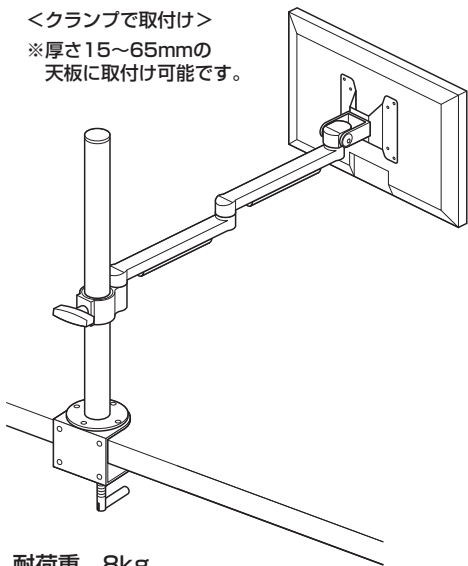
★用意していただくもの・・・
手袋（組立て時のケガ等を防ぐために必ず着用してください）
プラスドライバー、電動ドリル

完成図

※このアームは2種類の天井への固定方法があります。
用途に合わせて組み立ててください。

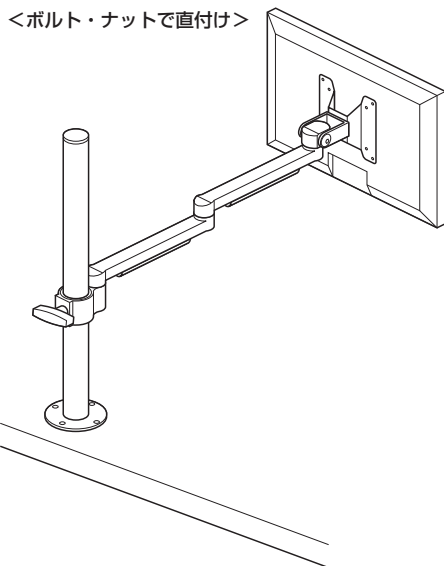
<クランプで取付け>

※厚さ15~65mmの
天井に取付け可能です。

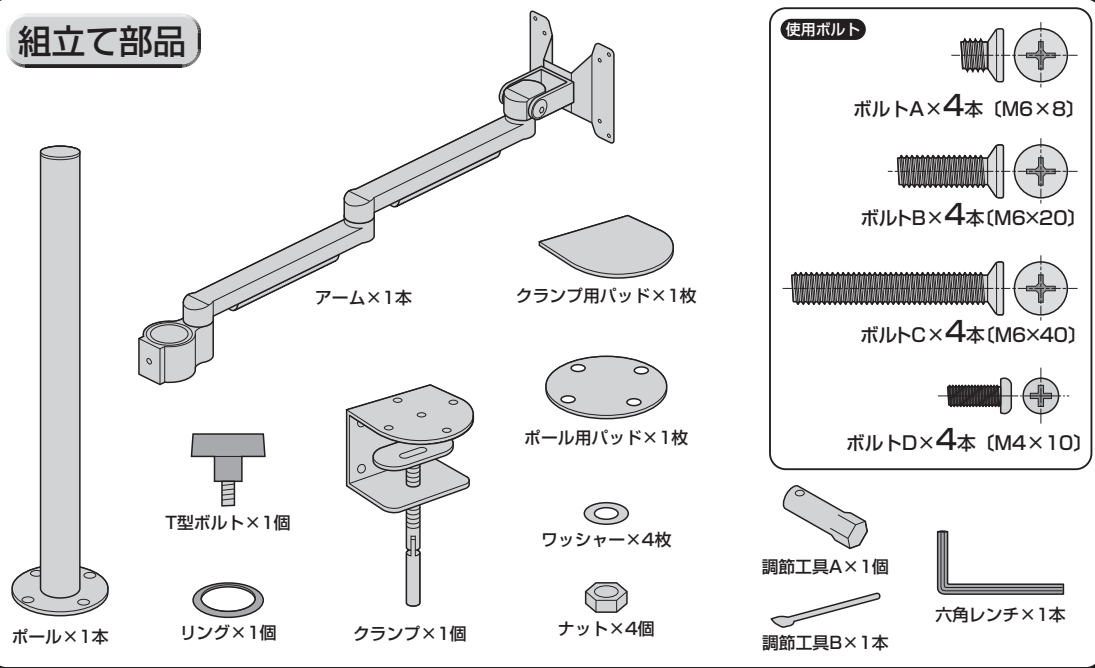


耐荷重 8kg

<ボルト・ナットで直付け>



組立て部品

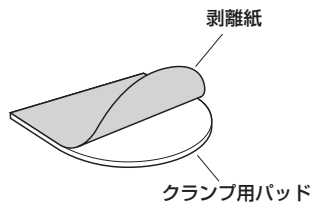


クランプでの取付け方法

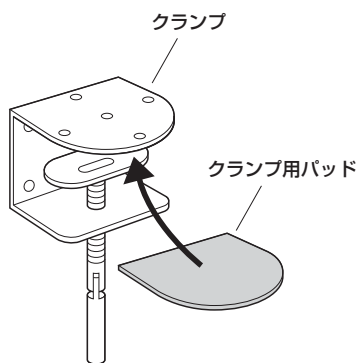
※取付け可能な天井な厚さは15~65mmです。

1 クランプにクランプ用パッドを貼り付けます。

① クランプ用パッドから剥離紙を
剥がします。

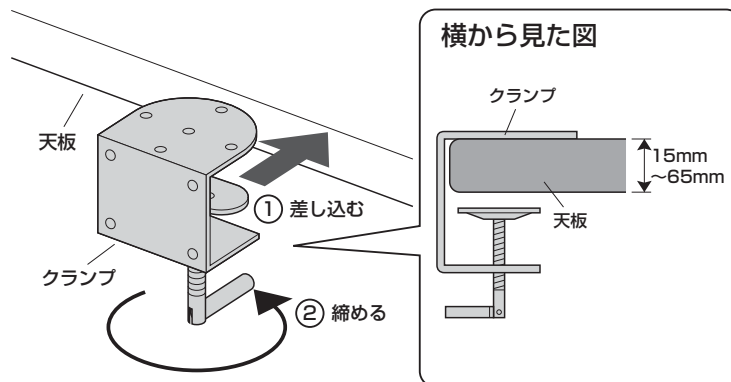


② クランプ用パッドをクランプの内側に
貼り付けます。



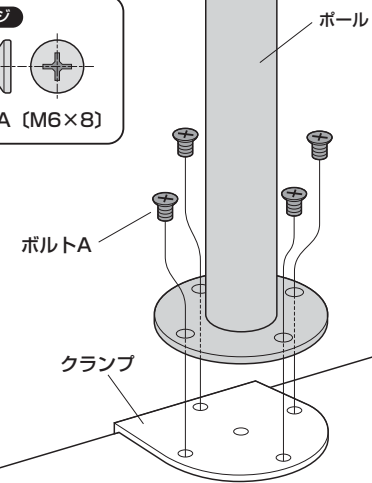
2 クランプを天井に取付けます。

① 差し込む
② 締める



3 クランプにポールを取付けます。

使用ネジ
ボルトA (M6×8)



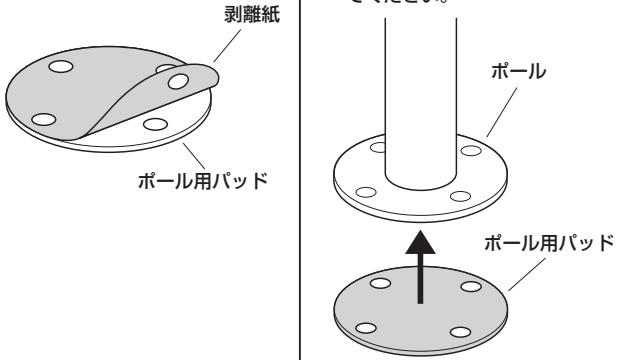
ボルト・ナットでの直付け方法

※設置場所がモニターアームとディスプレイの設置に耐えられる強度かどうか、ご確認の上設置してください。

1 ポールにポール用パッドを貼り付けます。

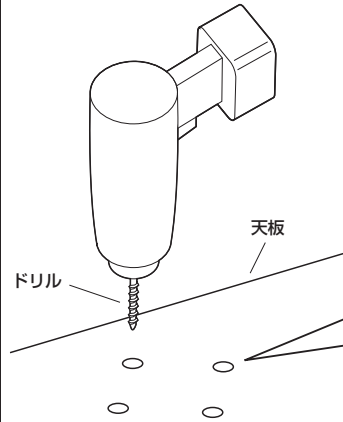
① ポール用パッドから剥離紙を剥がします。

② ポール用パッドをポールの底面に貼り付けます。
※パッドとポールの穴位置を合わせてください。

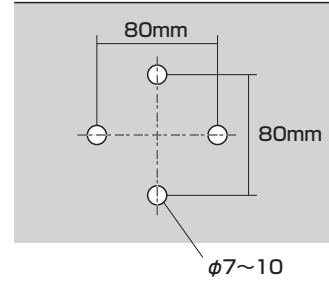


2 天板に穴を開けます。

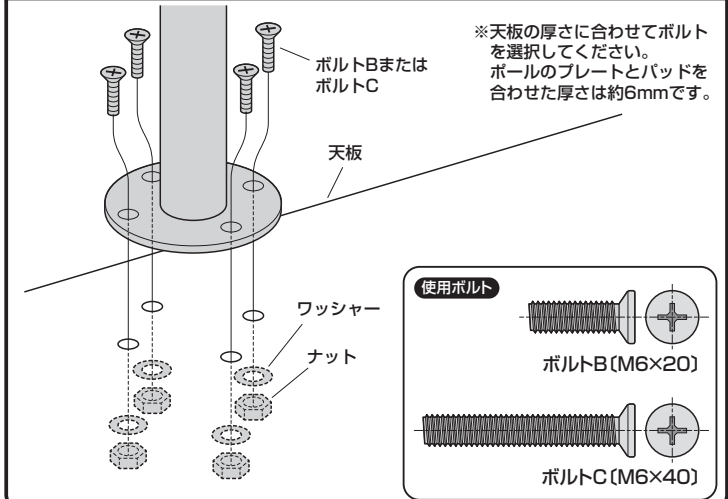
ドリルを使い、天板に穴を開けます。



上から見た図



3 天板にポールを固定します。

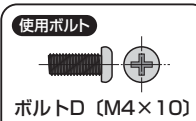


アームの取付け方法

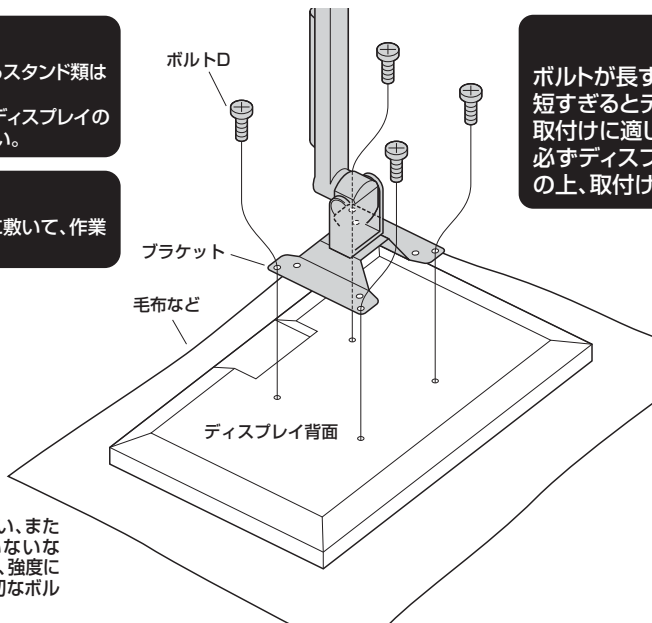
1 ディスプレイをブラケットに取付けます。

▲注意▲
ディスプレイに付属しているスタンド類は取外してください。スタンド類の取外し方法はディスプレイの取扱説明書をご参照ください。

▲注意▲
毛布など、柔らかい物を下に敷いて、作業を行ってください。

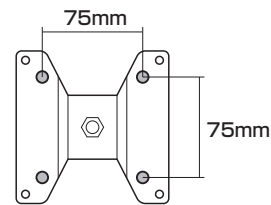


※ボルトが最後まで締まらない、またボルトが少ししか回っていないなど、ボルトが合わない場合は、強度に十分ご注意の上、市販の適切なボルトをご用意ください。

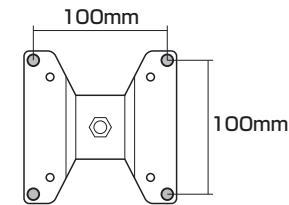


▲注意▲
ボルトが長すぎるとディスプレイを破損する場合があります。また、ボルトが短すぎるとディスプレイがしっかりと固定できず脱落する恐れがあります。取付けに適したボルトの長さは各ディスプレイによって異なります。必ずディスプレイの取扱説明書や、メーカーへの問い合わせなどでご確認の上、取付けるボルトの長さを決めてください。

※ネジ穴ピッチ
75mm×75mmの場合
内側の穴を使います。

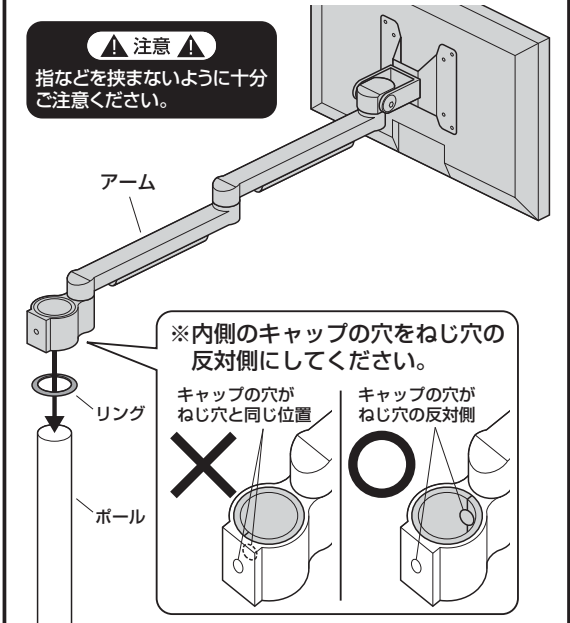


※ネジ穴ピッチ
100mm×100mmの場合
外側の穴を使います。



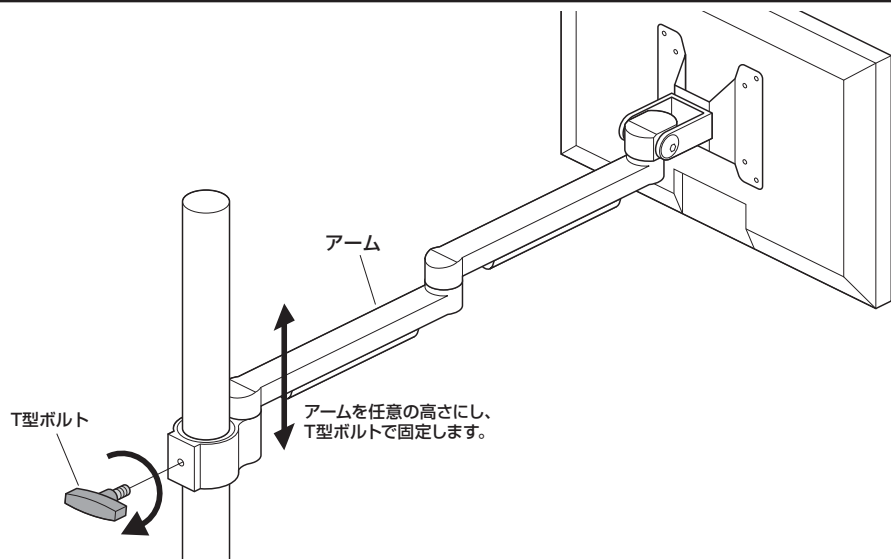
2 ポールにリング、アームを差し込みます。

▲注意▲
指などを挟まないように十分ご注意ください。

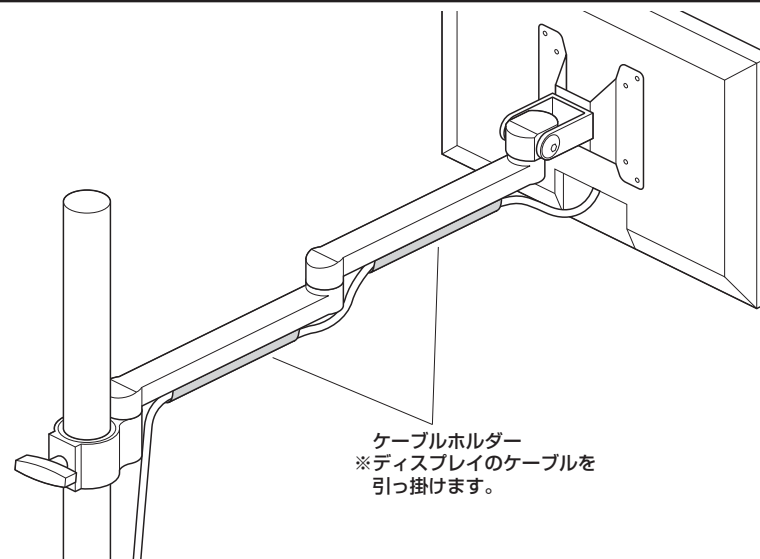


アームの取付け方法(続き)

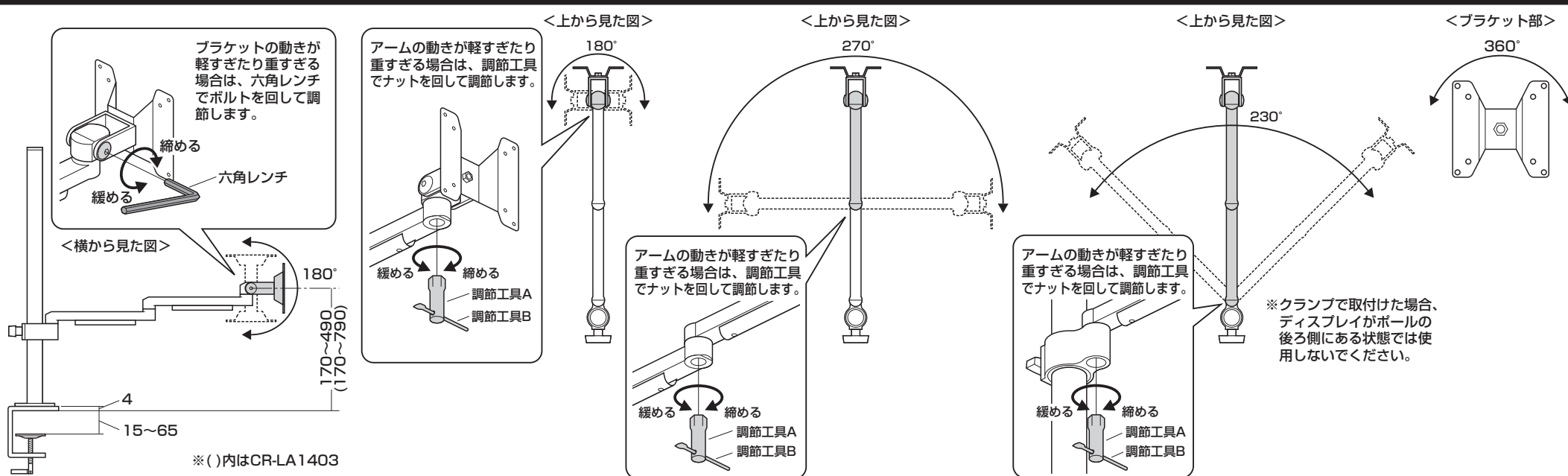
3 アームを任意の位置で固定します。



4 ディスプレイのケーブルをケーブルホルダーに引っ掛けて完成です。

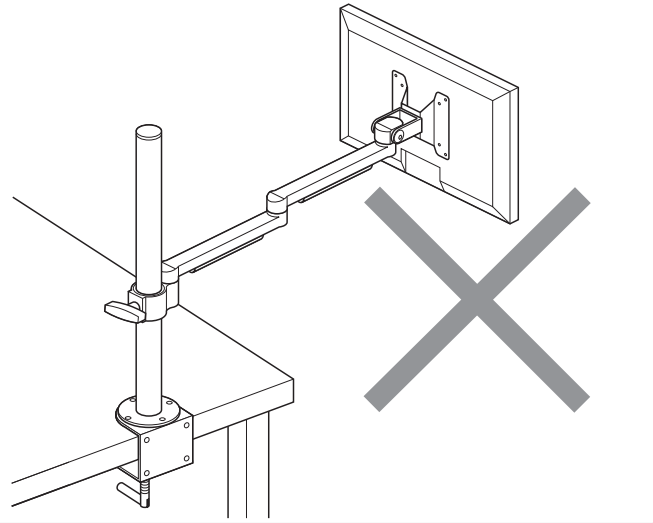
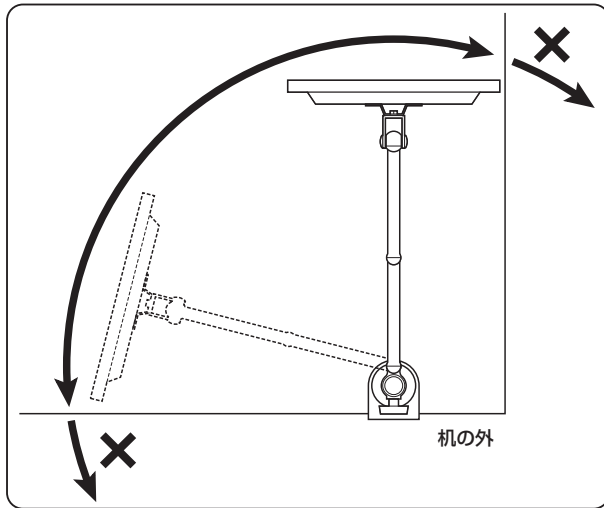


アーム各部の可動範囲

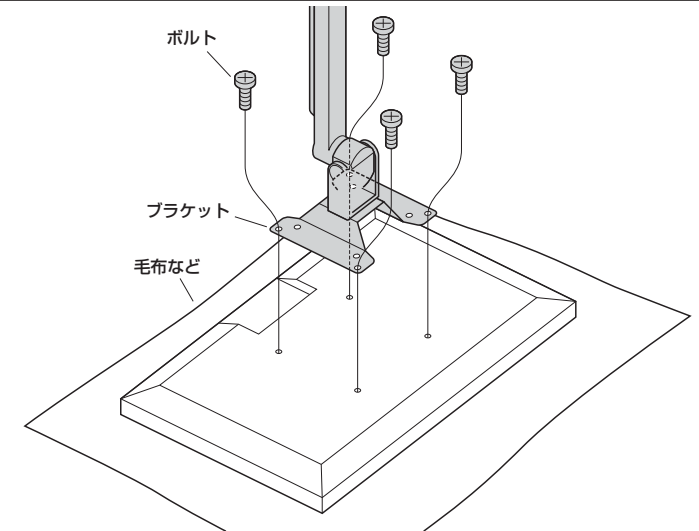


安全のために注意していただく点

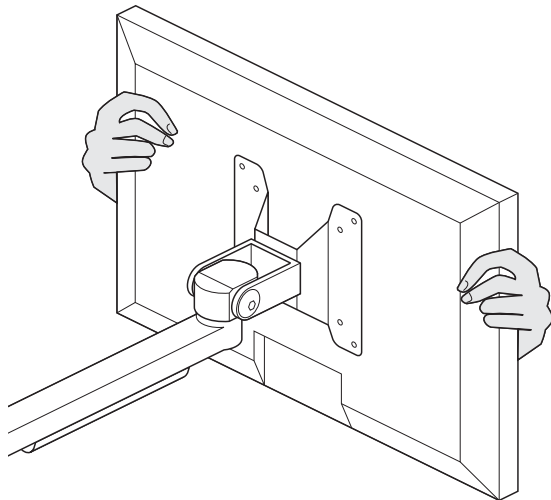
落下する恐れがあるので、天板の外にディスプレイが出る状態での使用はさけてください。



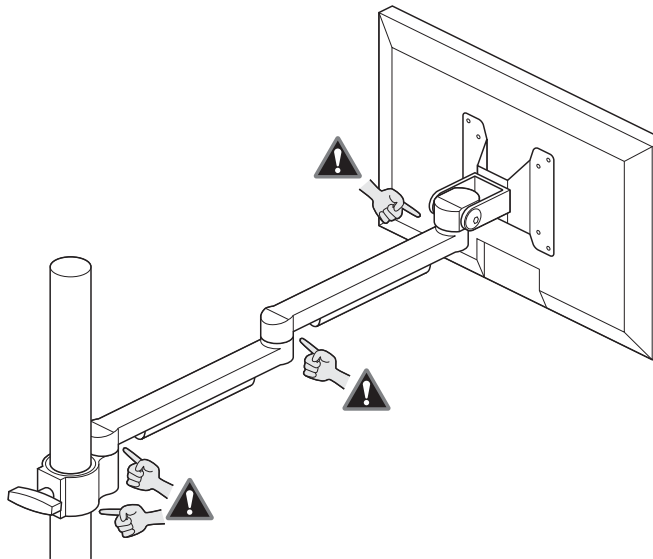
ディスプレイは4本のボルトでしっかりと固定してください。



ディスプレイの調整は必ず両手で行い、片手での使用はおやめください。



可動部分で指をはさまないようにお気をつけください。



その他…

- ⚠ 本製品を、振動のある所に置かないでください。
- ⚠ 8Kgを越えるディスプレイは取付けないでください。
- ⚠ アーム部に物を置かないでください。
- ⚠ 2ヶ月に1度、ネジ・ボルト等のゆるみ・ガタツキが無いかご確認ください。
- ⚠ 室温の元で操作してください。

以上の点に注意して取扱ってください。

製品に関するお問い合わせ
13/03/TTD&C

製品の品質管理には細心の注意をはらっていますが、万一、不都合な点や製品に関するお問い合わせなどございましたら、お買求めの販売店又は右記までお気軽にご相談下さい。

サンワサプライ株式会社

岡山サブライセンター / 〒700-0825 岡山県岡山市北区田町1-10-1
TEL.086-223-3311 FAX.086-223-5123
東京サブライセンター / 〒140-8566 東京都品川区南大井6-5-8
TEL.03-5763-0011 FAX.03-5763-0033
<http://www.sanwa.co.jp/>