



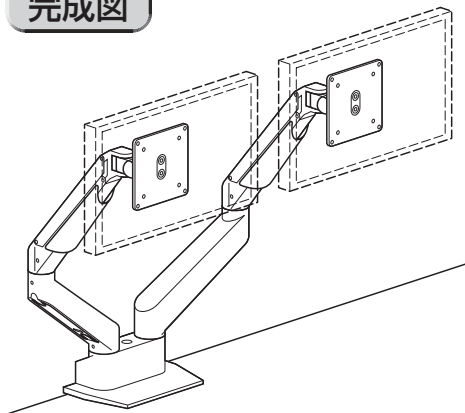
この度は、弊社製品をお買求めいただきましてありがとうございました。
このモニターアームは組立式になっておりますので、下記の要領で組立ててください。
パッキングケースの中には、下記の部品が入っています。

組立説明書は組立て後も
大切に保管してください。

この製品を第三者に貸し出すときは、この説明書も共に
貸し出し、よく読んでから使用するようにご指導ください。

★用意していただくもの・・・
手袋（組立て時のケガ等を防ぐために必ず着用してください）
プラスチックドライバー

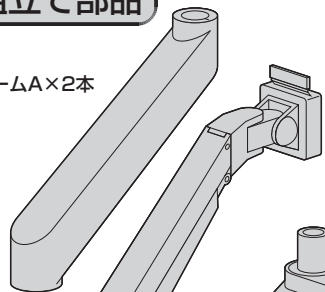
完成図



耐荷重 アーム1本につき2~10kg

組立て部品

アームA×2本



ブラケット×2個

固定用プレート×1個

六角レンチ(大)×1本

六角レンチ(中)×1本

六角レンチ(小)×1本

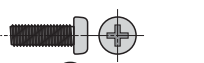
アームB×2本

クランプ×1個

使用ボルト



ボルトA×1本 (M8×160)

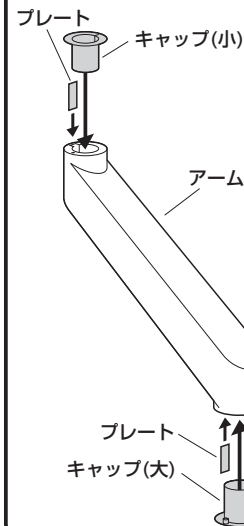


ボルトB×8本 (M4×12)

まずはじめに



アームAからキャップ(大)、(小)を取外さないでください。外れてしまった場合は下記の要領で取付けてください。



① プレートを入れます。
平らな部分に入れます。

② キャップ(小)を差し込みます。
キャップ(小)の突起をアームの穴に合わせます。

① プレートを入れます。
平らな部分に入れます。

② キャップ(小)を差し込みます。
キャップ(小)の突起をアームの穴に合わせます。

1 天板にクランプを取付けます。

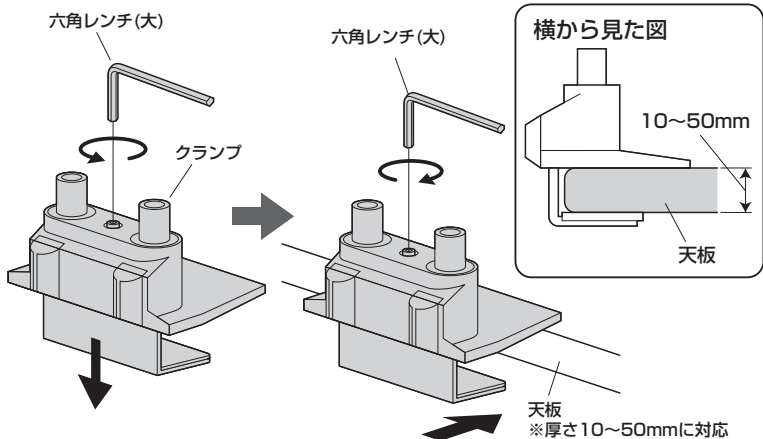
※取付け可能な天板の厚さは10mm~50mmです。

クランプ固定の場合

※ボルトAと固定用プレートは使用しません。

① クランプを広げます。

② 天板に差し込み、クランプを締め付けて固定します。

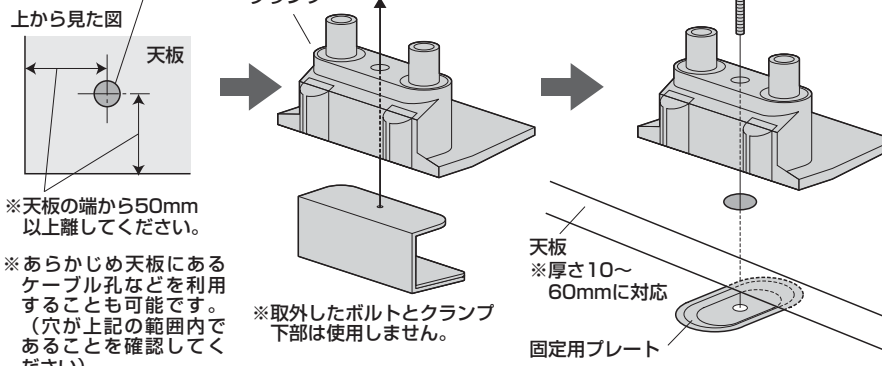


グロメット固定の場合

① 天板に穴を開けます。
直径8.5~60mmまで対応可能ですが、直径8.5~30mmの範囲内を推奨します。

② クランプ下部を取外します。

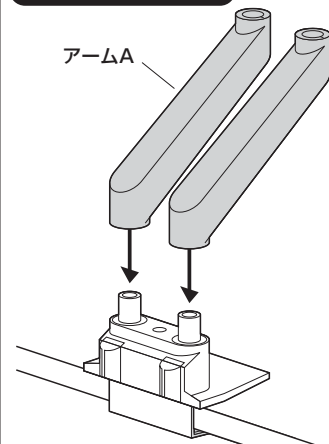
③ クランプを固定用プレートで固定します。



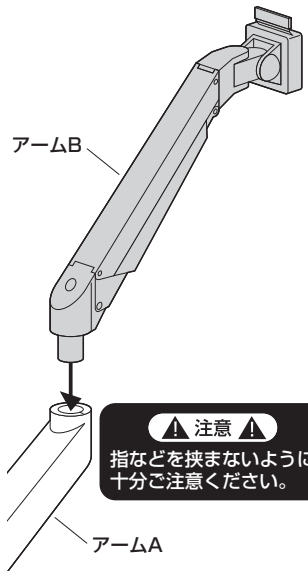
2 クランプにアームAを取付けます。



指などを挟まないように十分ご注意ください。



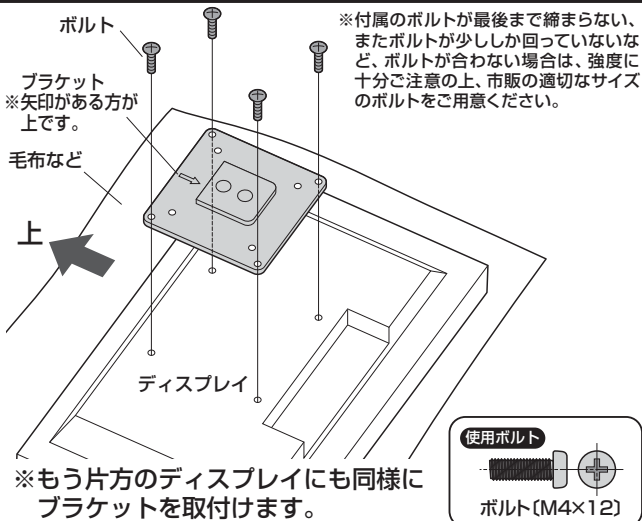
3 アームAにアームBを取付けます。



※もう片方のアームAにも同様にアームBを取付けます。

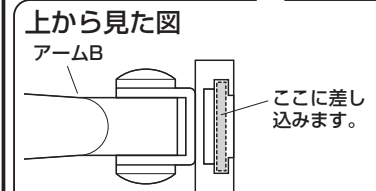
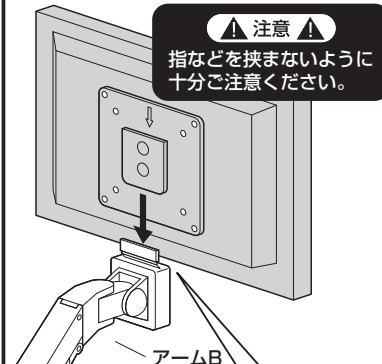
4 ブラケットをディスプレイの裏面に取付けます。

※取付け可能なディスプレイの重量はアーム1本につき2~10kgまでです。それ以外のディスプレイは絶対に取付けしないでください。



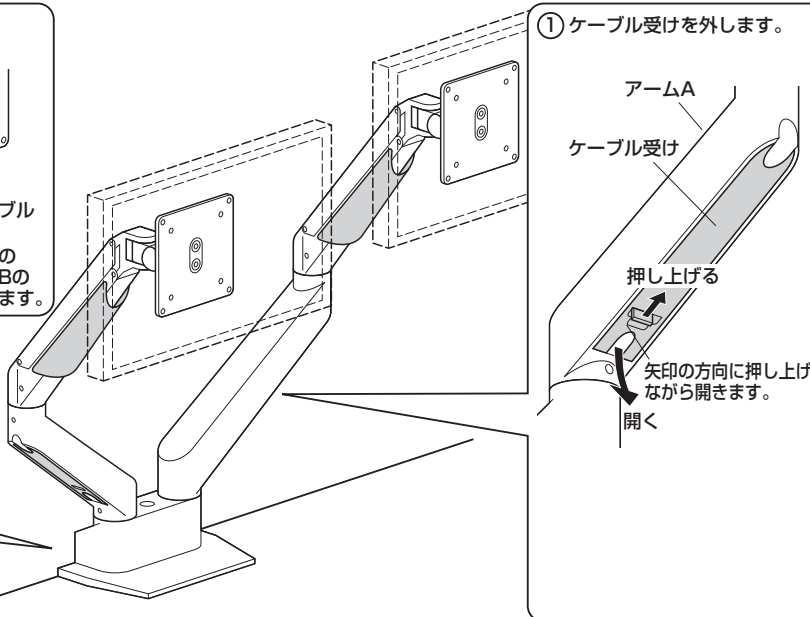
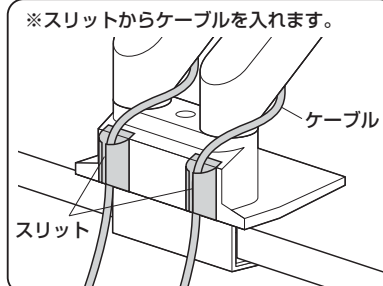
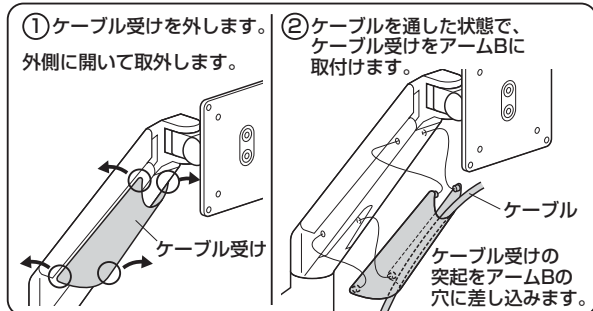
※もう片方のディスプレイにも同様にブラケットを取付けます。

5 アームBにブラケットを取付けます。



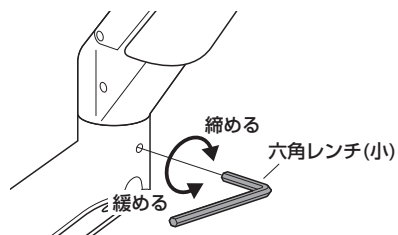
※もう片方のアームBにも同様にブラケットを取付けます。

6 ケーブル受けにケーブルを通して完成です。

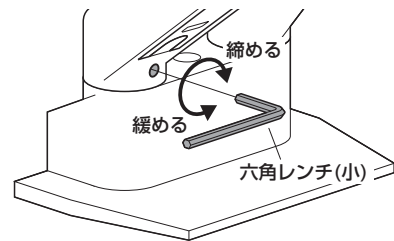


アーム各部の可動範囲、及び固さ調節方法

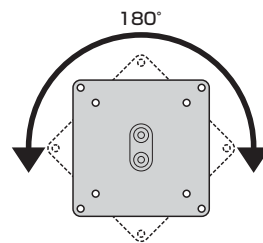
アームの動きが軽すぎたり、重すぎる場合は六角レンチ(小)でボルトを回して調節します。



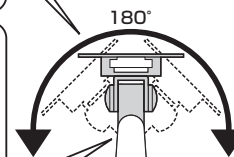
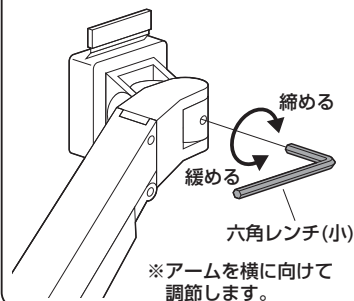
アームの動きが軽すぎたり、重すぎる場合は六角レンチ(小)でボルトを回して調節します。



正面から見た図



アームの動きが軽すぎたり、重すぎる場合は六角レンチ(小)でボルトを回して調節します。



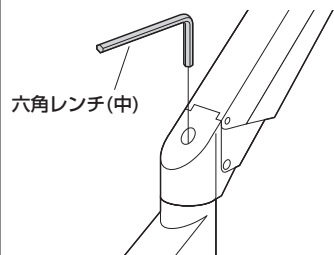
※天板の外にディスプレイが出る状態では使用しないでください。

360°

360°
※アーム位置によってアーム同士が干渉します。

※天板の外にディスプレイが出る状態では使用しないでください。

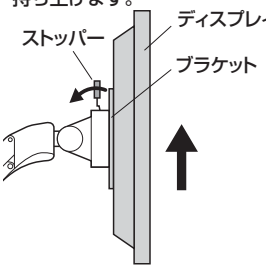
取付けるディスプレイに合わせてアームの保持力の調整ができます。



上から見た図



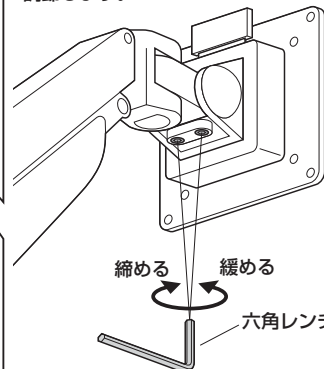
ディスプレイを取外す場合は、ストッパーを後に倒しながら持ち上げます。



175~515mm

※ディスプレイを取付けると可動範囲内の任意の位置で固定可能になります。何も取付けていない状態の場合アームは常に最上位に戻ろうとします。

アームの動きが軽すぎたり、重すぎる場合は六角レンチ(中)でボルトを回して調節します。

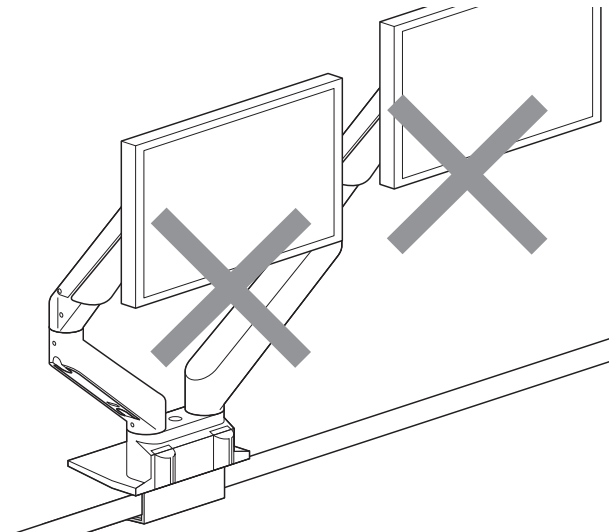
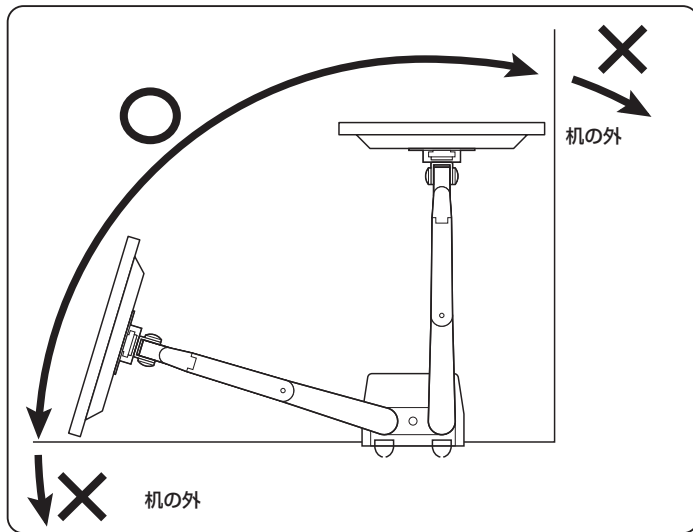


※左右のボルトを均等に回して調整します。

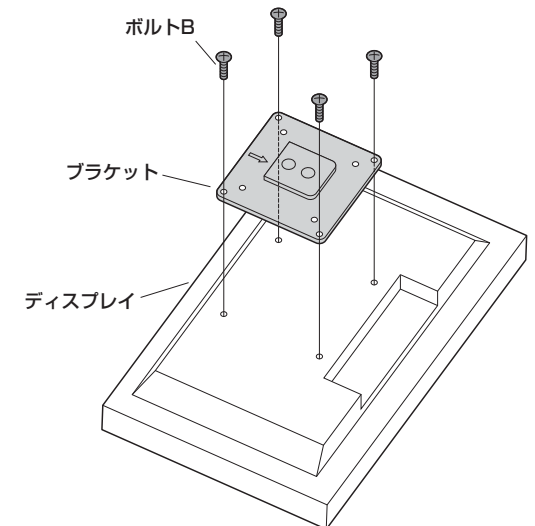
125°

安全の為に注意していただく点

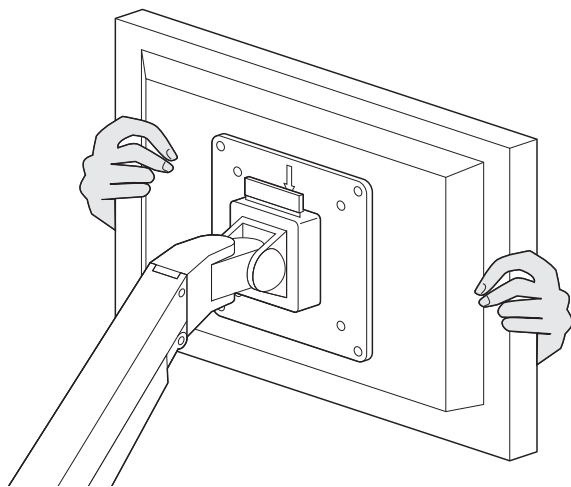
落下する恐れがあるので、天板の外にディスプレイが出る状態での使用はさけてください。



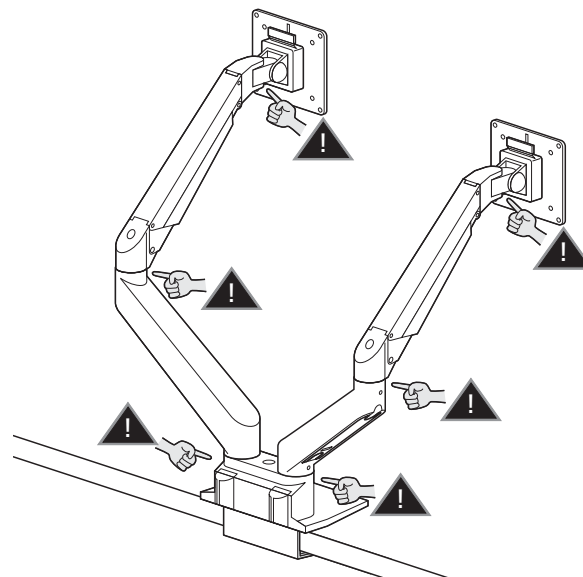
ディスプレイは4本のボルトでしっかりと固定してください。



ディスプレイの調整は必ず両手で行い、片手での使用はおやめください。



可動部分で指をはさまない様に注意してください。



その他

- ⚠ 本製品を、振動のある所に置かないでください。
- ⚠ 各アーム2~10kg以外のディスプレイは取付けないでください。
- ⚠ アーム部に物を置かないでください。
- ⚠ 室温の元で操作してください。

以上の点に注意して取扱ってください。