

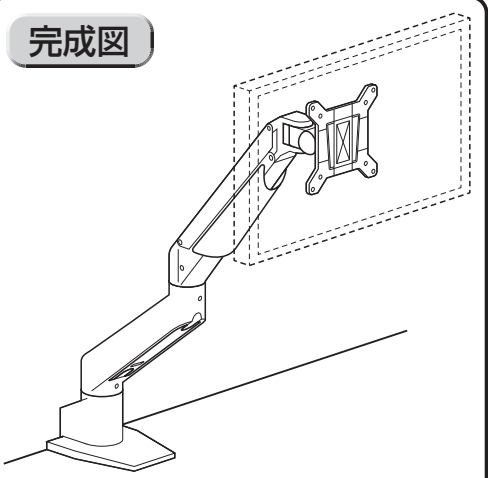
この度は、弊社製品をお買求めいただきましてありがとうございました。  
本製品は組立式になっておりますので、下記の要領で組立ててください。  
パッキングケースの中には、下記の部品が入っています。

**組立説明書は組立て後も  
大切に保管してください。**

この製品を第三者に貸し出すときは、この説明書も共に  
貸し出し、よく読んでから使用するようご指導ください。

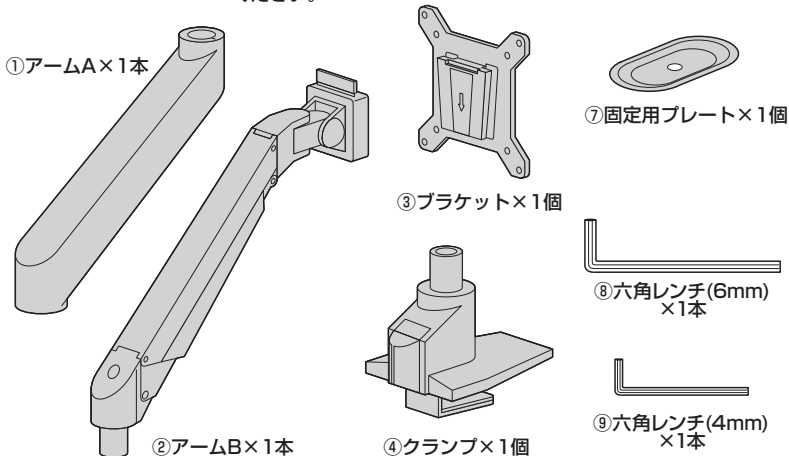
★用意していただくもの・・・プラスドライバー、  
手袋（組立て時のケガ等を防ぐために着用をおすすめします）

**完成図**

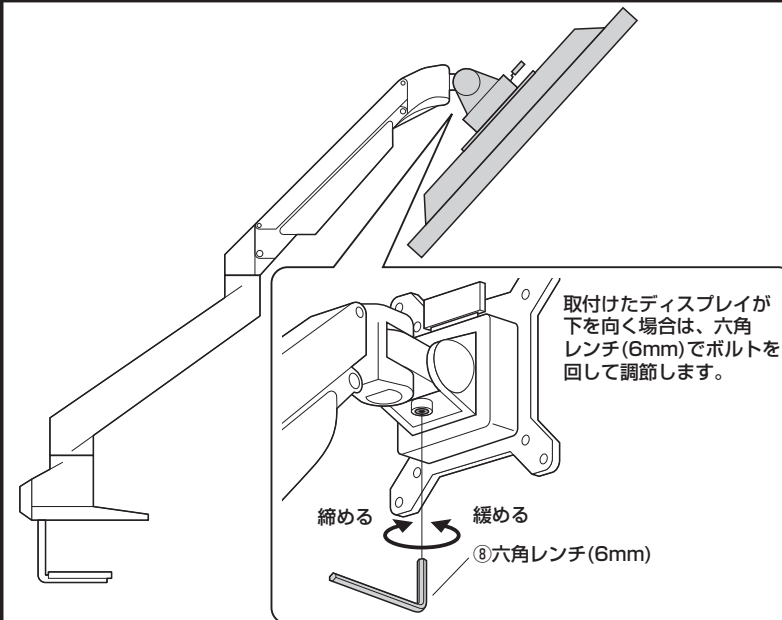


**組立て部品**

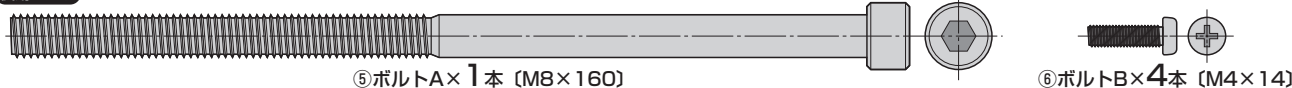
※部品の欠品や破損があった場合は、品番（CR-LA1301WN2など）  
と下記の部品番号（①～⑨）と部品名（アームAなど）をお知らせ  
ください。



**ディスプレイの固さ調節方法**



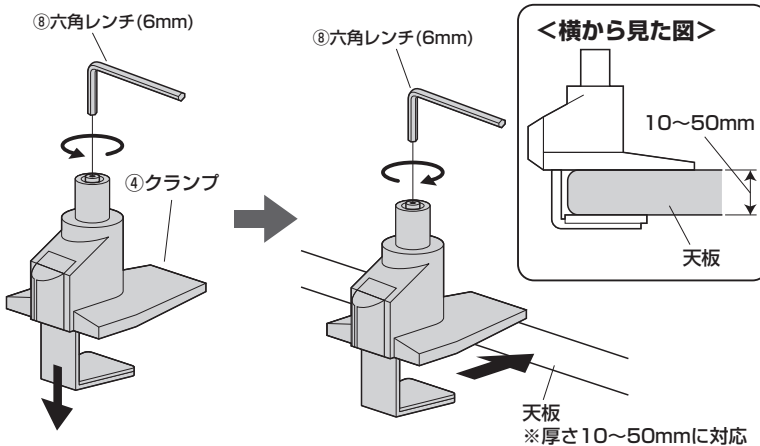
**使用ボルト**



**1 天板にクランプを取付けます。**  
※取付け可能な天板の厚さは10mm～50mmです。（グロメット固定の場合は10mm～60mm）

**クランプ固定の場合** ※ボルトAと固定用プレートは使用しません。

- ①クランプを広げます。 ②天板に差し込み、クランプを締め付けて固定します。

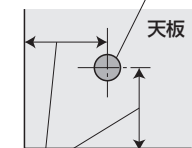


**グロメット固定の場合**

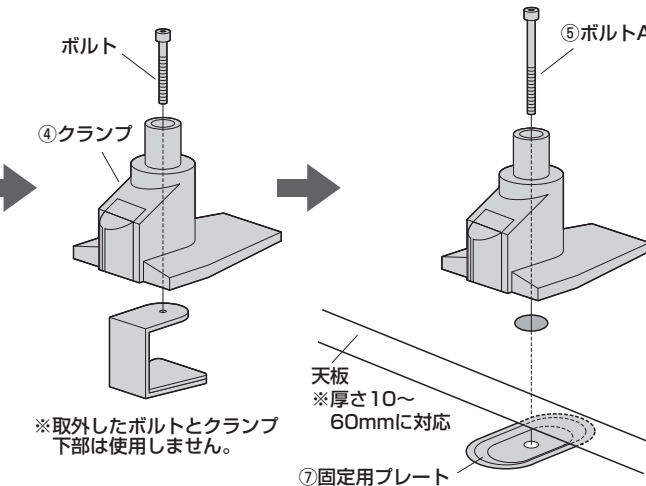
- ①天板に穴を開けます。 ②クランプ下部を取外します。 ③クランプを固定用プレートで固定します。

**く上から見た図**

直径8.5～60mmまで  
対応可能ですが、直径  
8.5～30mmの範囲内  
を推奨します。

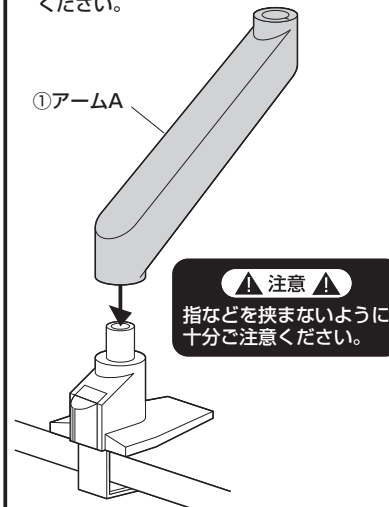


※天板の端から50mm  
以上離してください。  
※あらかじめ天板にある  
ケーブル孔などを利用  
することも可能です。  
（穴が上記の範囲内  
であることを確認して  
ください）

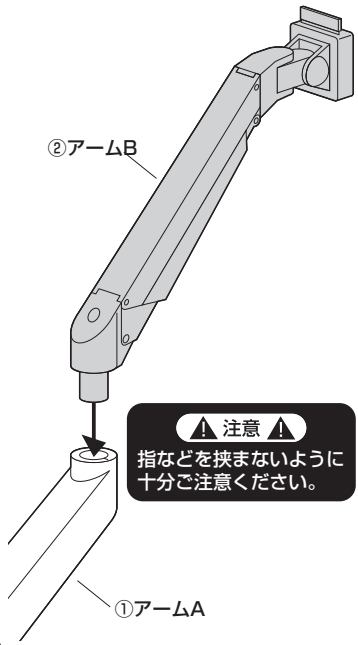


**2 クランプにアームAを取付けます。**

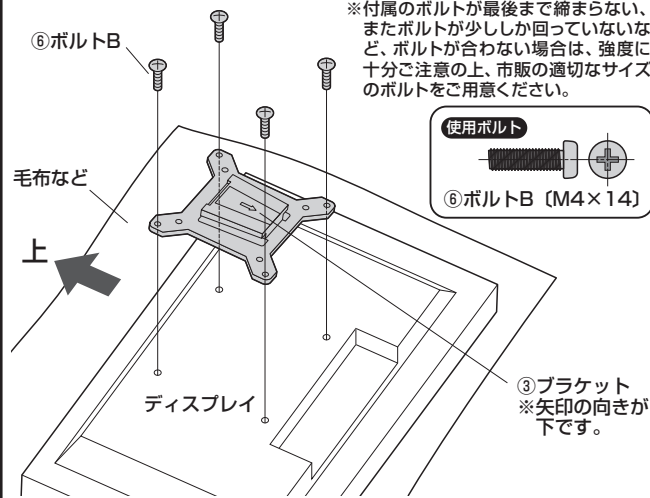
※以降の図はクランプ固定の場合ですが、  
グロメット固定の場合も同様に組立て  
てください。



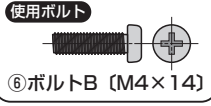
### 3 アームAにアームBを取付けます。



### 4 ブラケットをディスプレイの裏面に取付けます。 ※耐荷重以外のディスプレイは絶対に取付けしないでください。



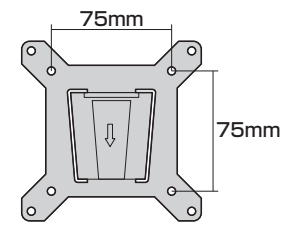
※付属のボルトが最後まで締まらない、またボルトが少ししか回っていないなど、ボルトが合わない場合は、強度に十分ご注意ください。市販の適切なサイズのボルトをご用意ください。



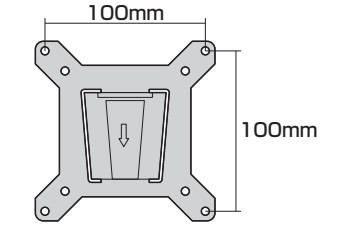
**注意** 毛布などを下に敷き、ディスプレイへの傷や破損に十分ご注意ください。

**注意** ディスプレイに付属しているスタンド類は取外してください。スタンド類の取外し方法はディスプレイの取扱説明書をご参照ください。

※ネジ穴ピッチ 75mm×75mmの場合 内側の穴を使います。

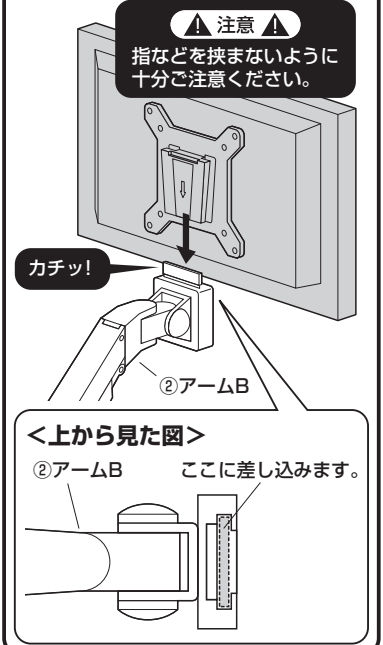


※ネジ穴ピッチ 100mm×100mmの場合 外側の穴を使います。



**注意** ボルトが長すぎるとディスプレイを破損する場合があります。また、ボルトが短すぎるとディスプレイがしっかりと固定できず脱落する恐れがあります。取付けに適したボルトの長さは各ディスプレイによって異なります。必ずディスプレイの取扱説明書や、メーカーへの問い合わせなどでご確認の上、取付けるボルトの長さを決めてください。

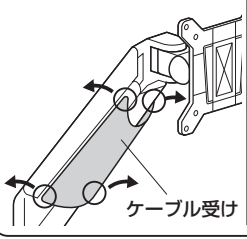
### 5 アームBにブラケットを取付けます。



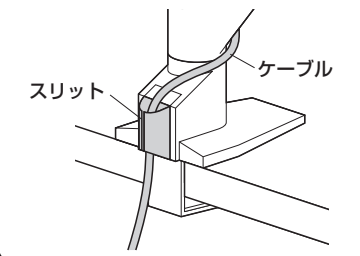
### 6 ケーブル受けにケーブルを通して完成です。

①ケーブル受けを外します。外側に開いて取外します。

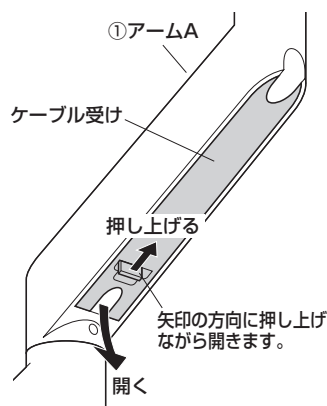
②ケーブルを通した状態で、ケーブル受けをアームBに取付けます。



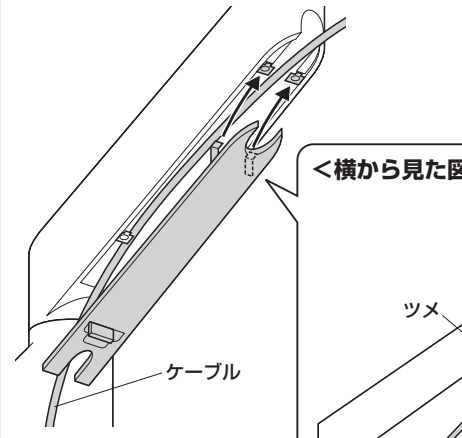
※スリットからケーブルを入れます。



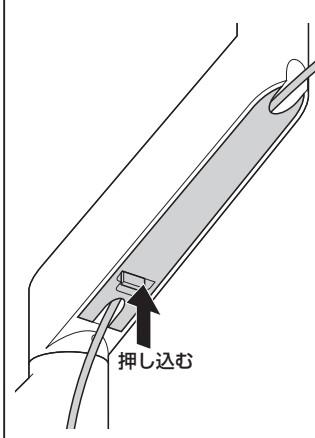
①ケーブル受けを外します。



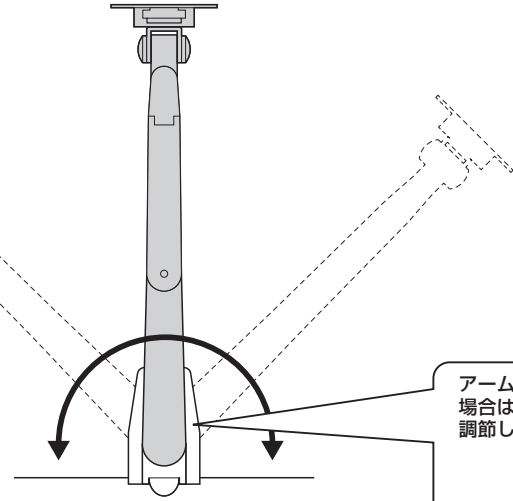
②ケーブルを通した状態で、ケーブル受けのツメをアームAの内側に引っ掛けます。



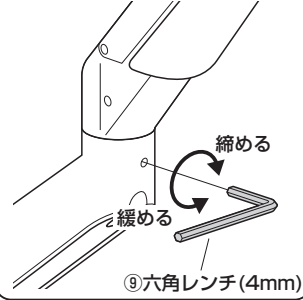
③ケーブル受けをパチンと音がするまで押し込みます。



# アームの固さ調節方法



アームの動きが軽すぎたり、重すぎる場合は六角レンチ(4mm)でボルトを回して調節します。

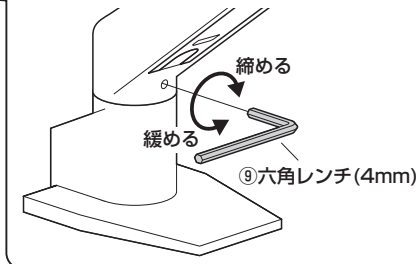


⑨六角レンチ(4mm)

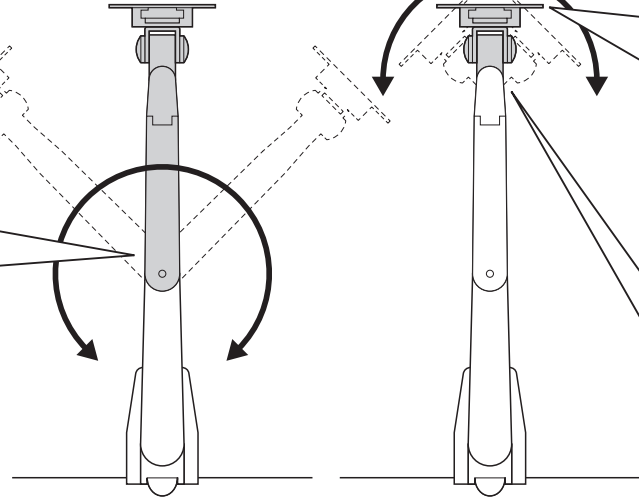
▲注意▲

天板の外にディスプレイが出る状態での使用はさけてください。

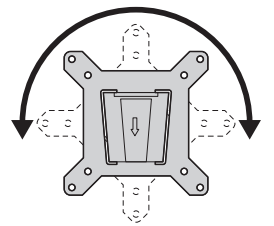
アームの動きが軽すぎたり、重すぎる場合は六角レンチ(4mm)でボルトを回して調節します。



⑨六角レンチ(4mm)

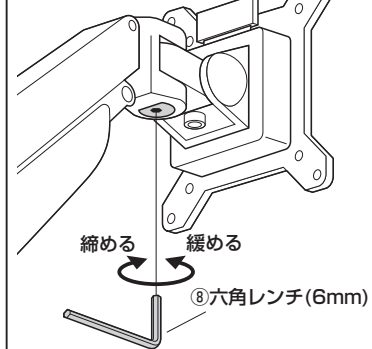


<正面から見た図>



※ディスプレイを取付けて回転させます。

アームの動きが軽すぎたり、重すぎる場合は六角レンチ(6mm)でボルトを回して調節します。

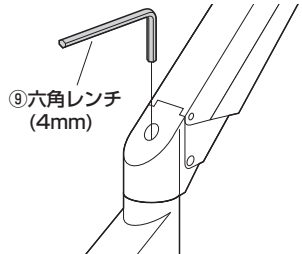


⑧六角レンチ(6mm)

▲注意▲

天板の外にディスプレイが出る状態での使用はさけてください。

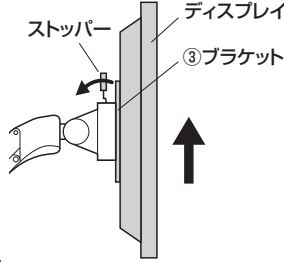
取付けるディスプレイに合わせてアームの保持力の調整ができます。



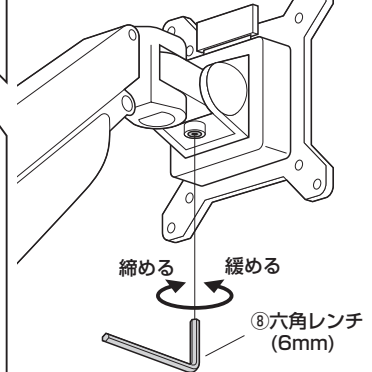
<上から見た図>



ディスプレイを取外す場合は、ストッパーを後に倒しながら持ち上げます。



アームの動きが軽すぎたり、重すぎる場合は六角レンチ(6mm)でボルトを回して調節します。

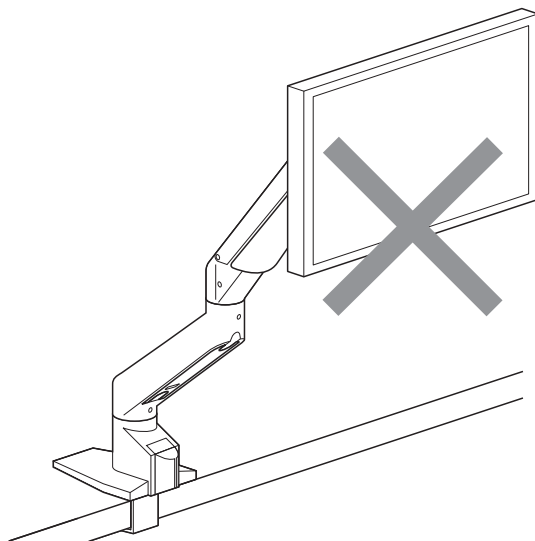
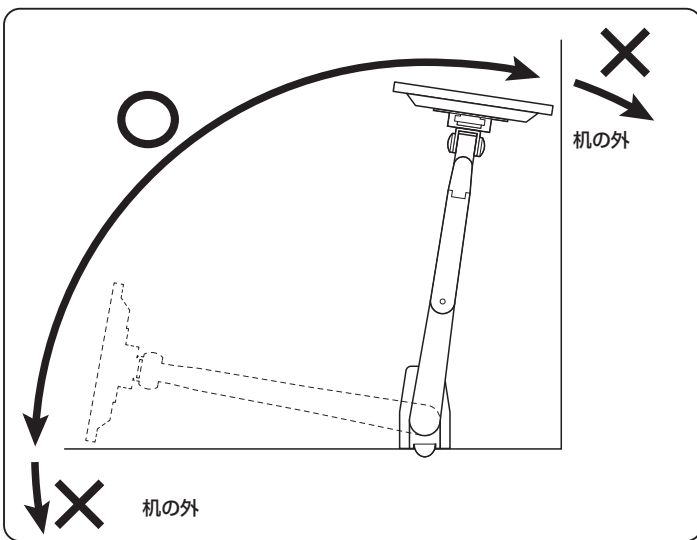


⑧六角レンチ(6mm)

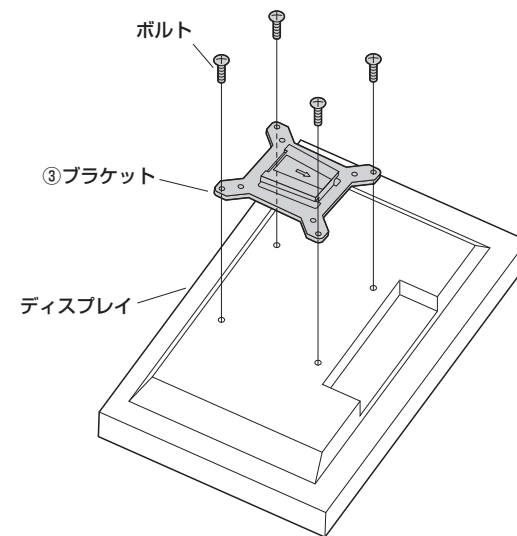
※ディスプレイを取付けると可動範囲内の任意の位置で固定可能になります。何も取付けていない状態の場合アームは常に最上位に戻ろうとします。

安全の為に注意していただく点

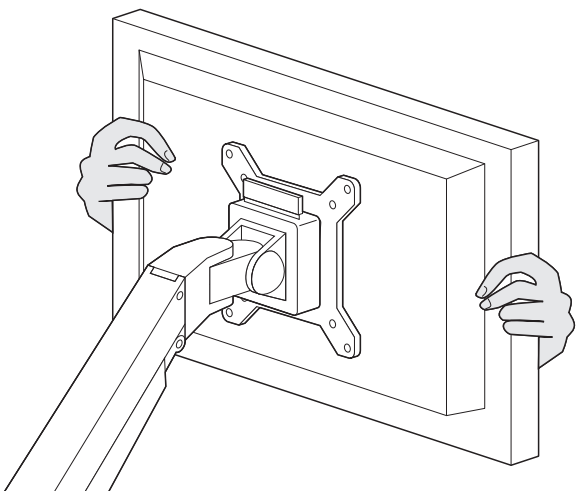
落下する恐れがあるので、天板の外にディスプレイが出る状態での使用はさけてください。



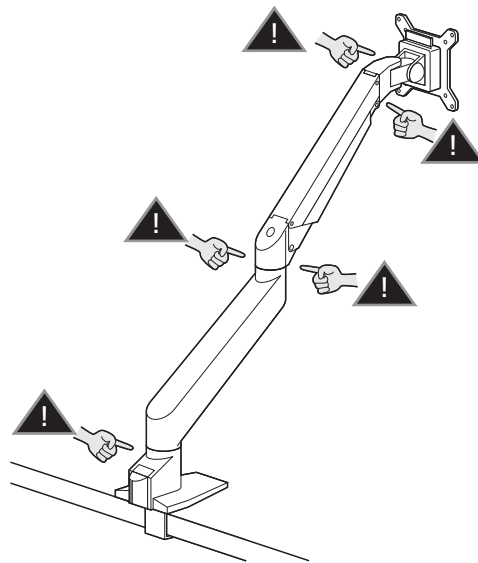
ディスプレイは4本のボルトでしっかりと固定してください。



ディスプレイの調整は必ず両手で行い、片手での使用はおやめください。



可動部分で指をはさまないように注意してください。



その他

- ⚠ 本製品を振動のある所に置かないでください。
- ⚠ 耐荷重以外のディスプレイは取付けしないでください。
- ⚠ アーム部に物を置かないでください。
- ⚠ 室温の元で操作してください。

以上の点に注意して取扱ってください。

製品に関するお問い合わせ  
製品に関するお問い合わせなどございましたら、お買求めの販売店又は右記までお気軽にご相談下さい。

CD/AC/RKDaCh

最新の情報はWEBサイトで  
<https://www.sanwa.co.jp/>



本製品の  
詳細情報  
はこちら!



弊社サポート  
ページはこちら!

サンワサプライ株式会社

岡山サプライセンター / 〒700-0825 岡山県岡山市北区田町1-10-1  
TEL.086-223-3311 FAX.086-223-5123  
東京サプライセンター / 〒140-8566 東京都品川区南大井6-5-8  
TEL.03-5763-0011 FAX.03-5763-0033

<https://www.sanwa.co.jp/>