

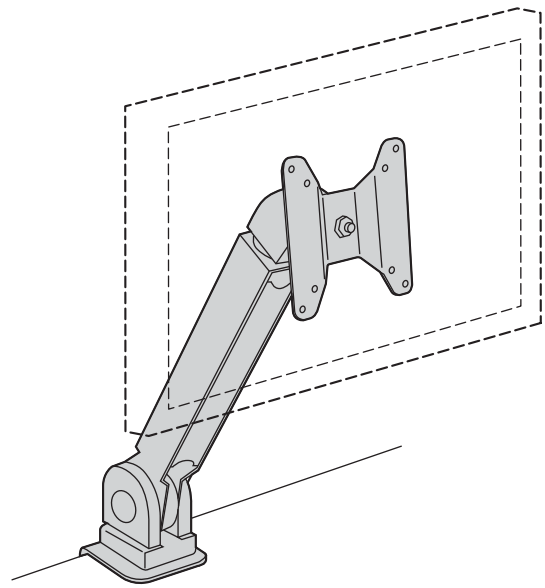
この度は、弊社製品をお求めいただきましてありがとうございました。
このモニターアームは組立式になっておりますので、下記の要領で組立ててください。
パッキングケースの中には、下記の部品が入っています。

組立説明書は組立て後も
大切に保管してください。

この製品を第三者に貸し出すときは、この説明書も共に
貸し出し、よく読んでから使用するようご指導ください。

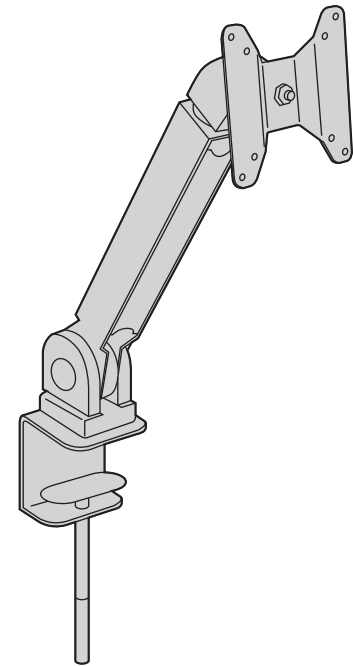
★用意していただくもの……プラスドライバー、スパナ(13mm)
手袋(組立て時のケガ等を防ぐために必ず着用してください)、
固さ調節時/マイナスドライバー

完成図



総耐荷重 8kg

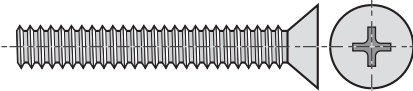
組立て部品



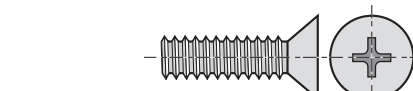
アーム×1個

使用ボルト

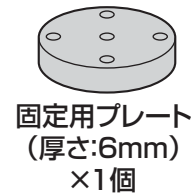
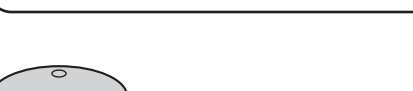
ボルトA×4本(M4×10)



ボルトB×4本(M6×40)



ボルトC×4本(M6×20)



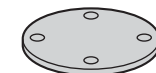
固定用プレート
(厚さ:6mm)
×1個



ワッシャー×4個



パッド(角)×1枚



パッド(丸)×1枚

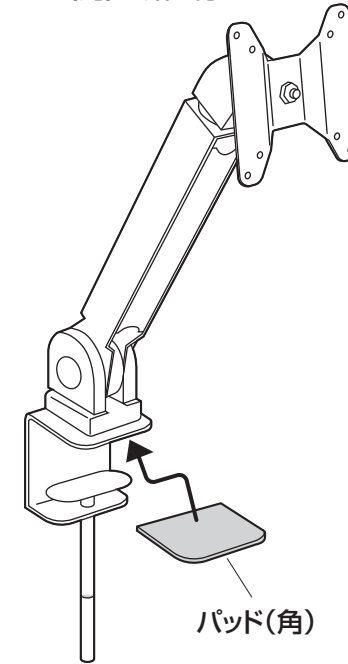


ナット×4個

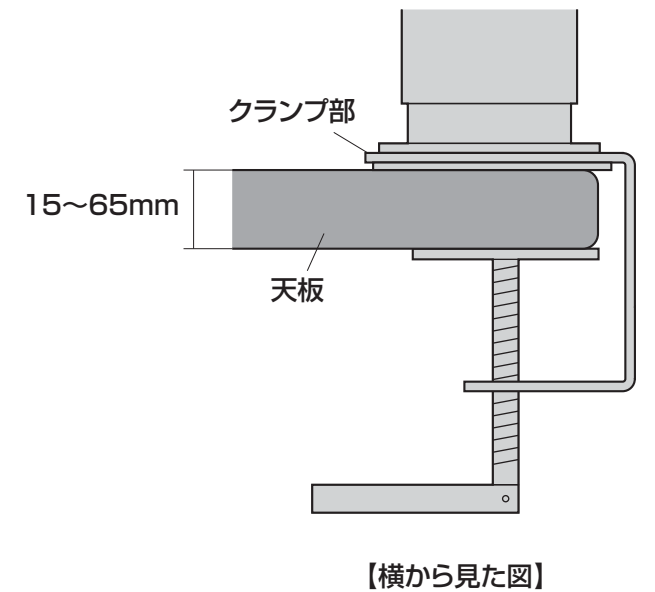
1 天板に取り付けます。

クランプ固定の場合

①パッド(角)を貼り付けます。

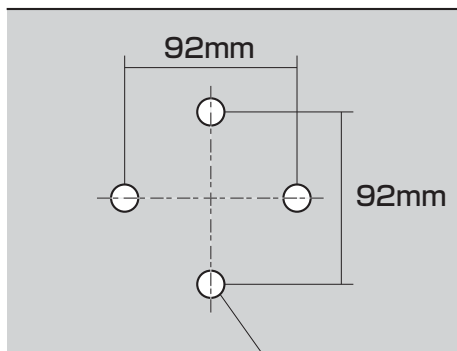


②クランプで天板に取り付けます。



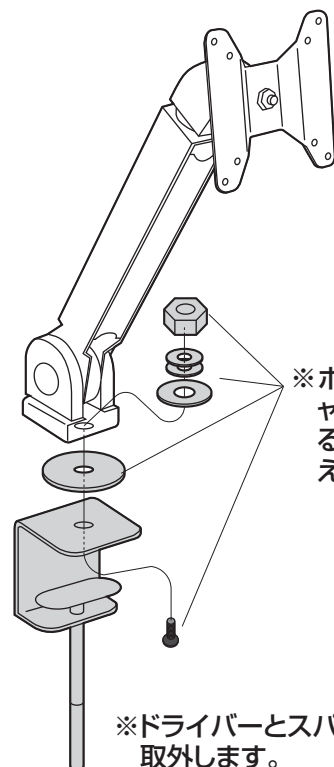
ボルト固定の場合

①天板に穴を開けます。



【上から見た図】

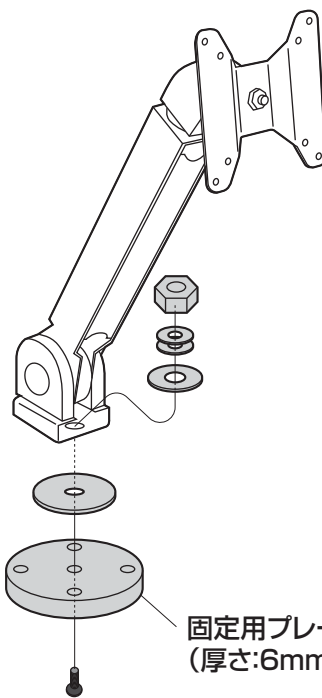
②クランプ部を取外します。



※ボルト、ナット、ワッシャー類は再度使用する
ので、取付け順を覚えておいてください。

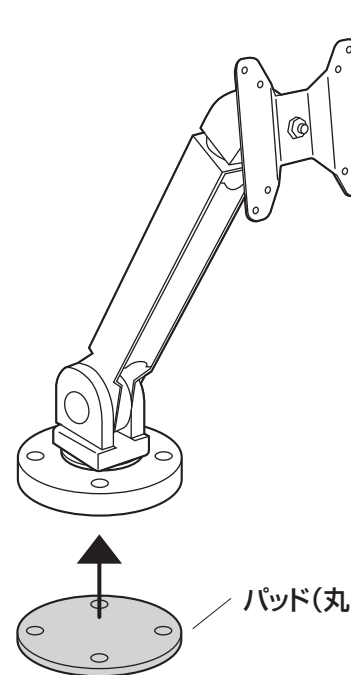
※ドライバーとスパナを使用して
取外します。

③固定用プレートを取付けます。



固定用プレート
(厚さ:6mm)

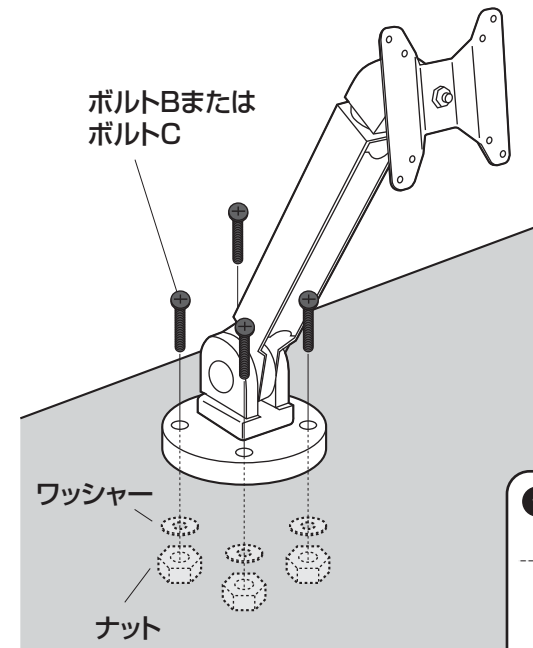
④パッド(丸)を貼り付けます。



パッド(丸)

※穴の位置を合わせます。

⑤天板に固定します。



ボルトBまたは
ボルトC

ワッシャー

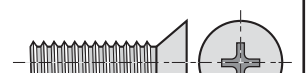
ナット

※天板の厚みに合わせてボルトを
選択してください。(固定プレート
の厚さは6mmです)

使用ボルト

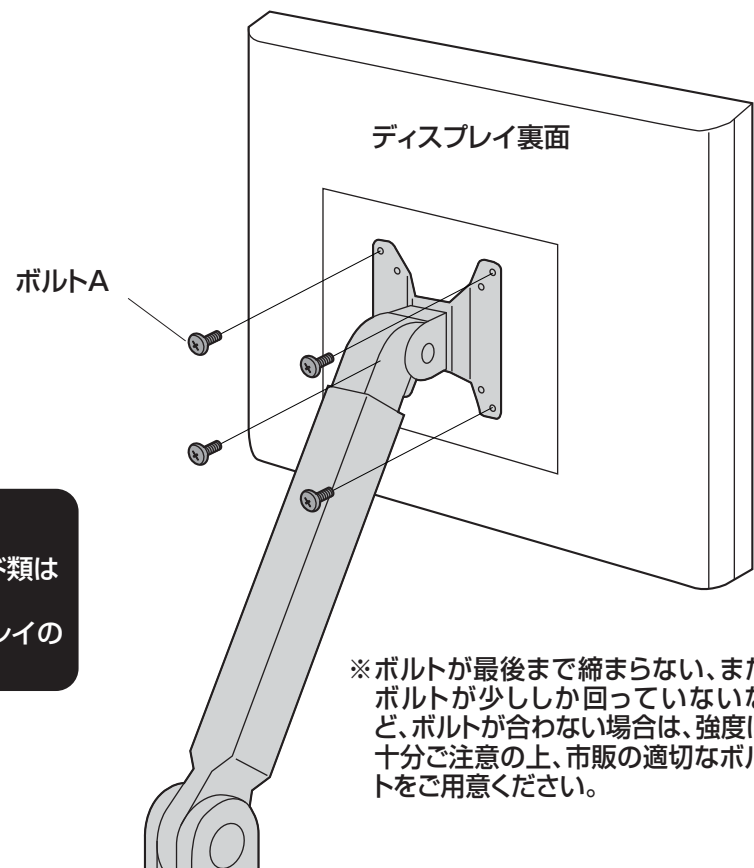


ボルトB(M6×40)

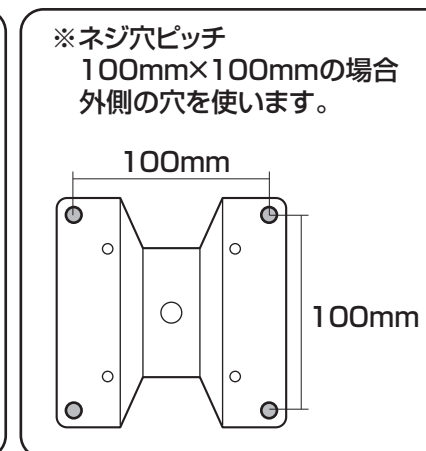
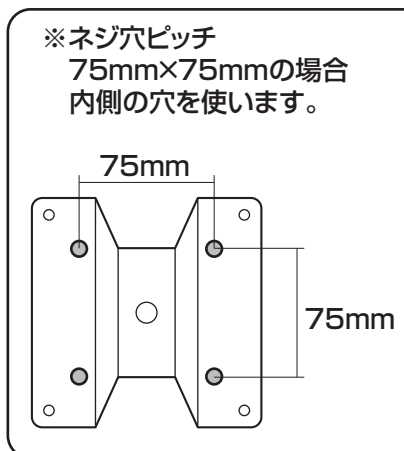


ボルトC(M6×20)

2 ディスプレイを取付けます。
 ※取付け可能なディスプレイの重量は8kgまでです。それ以外のディスプレイは絶対に取付けないでください。

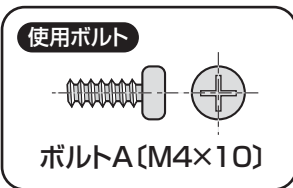


※ボルトが最後まで締まらない、またボルトが少ししか回っていないなど、ボルトが合わない場合は、強度に十分ご注意ください。市販の適切なボルトをご用意ください。

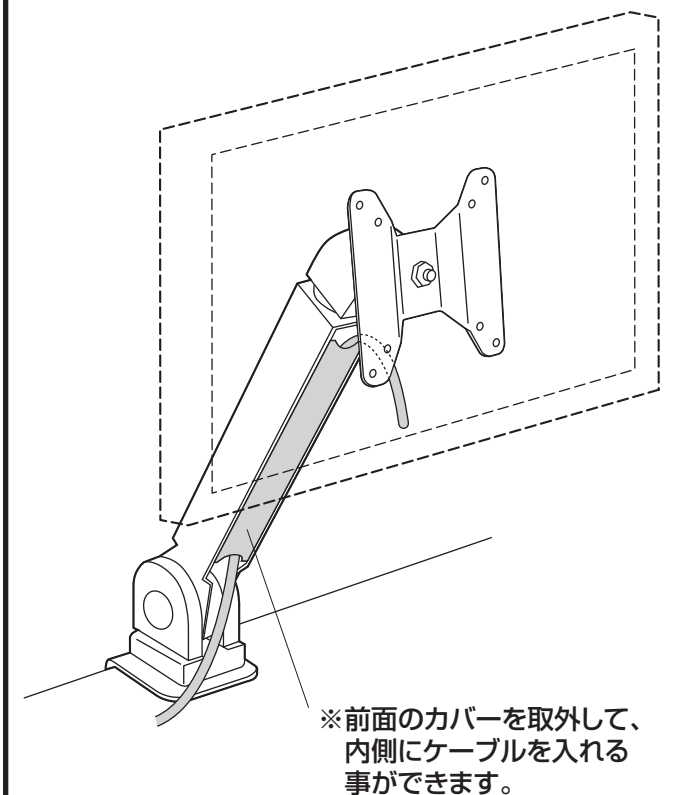


注意
 ボルトが長すぎるとディスプレイを破損する場合があります。また、ボルトが短すぎるとディスプレイがしっかりと固定できず脱落する恐れがあります。取付けに適したボルトの長さは各ディスプレイによって異なります。必ずディスプレイの取扱説明書や、メーカーへの問い合わせなどでご確認の上、取付けるボルトの長さを決めてください。

注意
 ディスプレイに付属しているスタンド類は取外してください。スタンド類の取外し方法はディスプレイの取扱説明書をご参照ください。

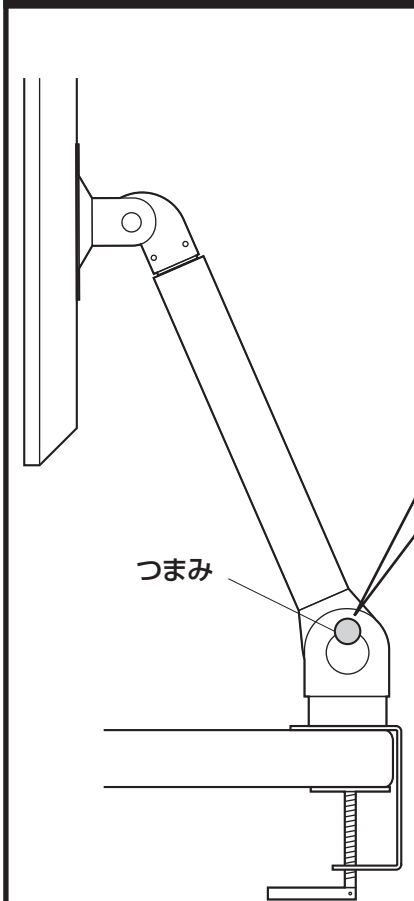


3 ディスプレイのケーブルをアーム内部に収納します。



※前面のカバーを取外して、内側にケーブルを入れる事ができます。

4 ディスプレイの角度を調節して取付け完了です。



つまみを外側に引っ張ったままアームを動かすと、5段階で角度調節ができます。

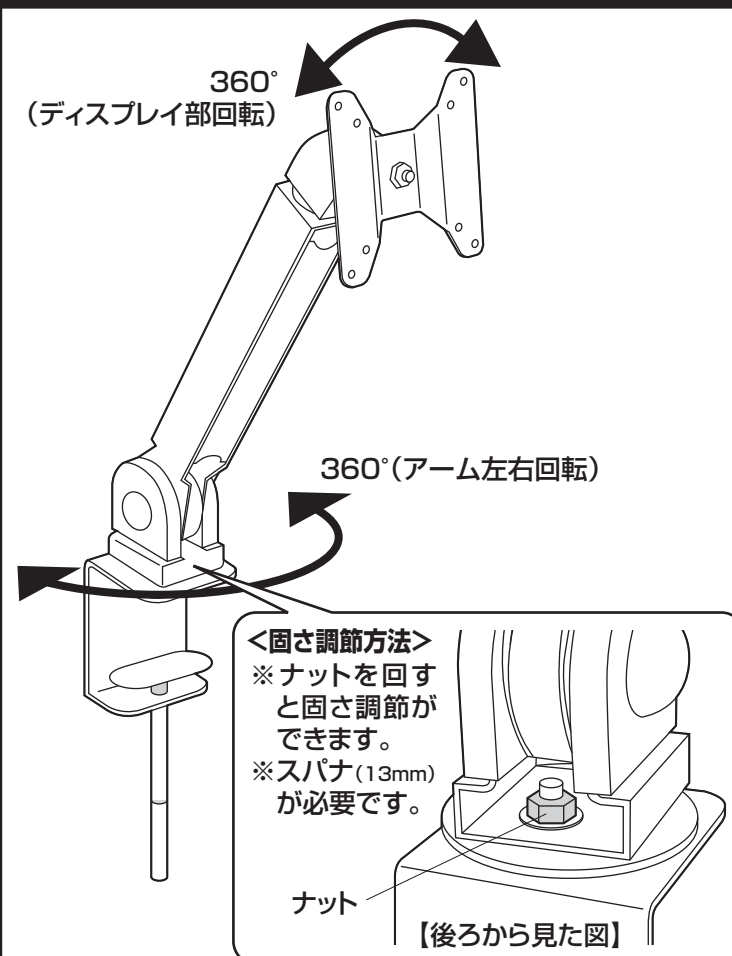
しっかりと引っ張ってください。30°ずつの角度でつまみを差し込む事ができ、アームが固定(ロック)されます。

注意
 角度調節の際、天板に大きな力が加わります。天板が割れたりしないように十分ご注意ください。

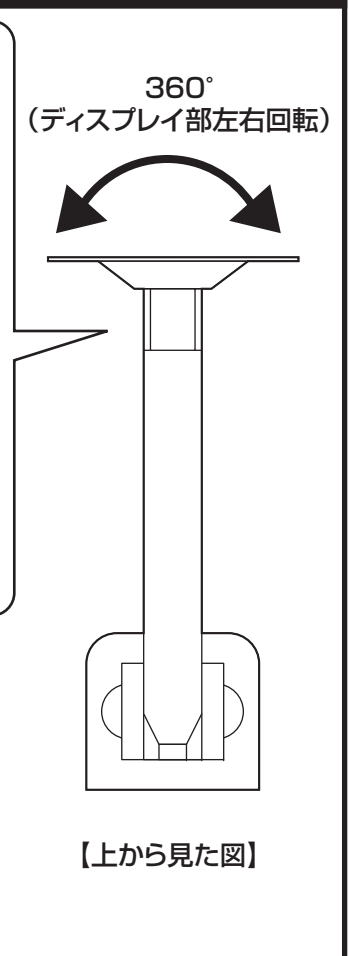
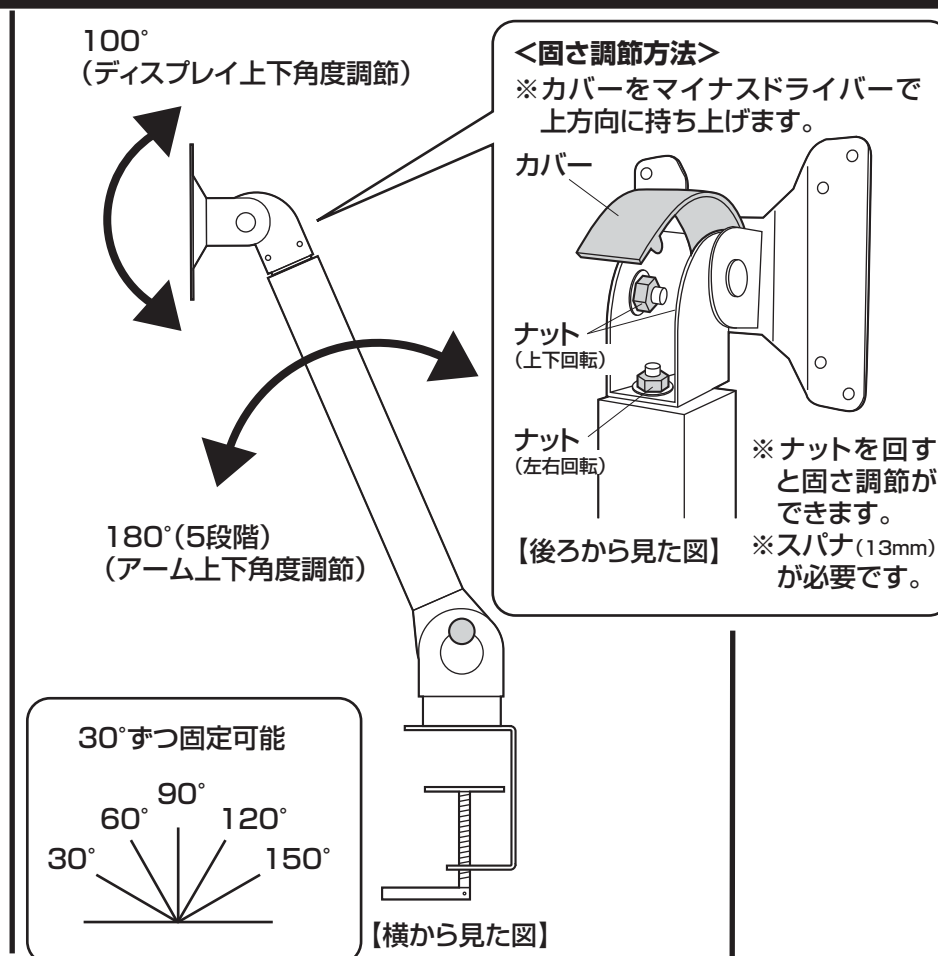
注意
 可動部分に指などを挟まないよう、十分注意してください。

注意
 必ず角度がロックされた状態で使用してください。

アーム各部の可動範囲

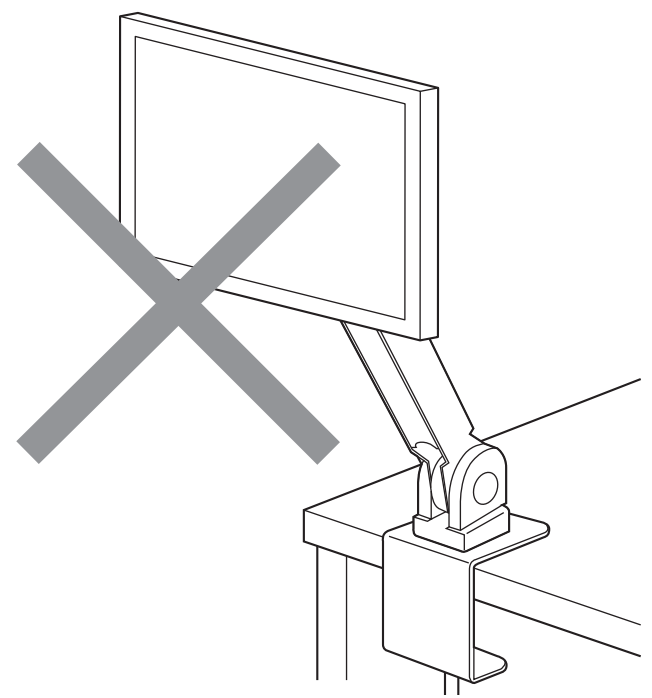
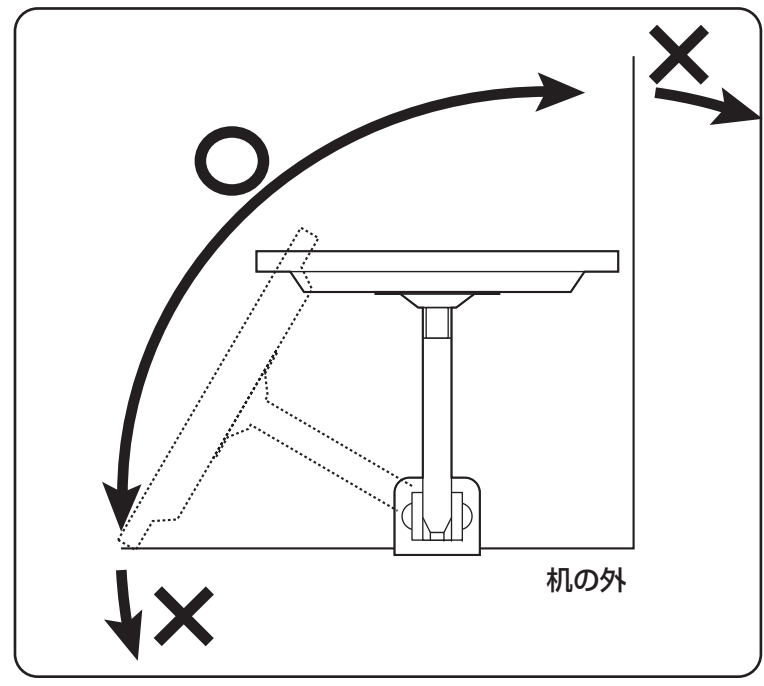


固定調節方法
 ※ナットを回すと固定調節ができます。
 ※スパナ(13mm)が必要です。

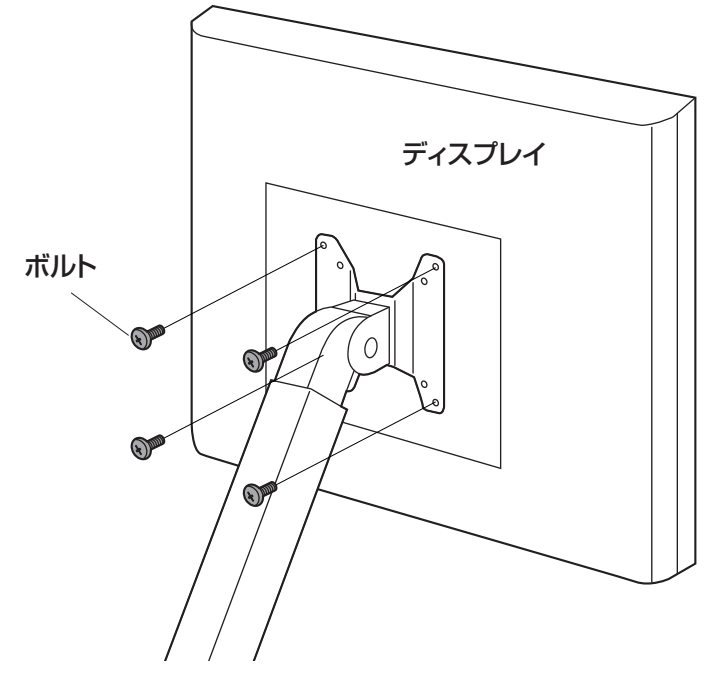


安全のために注意していただく点

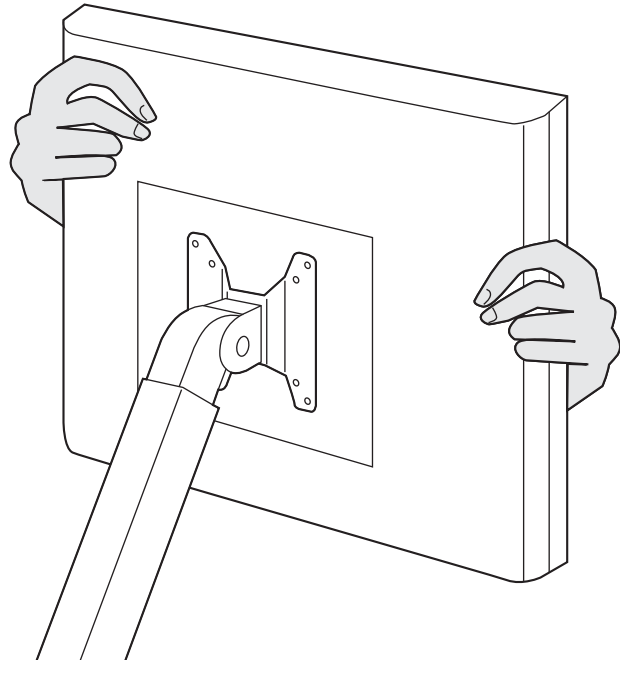
落下する恐れがあるので、天板の外にディスプレイが出る状態での使用はさけてください。



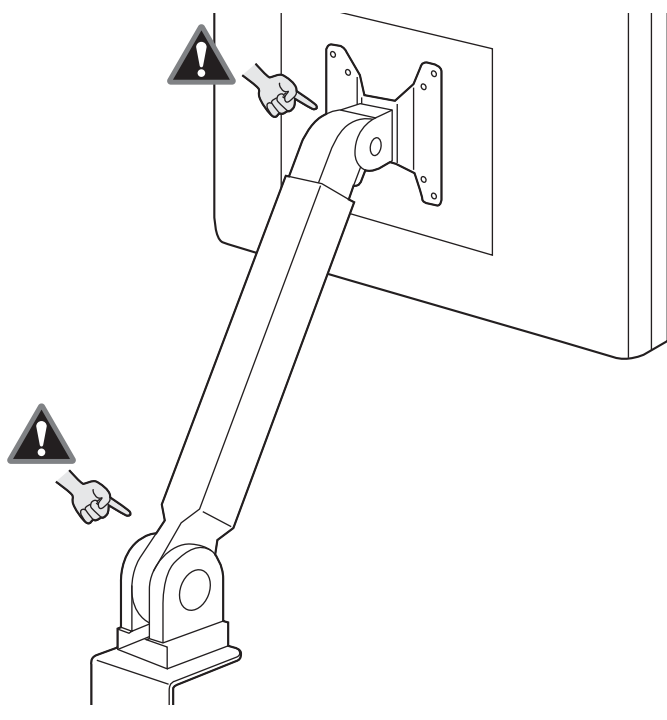
ディスプレイは4本のボルトでしっかりと固定してください。



ディスプレイの調整は必ず両手で行い、片手での使用はおやめください。



可動部分で指をはさまないようにお気をつけください。



その他...

- ⚠ 本製品を、振動のある所に置くのは避けてください。
- ⚠ 8Kgを越えるディスプレイは取付けないでください。
- ⚠ アーム部に物を置かないでください。
- ⚠ 2ヶ月に1度、ネジ・ボルト等のゆるみ・ガタツキが無いかご確認ください。
- ⚠ 室温の元で操作してください。

以上の点に注意して取扱ってください。

製品に関するお問い合わせ
BE/AE/JMDsSz
製品の品質管理には細心の注意を払っていますが、万一、不都合な点や製品に関するお問い合わせなどございましたら、お買求めの販売店又は右記までお気軽にご相談下さい。

サンワサプライ株式会社
 岡山サブライセンター / 〒700-0825 岡山県岡山市北区田町1-10-1
 TEL.086-223-3311 FAX.086-223-5123
 東京サブライセンター / 〒140-8566 東京都品川区南大井6-5-8
 TEL.03-5763-0011 FAX.03-5763-0033
<http://www.sanwa.co.jp/>