



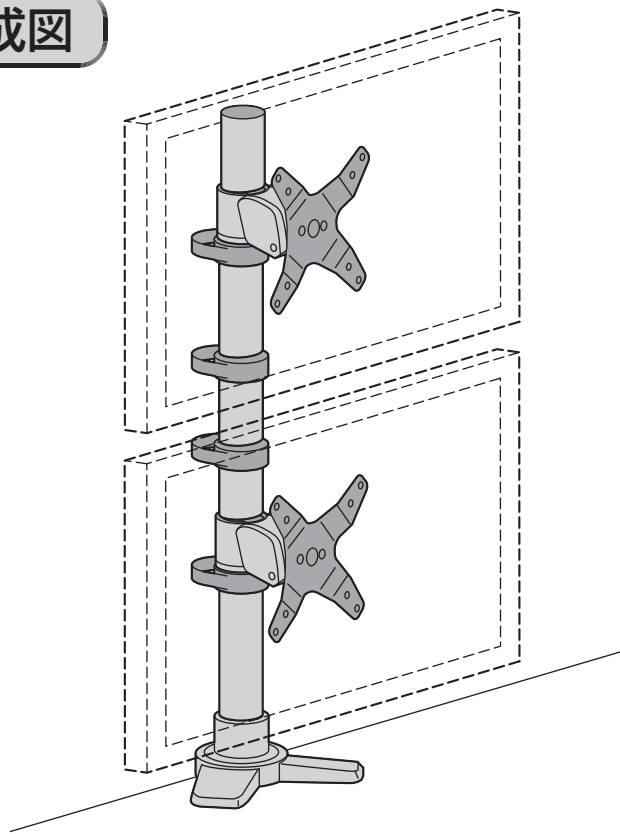
この度は、弊社製品をお買求めいただきましてありがとうございました。  
このモニターアームは組立式になっておりますので、下記の要領で組立ててください。  
パッキングケースの中には、下記の部品が入っています。

組立説明書は組立て後も  
大切に保管してください。

この製品を第三者に貸し出すときは、この説明書も共に  
貸し出し、よく読んでから使用するようご指導ください。

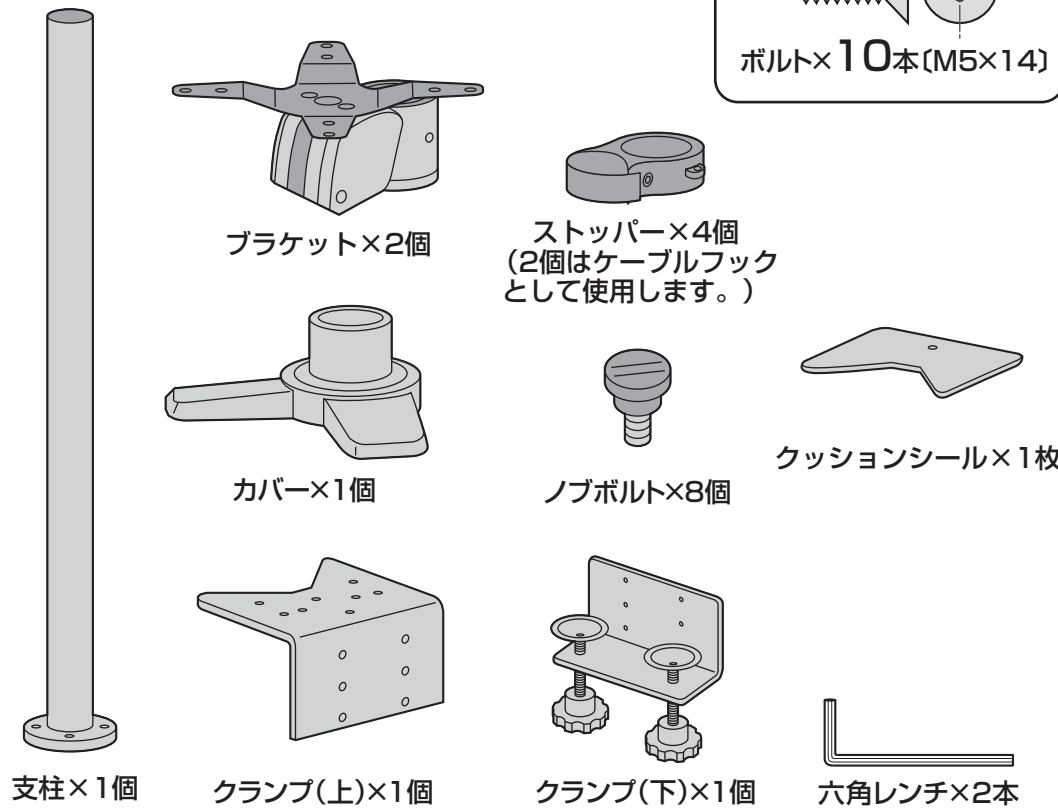
★用意していただくもの・・・  
手袋（組立て時のケガ等を防ぐために必ず着用してください）  
プラスドライバー

完成図



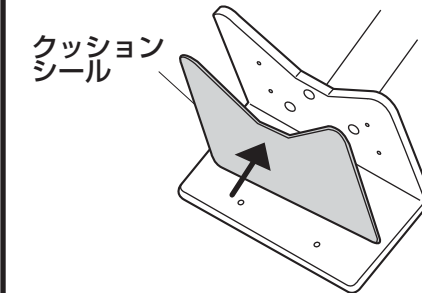
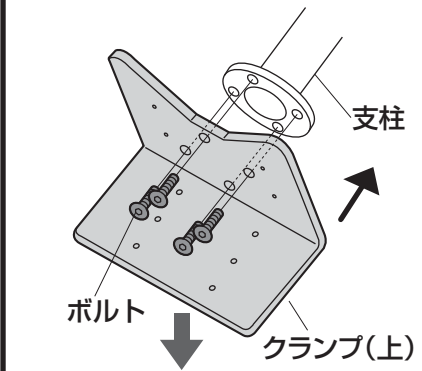
総耐荷重 20Kg(各アーム10Kgずつ)

組立て部品



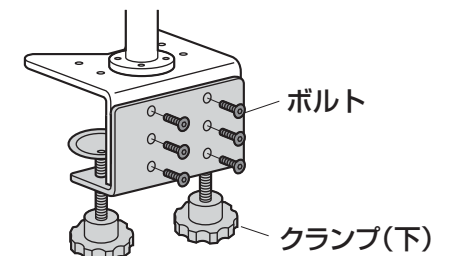
1 支柱にクランプを取付けます。

① 支柱にクランプ(上)とクッションシールを取付けます。

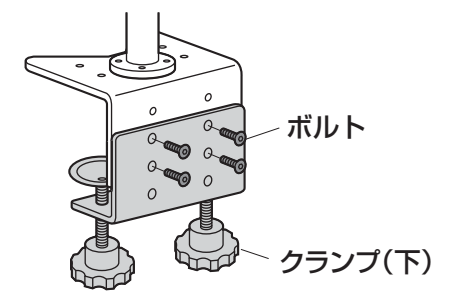


② クランプ(下)を取付けます。

※取付ける天板の厚さが65mm以下の場合はボルト6本で取付けます。



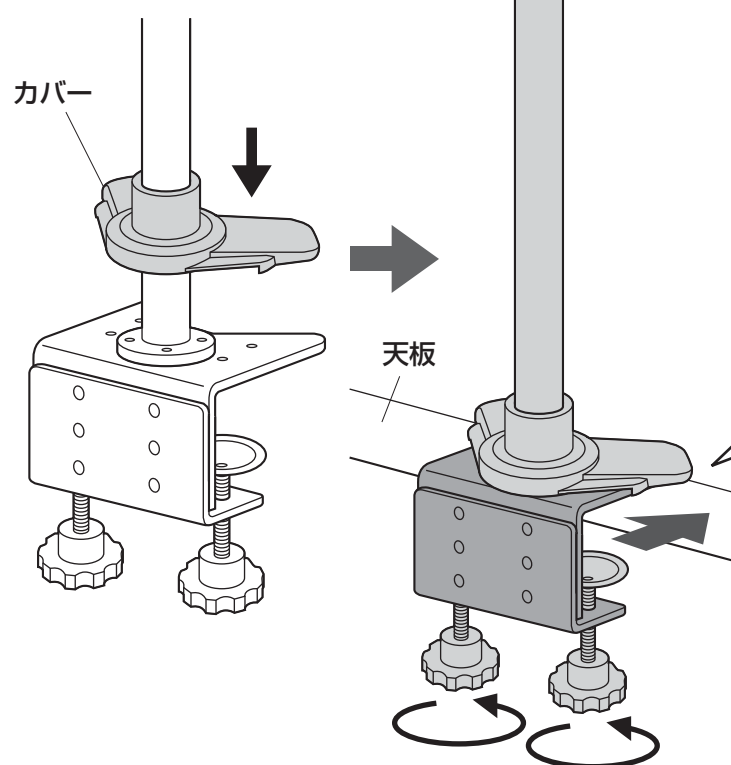
※取付ける天板の厚さが65mm以上の場合はボルト4本で取付けます。



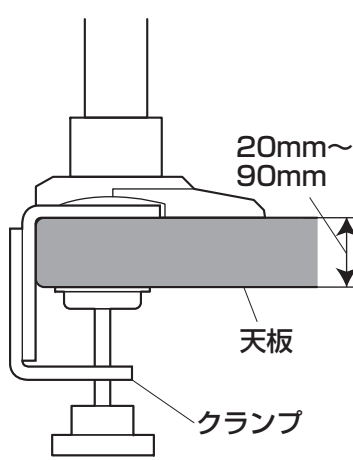
2 天板に支柱を取付けます。

※取付け可能な天板の厚さは20mm～90mmです。

※カバーを取付けます。



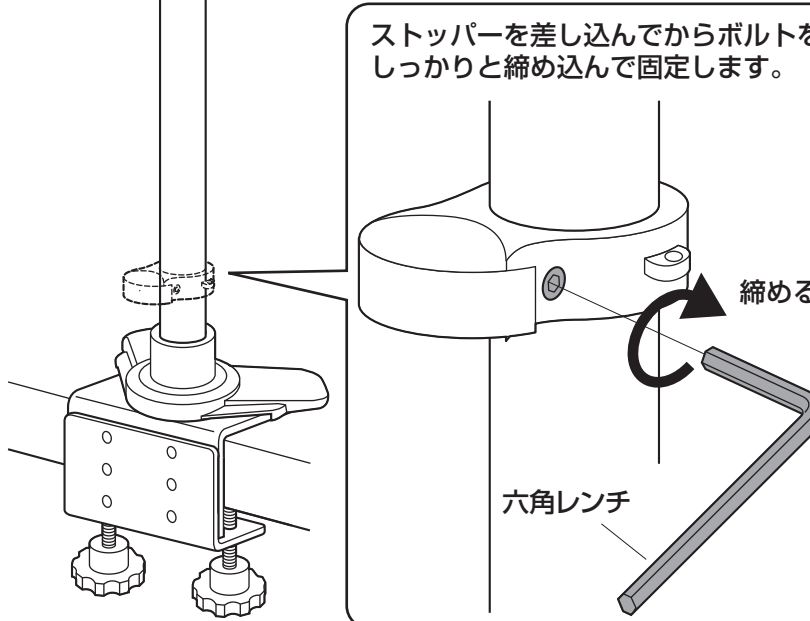
横から見た図



※確実に取付けできているかを確認してください。

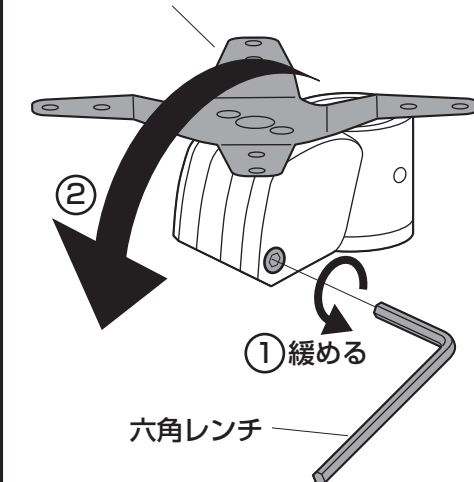
3 ストッパーを取付けます。

ストッパー  
※任意の位置に仮固定します。  
ディスプレイ取付け後に高さ調節可能です。

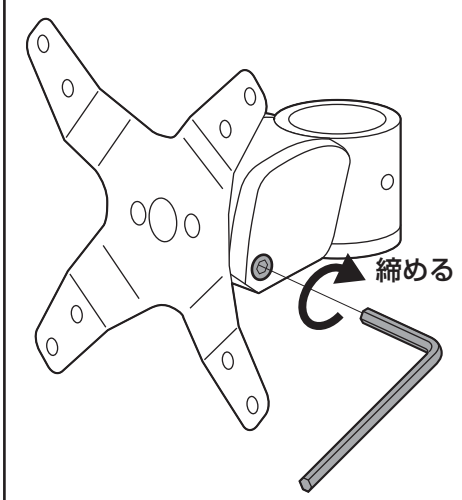


4 ブラケットの向きを変えます。

ボルトを緩めてブラケットの向きを90° 変えます。



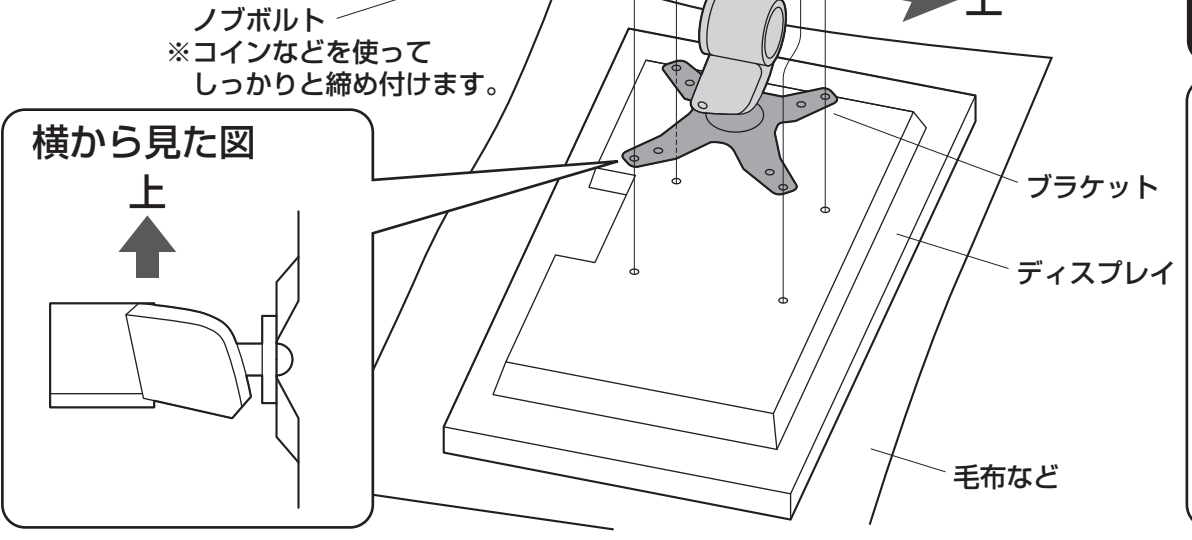
ボルトを締め付けて固定します。



▲ 注意 ▲  
可動部分で指などを挟まないように十分ご注意ください。

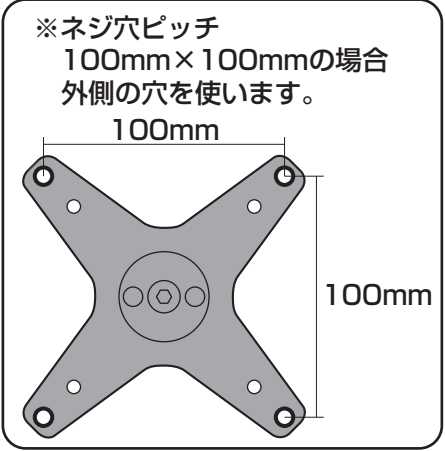
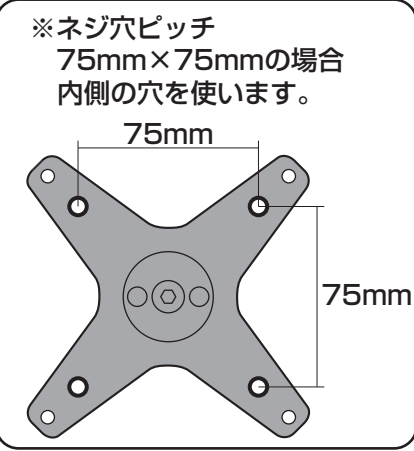
**5** ブラケットをディスプレイの裏面に取付けます。  
 ※取付け可能なディスプレイの重量は10kgまでです。それ以上のディスプレイは絶対に取付けしないでください。

※付属のボルトが最後まで締まらない、またボルトが少ししか回っていないなど、ボルトが合わない場合は、強度に十分ご注意の上、市販の適切なサイズのボルトをご用意ください。



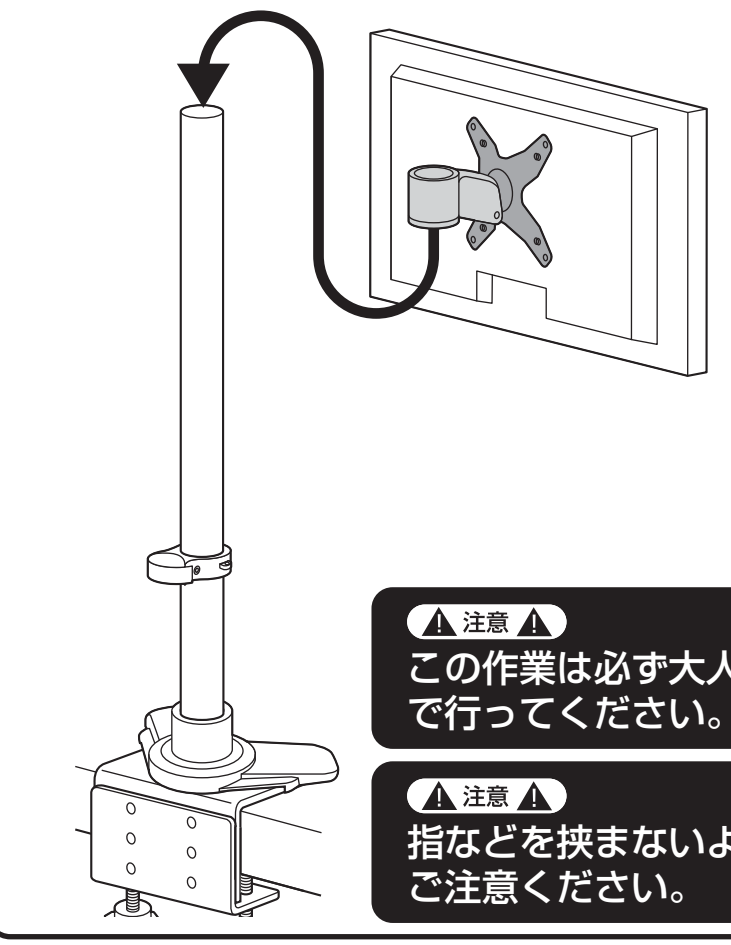
**注意** 毛布などを下に敷き、ディスプレイへの傷や破損に十分ご注意ください。

**注意** ディスプレイに付属しているスタンド類は取外してください。スタンド類の取外し方法はディスプレイの取扱説明書をご参照ください。



**注意** ボルトが長すぎるとディスプレイを破損する場合があります。また、ボルトが短すぎるとディスプレイがしっかりと固定できず脱落する恐れがあります。取付けに適したボルトの長さは各ディスプレイによって異なります。必ずディスプレイの取扱説明書や、メーカーへの問い合わせなどでご確認の上、取付けるボルトの長さを決めてください。

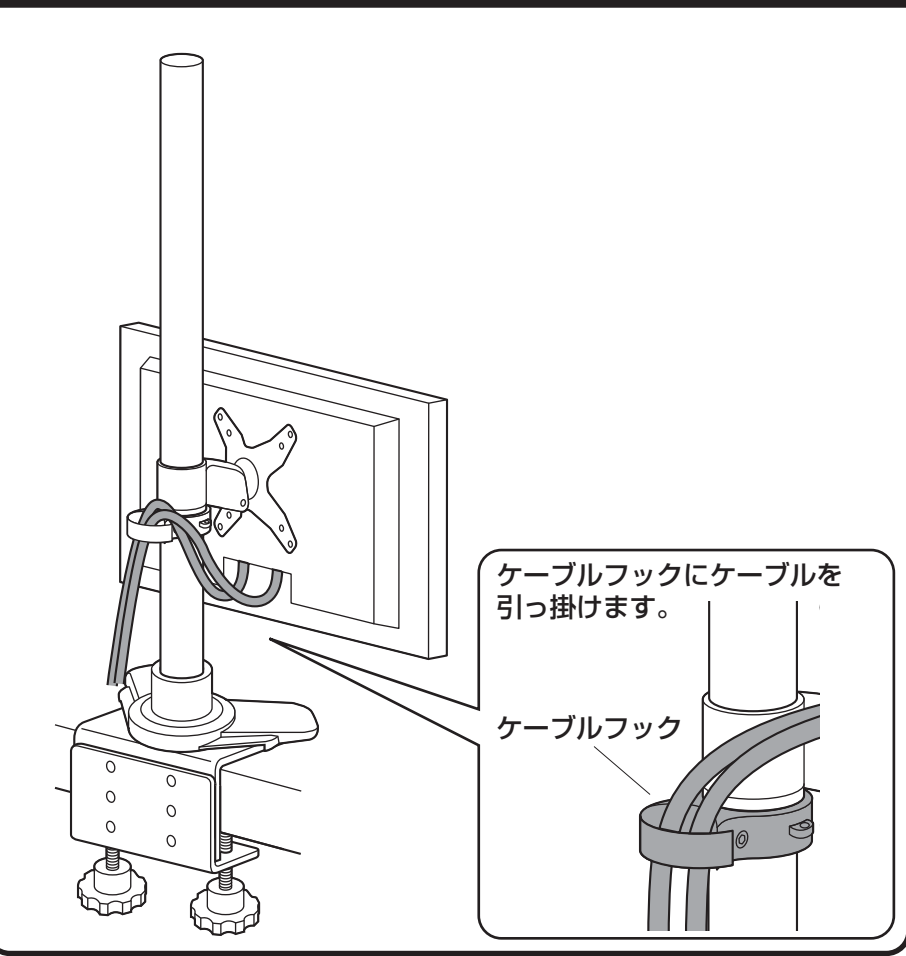
**6** ブラケットを取付けます。



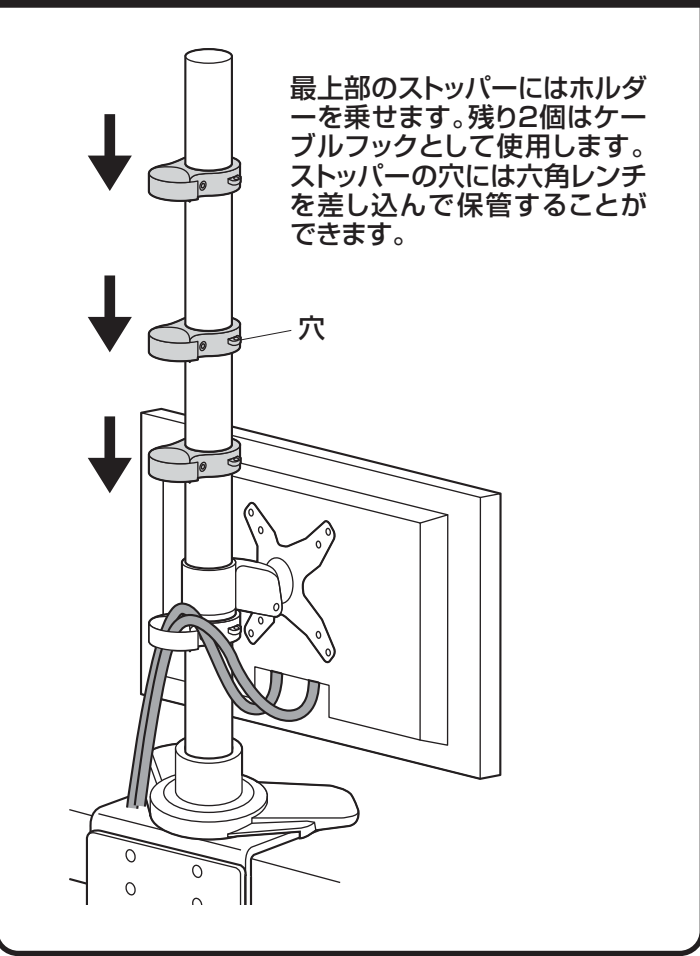
**注意** この作業は必ず大人2人以上で行ってください。

**注意** 指などを挟まないように十分ご注意ください。

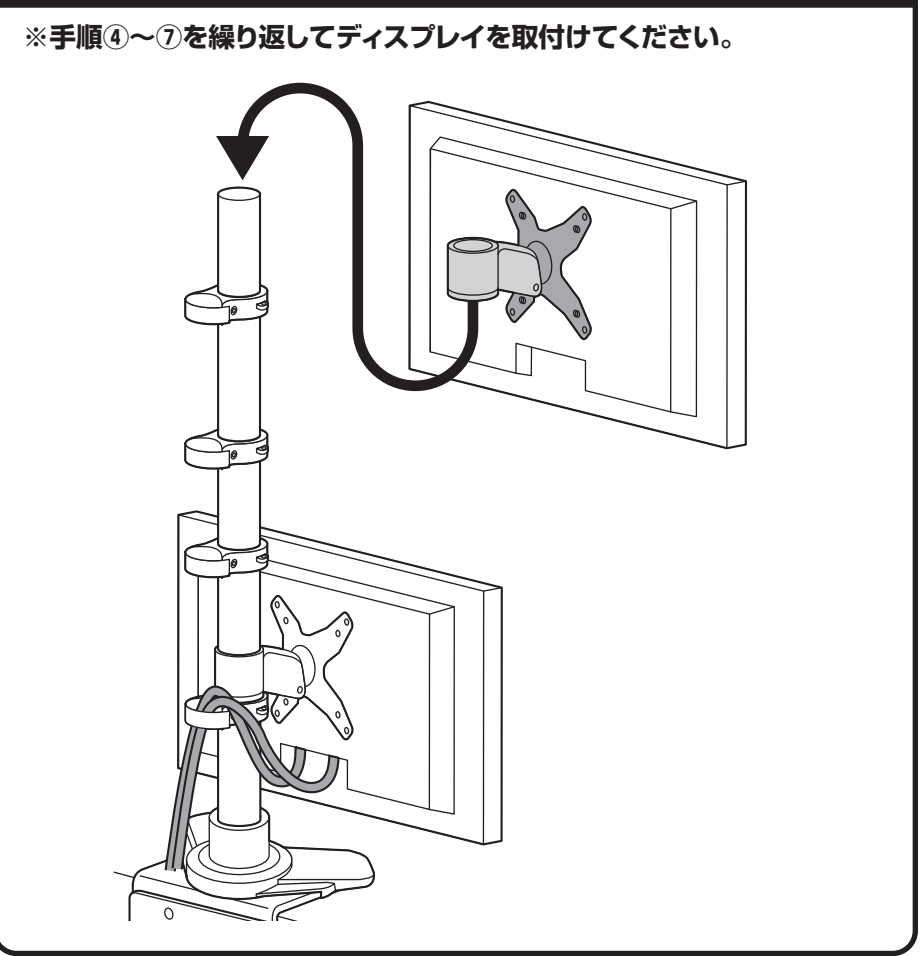
**7** ディスプレイにケーブルを取付けます。



**8** ストッパーを3個取付けます。



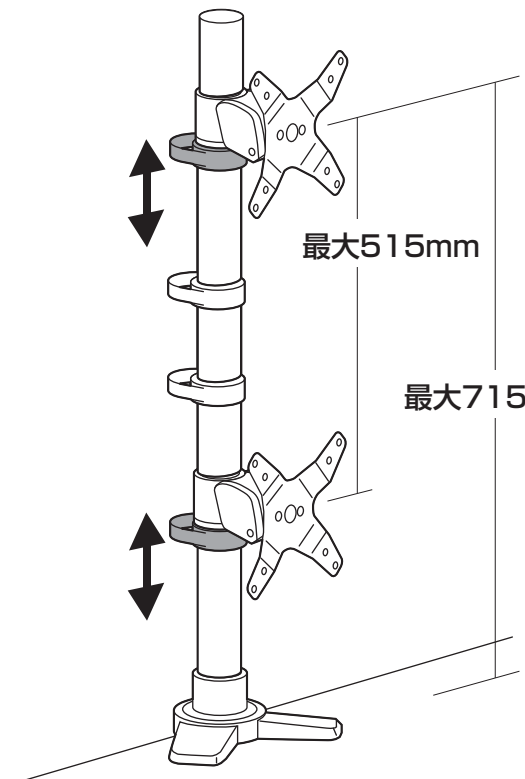
**9** もう1個のディスプレイを取付けて完成です。



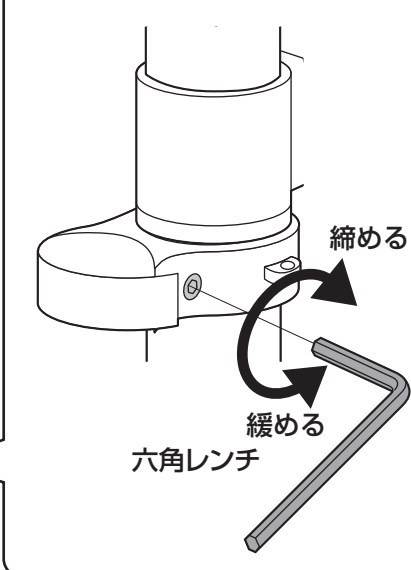
## アーム各部の可動範囲、及び固さ調節方法

ホルダー・ストッパーの位置調節により、高さ変更が可能です。  
※ブラケットを外してから行ってください。

※天板の外にディスプレイが出る状態では使用しないでください。

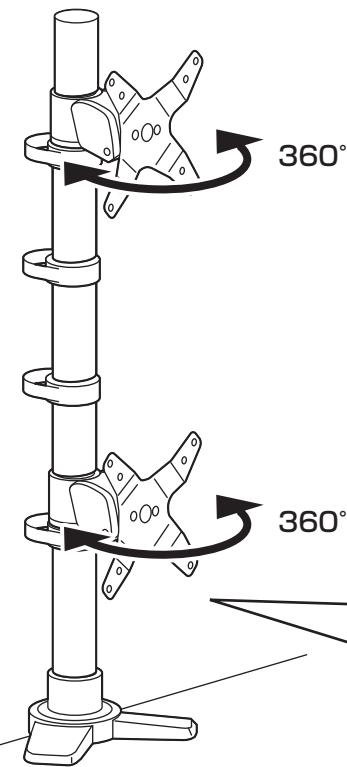


ストッパーのボルトを緩めて  
高さを調節することができます。

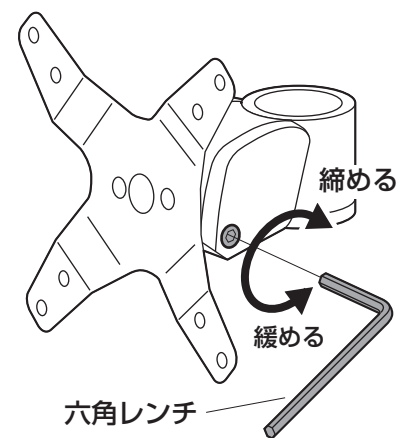
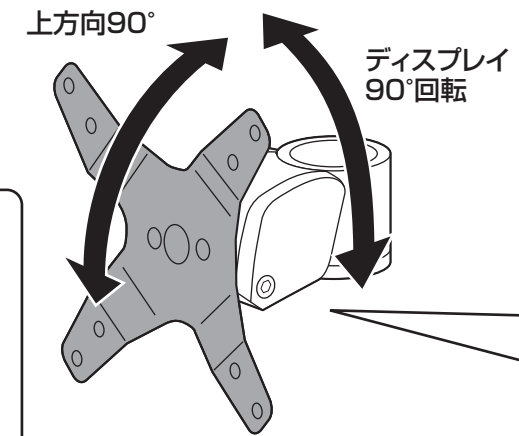
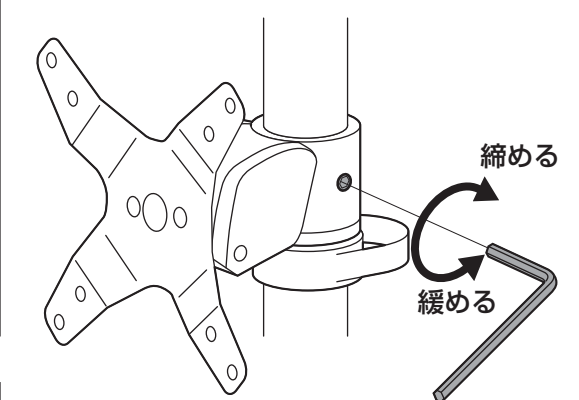


▲ 注意 ▲

位置調節後はしっかりとボルトを  
締め付けてください。



アームの動きが軽すぎたり、重すぎる場合は六角レンチでボルトを回して調節します。



六角レンチ

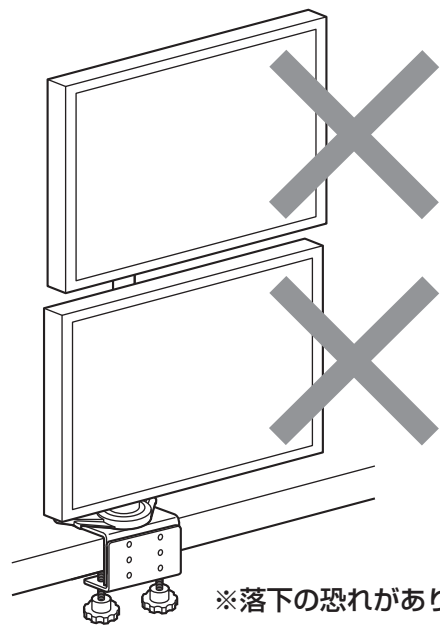
ブラケットの動きが軽すぎたり、  
重すぎる場合は六角レンチで  
ボルトを回して調節します。

▲ 注意 ▲

可動部分で指などを挟まないように  
十分ご注意ください。

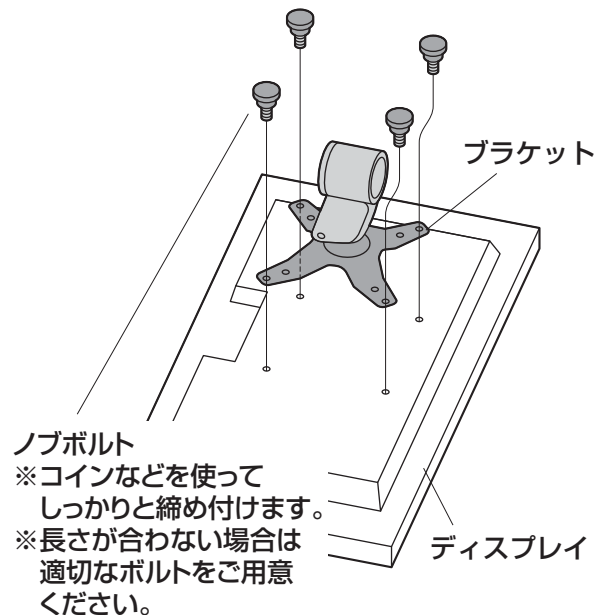
## 安全のために注意していただく点

天板の外にディスプレイが出る状態  
での使用はさけてください。



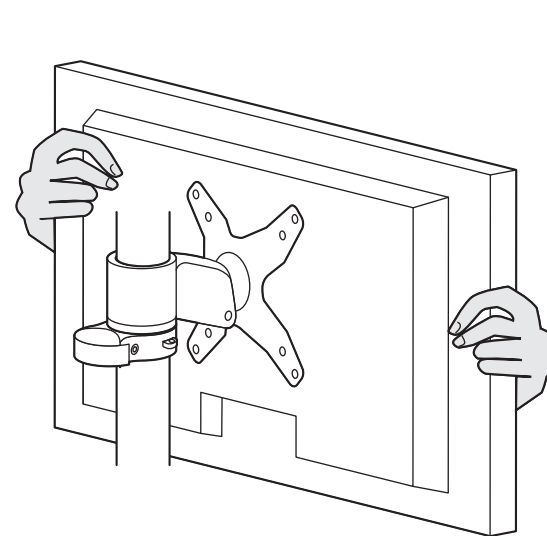
※落下の恐れがあります。

ディスプレイは4本のボルトで  
しっかりと固定してください。

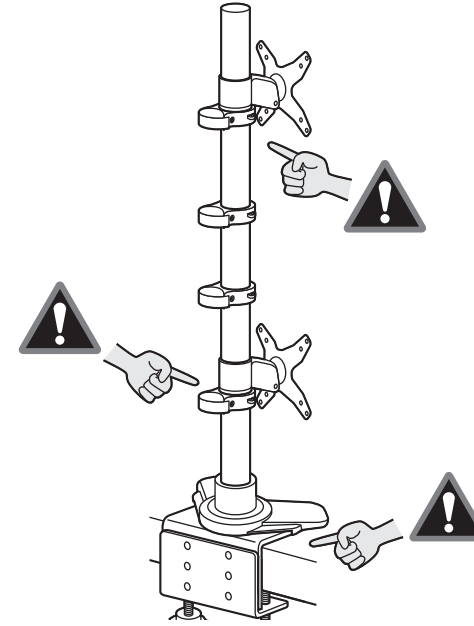


ノブボルト  
※コインなどを使って  
しっかりと締め付けます。  
※長さが合わない場合は  
適切なボルトをご用意  
ください。

ディスプレイの調整は必ず両手で行い、  
片手での使用はおやめください。



可動部分で指をはさまないように  
お気をつけください。



その他...

- ▲ 本製品を、振動のある所に置くのは避けてください。
- ▲ 10kg以上のディスプレイは取付けないでください。
- ▲ アーム部に物を置かないでください。
- ▲ 室温の元で操作してください。

以上の点に注意して取扱ってください。