



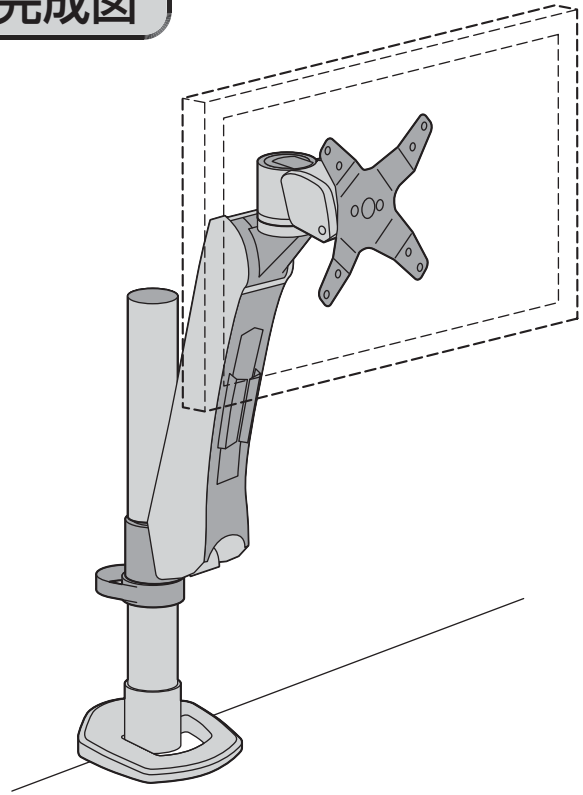
この度は、弊社製品をお求めいただきましてありがとうございました。
このモニターアームは組立式になっておりますので、下記の要領で組立ててください。
パッキングケースの中には、下記の部品が入っています。

組立説明書は組立て後も
大切に保管してください。

この製品を第三者に貸し出すときは、この説明書も共に
貸し出し、よく読んでから使用するようご指導ください。

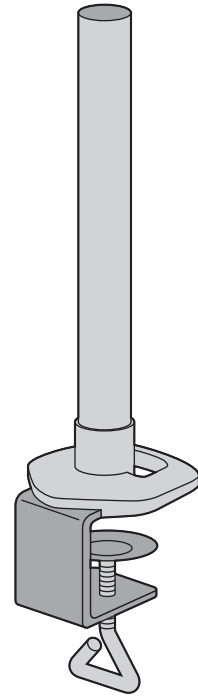
★用意していただくもの・・・
手袋（組立て時のケガ等を防ぐために必ず着用してください）
プラスドライバー

完成図

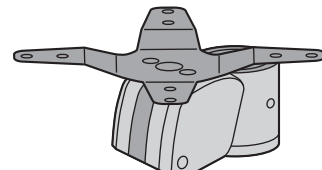


総耐荷重 2~10kg

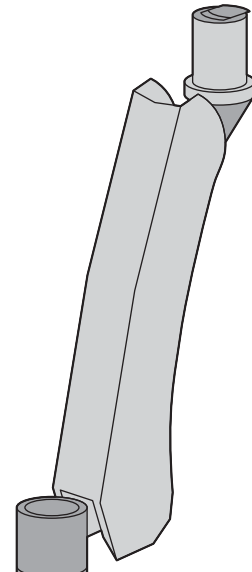
組立て部品



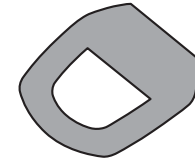
クランプ×1個



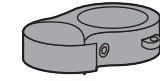
ブラケット×1個



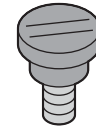
アーム×1本



クッションシール×1枚



ストッパー×1個



ノブボルト×4個



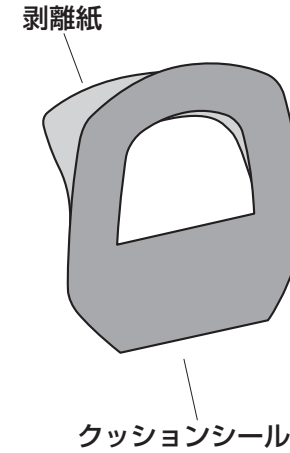
六角レンチ(大)×1本



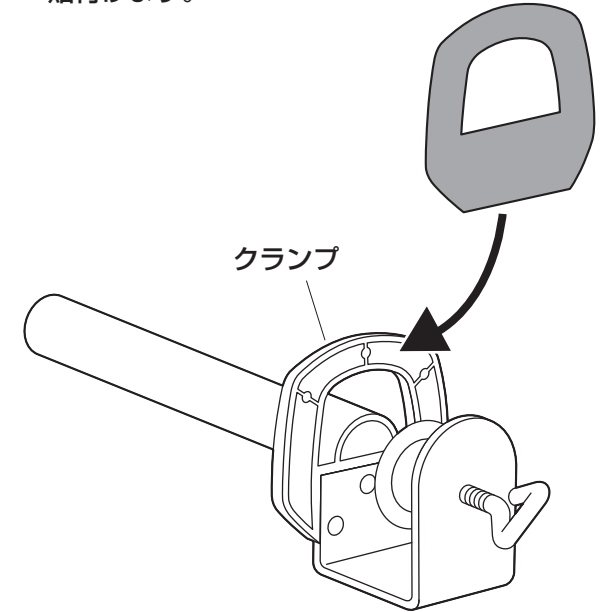
六角レンチ(小)×1本

1 クランプにクッションシールを貼付けます。

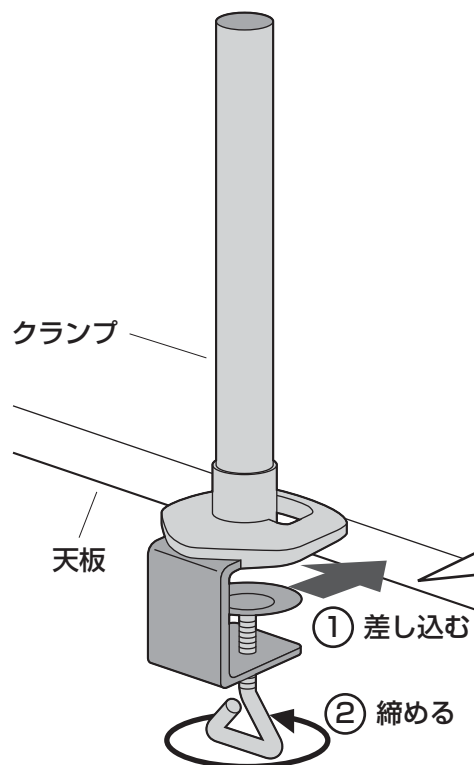
① クッションシールの
剥離紙を剥がします。



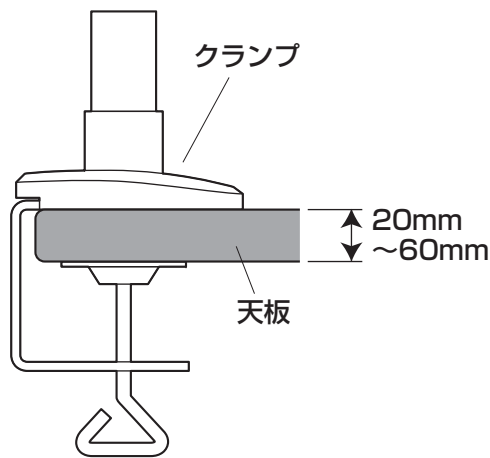
② クランプの裏側にクッションシールを
貼付けます。



2 天板にクランプを取付けます。
※取付け可能な天板の厚さは20mm~60mmです。

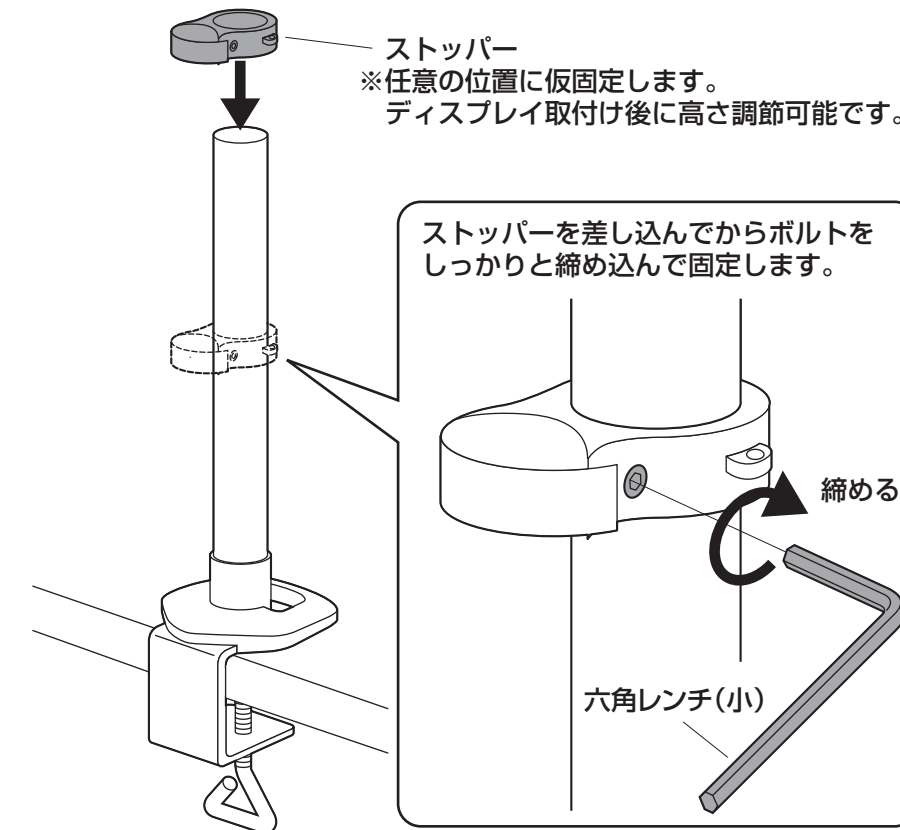


横から見た図



※確実に取付けできているかを
確認してください。

3 クランプにストッパーを取付けます。

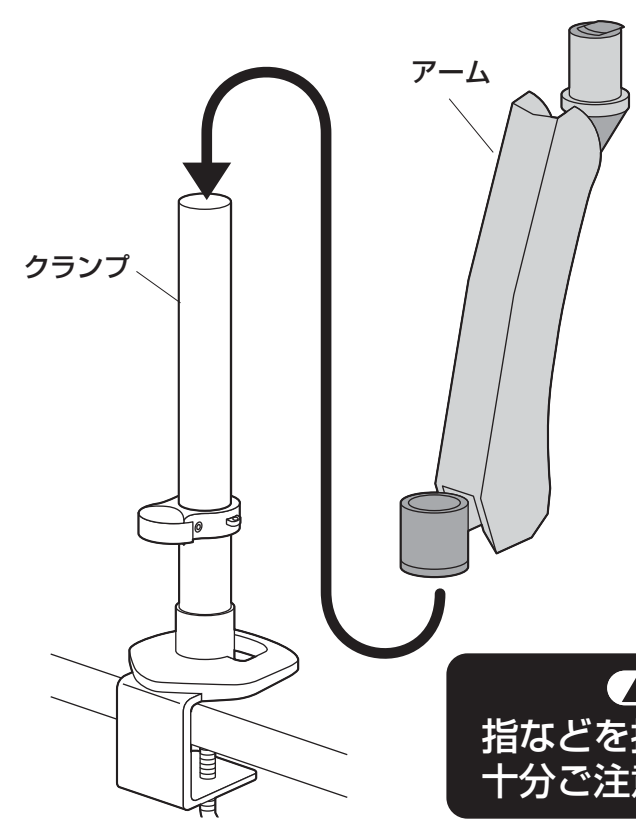


ストッパー
※任意の位置に仮固定します。
ディスプレイ取付け後に高さ調節可能です。

ストッパーを差し込んでからボルトを
しっかりと締め込んで固定します。

締める

4 クランプにアームを差し込みます。

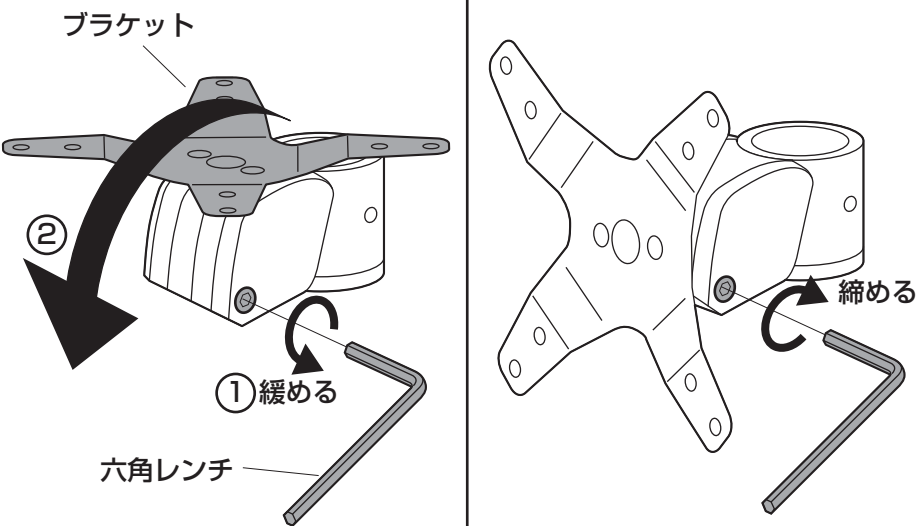


▲注意▲
指などを挟まないように
十分ご注意ください。

5 ブラケットの向きを変えます。

ボルトを緩めてブラケットの向きを90° 変えます。

ボルトを締め付けて固定します。



⚠ 注意 ⚠

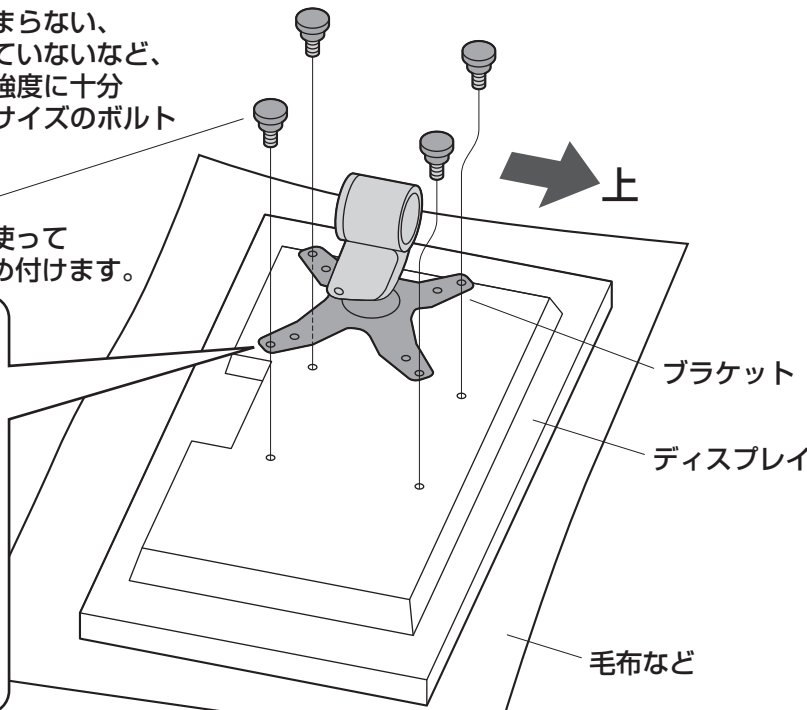
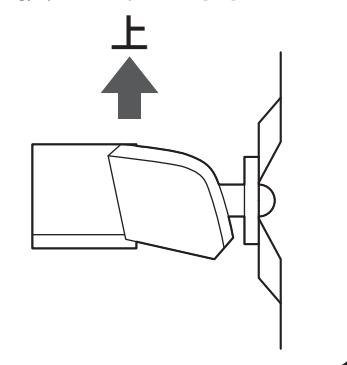
可動部分で指などを挟まないように十分ご注意ください。

6 ブラケットをディスプレイの裏面に取付けます。 ※取付け可能なディスプレイの重量は2~10kgまでです。それ以上のディスプレイは絶対に取付けしないでください。

※付属のボルトが最後まで締まらない、またボルトが少ししか回っていないなど、ボルトが合わない場合は、強度に十分ご注意ください。市販の適切なサイズのボルトをご用意ください。

ノブボルト
※コインなどを使ってしっかりと締め付けます。

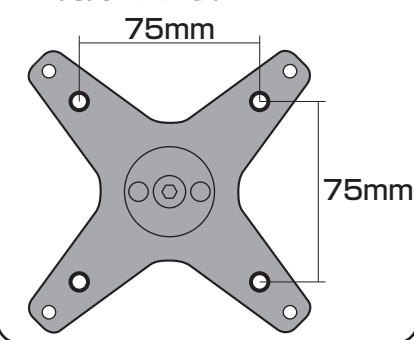
横から見た図



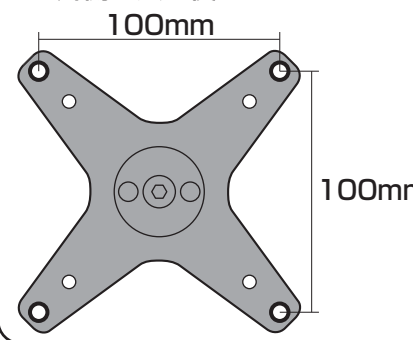
⚠ 注意 ⚠ 毛布などを下に敷き、ディスプレイへの傷や破損に十分ご注意ください。

⚠ 注意 ⚠ ディスプレイに付属しているスタンド類は取外してください。スタンド類の取外し方法はディスプレイの取扱説明書をご参照ください。

※ネジ穴ピッチ
75mm×75mmの場合
内側の穴を使います。



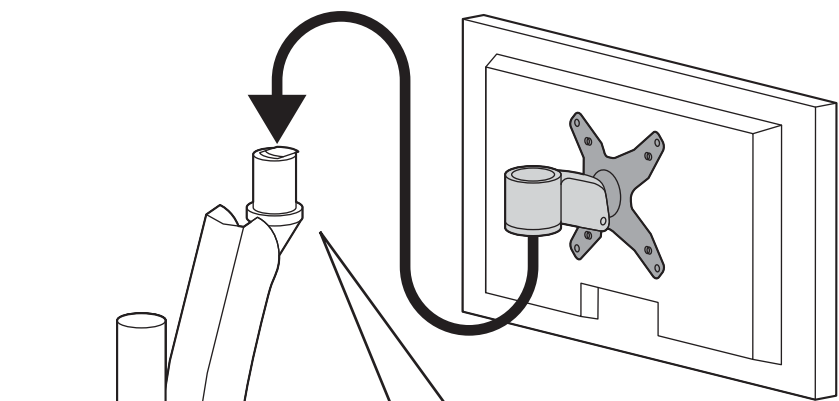
※ネジ穴ピッチ
100mm×100mmの場合
外側の穴を使います。



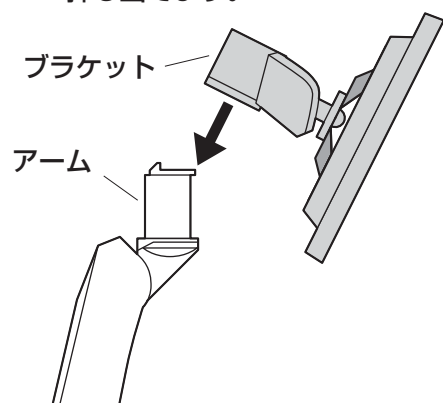
⚠ 注意 ⚠

ボルトが長すぎるとディスプレイを破損する場合があります。また、ボルトが短すぎるとディスプレイがしっかりと固定できず脱落する恐れがあります。取付けに適したボルトの長さは各ディスプレイによって異なります。必ずディスプレイの取扱説明書や、メーカーへの問い合わせなどでご確認の上、取付けるボルトの長さを決めてください。

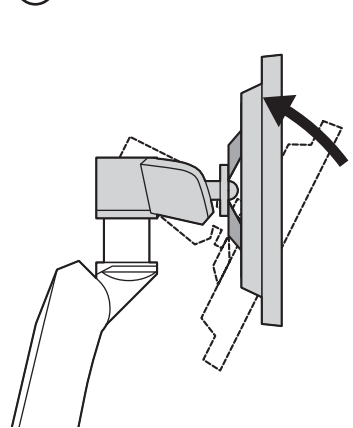
7 アームにブラケットを取付けます。



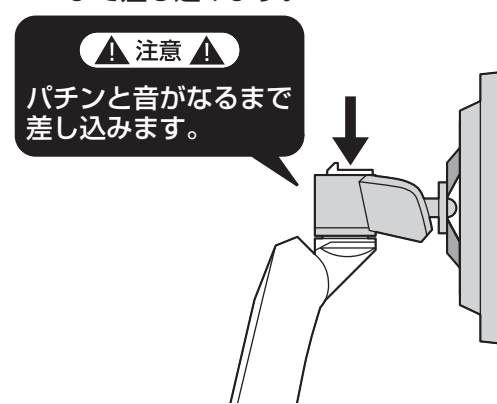
① アームにブラケットを斜めに押し当てます。



② ブラケットを起こします。



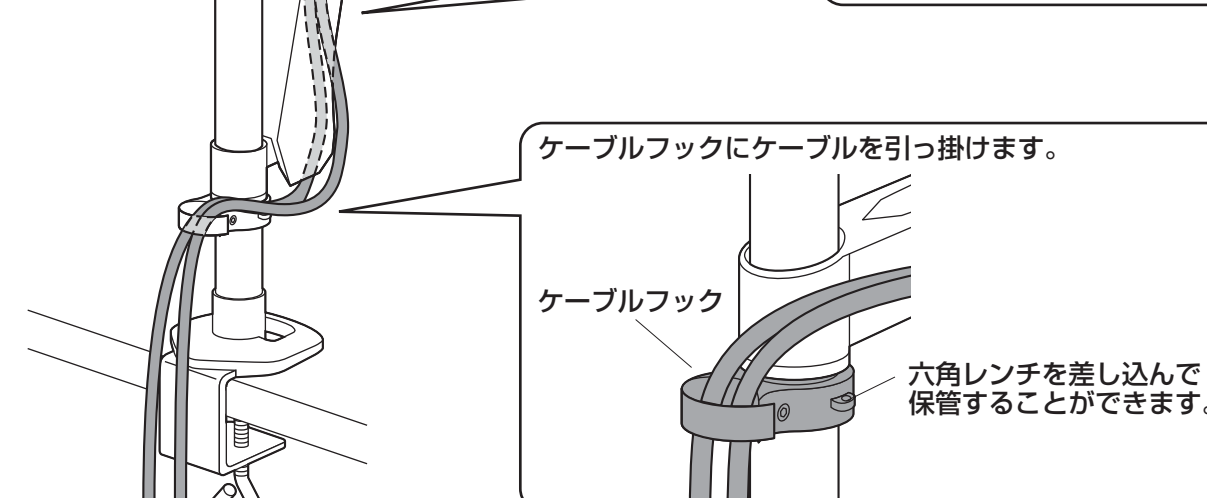
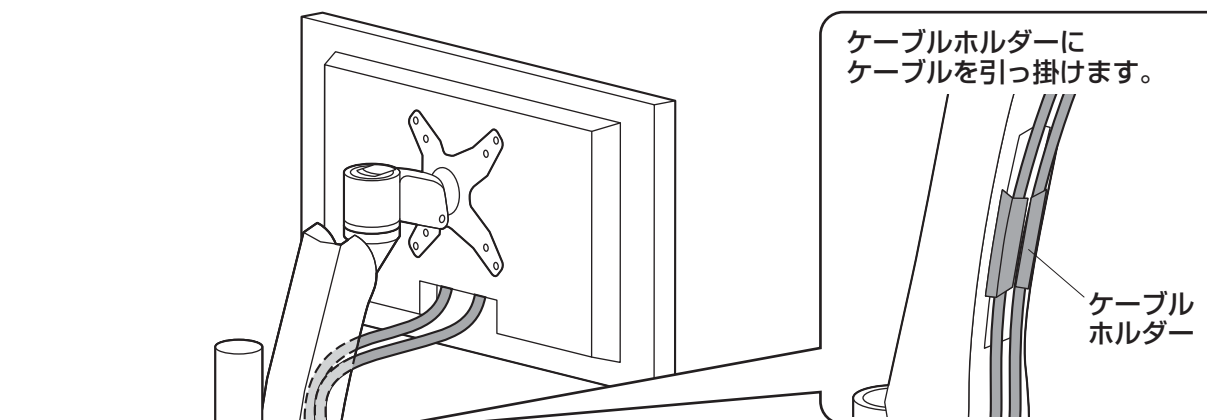
③ アームにブラケットを最後まで差し込みます。



⚠ 注意 ⚠

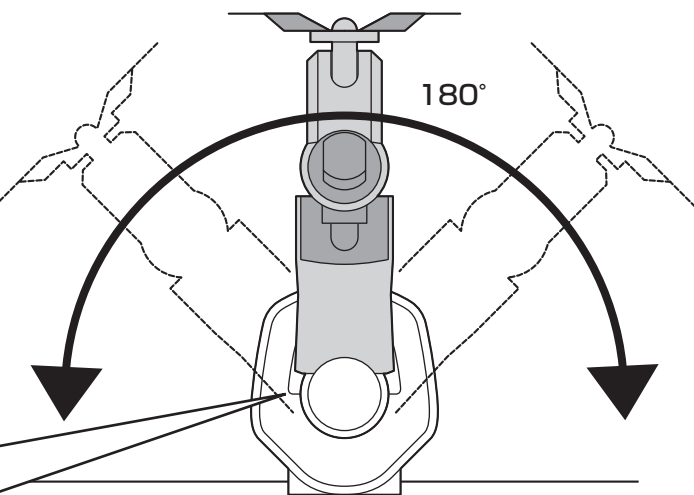
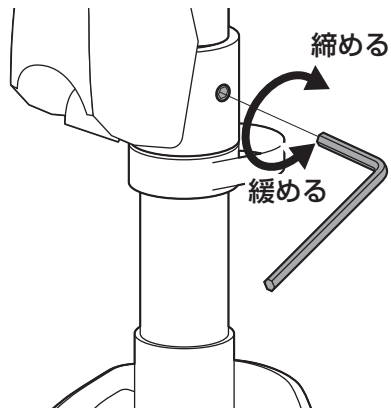
パチンと音が出るまで差し込みます。

8 ディスプレイにケーブルを取付けて完成です。



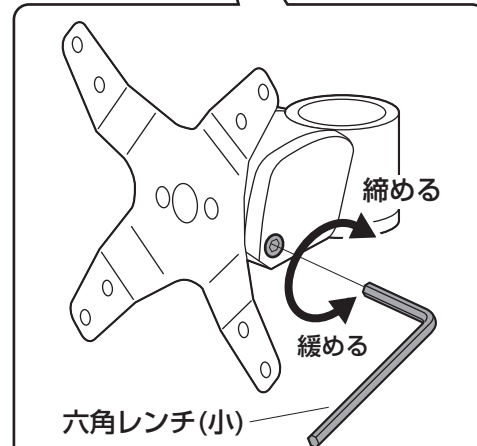
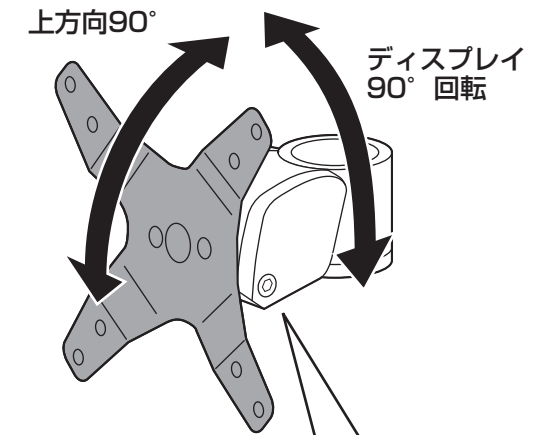
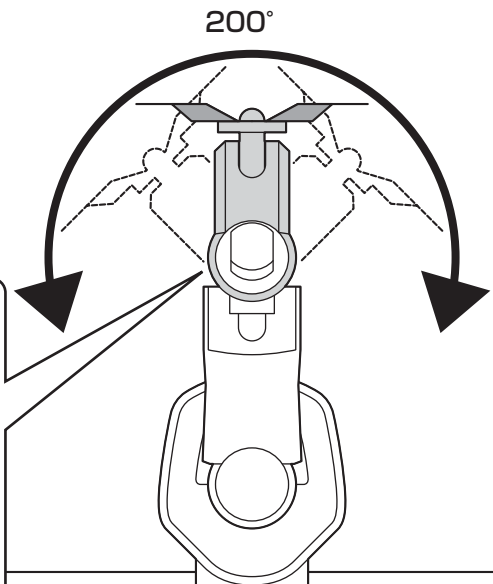
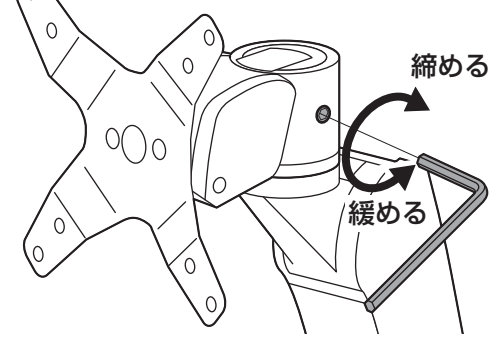
アーム各部の可動範囲、及び固さ調節方法

アームの動きが軽すぎたり、重すぎる場合は六角レンチ(小)でボルトを回して調節します。



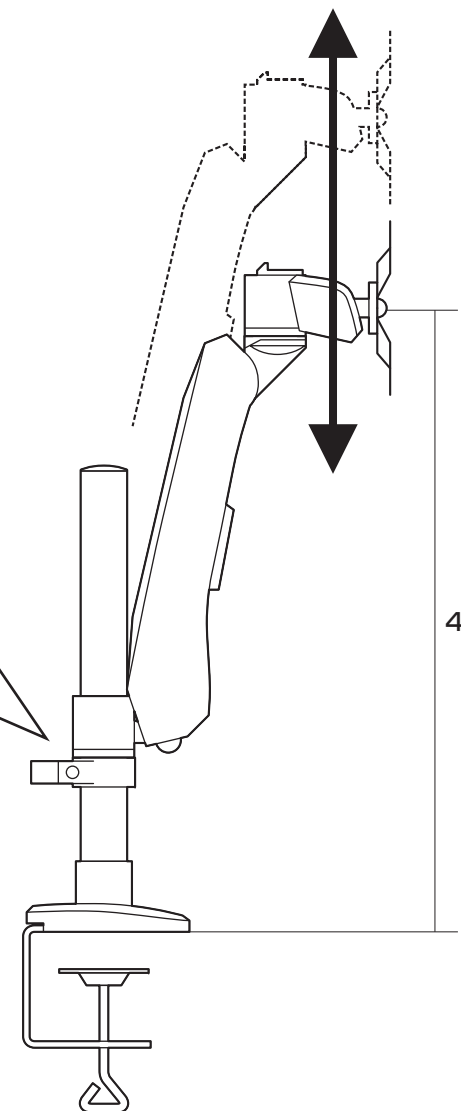
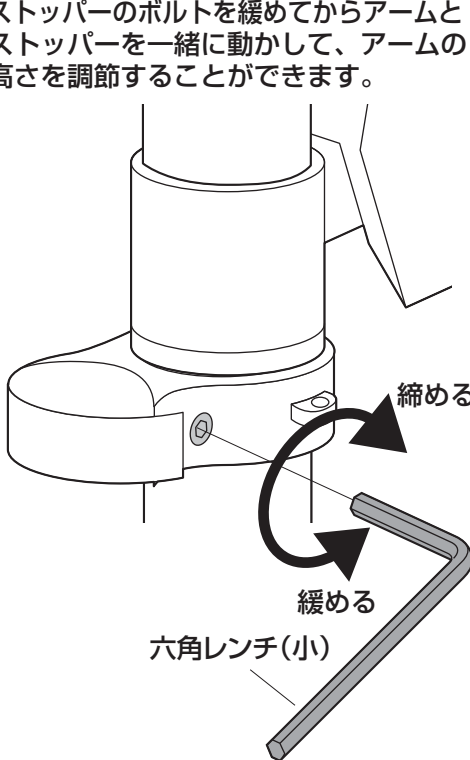
※天板の外にディスプレイが出る状態では使用しないでください。

アームの動きが軽すぎたり、重すぎる場合は六角レンチ(小)でボルトを回して調節します。



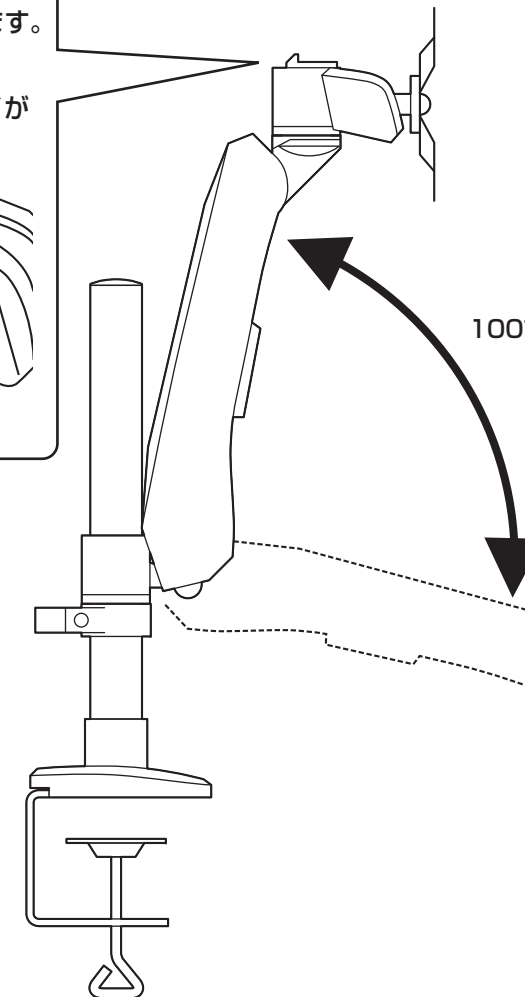
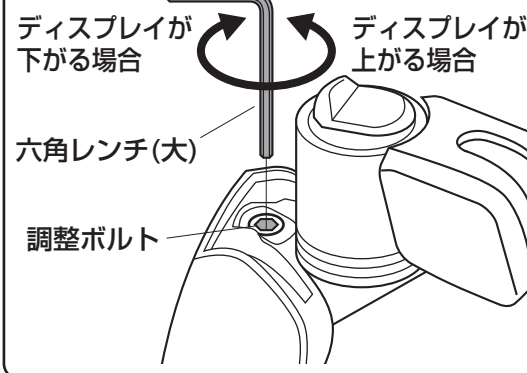
六角レンチ(小)
 ブラケットの動きが軽すぎたり、重すぎる場合は六角レンチでボルトを回して調節します。

ストッパーのボルトを緩めてからアームとストッパーを一緒に動かして、アームの高さを調節することができます。



421~558

ディスプレイの高さがうまく固定されない場合は、アームのボルトを回して調節します。



※ディスプレイを取付けると可動範囲内の任意の位置で固定可能になります。何も取付けていない状態の場合、アームは常に最上位に戻ろうとします。

⚠ 注意 ⚠

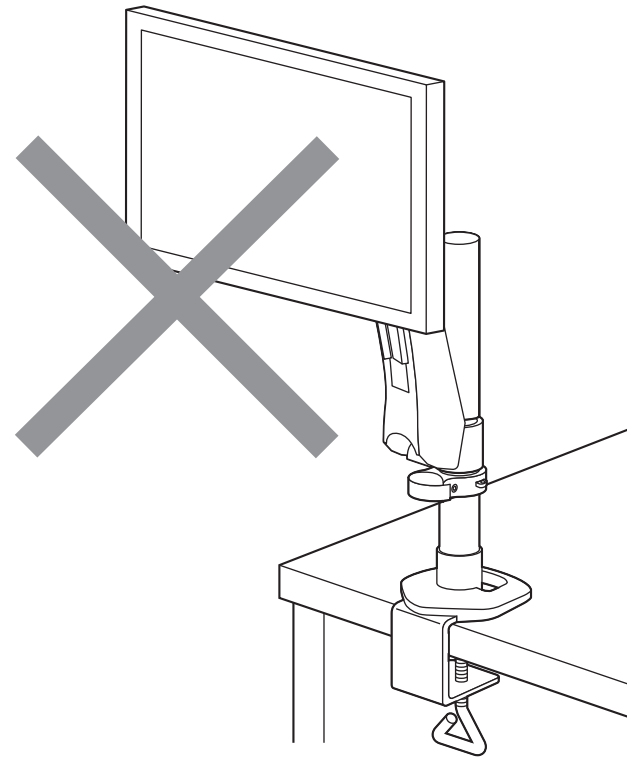
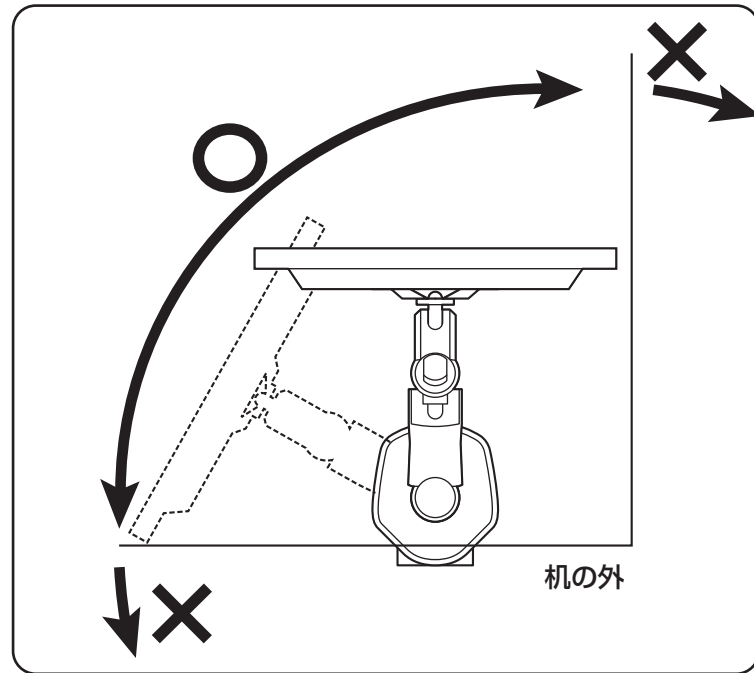
可動部分で指などを挟まないように十分ご注意ください。

⚠ 注意 ⚠

高さ調節後はしっかりとボルトを締め付けてください。

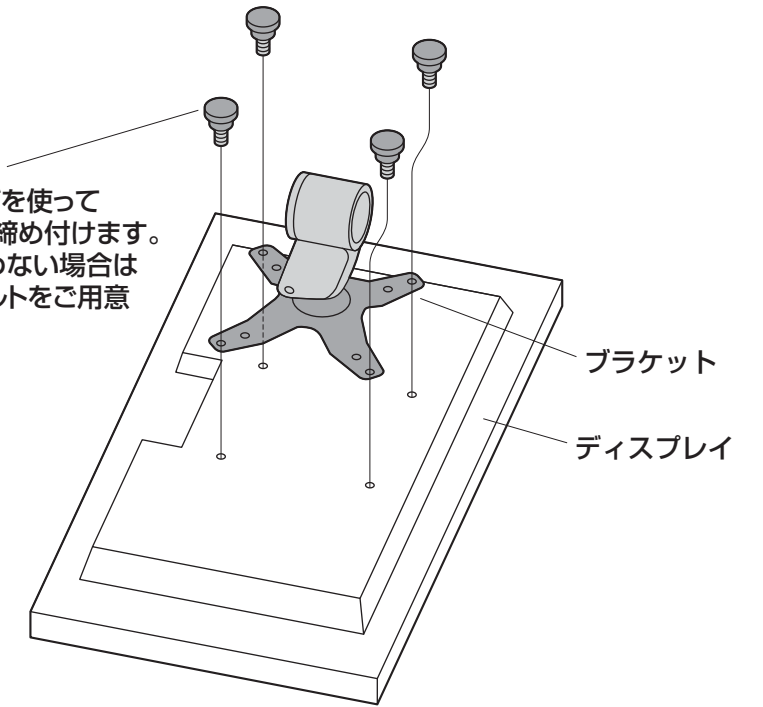
安全の為に注意していただく点

落下する恐れがあるので、天板の外にディスプレイが出る状態での使用はさけてください。

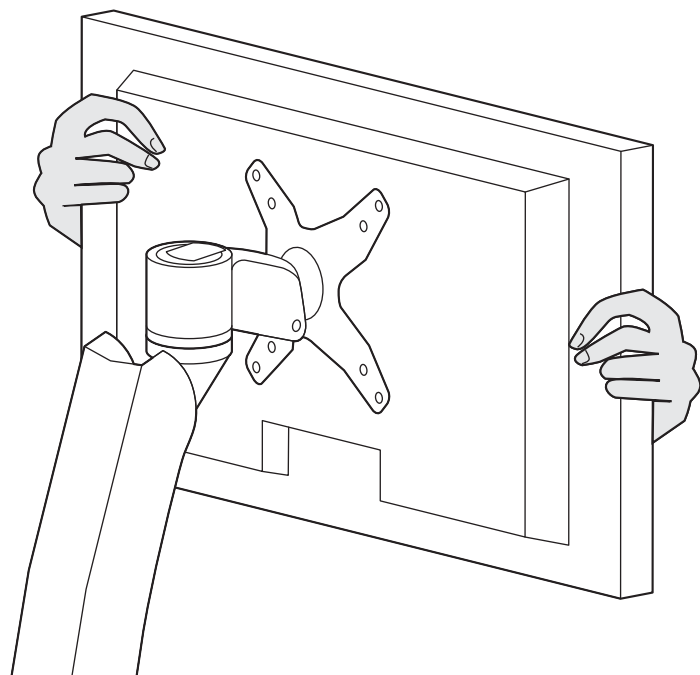


ディスプレイは4本のボルトでしっかりと固定してください。

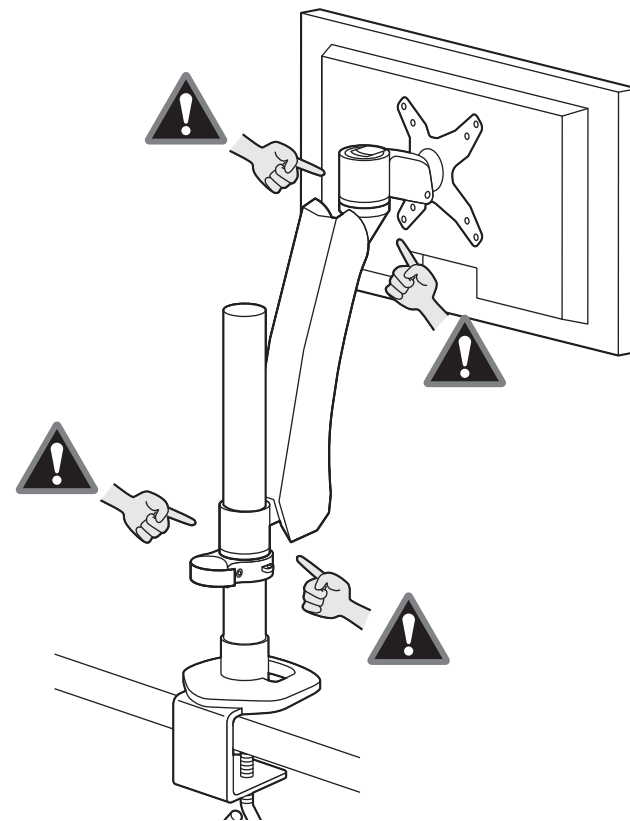
ノブボルト
※コインなどを使って
しっかりと締め付けます。
※長さが合わない場合は
適切なボルトをご用意
ください。



ディスプレイの調整は必ず両手で行い、片手での使用はおやめください。



可動部分で指をはさまない様に注意してください。



その他

- ⚠ 本製品を、振動のある所に置かないでください。
- ⚠ 2~10kg以外のディスプレイは取付けないでください。
- ⚠ アーム部に物を置かないでください。
- ⚠ 室温の元で操作してください。

以上の点に注意して取扱ってください。