

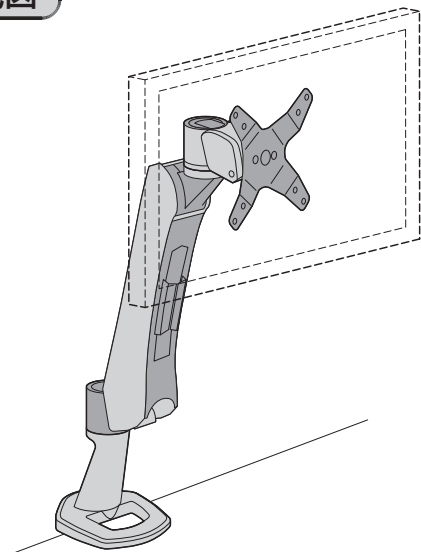
この度は、弊社製品をお買求めいただきましてありがとうございました。
この液晶モニタアームは組立式になっておりますので、下記の要領で組立ててください。
パッキングケースの中には、下記の部品が入っています。

**組立説明書は組立て後も
大切に保管してください。**

この製品を第三者に貸し出すときは、この説明書も共に
貸し出し、よく読んでから使用するように指導ください。

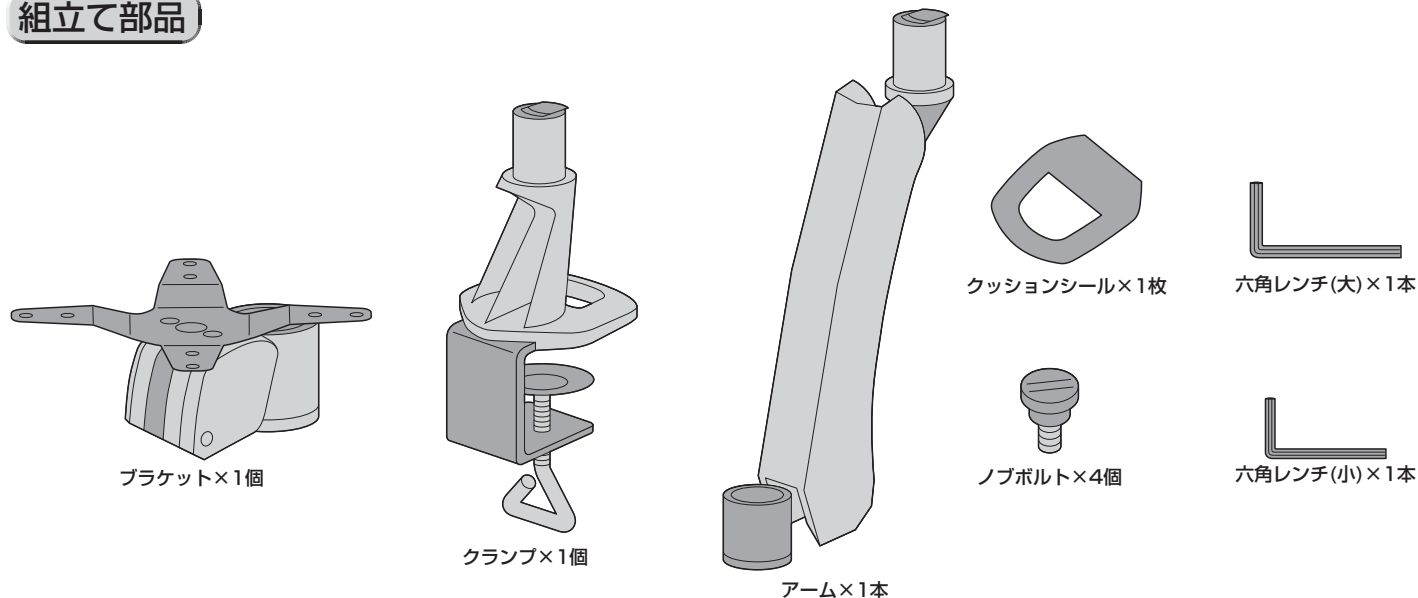
★用意していただくもの・・・
手袋（組立て時のケガ等を防ぐために必ず着用してください）

完成図



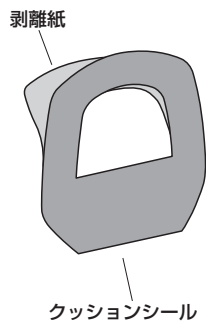
総耐荷重 2~10kg (2kg以上10kg以下のディスプレイを取付け可能)

組立て部品

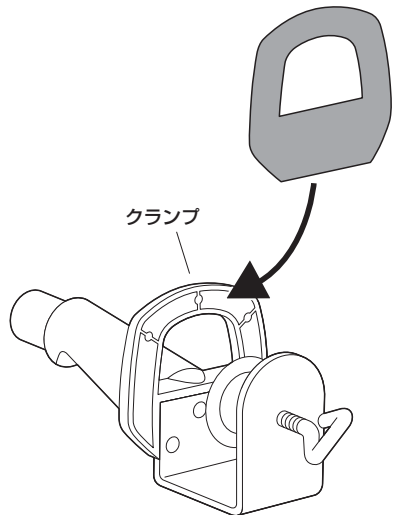


1 クランプにクッションシールを貼ります。

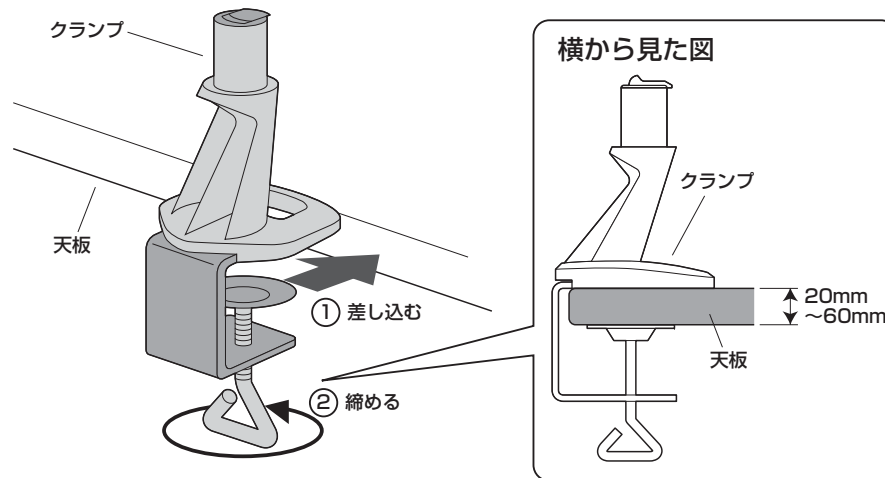
① クッションシールの剥離紙を剥がします。



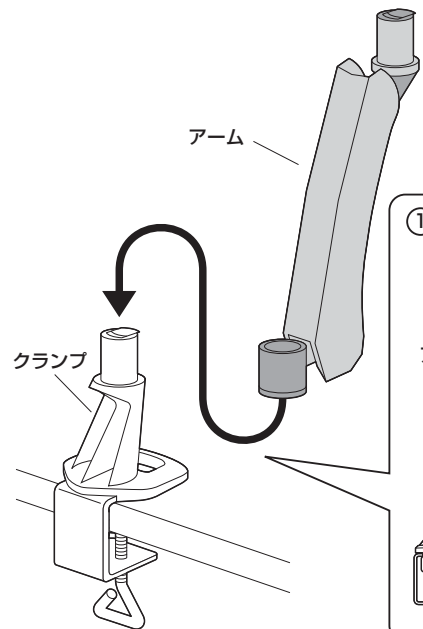
② クランプの裏側にクッションシールを貼り付けます。



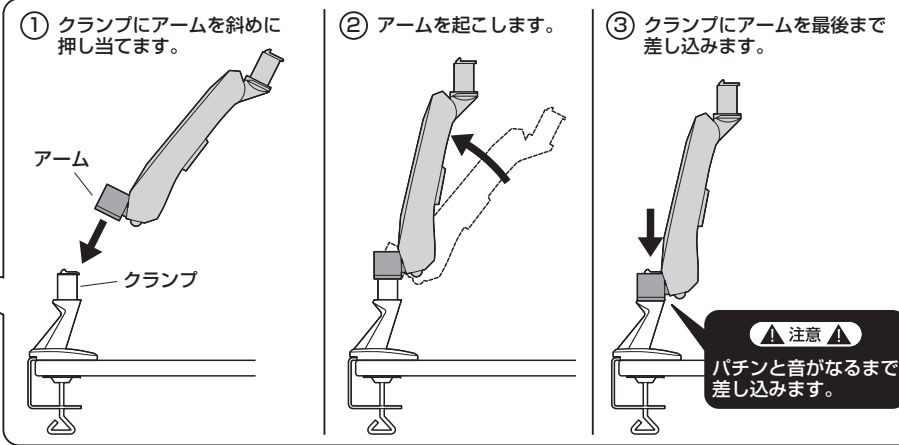
2 天板にクランプを取付けます。
※取付け可能な天板の厚さは20mm~60mmです。



3 クランプにアームを差し込みます。



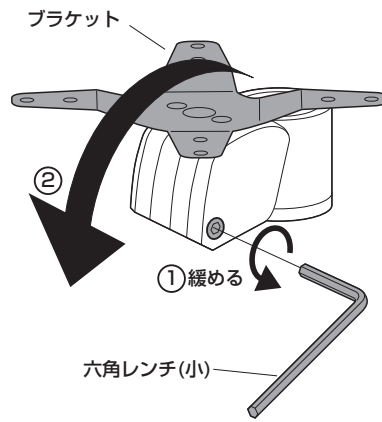
▲ 注意 ▲
指などを挟まないように十分ご注意ください。



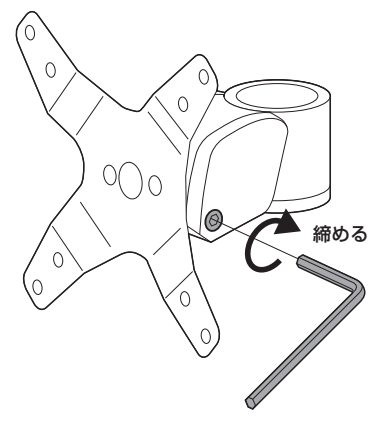
▲ 注意 ▲
パチンと音がるまで差し込みます。

4 ブラケットの向きを変えます。

ボルトを緩めてブラケットの向きを90° 変えます。



ボルトを締め付けて固定します。



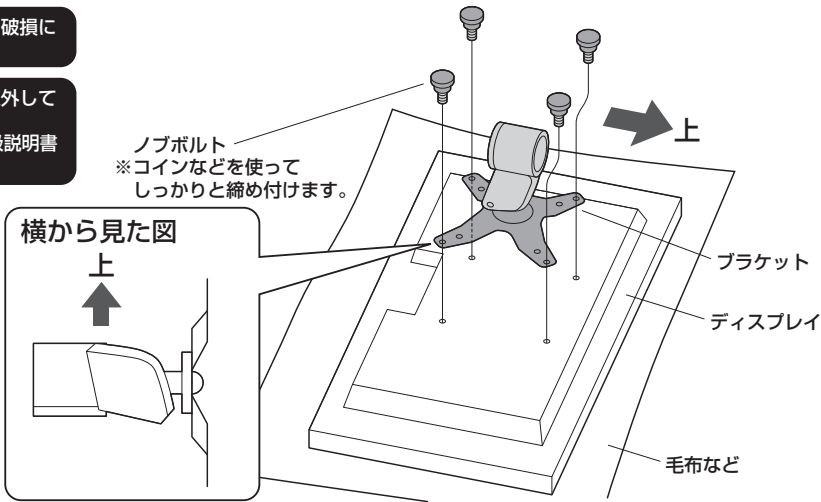
▲ 注意 ▲
可動部分で指などを挟まないように十分ご注意ください。

5 ブラケットをディスプレイの裏面に取付けます。 ※取付け可能なディスプレイの重量は2~10kgまでです。それ以外のディスプレイは絶対に取付けしないでください。

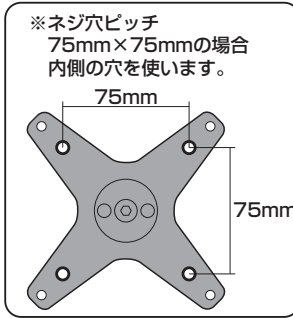
▲ 注意 ▲ 毛布などを下に敷き、ディスプレイへの傷や破損に十分ご注意ください。

▲ 注意 ▲ ディスプレイに付属しているスタンド類は取外してください。スタンド類の取外し方法はディスプレイの取扱説明書をご参照ください。

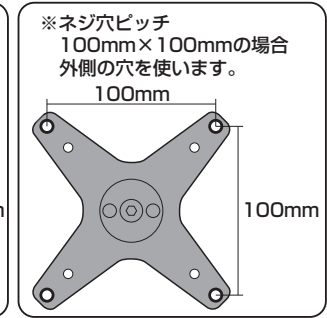
※付属のボルトが最後まで締まらない、またボルトが少ししか回っていないなど、ボルトが合わない場合は、強度に十分ご注意の上、市販の適切なサイズのボルトをご用意ください。



ノブボルト
※コインなどを使ってしっかりと締め付けます。



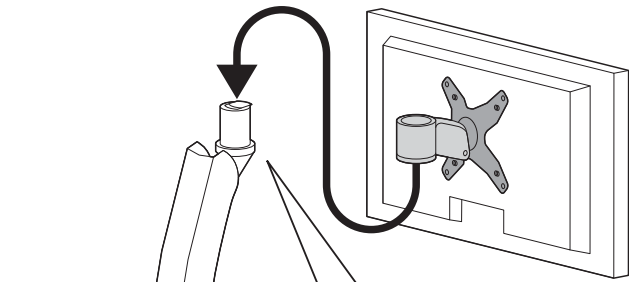
※ネジ穴ピッチ
75mm×75mmの場合
内側の穴を使います。



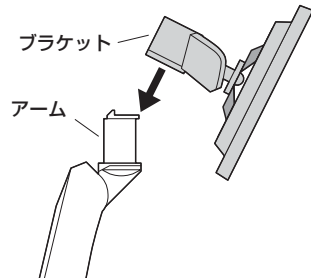
※ネジ穴ピッチ
100mm×100mmの場合
外側の穴を使います。

▲ 注意 ▲ ボルトが長すぎるとディスプレイを破損する場合があります。また、ボルトが短すぎるとディスプレイがしっかりと固定できず脱落する恐れがあります。取付けに適したボルトの長さは各ディスプレイによって異なります。必ずディスプレイの取扱説明書や、メーカーへの問い合わせなどでご確認の上、取付けるボルトの長さを決めてください。

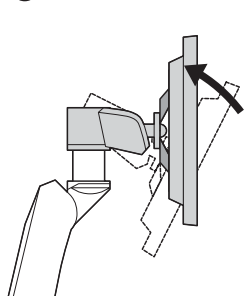
6 アームにブラケットを取付けます。



① アームにブラケットを斜めに押し当てます。



② ブラケットを起こします。



▲注意▲

この作業は必ず大人2人以上で行ってください。

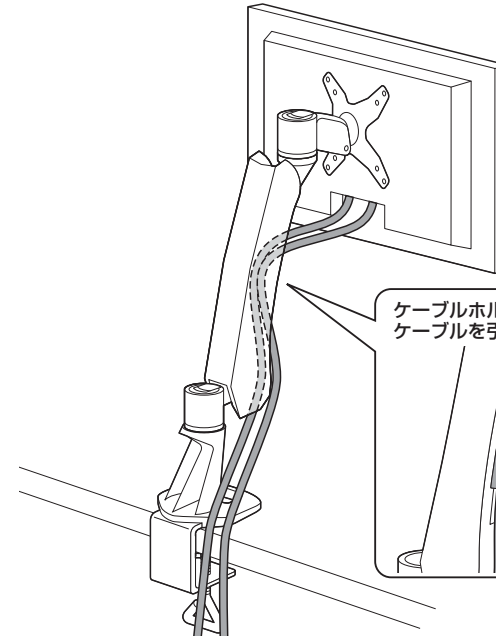
▲注意▲

指などを挟まないように十分ご注意ください。

③ アームにブラケットを最後まで差し込みます。



7 ディスプレイにケーブルを取付けて完成です。



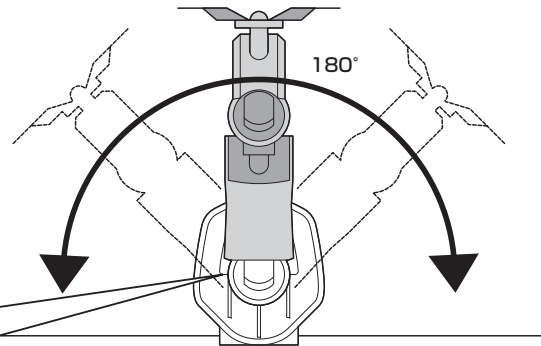
ケーブルホルダーにケーブルを引っ掛けます。

ケーブルホルダー

アーム各部の可動範囲、及び固さの調節方法

アームの動きが軽すぎたり、重すぎる場合は六角レンチでボルトを回して調節します。

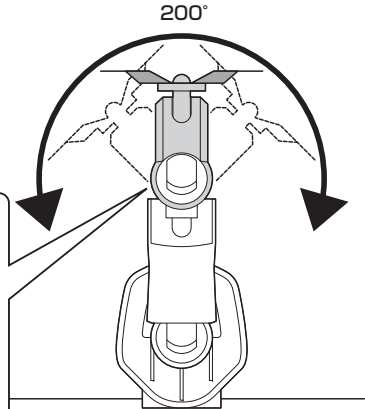
締め
緩



※天板の外にディスプレイが出る状態では使用しないでください。

アームの動きが軽すぎたり、重すぎる場合は六角レンチでボルトを回して調節します。

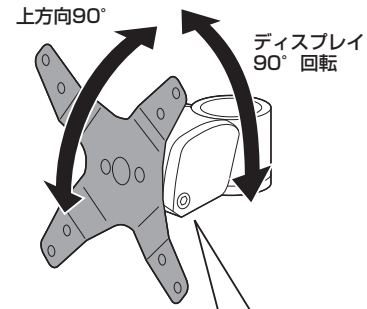
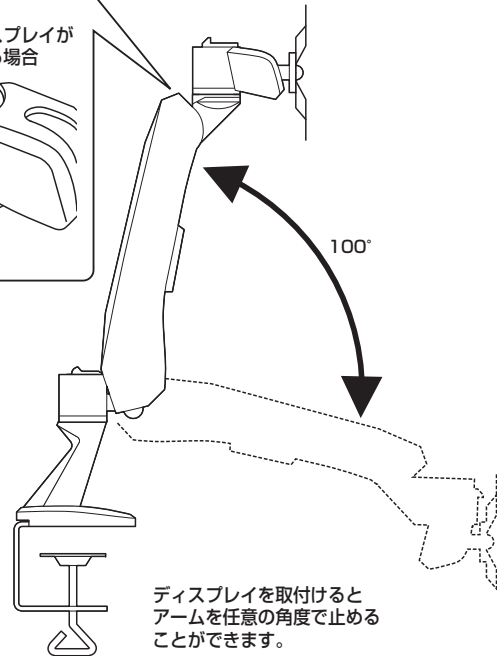
締め
緩



ディスプレイの高さがうまく固定されない場合は、アームのボルトを回して調節します。

ディスプレイが下がる場合
ディスプレイが上がる場合

六角レンチ(大)
調整ボルト



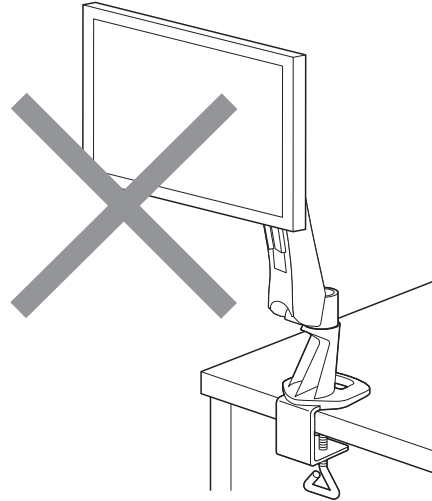
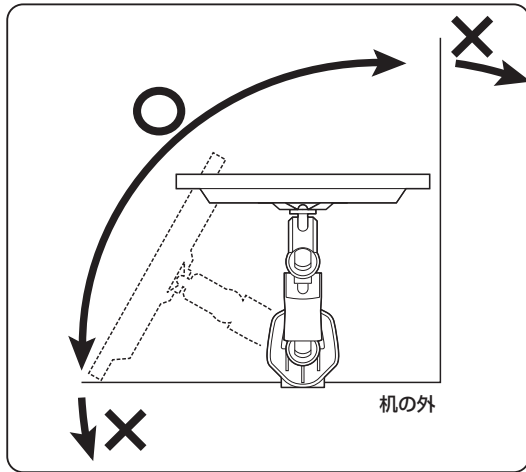
ブラケットの動きが軽すぎたり、重すぎる場合は六角レンチでボルトを回して調節します。

締め
緩

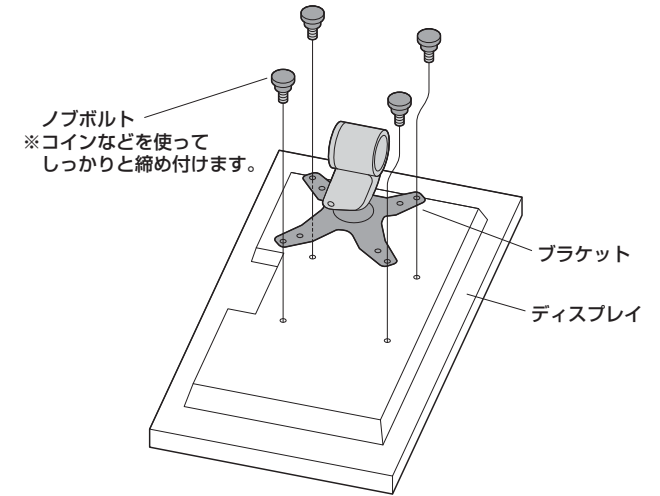
六角レンチ(小)

安全の為に注意していただく点

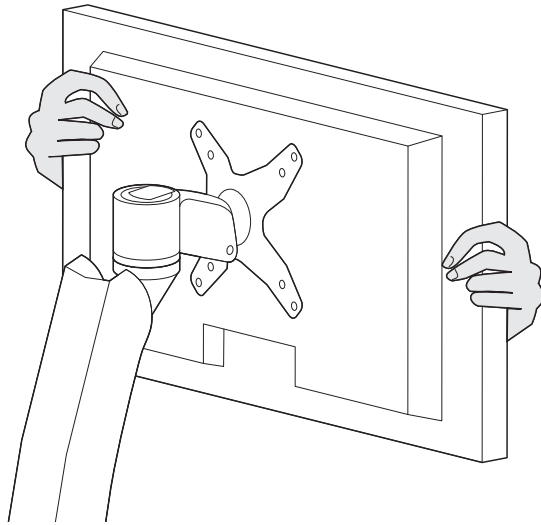
落下する恐れがあるので、天板の外にディスプレイが出る状態での使用はさけてください。



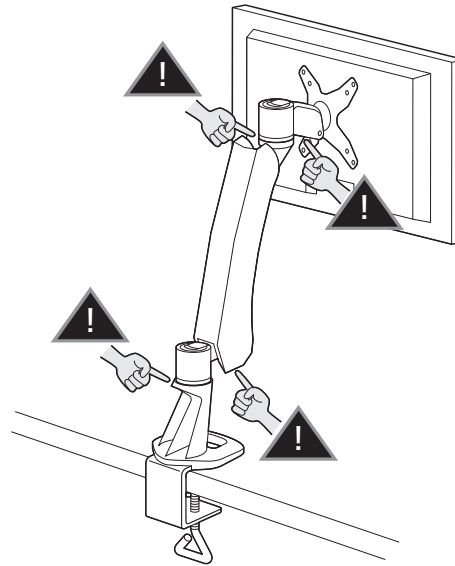
ディスプレイは4本のボルトでしっかりと固定してください。



ディスプレイの調整は必ず両手で行い、片手での使用はおやめください。



可動部分で指をはさまない様に注意してください。



その他

- ⚠ 本製品を、振動のある所に置かないでください。
- ⚠ 2~10kg以外のディスプレイは取り付けしないでください。
- ⚠ アーム部に物を置かないでください。
- ⚠ 室温の元で操作してください。

以上の点に注意して取扱ってください。

製品に関するお問い合わせ 11/03/TTD&C
製品の品質管理には細心の注意をはらっていますが、万一、不都合な点や製品に関するお問い合わせなどございましたら、お買求めの販売店又は右記までお気軽にご相談下さい。

サンワサプライ株式会社

岡山サブライセンター / 〒700-0825 岡山県岡山市北区田町1-10-1
TEL.086-223-3311 FAX.086-223-5123
東京サブライセンター / 〒140-8566 東京都品川区南大井6-5-8
TEL.03-5763-0011 FAX.03-5763-0033

<http://www.sanwa.co.jp/>