

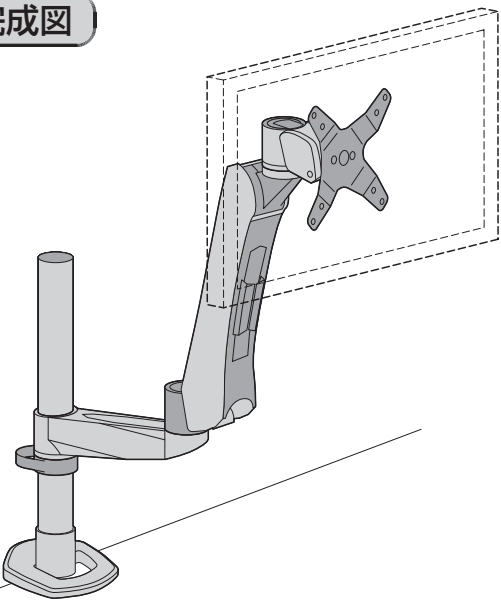
この度は、弊社製品をお買求めいただきましてありがとうございました。
この液晶モニタアームは組立式になっておりますので、下記の要領で組立ててください。
パッキングケースの中には、下記の部品が入っています。

**組立説明書は組立て後も
大切に保管してください。**

この製品を第三者に貸し出すときは、この説明書も共に
貸し出し、よく読んでから使用するようご指導ください。

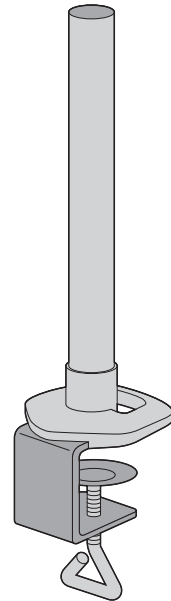
★用意していただくもの
手袋（組立て時のケガ等を防ぐために必ず着用してください）

完成図

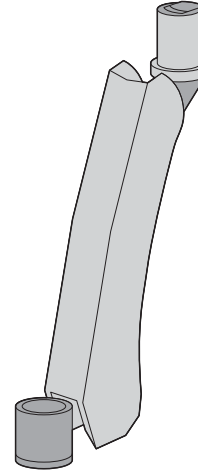


総耐荷重 2~10kg (2kg以上10kg以下のディスプレイを取付け可能)

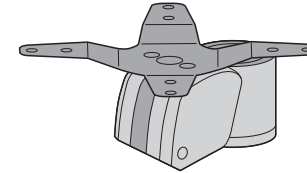
組立て部品



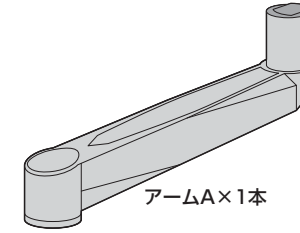
クランプ×1個



アームB×1本



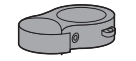
ブラケット×1個



アームA×1本



クッションシール×1枚



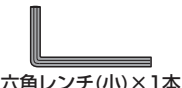
ストッパー×1個



ノブボルト×4個



六角レンチ(大)×1本

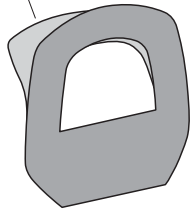


六角レンチ(小)×1本

1 クランプにクッションシールを貼ります。

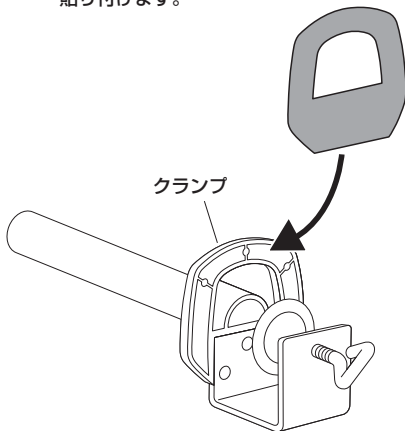
① クッションシールの剥離紙を剥がします。

剥離紙



クッションシール

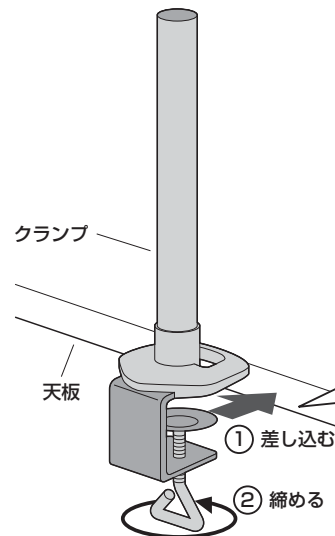
② クランプの裏側にクッションシールを貼り付けます。



クランプ

2 天板にクランプを取付けます。

※取付け可能な天板の厚さは20mm~60mmです。



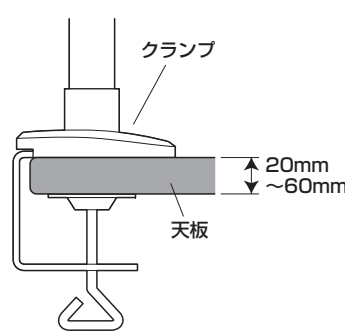
クランプ

天板

① 差し込む

② 締める

横から見た図



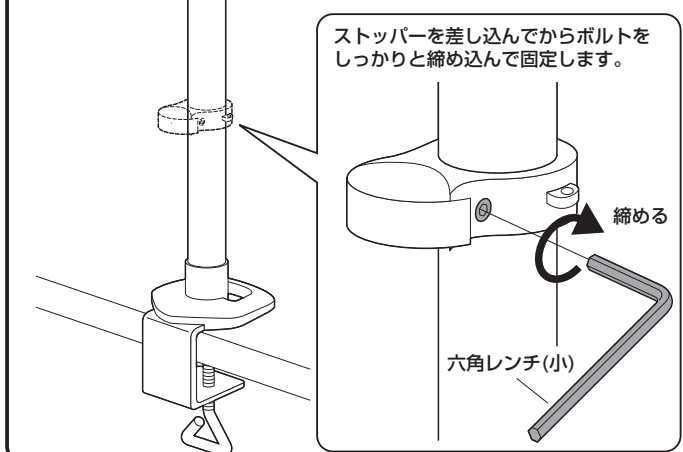
クランプ

天板

↑20mm
↓~60mm

3 クランプにストッパーを取付けます。

ストッパー
※任意の位置に仮固定します。
ディスプレイを取付け後に高さ調節が
できます。

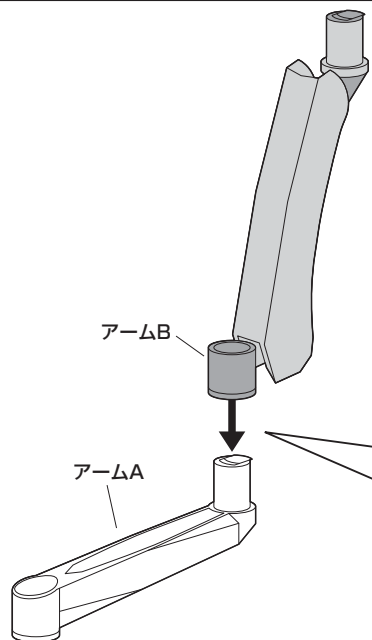


ストッパーを差し込んでからボルトを
しっかりと締め込んで固定します。

締める

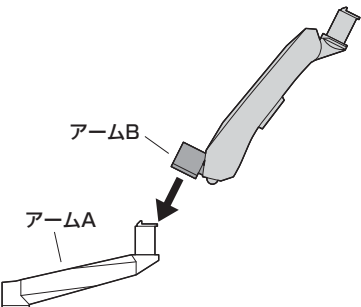
六角レンチ(小)

4 アームAにアームBを取付けます。

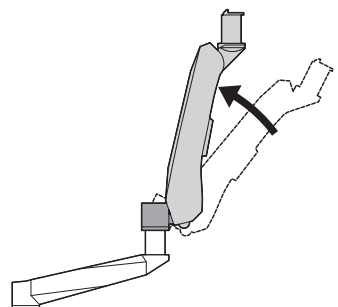


注意
指などを挟まないように十分ご注意ください。

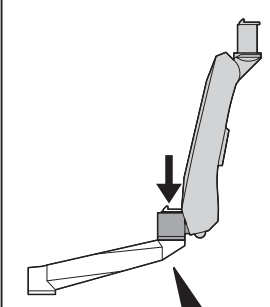
① アームAにアームBを斜めに押し当てます。



② アームBを起こします。

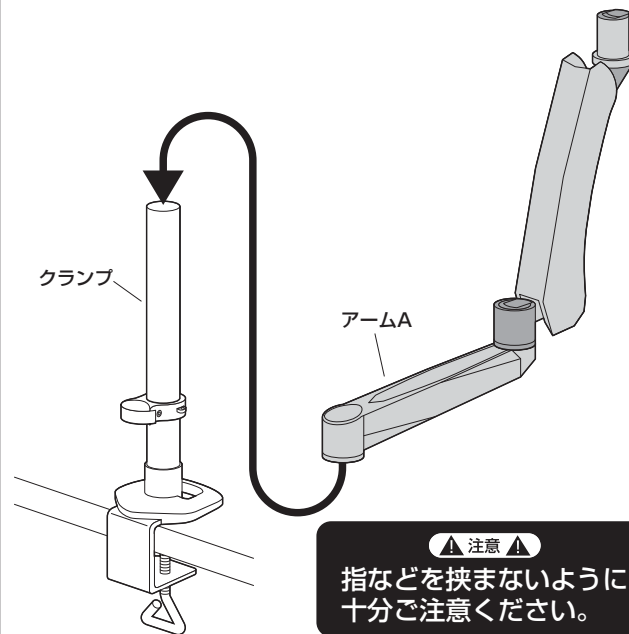


③ アームAにアームBを最後まで差し込みます。



注意
パチンと音になるまで差し込みます。

5 クランプにアームAを差し込みます。

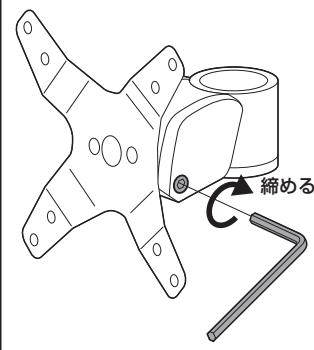
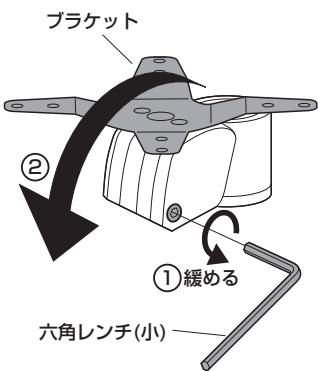


注意
指などを挟まないように十分ご注意ください。

6 ブラケットの向きを変えます。

ボルトを緩めてブラケットの向きを90° 変えます。

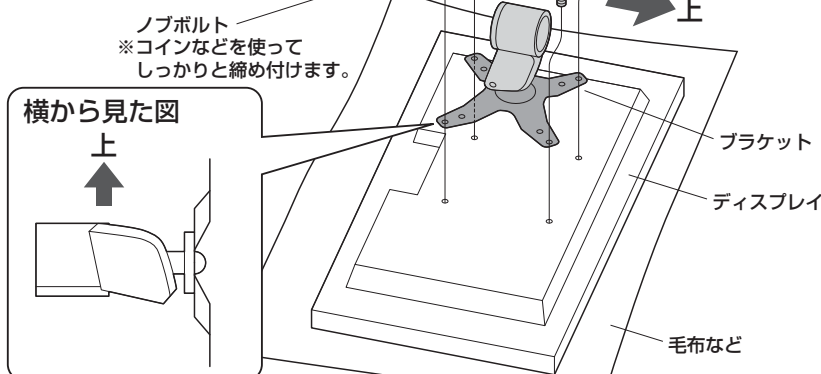
ボルトを締め付けて固定します。



注意
可動部分で指などを挟まないように十分ご注意ください。

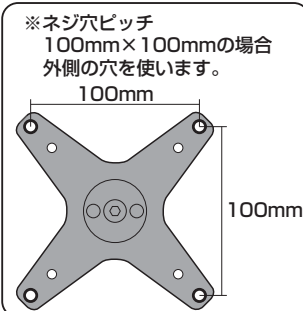
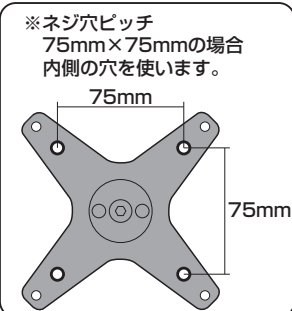
7 ブラケットをディスプレイの裏面に取付けます。
※取付け可能なディスプレイの重量は2kg以上10kg以下です。それ以外のディスプレイは絶対に取付けしないでください。

※付属のボルトが最後まで締まらない、またボルトが少ししか回っていないなど、ボルトが合わない場合は、強度に十分ご注意ください。市販の適切なサイズのボルトをご用意ください。



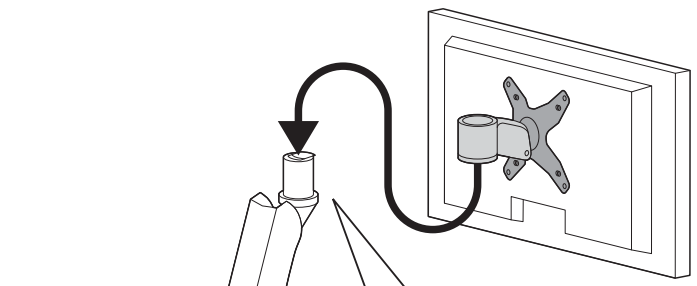
注意 毛布などを下に敷き、ディスプレイへの傷や破損に十分ご注意ください。

注意 ディスプレイに付属しているスタンド類は取外してください。スタンド類の取外し方法はディスプレイの取扱説明書をご参照ください。



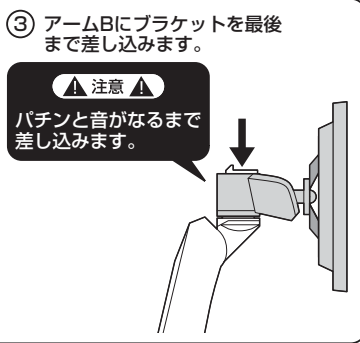
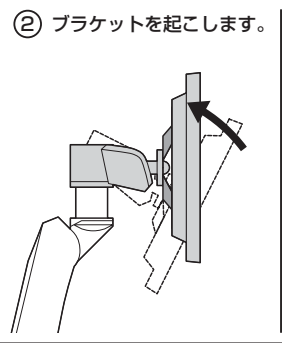
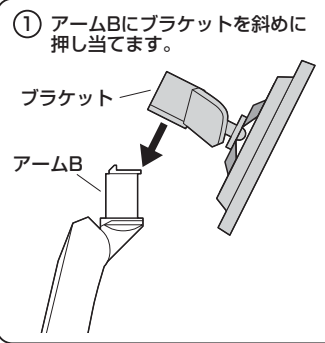
注意 ボルトが長すぎるとディスプレイを破損する場合があります。また、ボルトが短すぎるとディスプレイがしっかりと固定できず脱落する恐れがあります。取付けに適したボルトの長さは各ディスプレイによって異なります。必ずディスプレイの取扱説明書や、メーカーへの問い合わせなどでご確認の上、取付けるボルトの長さを決めてください。

8 アームBにブラケットを取付けます。

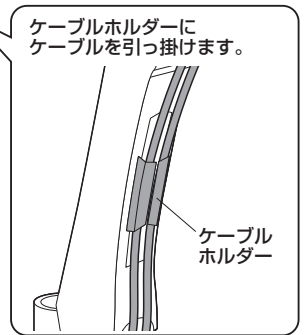
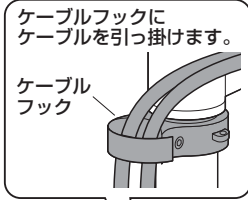


▲ 注意 ▲
この作業は必ず大人2人以上で行ってください。

▲ 注意 ▲
指などを挟まないように十分に注意ください。



9 ディスプレイにケーブルを取付けて完成です。



アーム各部の可動範囲、及び固さの調節方法

アームの動きが軽すぎたり、重すぎる場合は六角レンチでボルトを回して調節します。

締め
緩める

180°

※天板の外にディスプレイが出る状態では使用しないでください。

アームの動きが軽すぎたり、重すぎる場合は六角レンチでボルトを回して調節します。

締め
緩める

360°

アームの動きが軽すぎたり、重すぎる場合は六角レンチでボルトを回して調節します。

締め
緩める

200°

ストッパーのボルトを緩めてからアームとストッパーを一緒に動かして、アームの高さを調節することができます。

締め
緩める

六角レンチ(小)

511~648

▲注意▲
可動部分で指などを挟まないように十分ご注意ください。

▲注意▲
高さ調節後はしっかりとボルトを締め付けてください。

ディスプレイの高さがうまく固定されない場合は、アームのボルトを回して調節します。

ディスプレイが下がる場合
ディスプレイが上がる場合

六角レンチ(大)
調整ボルト

100°

ディスプレイを取付けるとアームを任意の角度で止めることができます。

上方向90°
ディスプレイ90°回転

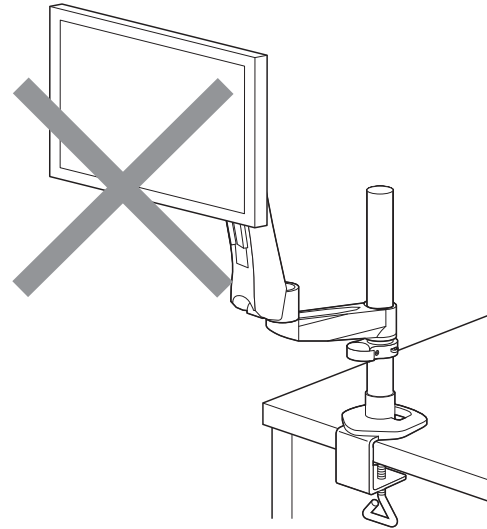
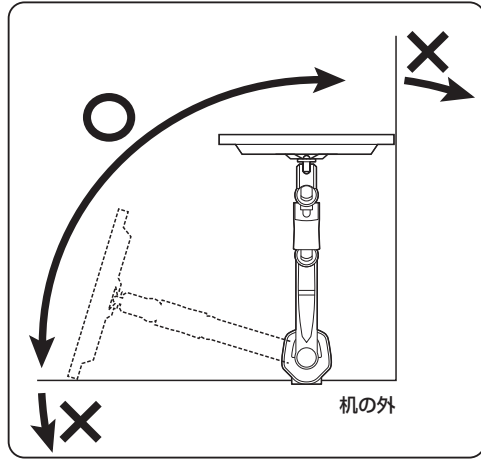
締め
緩める

六角レンチ(小)

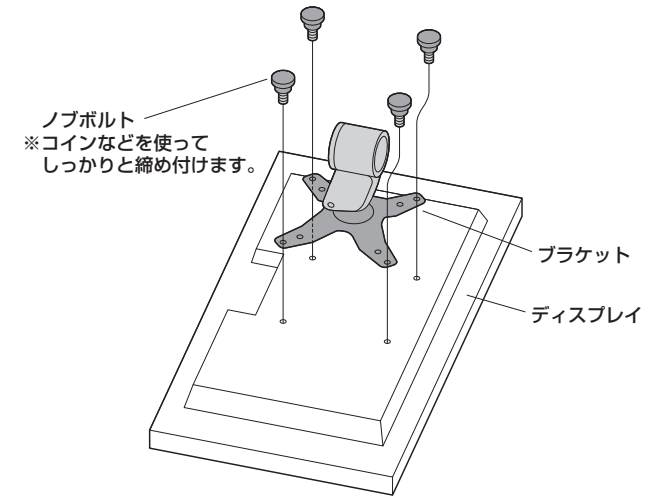
ブラケットの動きが軽すぎたり、重すぎる場合は六角レンチ(小)でボルトを回して調節します。

安全の為に注意していただく点

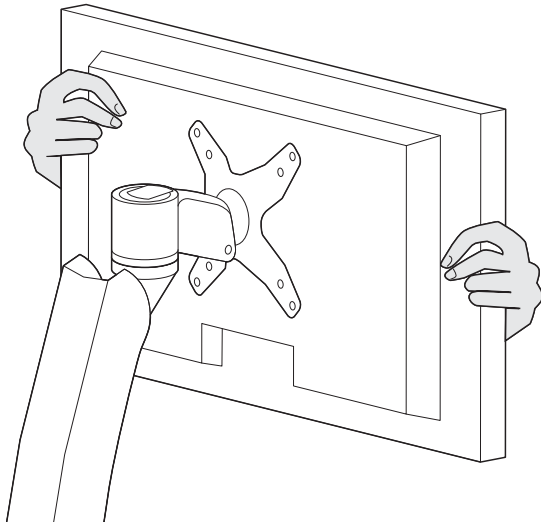
落下する恐れがあるので、天板の外にディスプレイが出る状態での使用はさけてください。



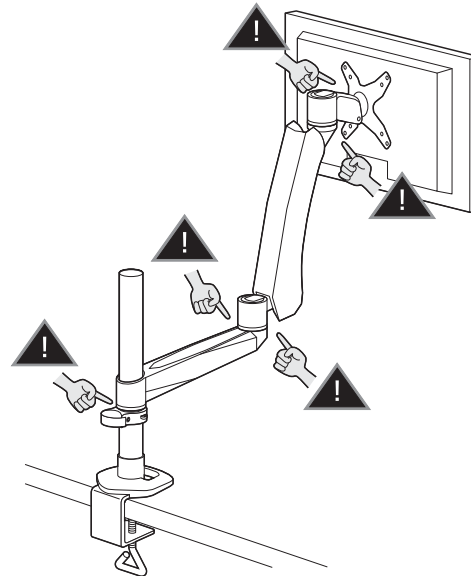
ディスプレイは4本のボルトでしっかりと固定してください。



ディスプレイの調整は必ず両手で行い、片手での使用はおやめください。



可動部分で指をはさまない様に注意してください。



その他

- ⚠ 本製品を、振動のある所に置かないでください。
- ⚠ 2~10kgを越えるディスプレイは取り付けしないでください。
- ⚠ アーム部に物を置かないでください。
- ⚠ 室温の元で操作してください。

以上の点に注意して取扱ってください。

製品に関するお問い合わせ 11/03/TTD&C
製品の品質管理には細心の注意をはらっていますが、万一、不都合な点や製品に関するお問い合わせなどございましたら、お買求めの販売店又は右記までお気軽にご相談下さい。

サンワサプライ株式会社

岡山サブライセンター / 〒700-0825 岡山県岡山市北区田町1-10-1
TEL.086-223-3311 FAX.086-223-5123
東京サブライセンター / 〒140-8566 東京都品川区南大井6-5-8
TEL.03-5763-0011 FAX.03-5763-0033

<http://www.sanwa.co.jp/>