

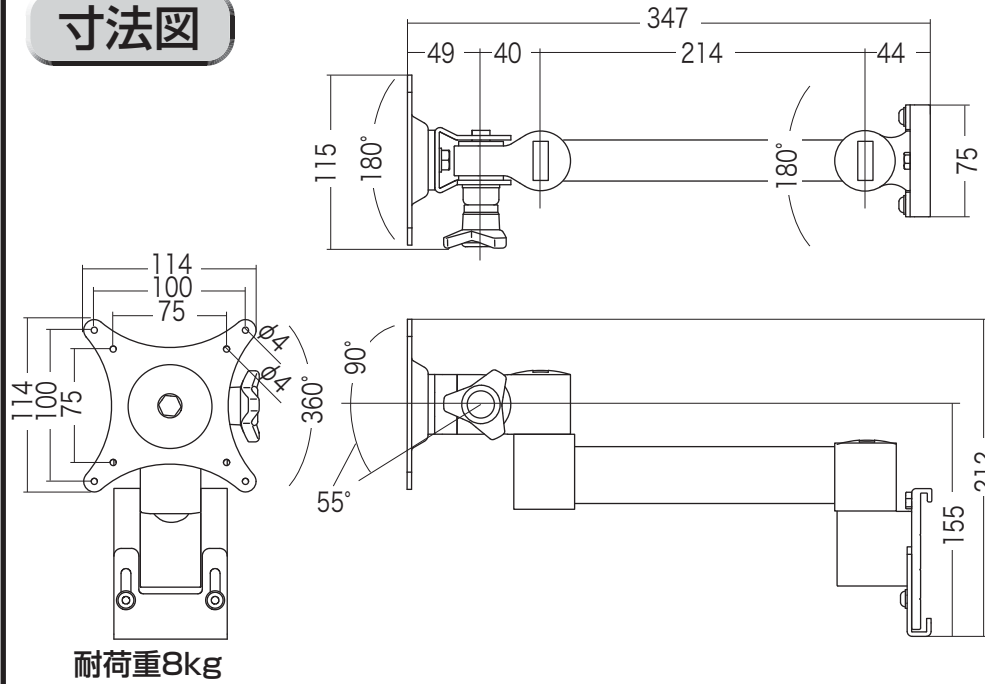
この度は、弊社製品をお買求めいただきましてありがとうございました。  
このモニターアームは組立式になっておりますので、下記の要領で組立ててください。  
パッキングケースの中には、下記の部品が入っています。

**組立説明書は組立て後も  
大切に保管してください。**

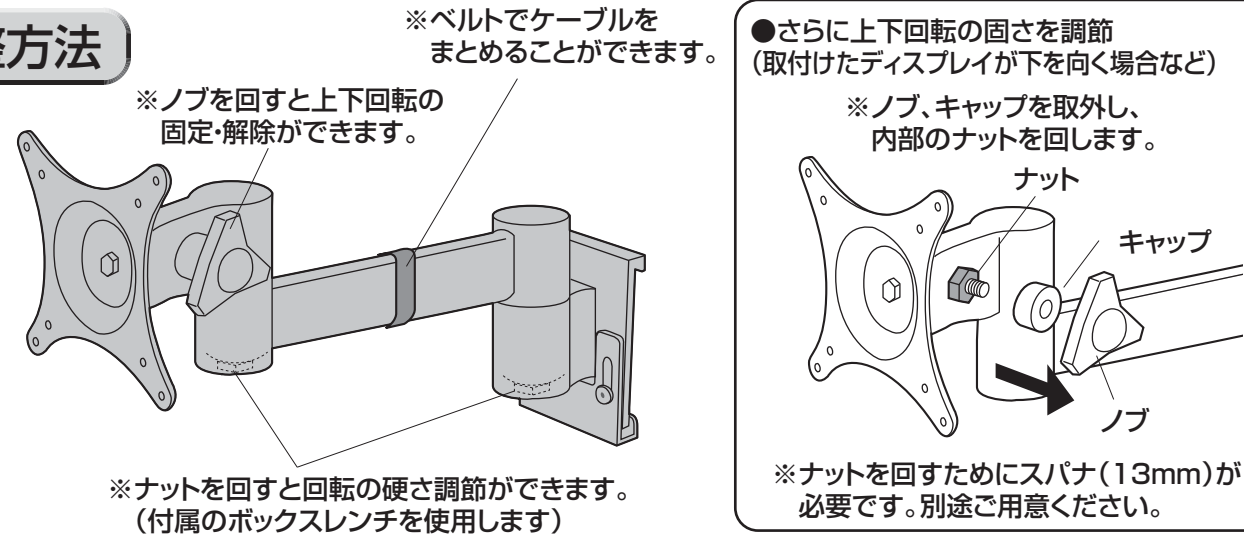
この製品を第三者に貸し出すときは、この説明書も共に  
貸し出し、よく読んでから使用するようご指導ください。

★用意していただくもの……プラスドライバー  
手袋(組立て時のケガ等を防ぐために必ず着用してください)

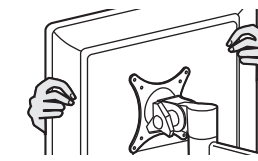
**寸法図**



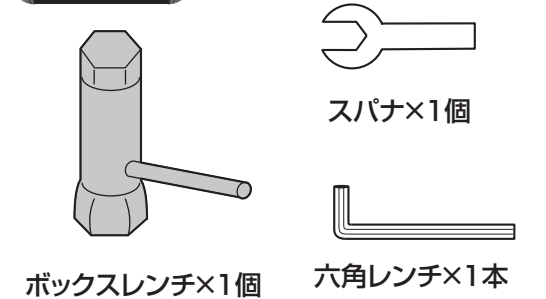
**調整方法**



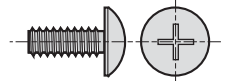
⚠ ディスプレイを回転させる際は、必ずディスプレイの両側を両手で  
持って回転させてください。片手での調整はおやめください。



**付属品**



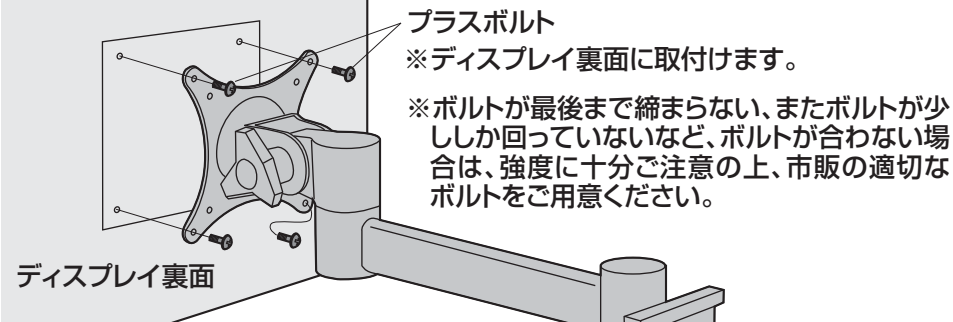
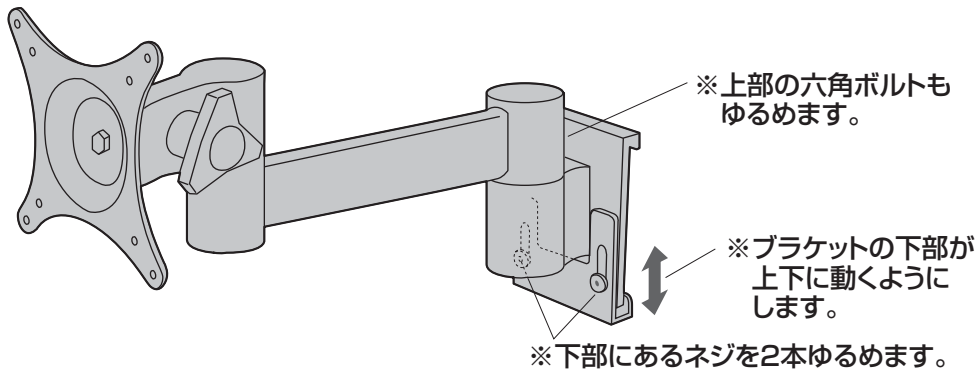
**使用ボルト**



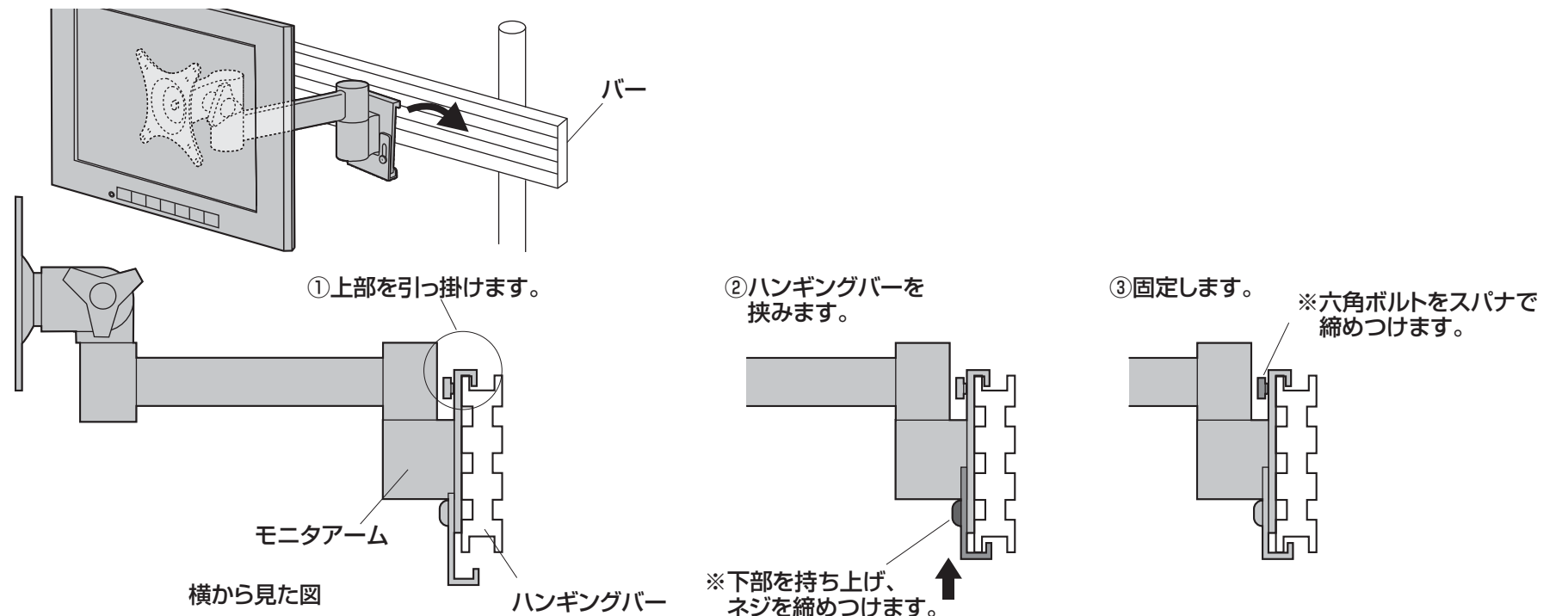
プラスボルト×4本(M4×10)

※ボルトが最後まで締まらない、またボルトが  
少ししか回っていないなど、ボルトが合わない  
場合は、強度に十分ご注意の上、市販の  
適切なボルトをご用意ください。

**1 アーム本体のネジをゆるめ、ディスプレイに取付けます。**



**2 バー本体に取付けます。**



**使用上のご注意**

- ⚠ 8Kgを越えるディスプレイは  
取付けしないでください。
- ⚠ ディスプレイは4本のボルトで  
しっかりと固定してください。
- ⚠ アーム部に物を置かないでください。
- ⚠ 可動部分で指をはさまないように  
お気をつけください。
- ⚠ 本製品は室温の元で操作し、振動の  
ある所に置くのは避けてください。

製品に関するお問い合わせ  
製品の品質管理には細心の注意をはらっていますが、万一、不都合な点や  
製品に関するお問い合わせなどございましたら、お買求めの販売店又は  
右記までお気軽にご相談下さい。

11/03/JMDaNo

**サンワサプライ株式会社**

岡山サブライセンター / 〒700-0825 岡山県岡山市北区田町1-10-1  
TEL.086-223-3311 FAX.086-223-5123  
東京サブライセンター / 〒140-8566 東京都品川区南大井6-5-8  
TEL.03-5763-0011 FAX.03-5763-0033

<http://www.sanwa.co.jp/>