

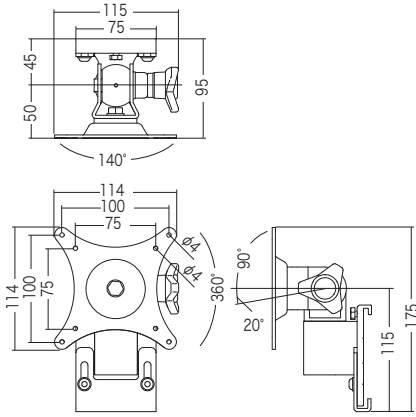
この度は、弊社製品をお買求めいただきましてありがとうございました。
このモニターアームは組立式になっておりますので、下記要領で組立ててください。
パッキングケースの中には、下記の部品が入っています。

組立説明書は組立て後も大切に保管してください。

この製品を第三者に貸し出すときは、この説明書も共に貸し出し、よく読んでから使用するようご指導ください。

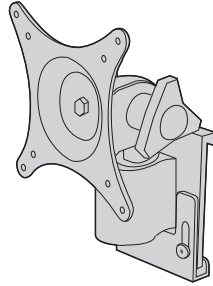
★用意していただくもの……プラスドライバー
手袋(組立て時のケガ等を防ぐために必ず着用してください)

寸法図



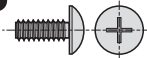
耐荷重8kg

組立て部品



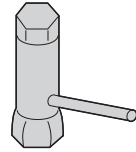
①アーム本体×1個

使用ボルト



②プラスボルト×4本(M4×10)

※ボルトが最後まで締まらない、またボルトが少ししか回っていないなど、ボルトが合わない場合は、強度に十分ご注意ください。市販の適切なボルトをご用意ください。



③ボックスレンチ×1個



④スパナ×1個



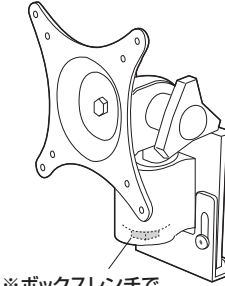
⑤六角レンチ×1本

※部品の欠品や破損があった場合は、品番(CR-HGLA1N)と上記の部品番号(①~⑤)と部品名(アーム本体など)をお知らせください。

調整方法

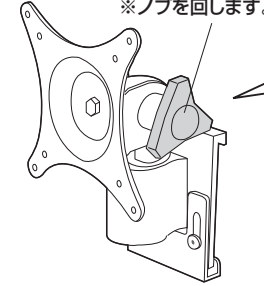
※右回しに締めると固くなります。

●左右回転の調節



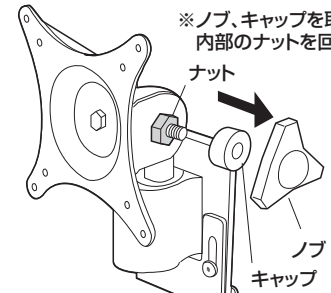
※ボックスレンチでナットを回します。

●上下回転の調節



※ノブを回します。

●さらに上下回転の固さを調節(取付けたディスプレイが下を向く場合など)

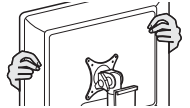


※ノブ、キャップを外し、内部のナットを回します。

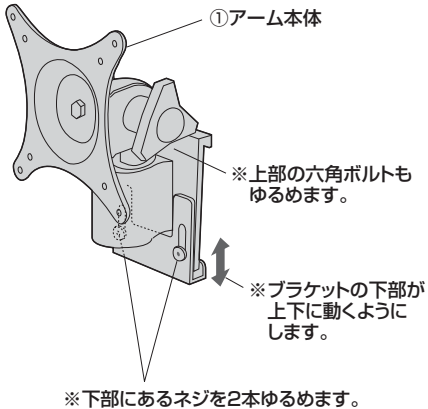
※ナットを回すためにスパナ(13mm)が必要です。別途ご注意ください。



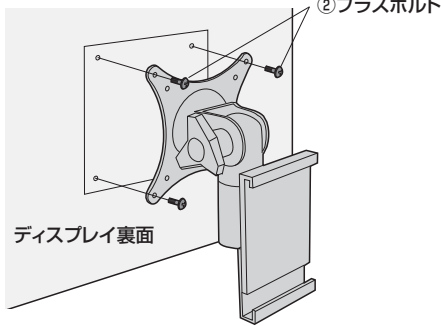
ディスプレイを回転させる際は、必ずディスプレイの両側を両手で持って回転させてください。片手での調整はおやめください。



1 アーム本体のネジをゆるめ、ディスプレイに取付けます。

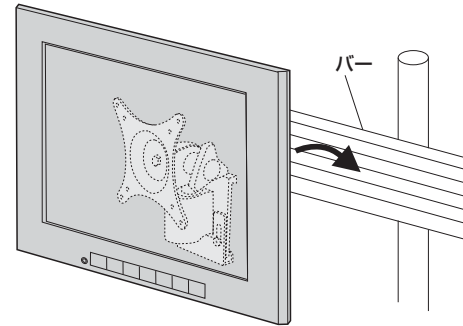


※ディスプレイ裏面に取付けます。



※ボルトが最後まで締まらない、またボルトが少ししか回っていないなど、ボルトが合わない場合は、強度に十分ご注意ください。市販の適切なボルトをご用意ください。

2 バー本体に取付けます。



①上部を引っ掛けます。

②ハンギングバーを挟みます。

③固定します。

※六角ボルトをスパナで締めつけます。

※下部を持ち上げ、ネジを締めつけます。

使用上のご注意



8kgを越えるディスプレイは取付けしないでください。



ディスプレイは4本のボルトでしっかりと固定してください。



アーム部に物を置かないでください。



可動部分で指をはさまないようにお気をつけてください。



本製品は室温の元で操作し、振動のある所に置くのは避けてください。