



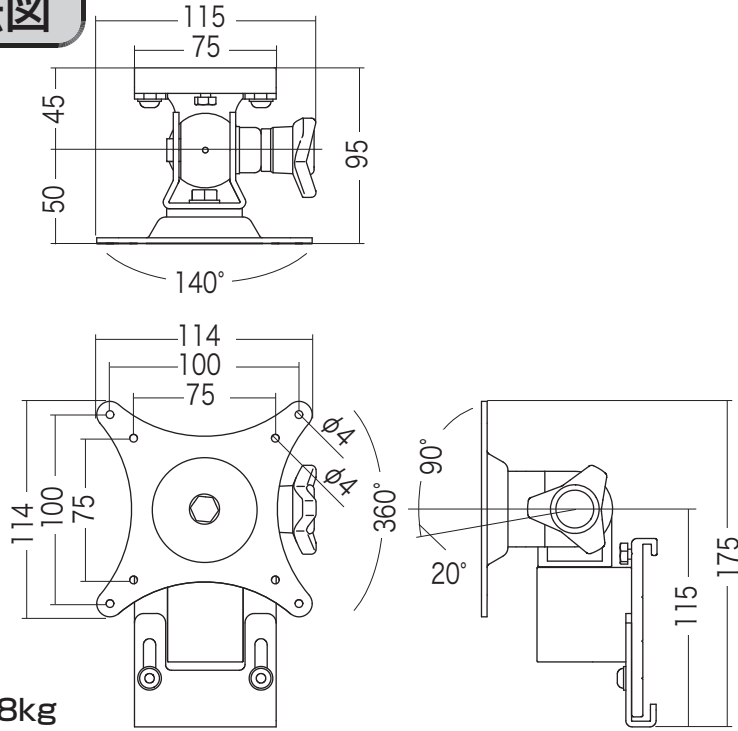
この度は、弊社製品をお買求めいただきましてありがとうございました。  
このモニターアームは組立式になっておりますので、下記の要領で組立ててください。  
パッキングケースの中には、下記の部品が入っています。

組立説明書は組立て後も  
大切に保管してください。

この製品を第三者に貸し出すときは、この説明書も共に  
貸し出し、よく読んでから使用するようご指導ください。

★用意していただくもの……プラスドライバー  
手袋(組立て時のケガ等を防ぐために必ず着用してください)

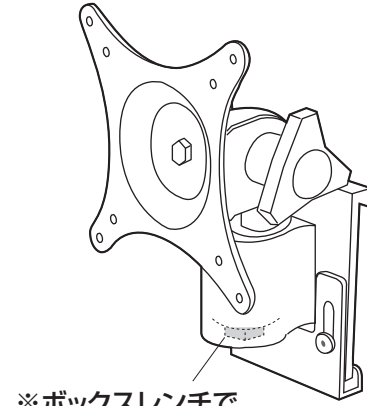
寸法図



調整方法

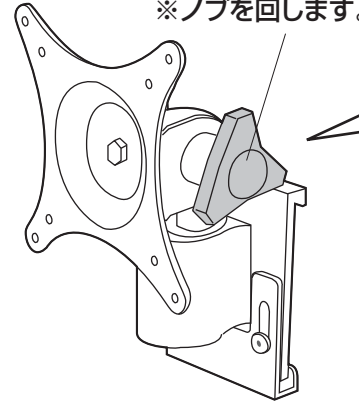
※右回しに締めると固くなります。

●左右回転の調節



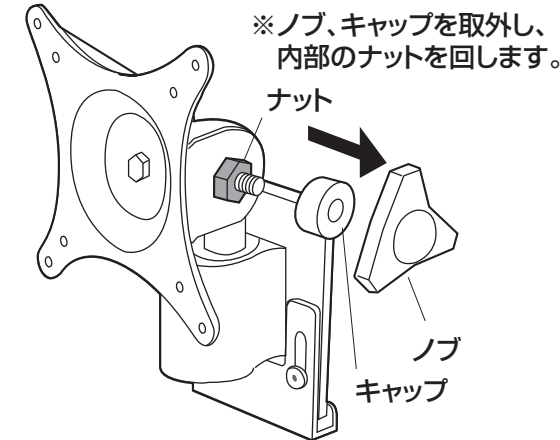
※ボックスレンチで  
ナットを回します。

●上下回転の調節



※ノブを回します。

●さらに上下回転の固さを調節  
(取付けたディスプレイが下を向く場合など)

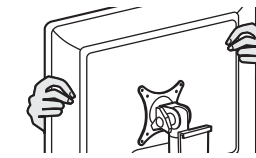


※ノブ、キャップを外し、  
内部のナットを回します。

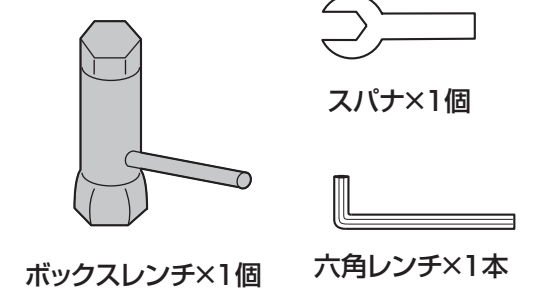
※ナットを回すためにスパナ(13mm)が  
必要です。別途ご用意ください。



ディスプレイを回転させる際は、必ずディスプレイの両側を両手で  
持って回転させてください。片手での調整はおやめください。



付属品

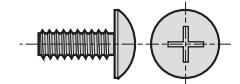


ボックスレンチ×1個

スパナ×1個

六角レンチ×1本

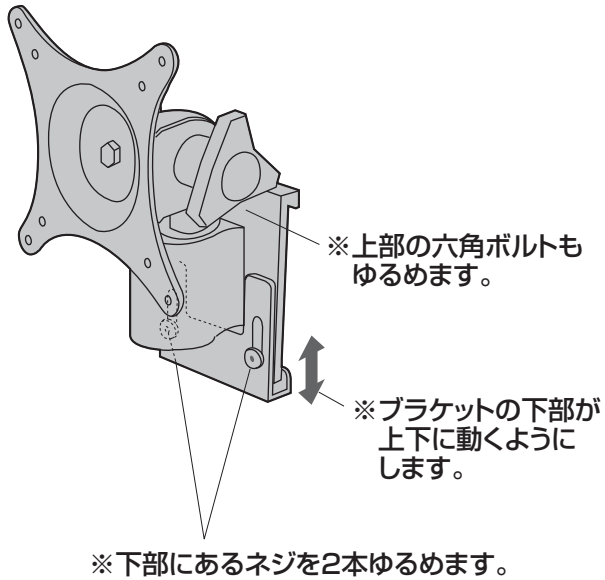
使用ボルト



プラスボルト×4本(M4×10)

※ボルトが最後まで締まらない、またボルトが少ししか回っていないなど、ボルトが合わない場合は、強度に十分ご注意の上、市販の適切なボルトをご用意ください。

1 アーム本体のネジをゆるめ、ディスプレイに取付けます。

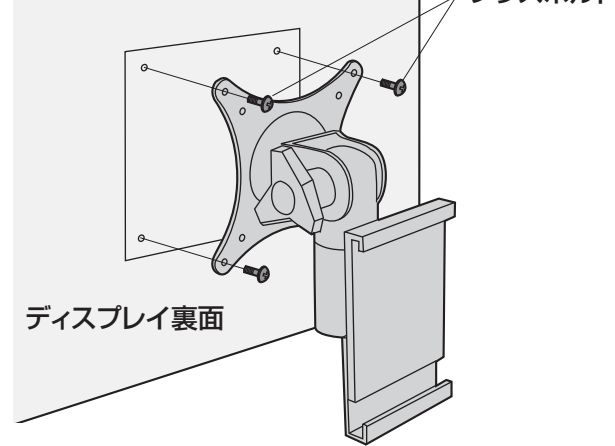


※上部の六角ボルトも  
ゆるめます。

※ブラケットの下部が  
上下に動くように  
します。

※下部にあるネジを2本ゆるめます。

※ディスプレイ裏面に取付けます。

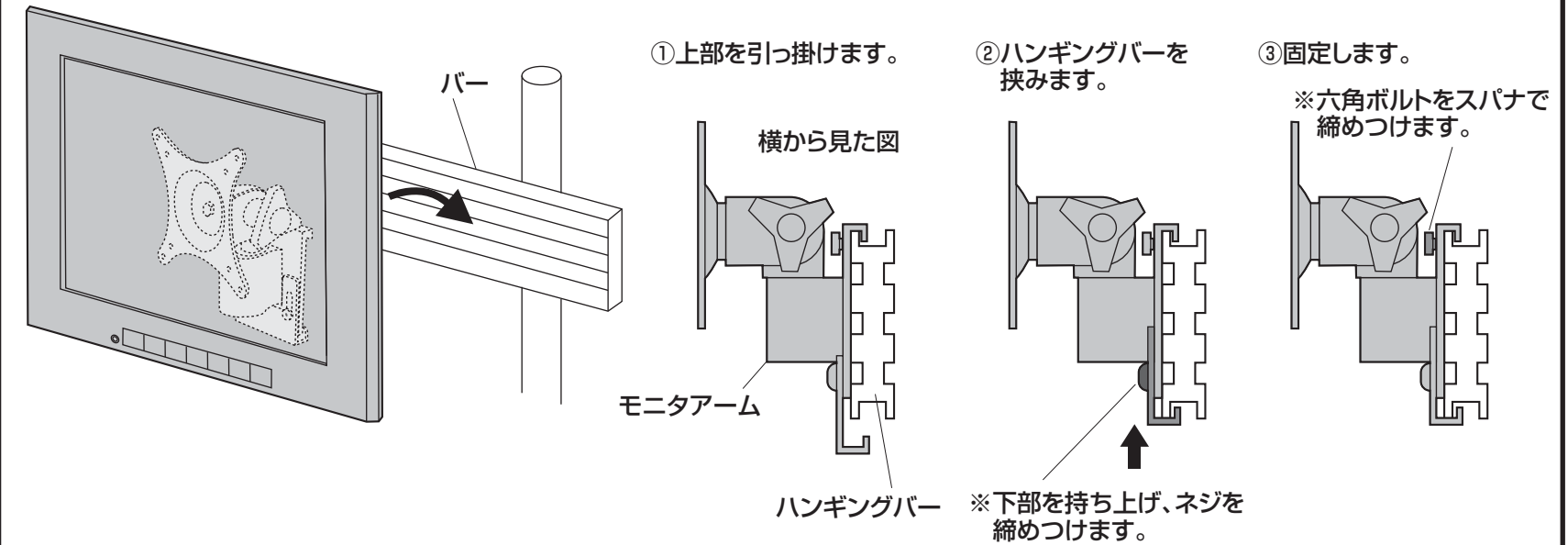


プラスボルト

ディスプレイ裏面

※ボルトが最後まで締まらない、またボルトが少ししか回っていないなど、ボルトが合わない場合は、強度に十分ご注意の上、市販の適切なボルトをご用意ください。

2 バー本体に取付けます。



①上部を引っ掛けます。

②ハンギングバーを  
挟みます。

③固定します。

※六角ボルトをスパナで  
締めつけます。

※下部を持ち上げ、ネジを  
締めつけます。

使用上のご注意



8Kgを越えるディスプレイは  
取付けしないでください。



ディスプレイは4本のボルトで  
しっかりと固定してください。



アーム部に物を置かないでください。



可動部分で指をはさまないように  
お気をつけてください。



本製品は室温の元で操作し、振動の  
ある所に置くのは避けてください。

製品に関するお問い合わせ  
製品の品質管理には細心の注意をはらっていますが、万一、不都合な点や  
製品に関するお問い合わせなどございましたら、お買求めの販売店又は  
右記までお気軽にご相談下さい。

11/03/JMDaNo

サンワサプライ株式会社

岡山サブライセンター / 〒700-0825 岡山県岡山市北区田町1-10-1  
TEL.086-223-3311 FAX.086-223-5123  
東京サブライセンター / 〒140-8566 東京都品川区南大井6-5-8  
TEL.03-5763-0011 FAX.03-5763-0033

http://www.sanwa.co.jp/