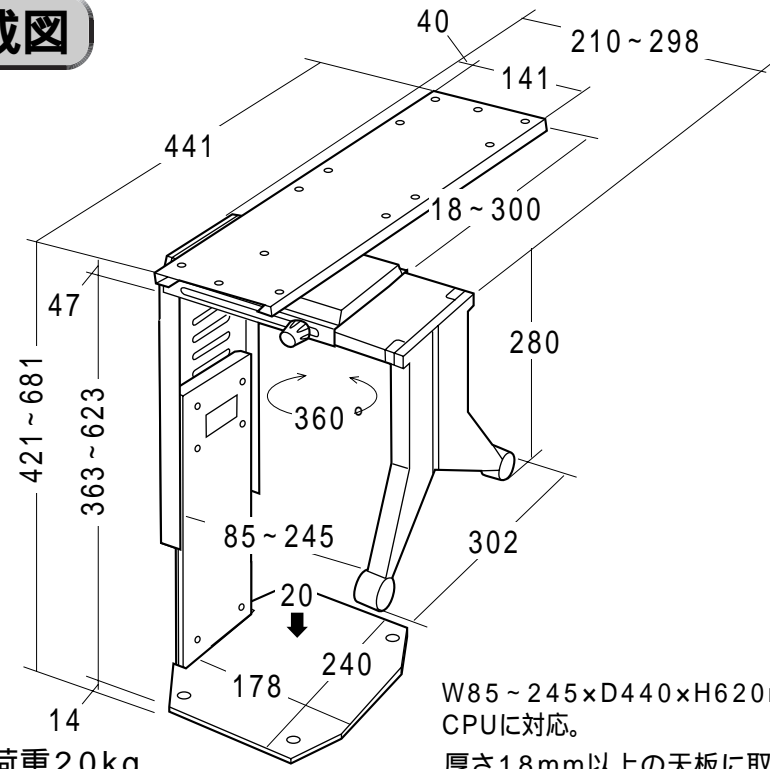




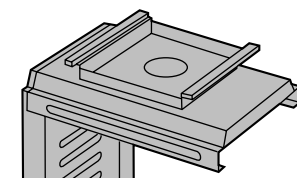
この度は、弊社製品をお買求めいただきましてありがとうございました。  
本製品は組立式になっておりますので、下記の要領で組み立ててご利用ください。  
パッキングケースの中には、下記の部品が入っています。

用意していただくもの……プラスドライバー、  
手袋(組み立て時のケガ等を防ぐために必ず着用してください。)

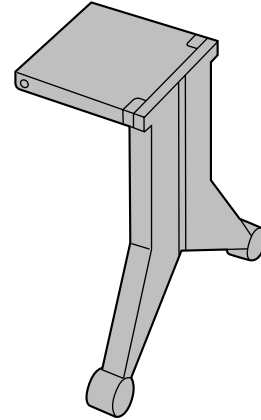
完成図



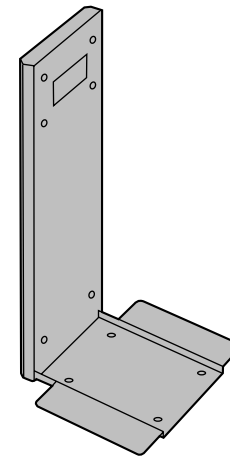
組立て部品



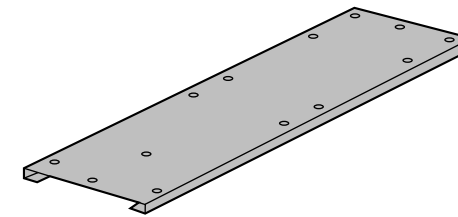
サイドパネル×1個



サイドホルダー×1個



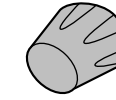
CPU台×1個



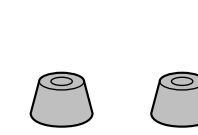
プレート×1枚



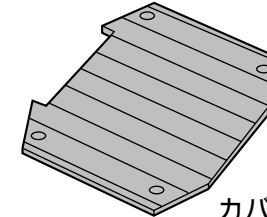
スプリングワッシャー×1個



ノブ×1個

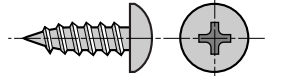


ストッパー×2個

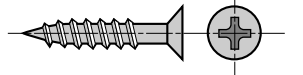


カバー×1個

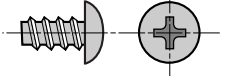
使用ボルト



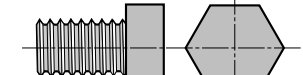
木ネジA×7本〔4×12〕



木ネジB×2本〔3.5×20〕



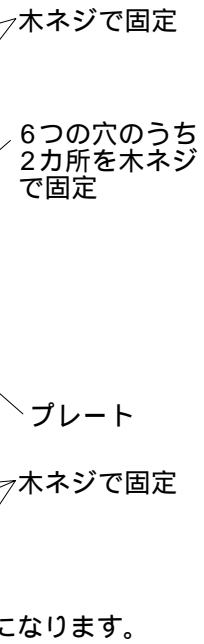
タッピングボルト×4本〔3.5×8〕



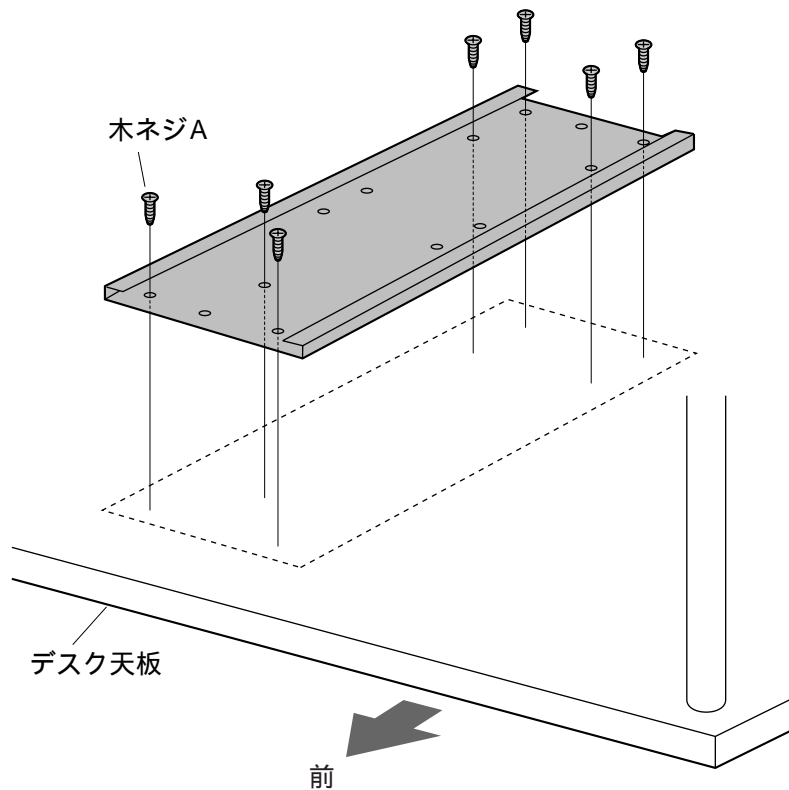
六角ボルト×1本〔M8×12〕

1 デスクをひっくり返し、天板裏面にプレートを取付けます。

上から見た図



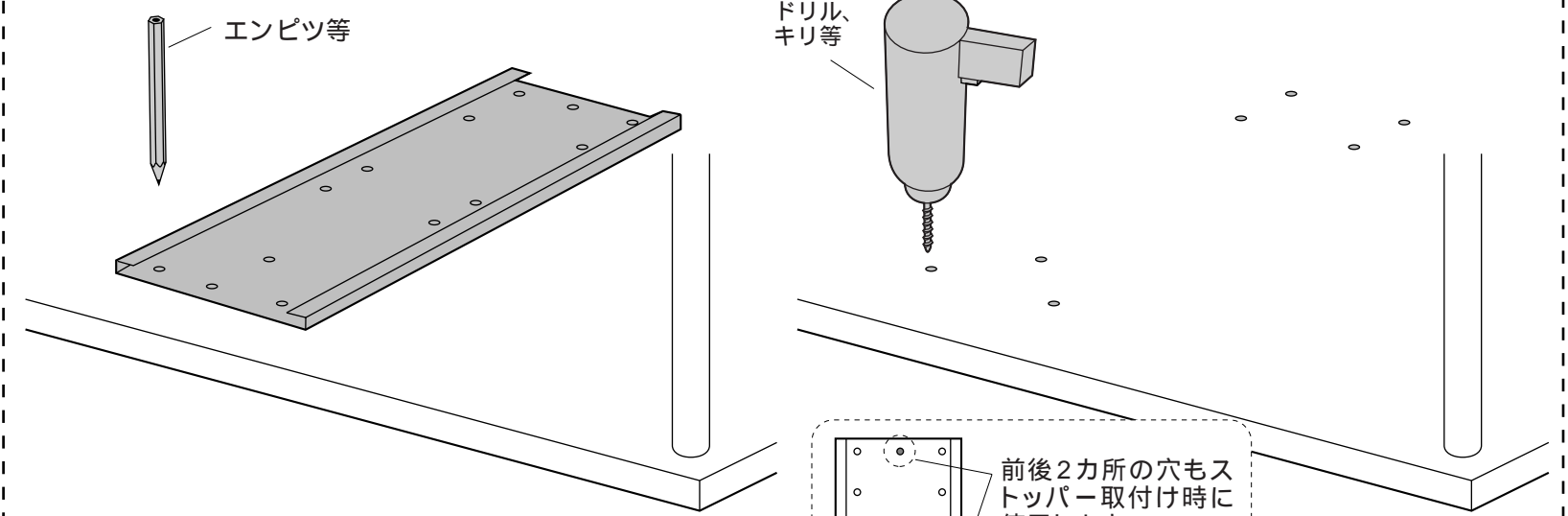
厚さ18mm以上の天板に取付けてください。



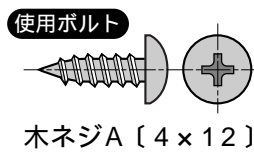
ドリルやキリ等で下穴をあけると簡単に取付けることができます。

取付ける位置を決め、プレートの穴に合わせて、エンピツ等で天板裏面に印をつけます。

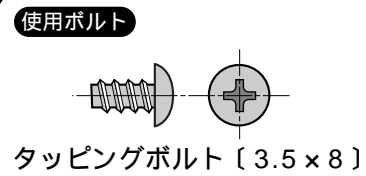
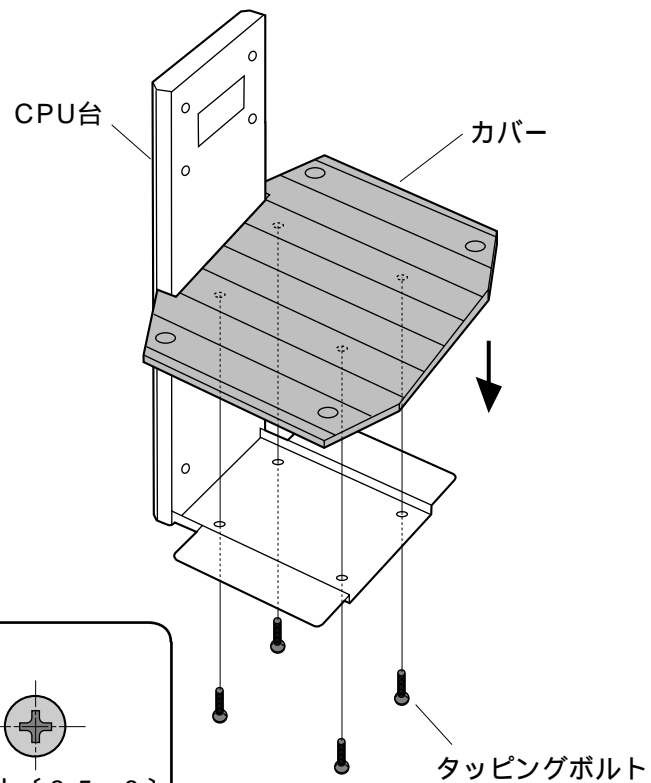
ドリルやキリ等で直径2.5mm以下・深さ8mm以下の下穴をあけます。



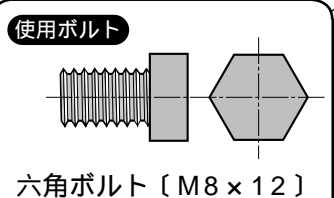
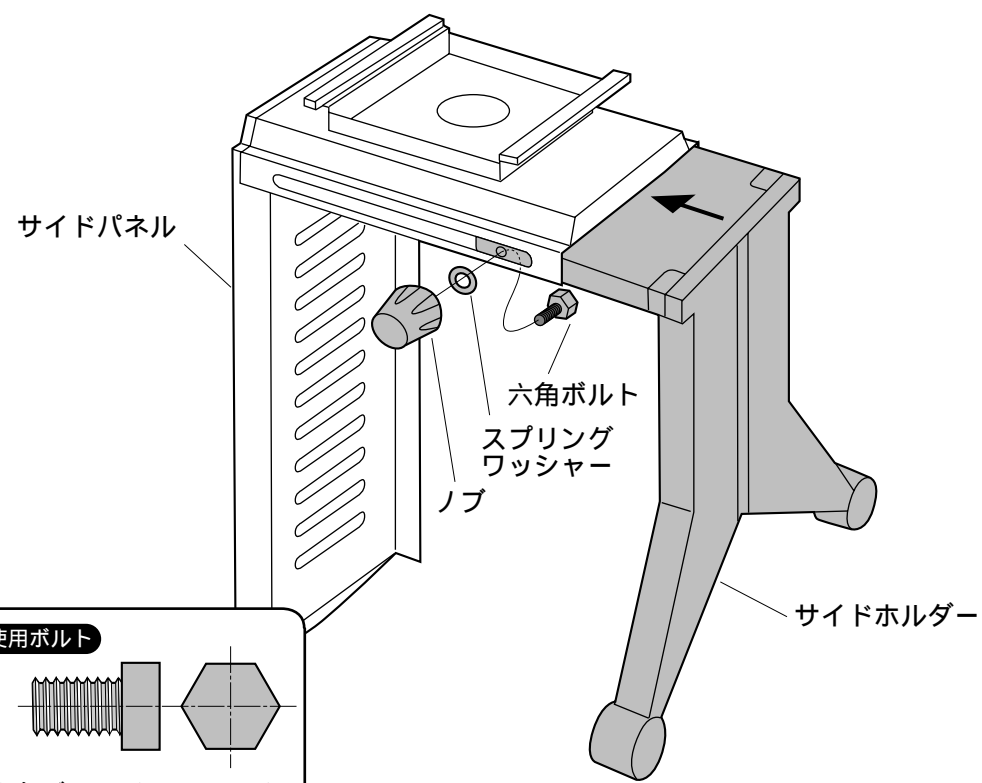
前後2カ所の穴もストッパー取付け時に使用します。  
この段階で下穴をあけておく事をオススメします。  
この2つの下穴は直径2mm以下・深さ10mm以下にしてください。



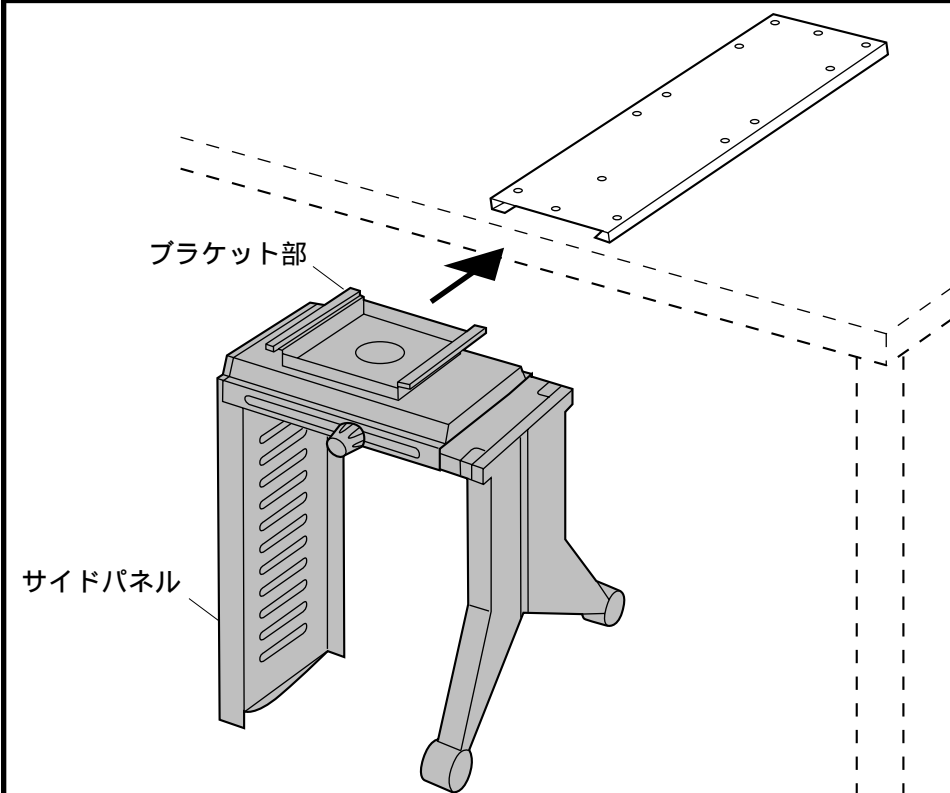
2 CPU台にカバーを取付けます。



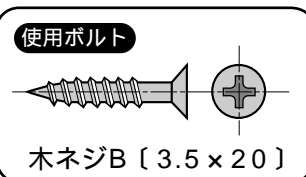
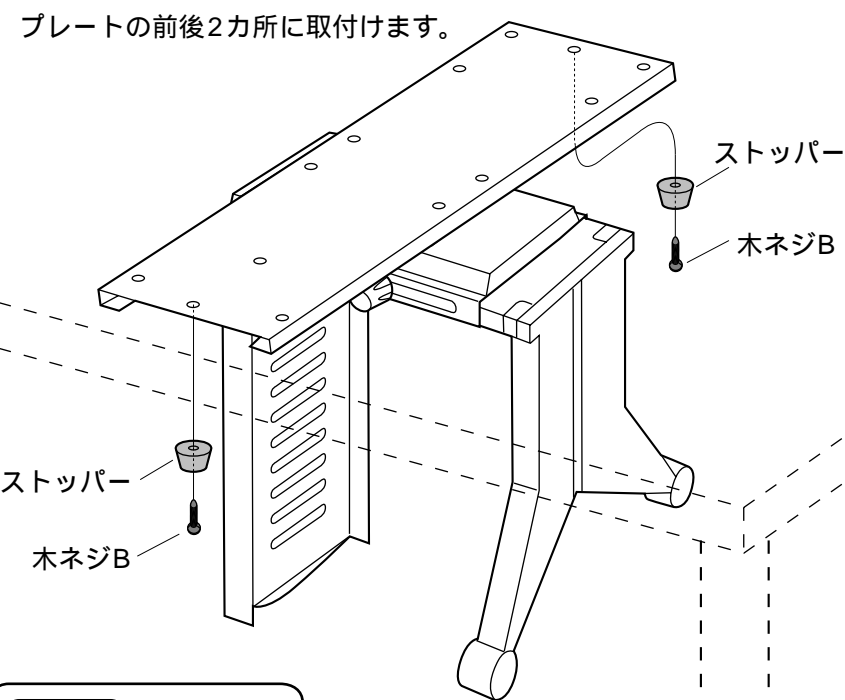
3 サイドパネルにサイドホルダーを取付けます。



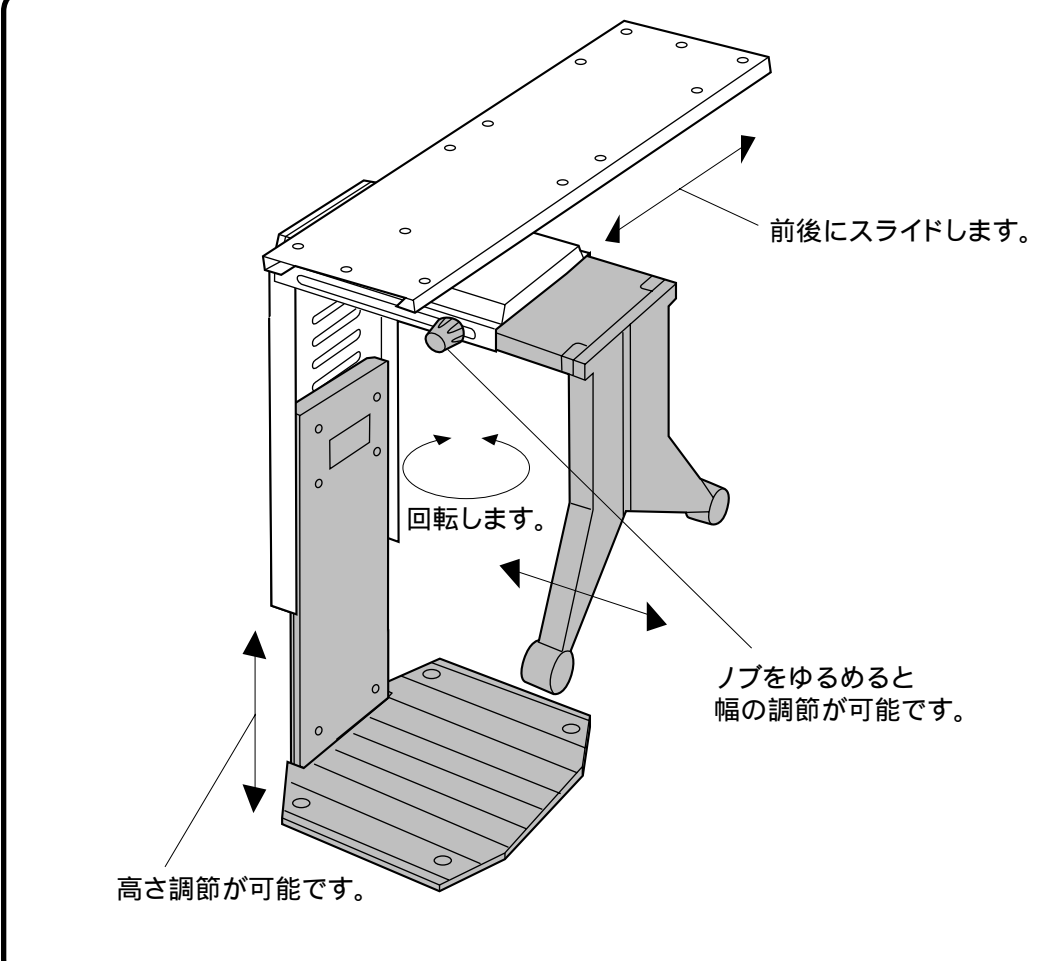
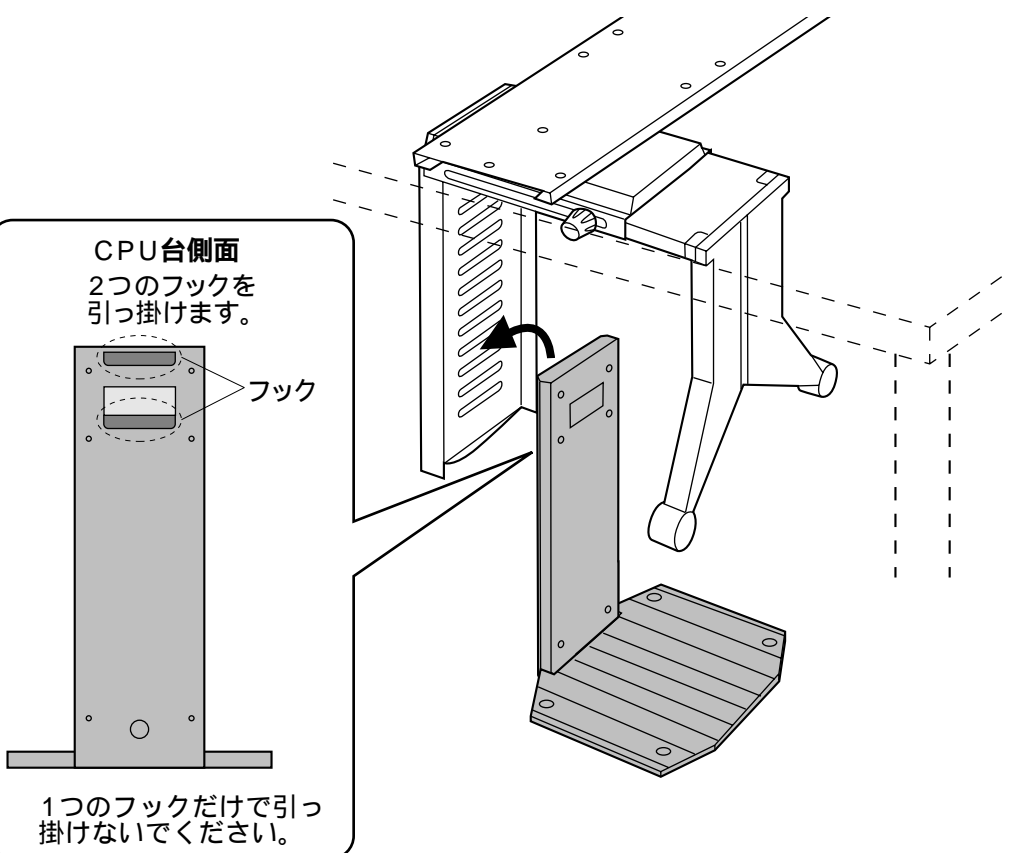
4 デスクを起し、プレートにサイドパネル上部mpブラケット部を差し込みます。



5 ストッパーを取付けます。



6 CPU台をサイドパネルに引っ掛けて完成です。



サンワサプライ株式会社

岡山サブライセンター / 〒700-0825 岡山県岡山市北区田町1-10-1  
 TEL.086-223-3311 FAX.086-223-5123  
 東京サブライセンター / 〒140-8566 東京都品川区南大井6-5-8  
 TEL.03-5763-0011 FAX.03-5763-0033

<http://www.sanwa.co.jp/>