

超薄型ノートパソコンスタンド 取扱説明書

この度は、超薄型ノートパソコンスタンド「CR-AS1」(以下本製品)をお買い上げいただき誠にありがとうございます。この取扱説明書では、本製品の使用方法や安全にお取扱いいただくための注意事項を記載しています。ご使用前によくご覧ください。読み終わったあともこの取扱説明書は大切に保管してください。

最初にご確認ください

お使いになる前に、セット内容がすべて揃っているかご確認ください。万一、足りないものがありましたら、お買い求めの販売店にご連絡ください。

セット内容

- ①スタンド 1個 ②取扱説明書(本書) 1部

本取扱説明書の内容は、予告なしに変更になる場合があります。最新の情報は、弊社ウェブサイト(<https://www.sanwa.co.jp/>)をご覧ください。

デザイン及び仕様については改良のため予告なしに変更することがあります。本書に記載の社名及び製品名は各社の商標又は登録商標です。

サンワサプライ株式会社

安全にお使いいただくためのご注意(必ずお守りください)

注意 人がけがを負う可能性、または物的損害の発生が想定される内容

- 本製品に機器を載せたまま移動しないでください。機器の落下・破損など、思わぬ事故を起こす場合があります。
- 不安定な場所で使用・保管・放置しないでください。
- 本製品の故障、またはその使用によって生じた事故や直接、間接の損害については弊社はその責を負わないものとします。あらかじめご了承ください。
- 用途以外には使用しないでください。
- 本製品を分解・修理・加工・改造はしないでください。
- お子様には本製品を触れさせないでください。
- 本製品に強い振動や衝撃、無理な力を与えないでください。
- 本製品を高温・多湿となる場所や、ホコリや油煙などの多い場所で使用・保管しないでください。
- 本製品を水中で使用・保管しないでください。また、濡れた手で触れないでください。
- 本製品のお手入れをする場合には、ベンジンやシンナーなどの揮発性有機溶剤が含まれているものは使用しないでください。

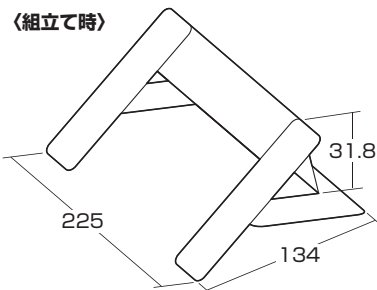
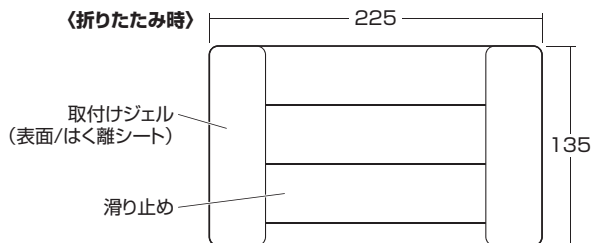
1. 特長

- シームレス構造のキレイな外観です。
- 再剥離可能なジェルでノートパソコン、タブレットと一体化でき忘れる心配がありません。
- 角度15°で高さを上げることができ、姿勢の改善に役立ちます。
- 重さわずか70gで厚さ3mmで全くかさばることがないです。
- 開き部には磁石が内蔵されており収納時にはスッキリ収まります。

2. 仕様

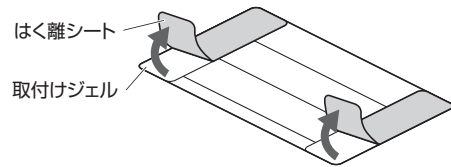
材質	表面/PU、裏面/シリコン
サイズ・重量	W225×D135×H3mm・約70g
総耐荷重	5kg

3. 各部の名称とはたらき

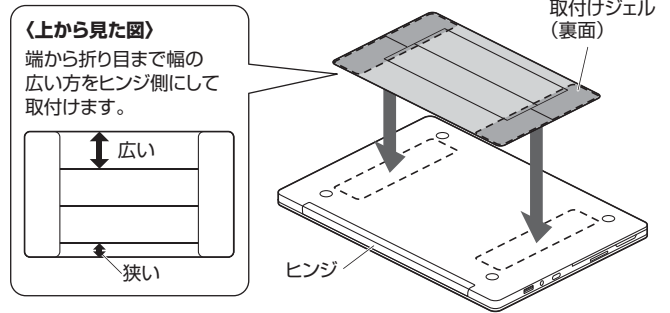


4. 使用方法

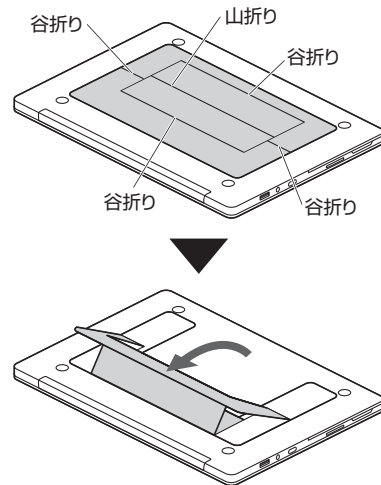
①取付けジェルにある、はく離シートをはがします。



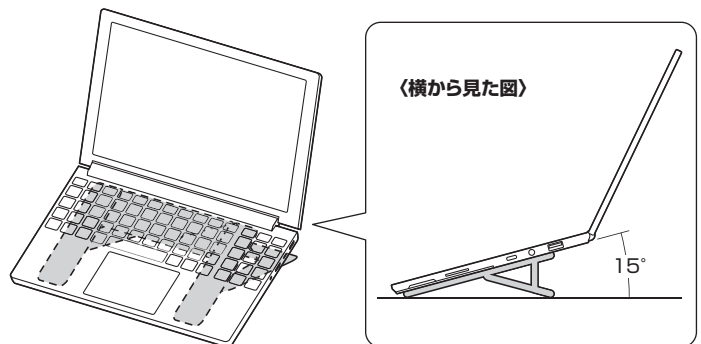
②ノートパソコン(別売り)の底面(キーボード背面)に取付けジェルを取付けます。



③スタンドを下図のように折り曲げます。



④ひっくり返して使用します。



! ノートパソコンが安定する位置になるように、スタンドの貼り位置を調整してください。

最新の情報はWEBサイトで <https://www.sanwa.co.jp/>

本製品の詳細情報はこちら!
スマホでQRコードを読み込むだけで簡単にアクセス!

弊社サポートページはこちら!
■サポート情報 ■ソフトダウンロード
■各種対応表 ■Q&A(よくある質問)
など、最新情報を随時更新しています。

ご質問、ご不明な点などがありましたら、ぜひ一度弊社ウェブサイトをご覧ください。

本取扱説明書の内容は、予告なしに変更になる場合があります。最新の情報は、弊社ウェブサイト(<https://www.sanwa.co.jp/>)をご覧ください。

サンワサプライ株式会社

ver.1.0

岡山サプライセンター / 〒700-0825 岡山県岡山市北区田町1-10-1 TEL.086-223-3311 FAX.086-223-5123
 東京サプライセンター / 〒140-8566 東京都品川区南大井6-5-8 TEL.03-5763-0011 FAX.03-5763-0033
 札幌営業所 / 〒060-0808 札幌市北区北八条西4-1-1 パストラルビルN8 TEL.011-611-3450 FAX.011-716-8990
 仙台営業所 / 〒983-0852 仙台市宮城野区福岡1-6-37 TM仙台ビル TEL.022-257-4639 FAX.022-257-4633
 名古屋営業所 / 〒453-0015 名古屋市中村区権町16-7 カジヤマビル TEL.052-453-2031 FAX.052-453-2033
 大阪営業所 / 〒532-0003 大阪市淀川区宮原4-5-36 セントラル新大阪ビル TEL.06-6395-5310 FAX.06-6395-5315
 福岡営業所 / 〒812-0011 福岡市博多区博多駅前4-3-3 博多八百百ビル TEL.092-471-6721 FAX.092-471-8078