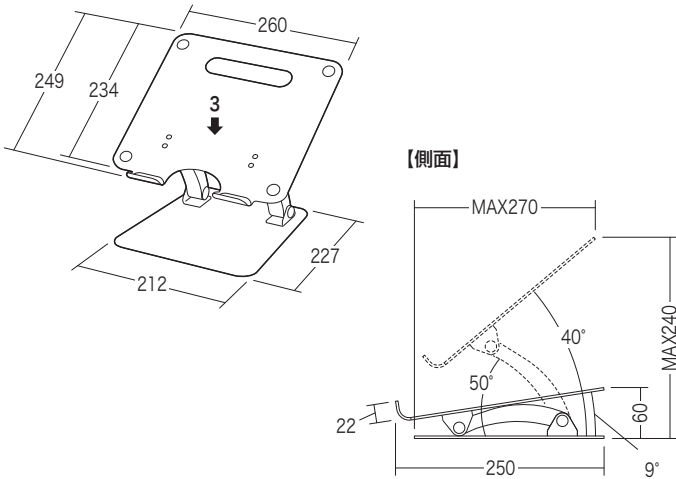


この度は、弊社製品をお買求めいただきましてありがとうございました。  
安全のため、下記の取扱方法を守ってお使いください。

**取扱説明書は大切に  
保管してください。**

この製品を第三者に貸し出すときは、この説明書も共に貸し出し、よく読んでから使用するようご指導ください。

**完成図**

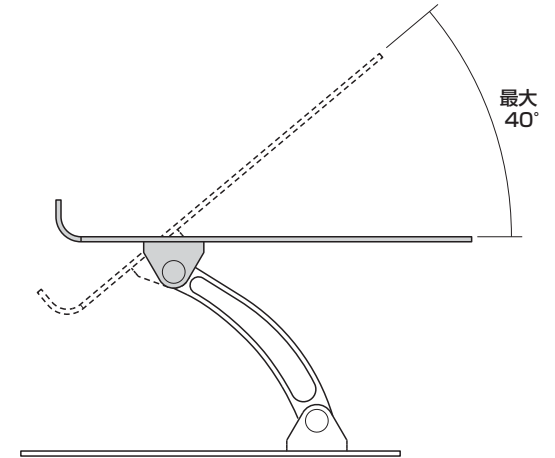
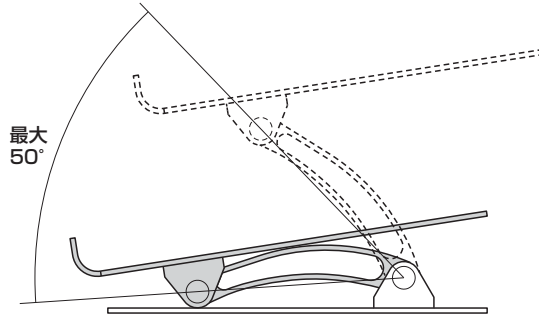


総耐荷重 3kg

**各部の調節方法、及び使用範囲**

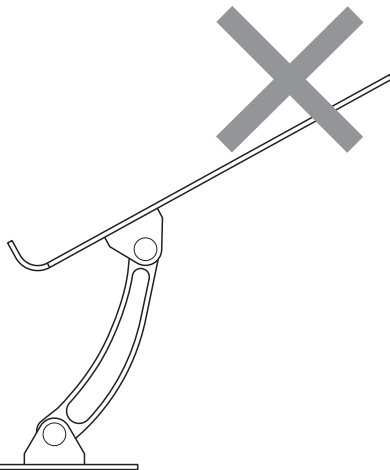


可動部で指などははさまない  
様に十分ご注意ください。

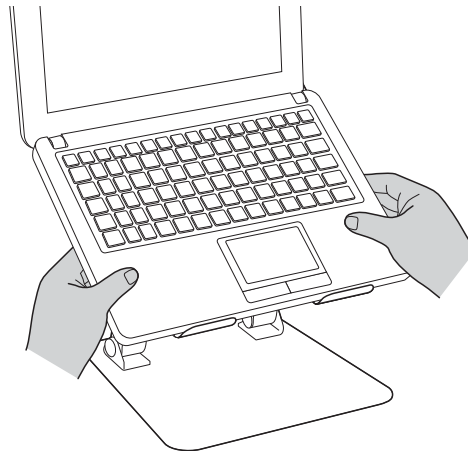


**安全の為に注意していただく点**

転倒する恐れがあるので、使用範囲を超えた  
状態での使用はさけてください。



角度・位置の調整は必ず  
両手で天板を持って行ってください。



その他・・・

- ⚠ 本製品を、振動のある所に置くのは避けてください。
- ⚠ 3kgを越えるノートパソコンは載せないでください。
- ⚠ アーム部に物を置かないでください。
- ⚠ 室温の元で操作してください。
- ⚠ 部品を取外さないでください。

以上の点に注意して取扱ってください。