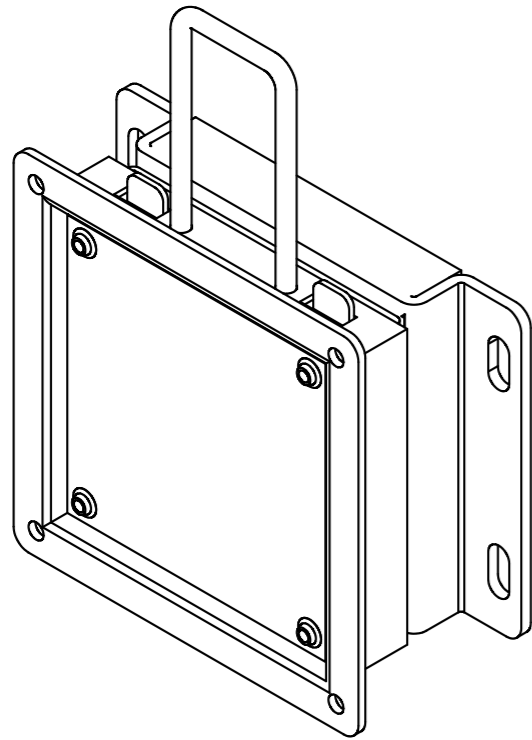


この度は、弊社製品をお買求めいただきましてありがとうございました。
 この製品は組立式になっております、パッキングケースの中に下記の部品が入っていますので確認の上、下記要領で組み立て下さい。
 ご使用前に、製品の使い方と使用上の注意事項について書いた、説明書をよくお読みになり製品を末永くご使用いただくために、説明書を大切に保存して正しくお使い下さい。

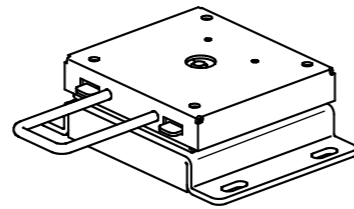
用意していただくもの・・・手袋（鋼製ですので組み立ての際は必ず着用してください。）・プラスドライバー

SANWA SUPPLY

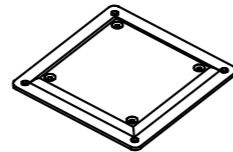
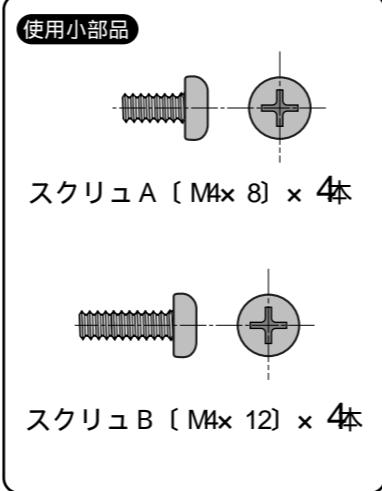
完成図



組立て部品



マウントフレーム× 1個
 ベースプレート× 1個
 (組み合わせてあります)

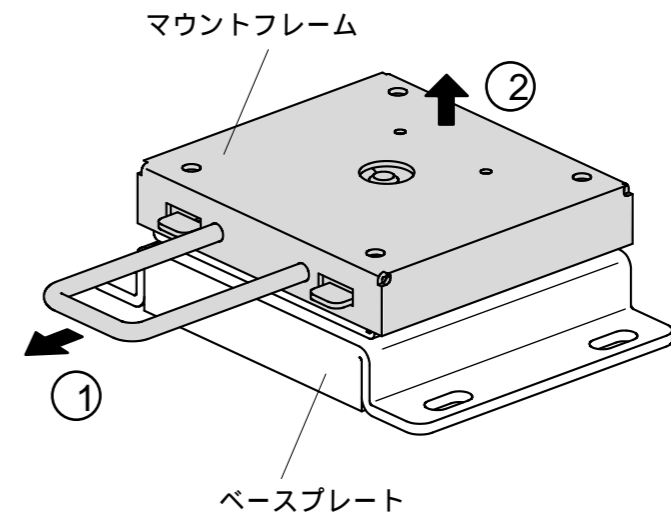


プレート× 1個

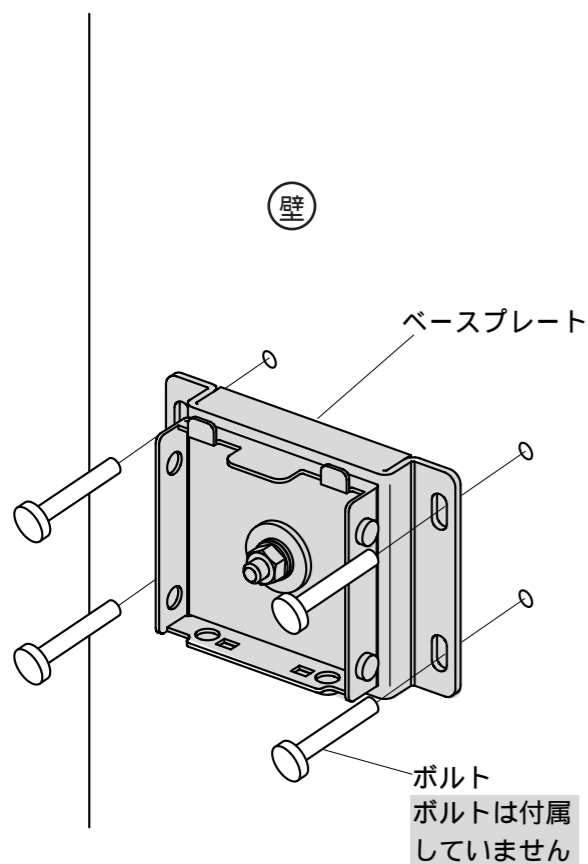


スパナ× 1本

1 マウントフレームのレバーを引っ張りレバーの反対側を持ち上げベースプレートからはずします。

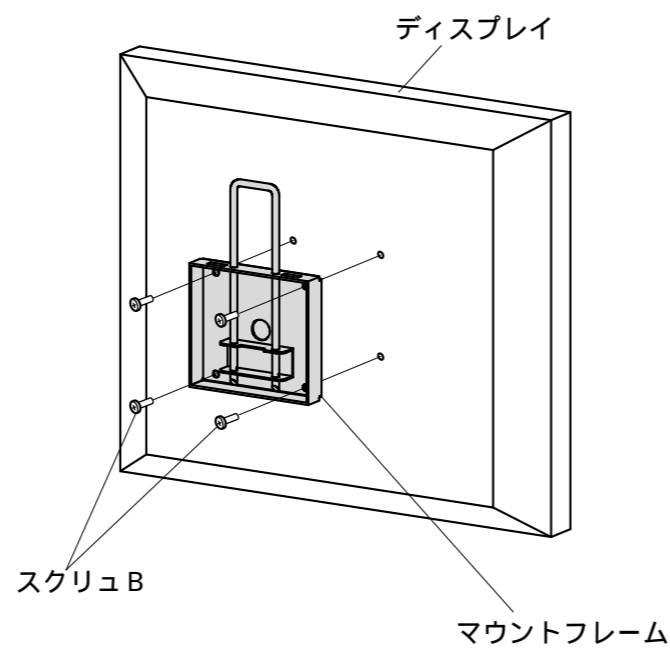


1 ベースプレートを壁にタッピングボルトなどで固定します。



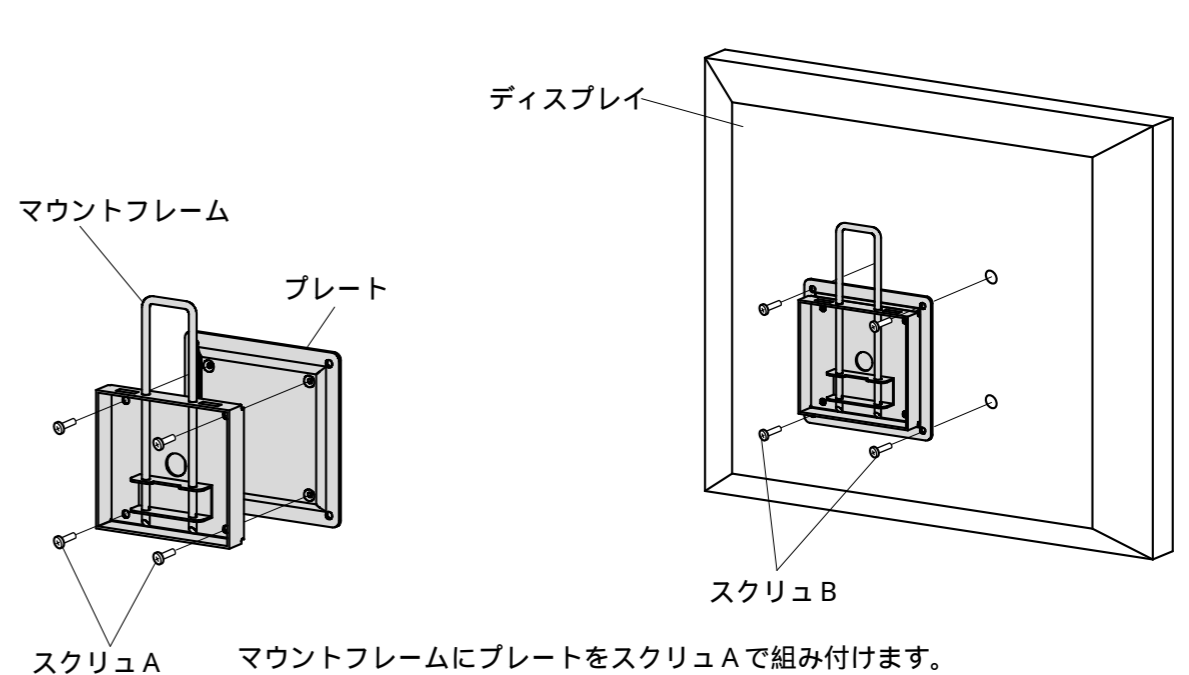
2 マウントフレームをディスプレイに取り付けます。(ディスプレイによってはプレートが必要になります。)

ディスプレイ側のネジ穴ピッチが
75 × 75の場合



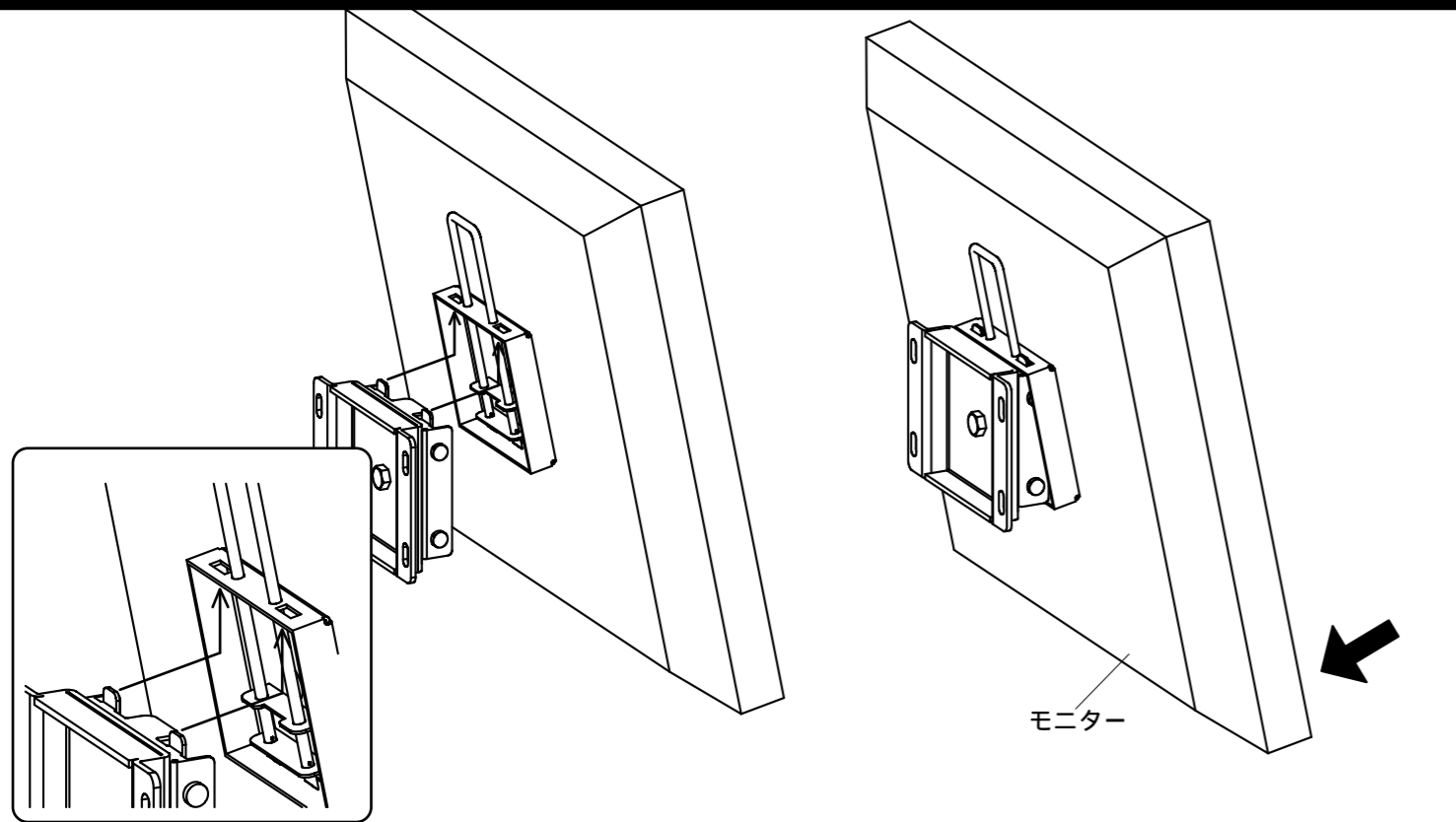
マウントフレームをスクリュB
でディスプレイに取り付けます。

ディスプレイ側のネジ穴ピッチが
100 × 100の場合

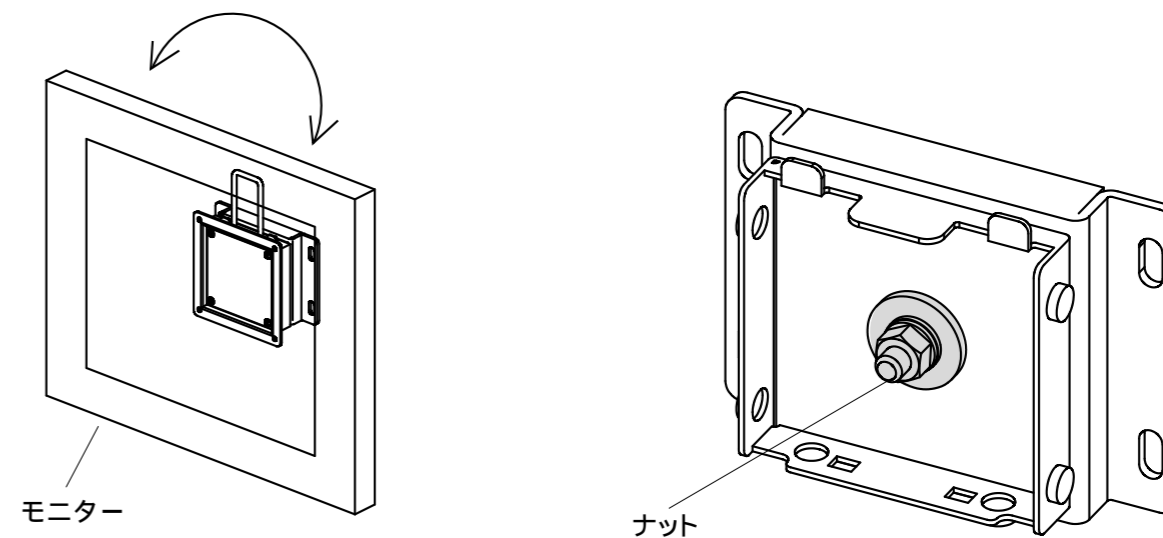


マウントフレームにプレートをスクリュAで組み付けます。
 組み付けたマウントフレームをスクリュBでディスプレイに組み付けます。

3 モニターを取り付けたマウントフレームの上方にあいている穴にベースプレートのツメを差込み、モニター下側をカチッと音がするまで押し込んでください。



モニターは自由に回りますが、堅かたり緩かたりした場合はモニターをはずし、ベースプレート側のナットを付属のスパナで回して調整してください。



使用上の注意

なおご使用の際には下記の注意事項を守ってお使いください。

- ⚠ 9 kg を超えるディスプレイは取付けないでください。
- ⚠ 剛性の弱い壁に取付けた場合、ディスプレイごと脱落することがありますので、取付ける壁の剛性を十分に考慮の上で取り付け場所を選択してください。
- ⚠ 振動の激しい場所や連続して長時間振動する場所へは設置しないでください。
- ⚠ 室温の元で操作してください。

万一取付けの際や取付け後の壁の損傷によりディスプレイ・コンピューター等が転落し、ハード及びその中のデータ等ソフトが破損いたしましても当社では責任を負いかねます。

製品に関するお問い合わせ 製品の品質管理には細心の注意をはらっていますが、万一、不都合な点や製品に関するお問い合わせなどございましたら、お買求めの販売店又は右記までお気軽にご相談下さい。

サンワサプライ株式会社

岡山サブライセンター / 〒700-0825 岡山市田町1-10-1
☎086-223-3311 FAX086-223-5123
東京サブライセンター / 〒140-8566 東京都品川区南大井6-5-8
☎03-5763-0011 FAX03-5763-0033