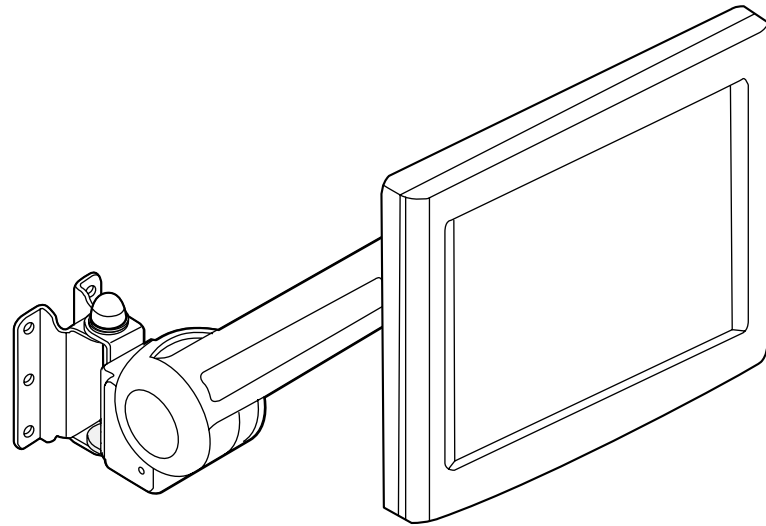


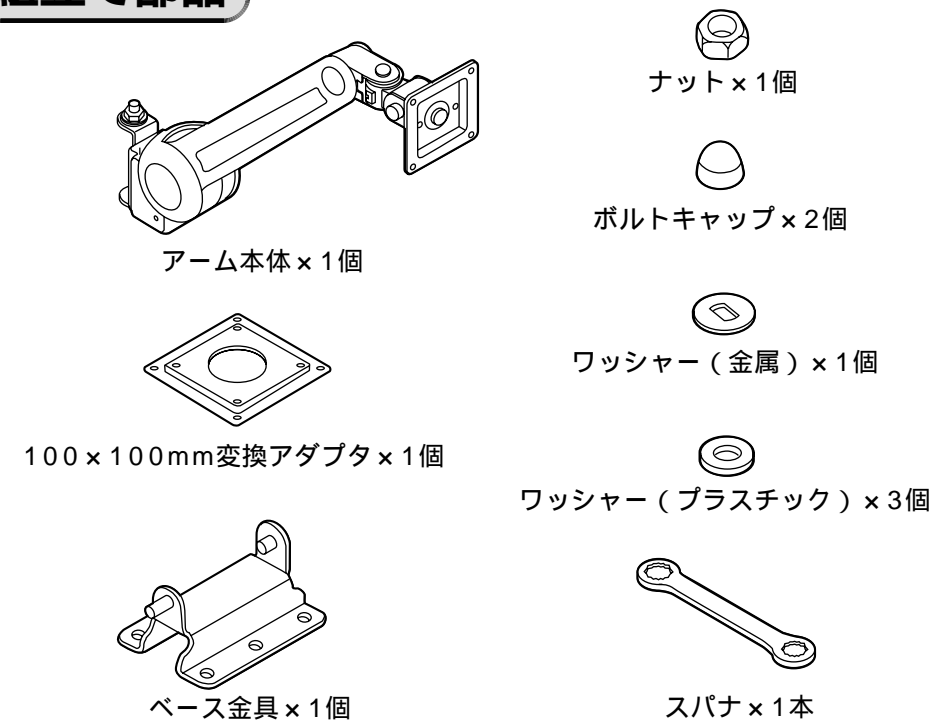
この度は、弊社製品をお求めいただきましてありがとうございました。  
このパネルアームは組立式になっておりますので、下記の要領で組み立ててください。  
パッキングケースの中には、下記の部品が入っています。

用意していただくもの・・・プラスドライバー、ドリル  
手袋 (組み立て時のケガ等を防ぐために必ず着用してください。)

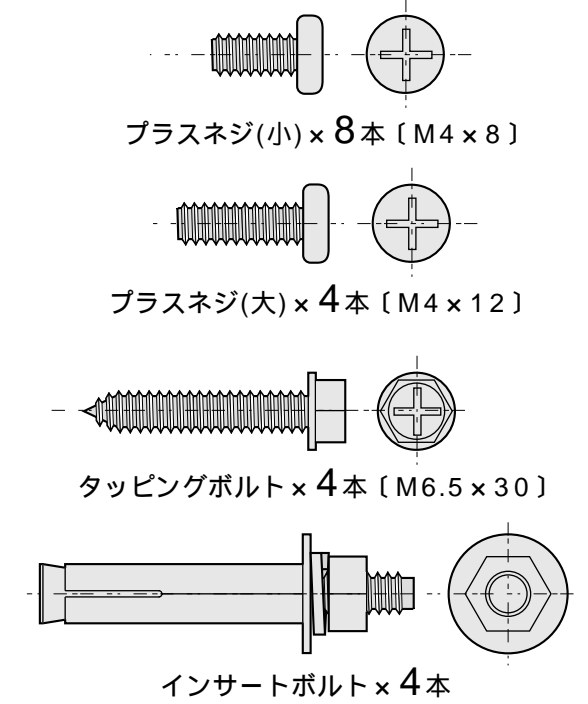
完成図



組立て部品



使用ネジ

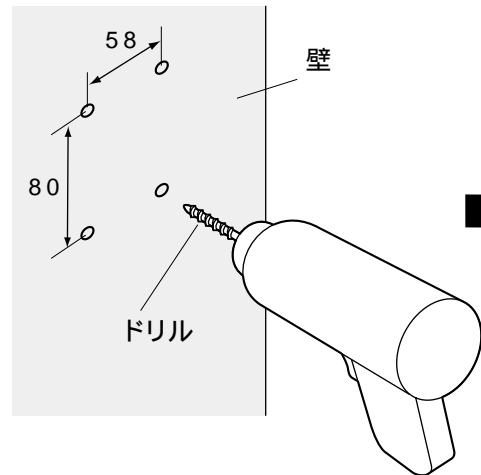


1 ベース 金具を取り付けます。

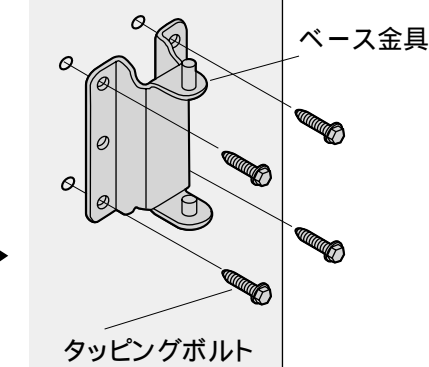
注) 壁の内部構造により取り付け方法が違います。

壁に芯材が入っている場合が入っている場合  
(石膏ボードの場合は芯材のある場所に合わせて取り付けます)

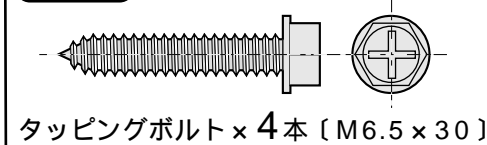
① ドリルを使い壁に直径4mm、深さ30mmの下穴をあけます。



② ベース金具を取り付けます

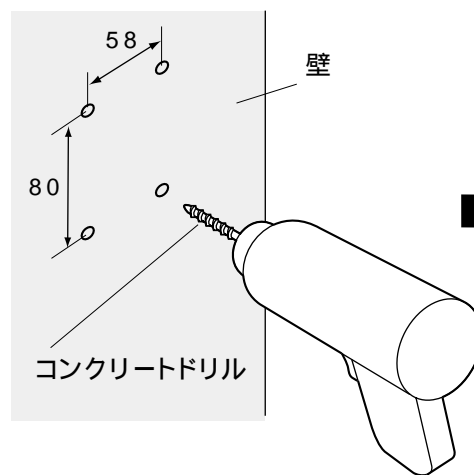


使用ネジ

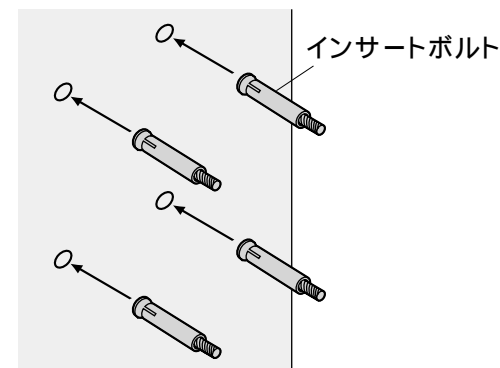


コンクリートの壁の場合

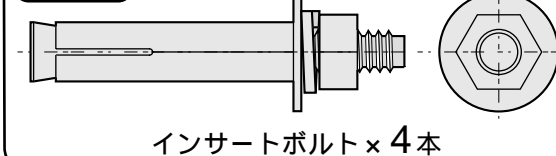
① コンクリートドリルを使い直径8mm、深さ38mmの下穴をあけます。



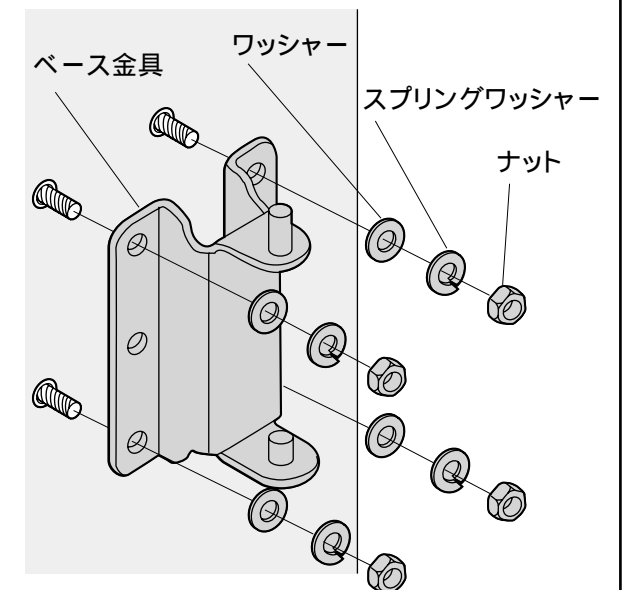
② インサートボルトのナット、ワッシャーをはずし差し込みます。



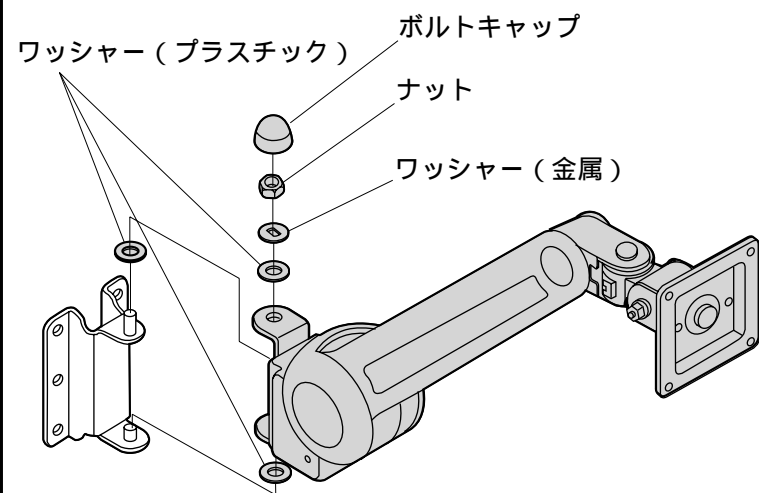
使用ネジ



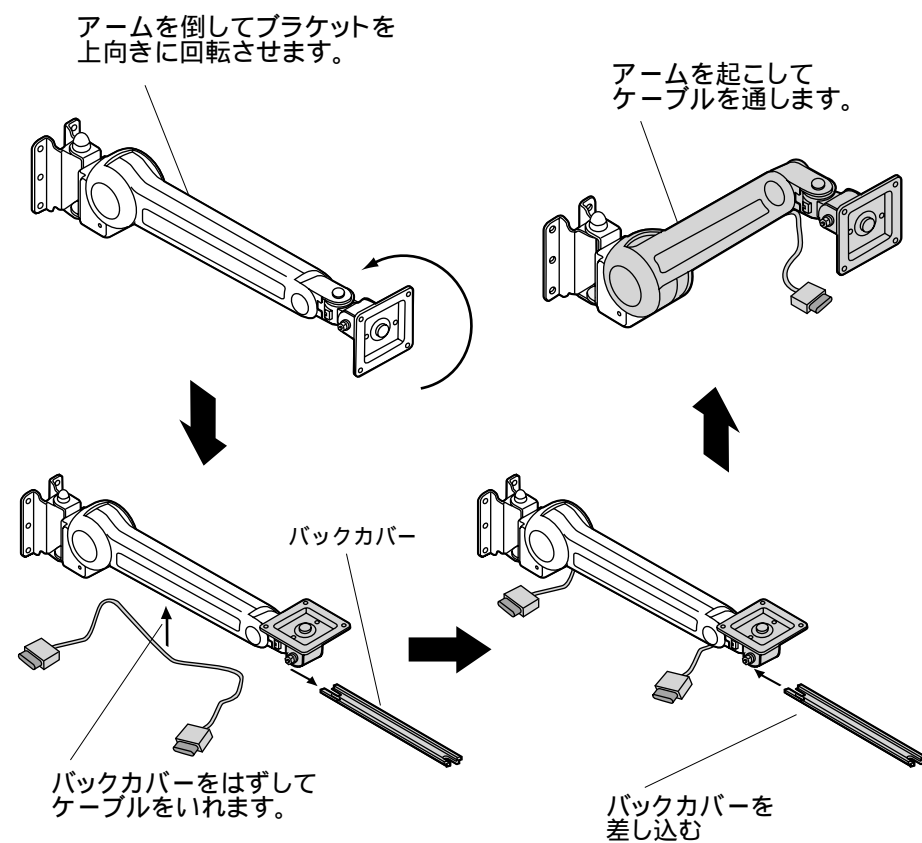
③ ベース金具を取り付けます。



**2** ベースに本体を取り付けます。

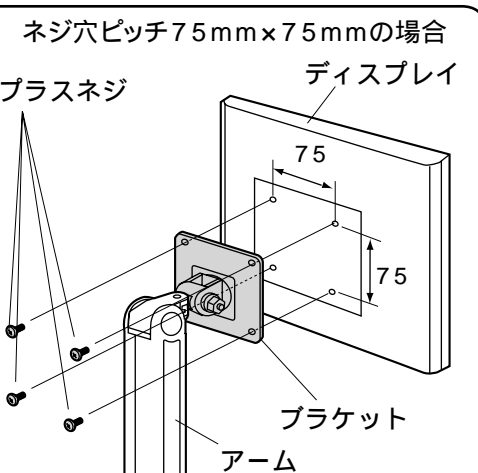


**3** アームのバックカバーを外してディスプレイのケーブルをアームに通します。

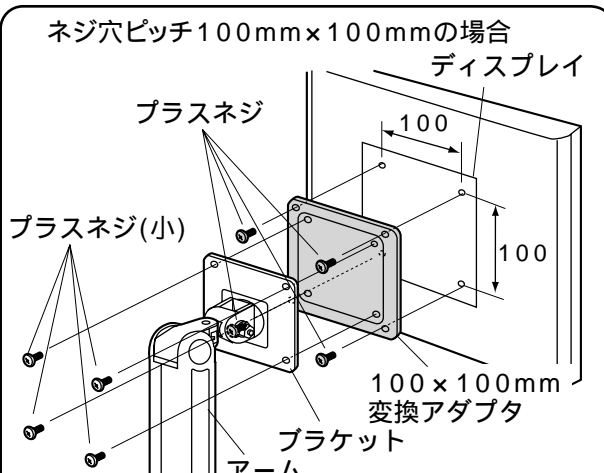
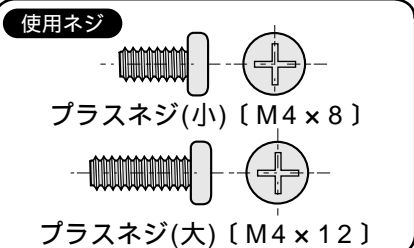


**4** ディスプレイをアームに取り付けます。

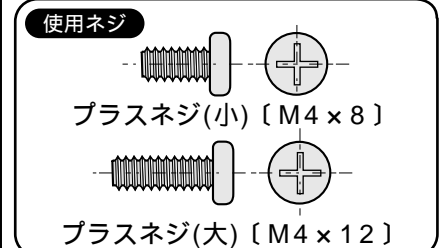
ディスプレイに取り付ける際のネジはディスプレイのネジ穴にあわせてプラスネジ(大)又はプラスネジ(小)のいずれかをご使用ください。



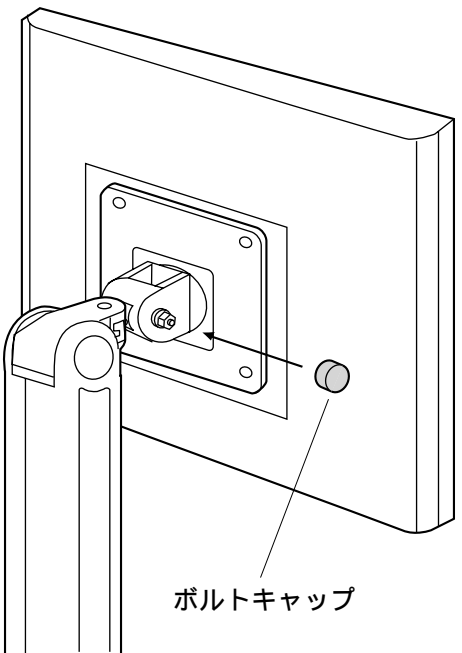
ディスプレイ後ろ面のネジ穴を利用し、ブラケットに取り付けます。



まず、100×100mm変換アダプタにディスプレイを取り付けてから、ブラケットに取り付けます。

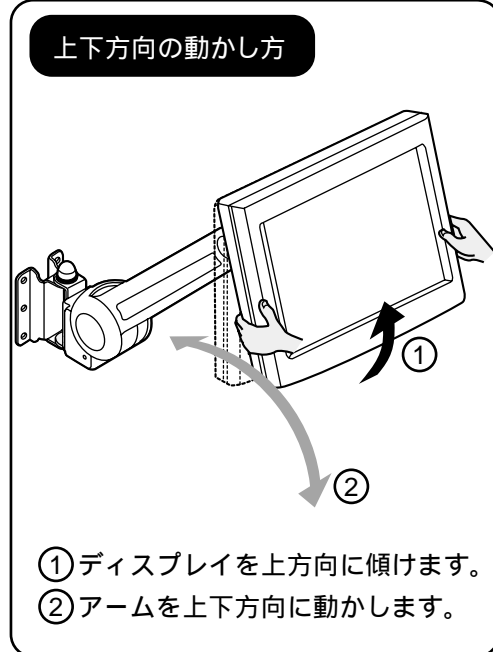
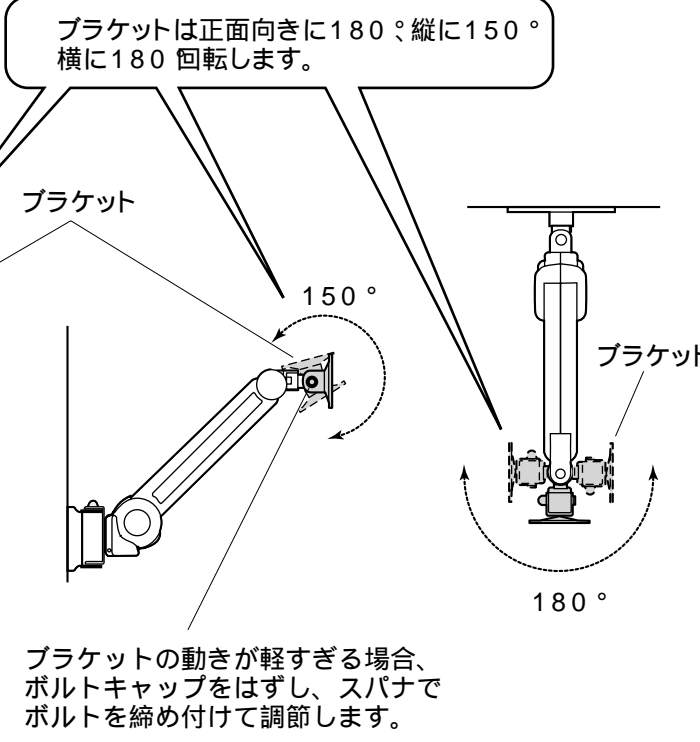
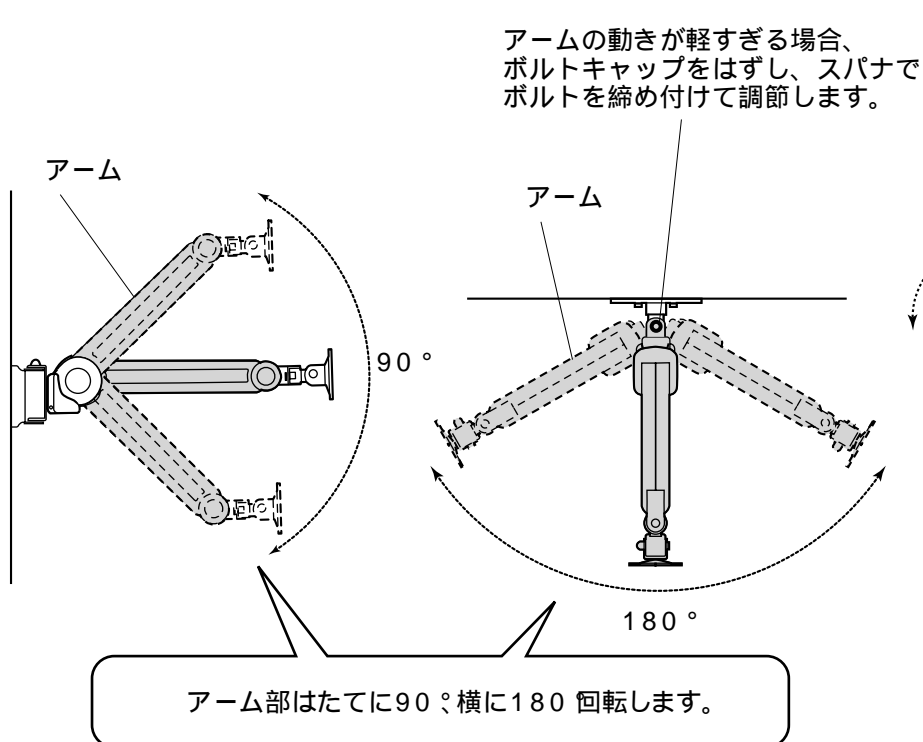


**5** ボルトキャップを取り付けて完成です。



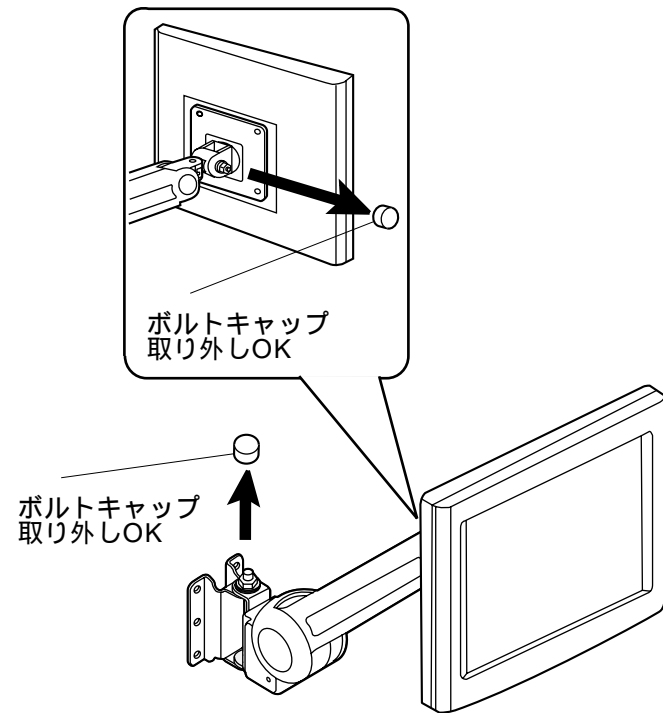
各部の調整方法及び可動範囲

アームとブラケットの動き方

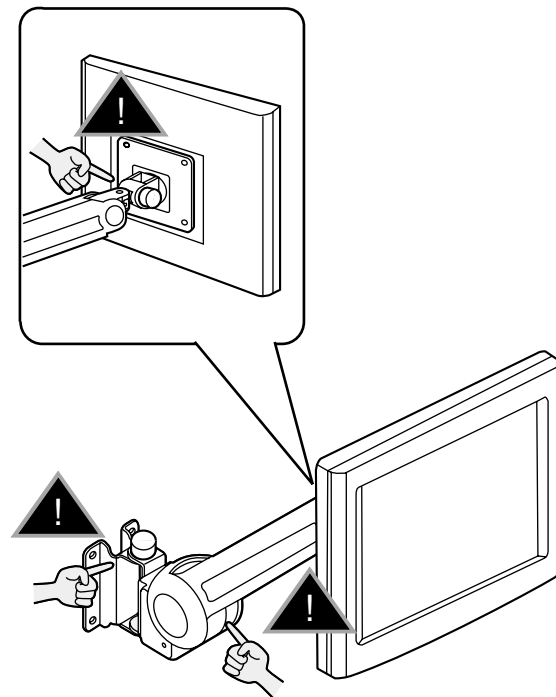


安全の為に注意していただく点

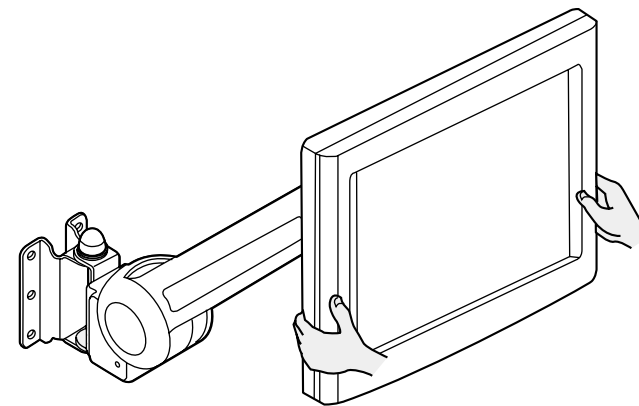
ボルトキャップ以外の物を取り外さないでください。



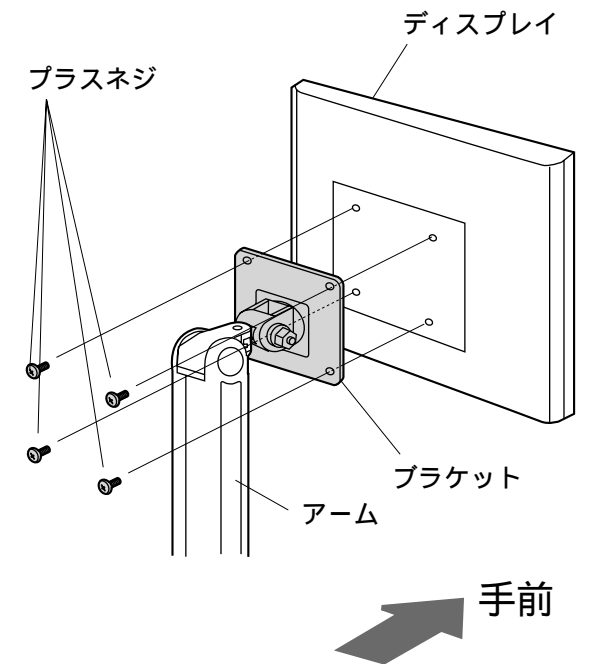
可動部分で指をはさまない様にお気をつけください。



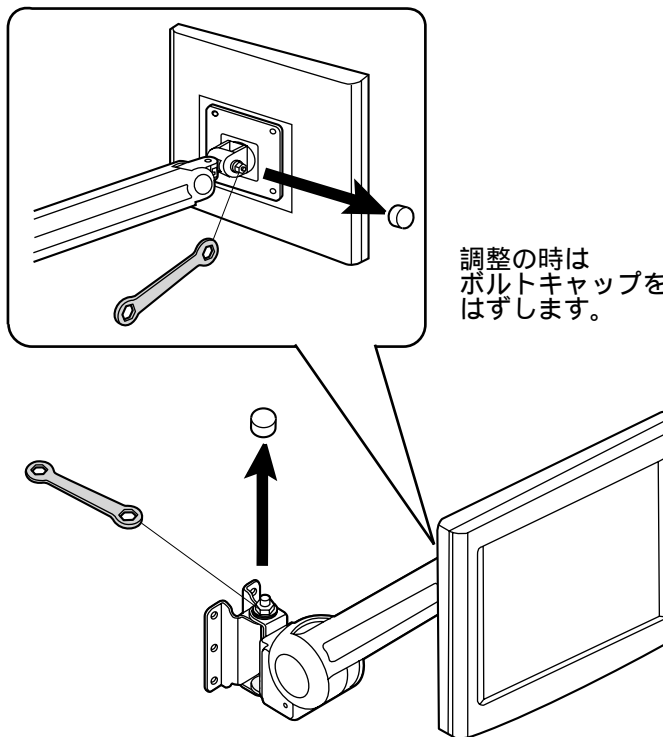
ディスプレイの調整は必ず両手で行って、片手での使用はおやめください。



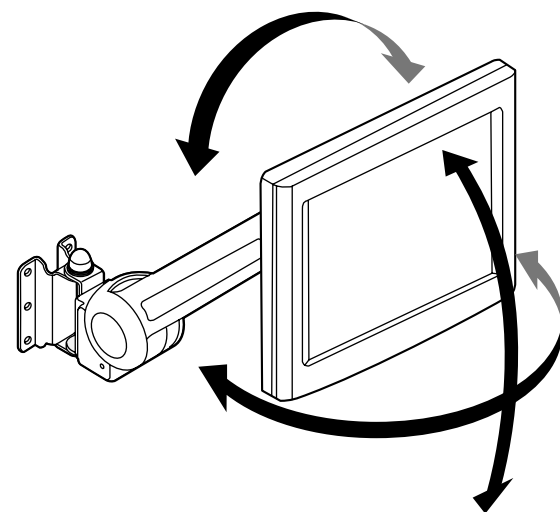
ディスプレイは4つのプラスネジでしっかりと固定してください。



取り付け後は、ジョイント部が緩まない様に定期的にスパナで調整してください。



ディスプレイを取り付けると、可動範囲内の任意の位置で固定できるようになります。



その他...

- ▲ 本製品を、振動のある所に置くのは避けてください。
- ▲ 15Kgを越えるディスプレイは取り付けないでください。
- ▲ アーム部に物を置かないでください。
- ▲ 室温の元で操作してください。
- ▲ 厚さ40mm以上の壁面へ取り付けてください。
- ▲ 剛性の弱い壁に取り付けた場合、ディスプレイごと脱落することがありますので、取り付ける壁の剛性を十分に考慮の上で取り付け場所を選択してください。

以上の点に注意して取り扱ってください。

製品に関するお問い合わせ 製品の品質管理には細心の注意をはらっていますが、万一、不都合な点や製品に関するお問い合わせなどございましたら、お買求めの販売店又は右記までお気軽にご相談下さい。

サンワサプライ株式会社

岡山サンワサプライセンター / 〒700-0825 岡山市田町1-10-1  
 ☎086-223-3311 FAX086-223-5123  
 東京サンワサプライセンター / 〒140-8566 東京都品川区南大井6-5-8  
 ☎03-5763-0011 FAX03-5763-0033