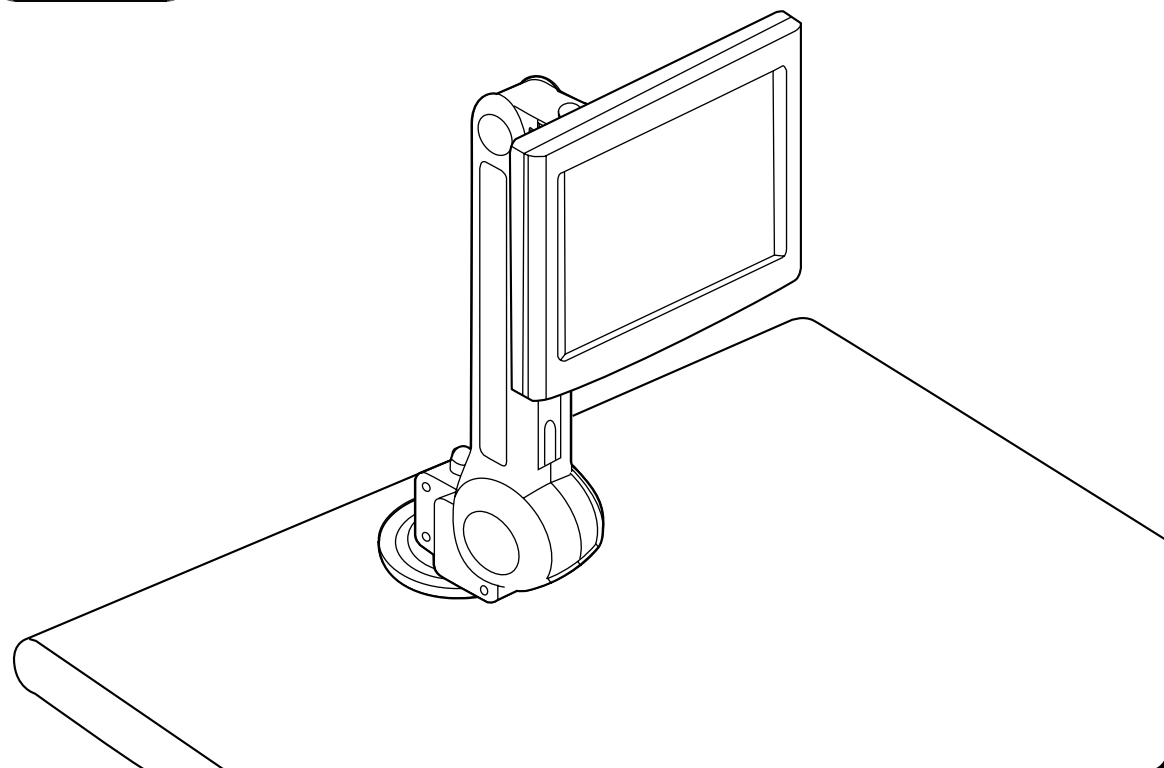




この度は、弊社製品をお買求めいただきましてありがとうございました。
このパネルアームは組立式になっておりますので、下記の要領で組み立ててください。
パッキングケースの中には、下記の部品が入っています。

用意していただくもの・・・プラスドライバー、
手袋（組み立て時のケガ等を防ぐために必ず着用してください。）

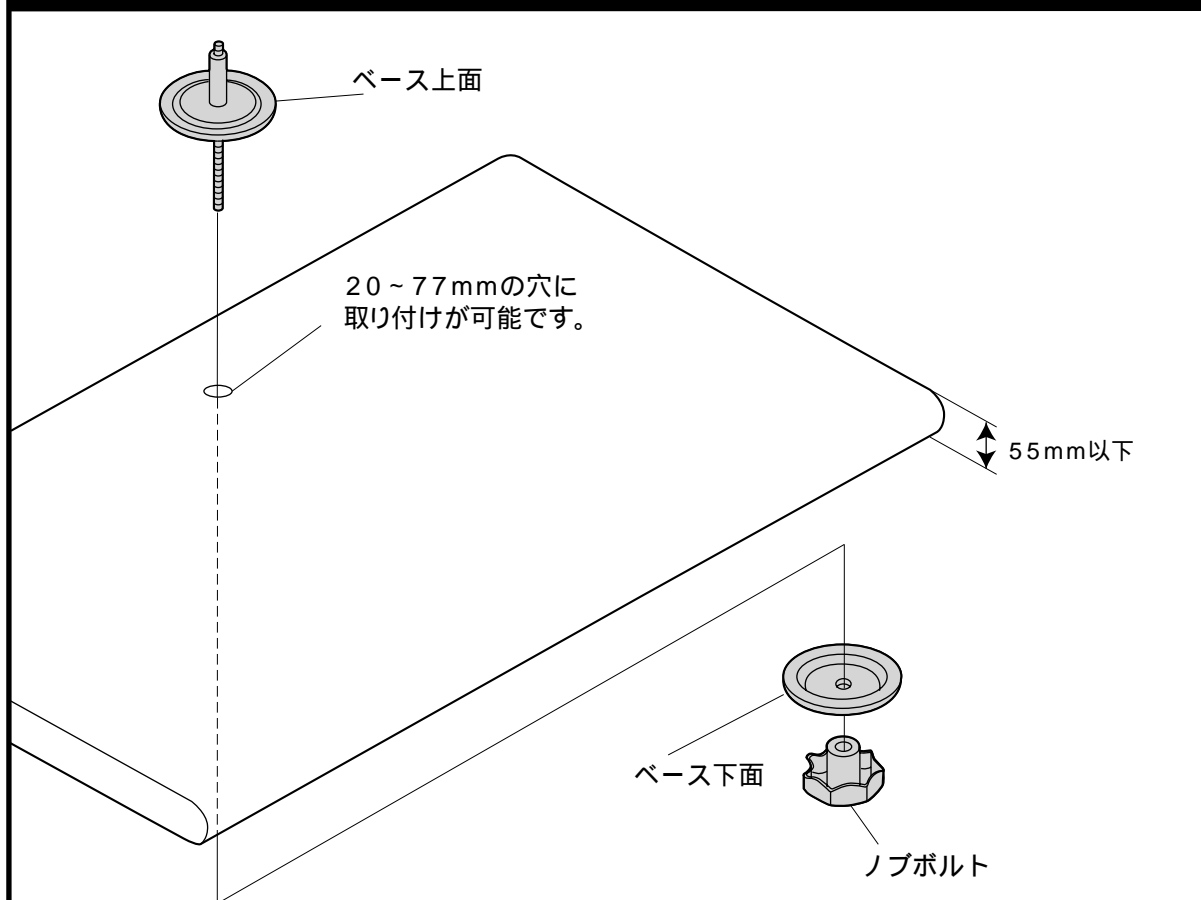
完成図



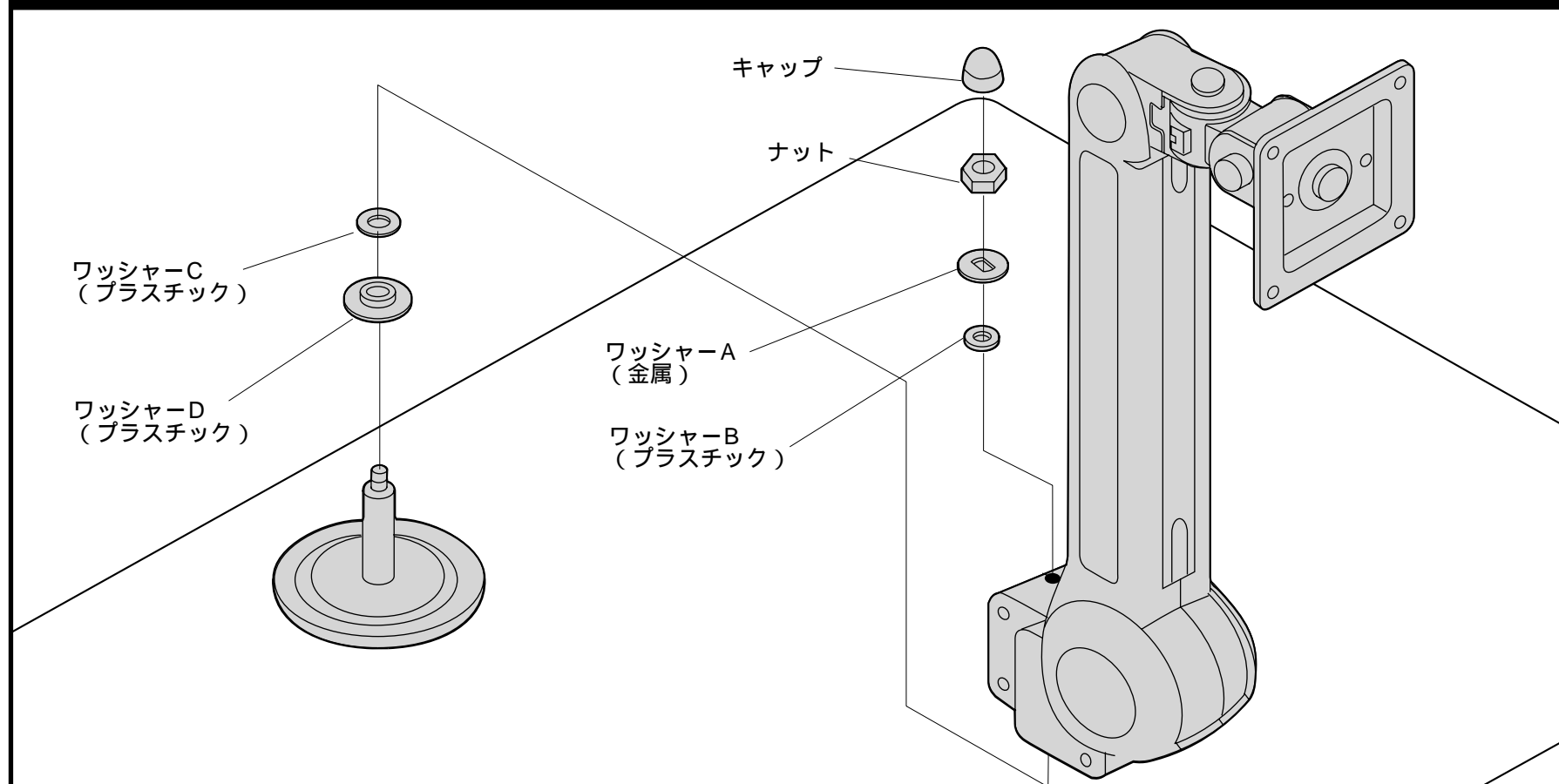
組立て部品



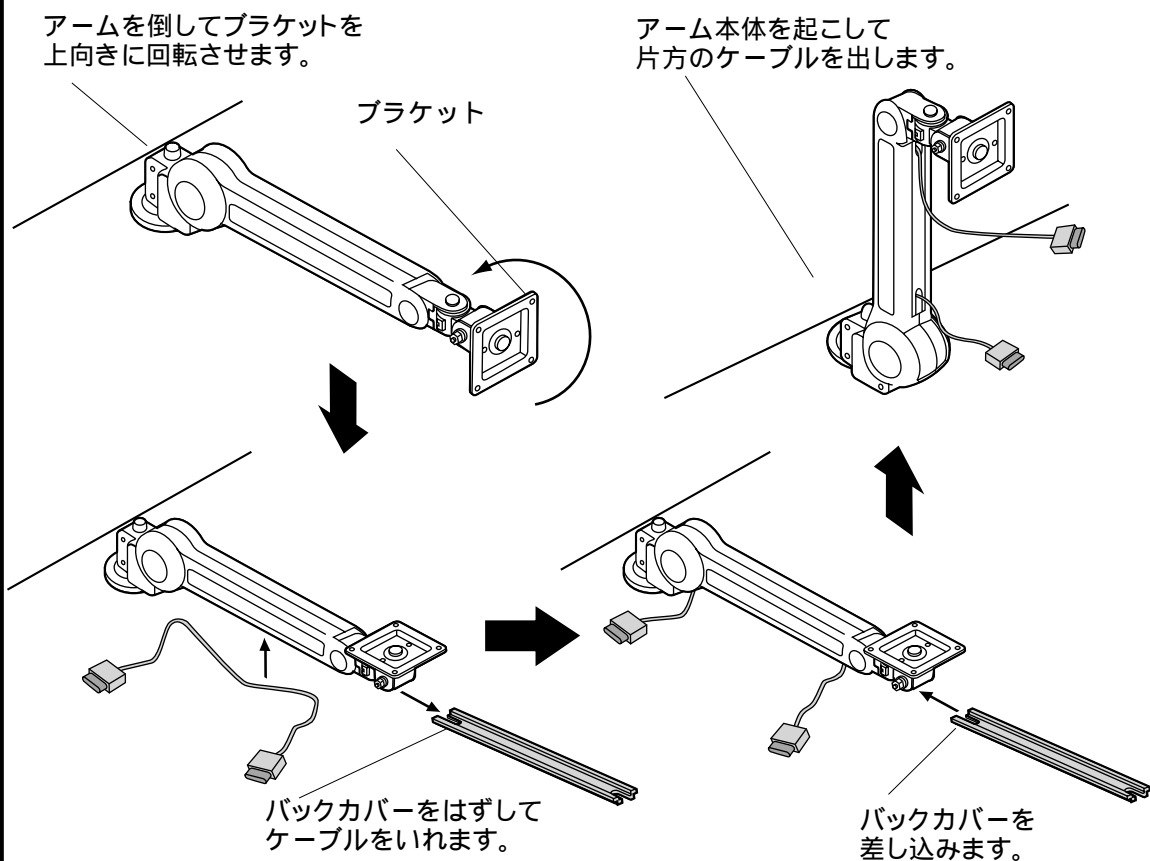
1 ベースを本体から取り外し、机の穴に取り付けます。
厚み55mm以下の机に取り付けることができます。



2 机に取り付けたベースと本体を組み合わせてます。



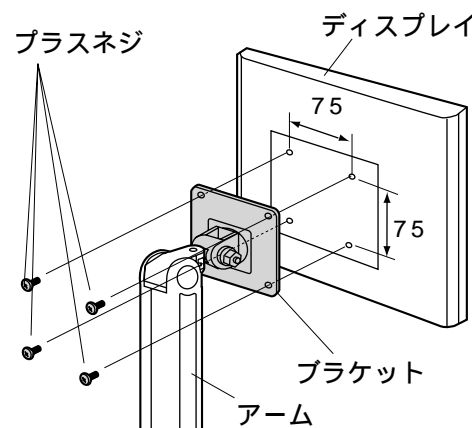
3 ケーブルをアームの中に入れて、コンピュータと接続します。



4 ディスプレイをアームに取り付けます。

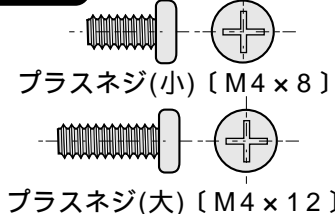
ディスプレイに取り付ける際のネジはディスプレイのネジ穴にあわせてプラスネジ(大)又はプラスネジ(小)のいずれかをご使用ください。

ネジ穴ピッチ75mm×75mmの場合

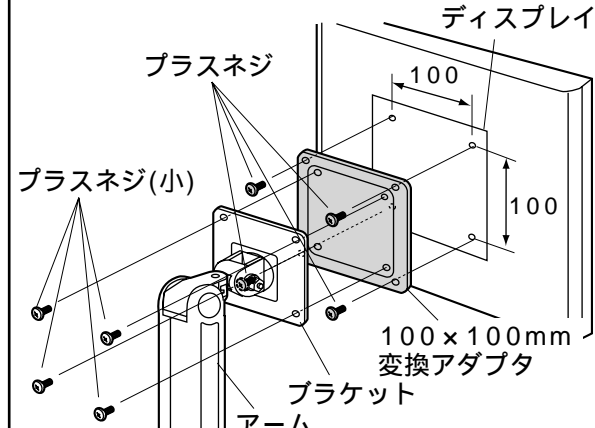


ディスプレイ後ろ面のネジ穴を利用し、ブラケットに取り付けます。

使用ネジ

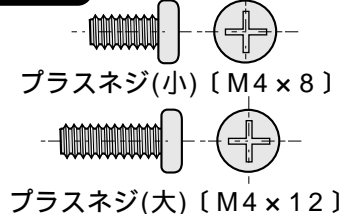


ネジ穴ピッチ100mm×100mmの場合

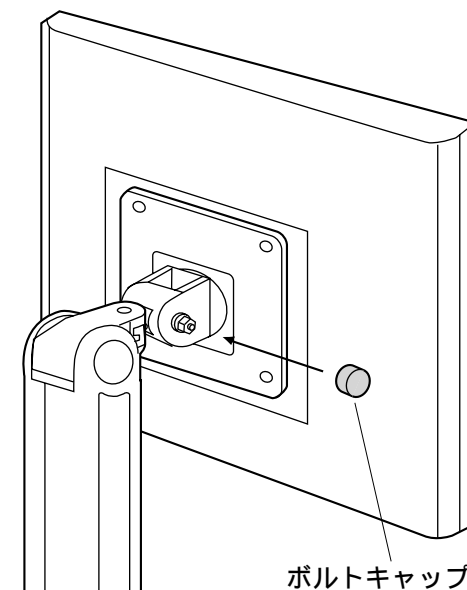


まず、100×100mm変換アダプタにディスプレイを取り付けてから、ブラケットに取り付けます。

使用ネジ



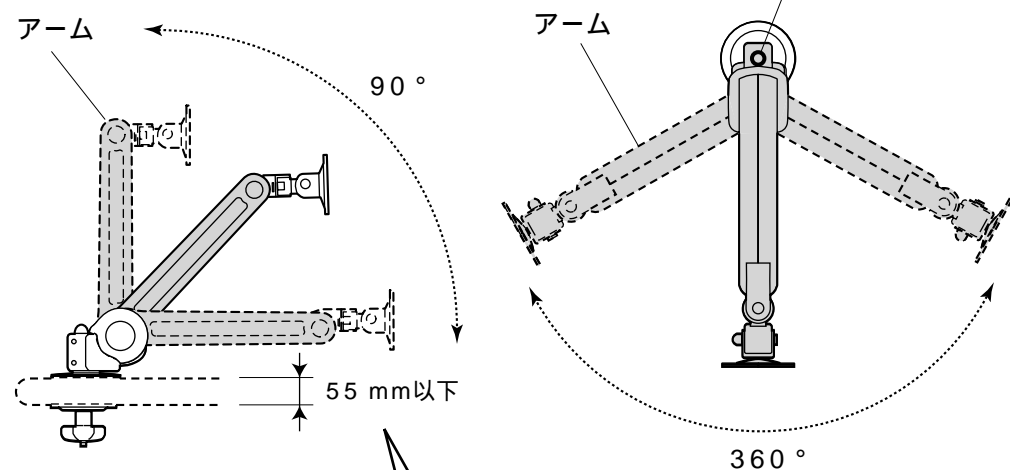
5 ボルトキャップを取り付けて完成です。



各部の調整方法及び可動範囲

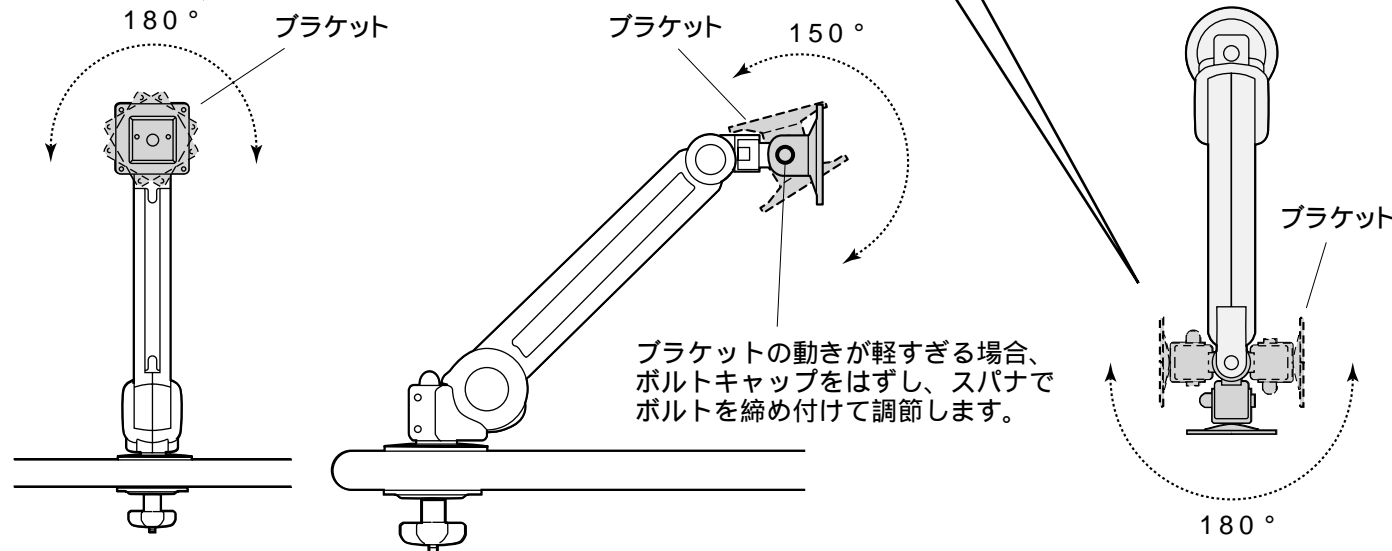
アームとブラケットの動き方

アームの動きが軽すぎる場合、ボルトキャップをはずし、スパナでボルトを締め付けて調節します。

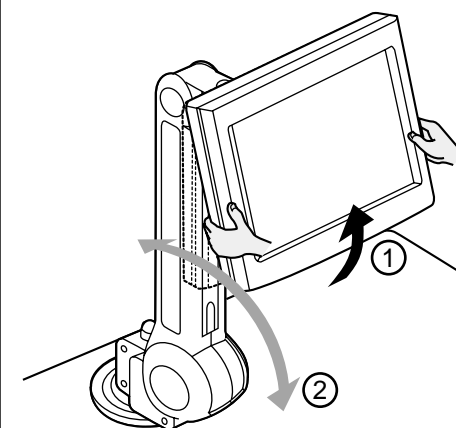


アーム部はたてに90°、横に360°回転します。

ブラケットは正面向きに180°、縦に150°、横に180°回転します。



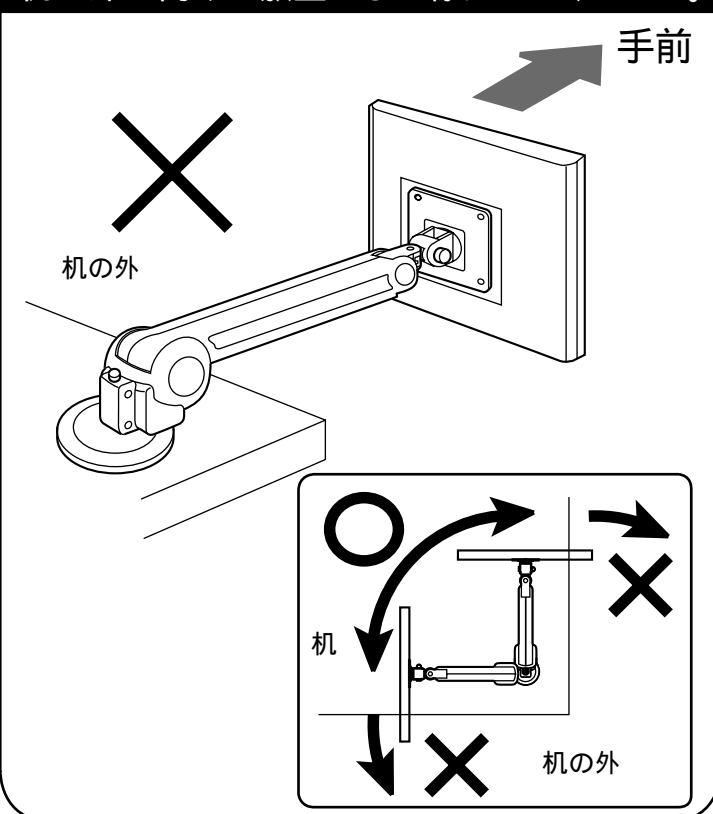
上下方向の動かし方



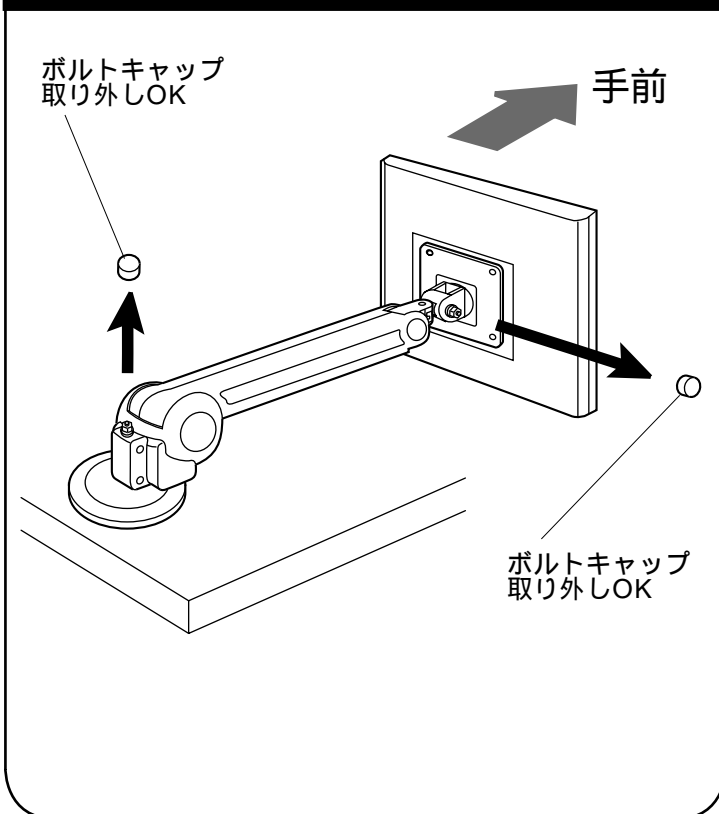
- ①ディスプレイを上方向に傾けます。
- ②アームを上下方向に動かします。

安全の為に注意していただく点

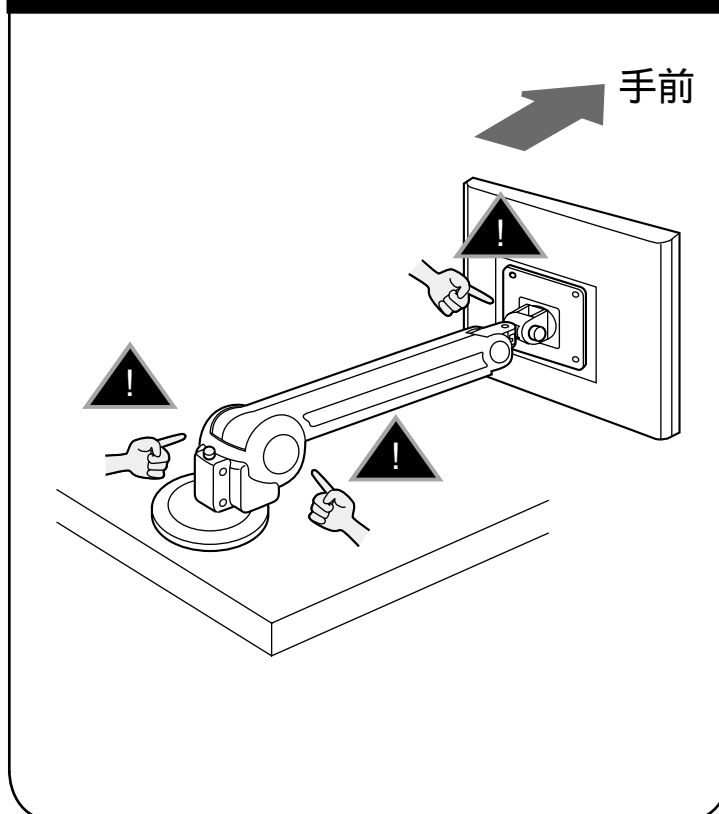
万一落下した時に危険ですので、アーム部を机の外へ向けて放置しないようにしてください。



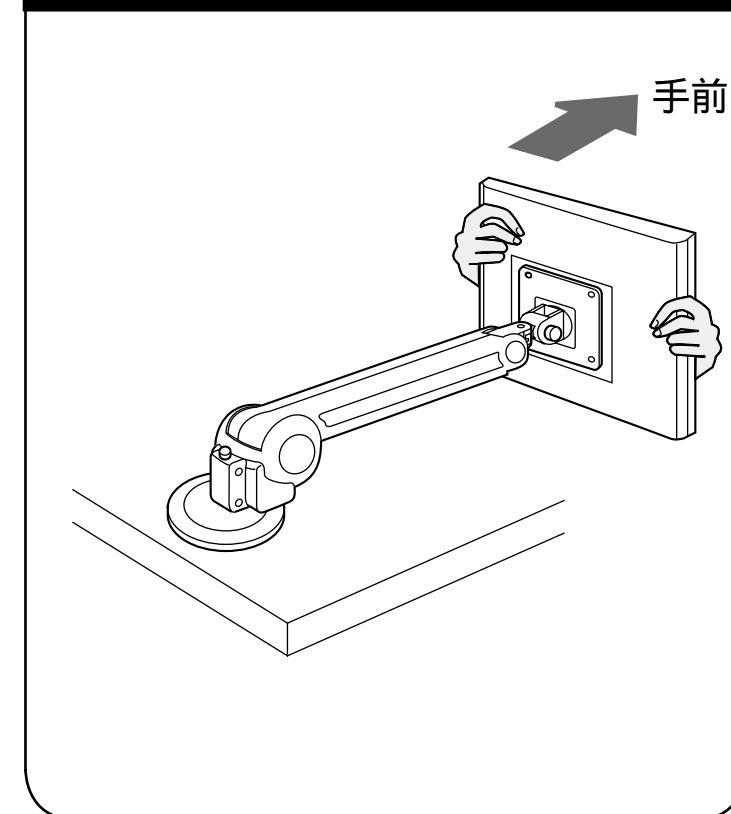
ボルトキャップ以外の物を取り外さないでください。



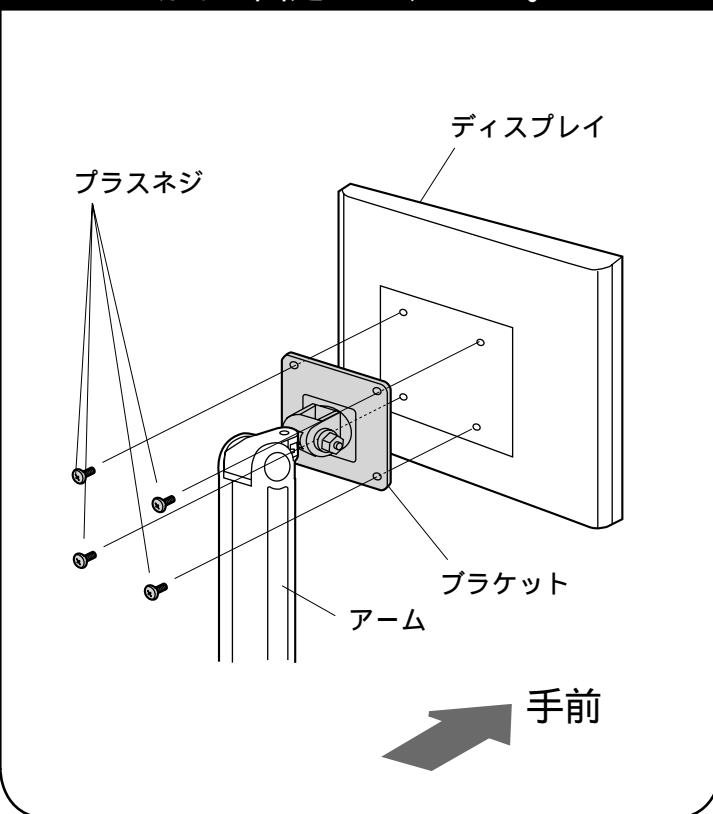
可動部分で指をはさまない様にお気をつけください。



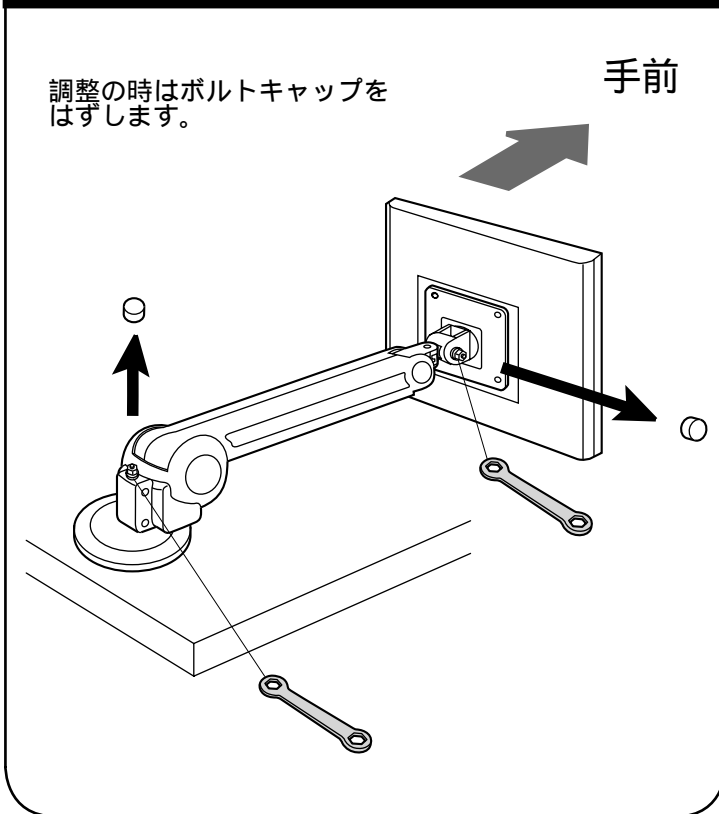
ディスプレイの調整は必ず両手で行って、片手での使用はおやめください。



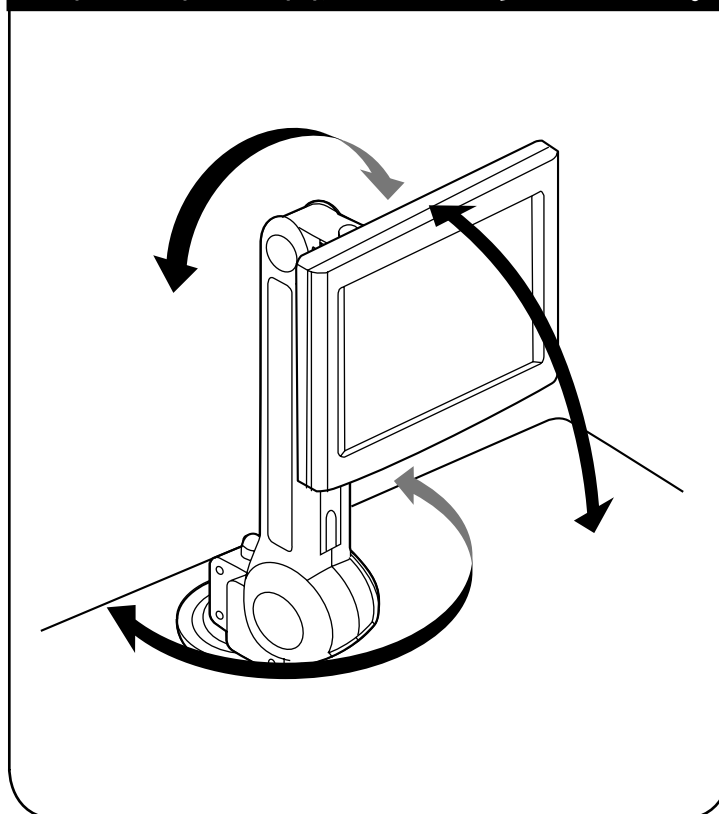
ディスプレイは4つのプラスネジでしっかりと固定してください。



取り付け後は、ジョイント部が緩まない様に定期的にスパナで調整してください。



ディスプレイを取り付けると、可動範囲内の任意の位置で固定できるようになります。



その他...

- ⚠ 本製品を、振動のある所に置くのは避けてください。
- ⚠ 15Kgを越えるディスプレイは取り付けしないでください。
- ⚠ アーム部に物を置かないでください。
- ⚠ 室温の元で操作してください。

以上の点に注意して取り扱ってください。

製品に関するお問い合わせ 製品の品質管理には細心の注意をはらっていますが、万一、不都合な点や製品に関するお問い合わせなどございましたら、お買求めの販売店又は右記までお気軽にご相談下さい。

06/02/TTDaT

サンワサプライ株式会社

岡山サンワサプライセンター / 〒700-0825 岡山市田町1-10-1
 ☎086-223-3311 FAX086-223-5123
 東京サンワサプライセンター / 〒140-8566 東京都品川区南大井6-5-8
 ☎03-5763-0011 FAX03-5763-0033