

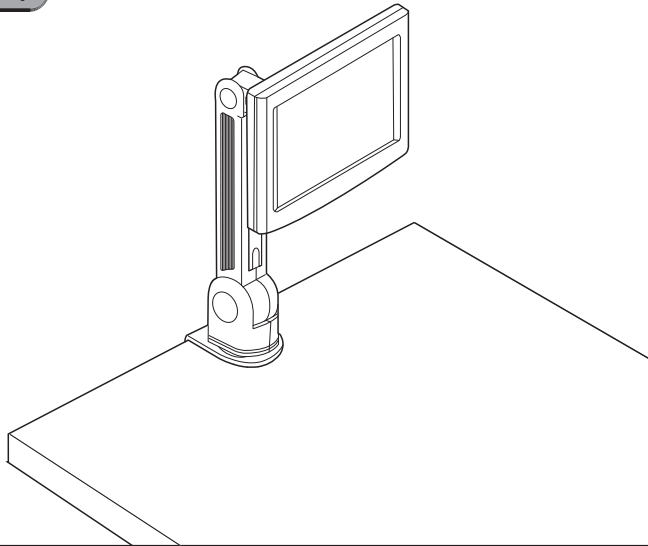
この度は、弊社製品をお買求めいただきましてありがとうございました。
このモニターアームは組立式になっておりますので、下記の要領で組立ててください。
パッキングケースの中には、下記の部品が入っています。

組立説明書は組立て後も
大切に保管してください。

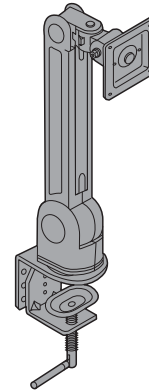
この製品を第三者に貸し出すときは、この説明書も共に
貸し出し、よく読んでから使用するように指導ください。

★用意していただくもの……
手袋（組立て時のケガ等を防ぐために必ず着用してください）
プラスドライバー

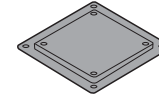
完成図



組立て部品



アーム本体×1個



100×100mm変換アダプタ

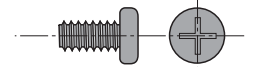


スパナ×1本

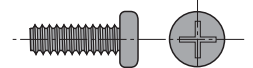


ボルトキャップ×1個

使用ネジ



プラスネジ(小)×8本 (M4×8)

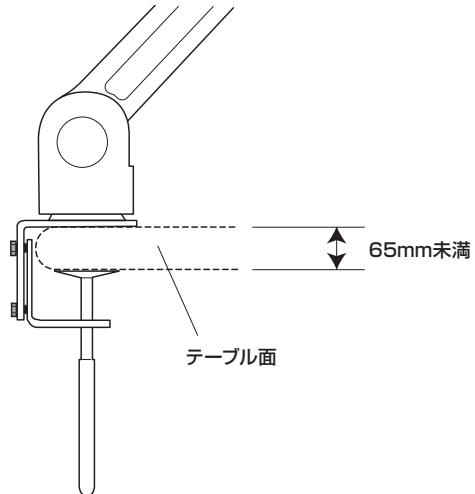


プラスネジ(大)×4本 (M4×12)

1 モニターアームを取付けるテーブル面の厚さを確認します。
※取付け可能な机側面の幅は15mm~105mmです。

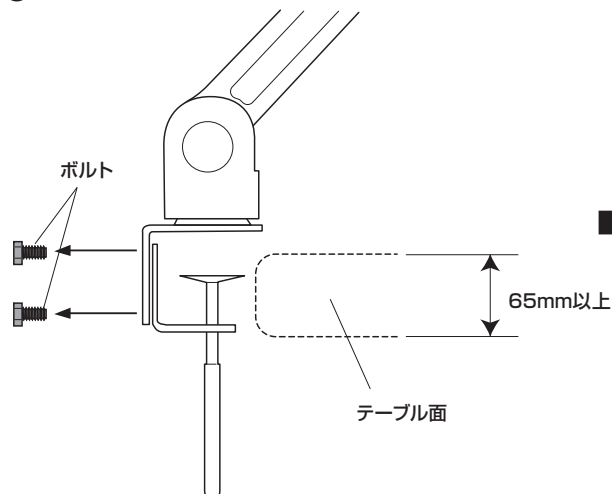
※テーブルの厚さが65mm未満の場合

※梱包時の仕様のまま取付けできます。

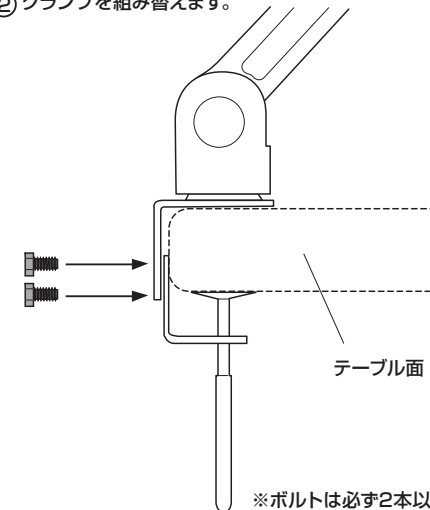


※テーブルの厚さが65mm以上の場合

① クランプ背面のボルトをはずします。



② クランプを組み替えます。



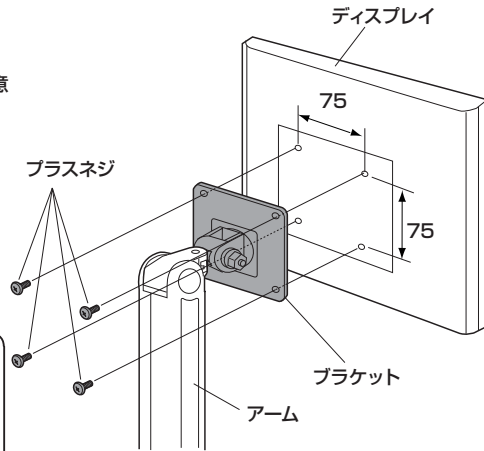
※ボルトは必ず2本以上使用してください。

2 ディスプレイをアームに取付けます。

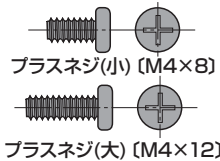
※ディスプレイに取付ける際のネジはディスプレイのネジ穴にあわせてプラスネジ(大)又はプラスネジ(小)のいずれかをご使用ください。

※ネジ穴ピッチ75mm×75mmの場合

※ネジが最後まで締まらない、またネジが少ししか回っていないなど、ネジが合わない場合は、強度に十分で注意の上、市販の適切なネジをご用意ください。



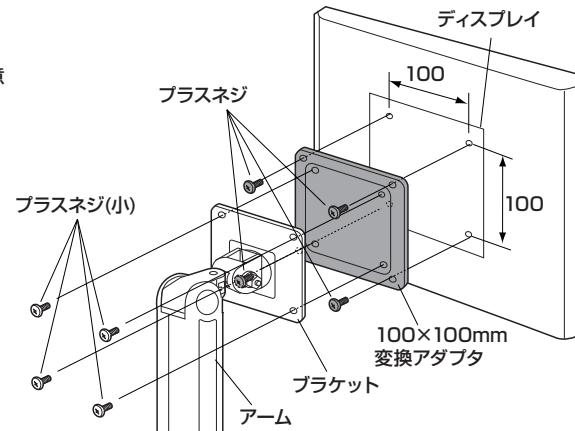
使用ネジ



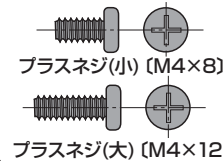
※ディスプレイ後ろ面のネジ穴を利用し、ブラケットに取付けます。

※ネジ穴ピッチ100mm×100mmの場合

※ネジが最後まで締まらない、またネジが少ししか回っていないなど、ネジが合わない場合は、強度に十分で注意の上、市販の適切なネジをご用意ください。

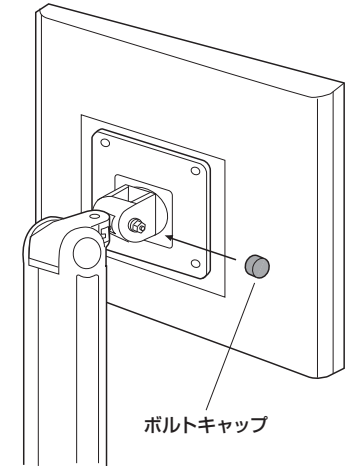


使用ネジ



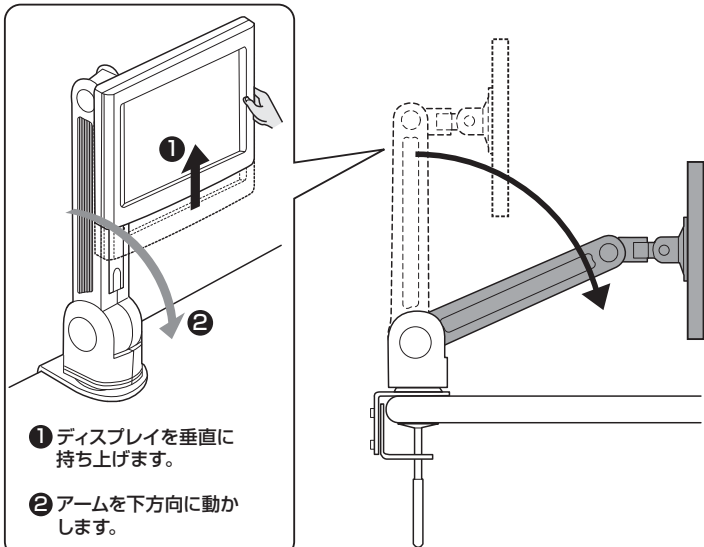
※まず、100×100mm変換アダプタにディスプレイを取付けてから、ブラケットに取付けます。

3 ボルトキャップを取付けます。

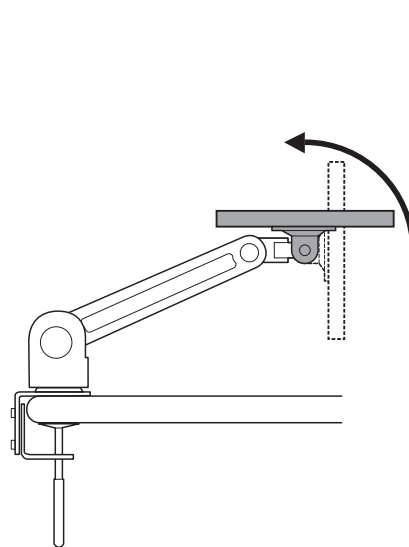


4 バックカバーを外し、ケーブルを通して完成です。

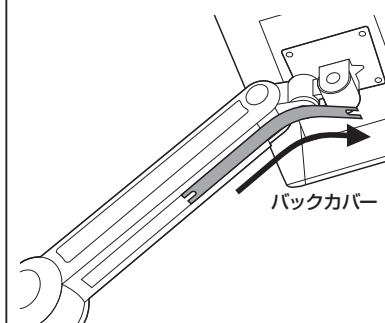
①アームを下方に倒します。



②ブラケットを上回転させます。



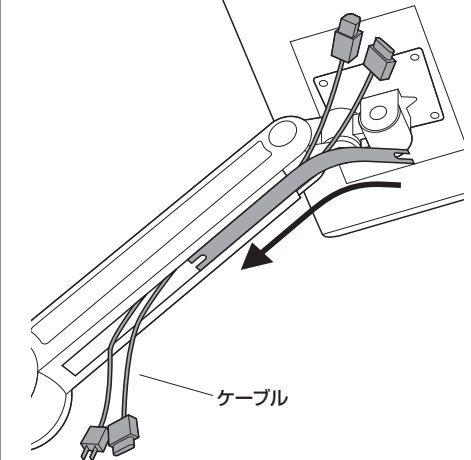
③バックカバーを取外します。



▲注意▲

バックカバーが割れないように、ご注意ください、ゆっくり取外してください。

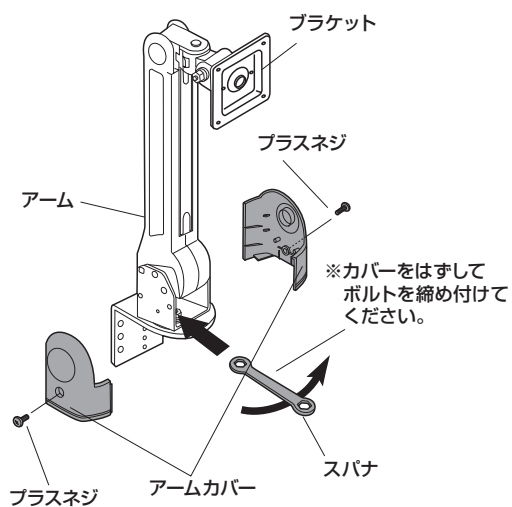
④バックカバーを差し込みます。



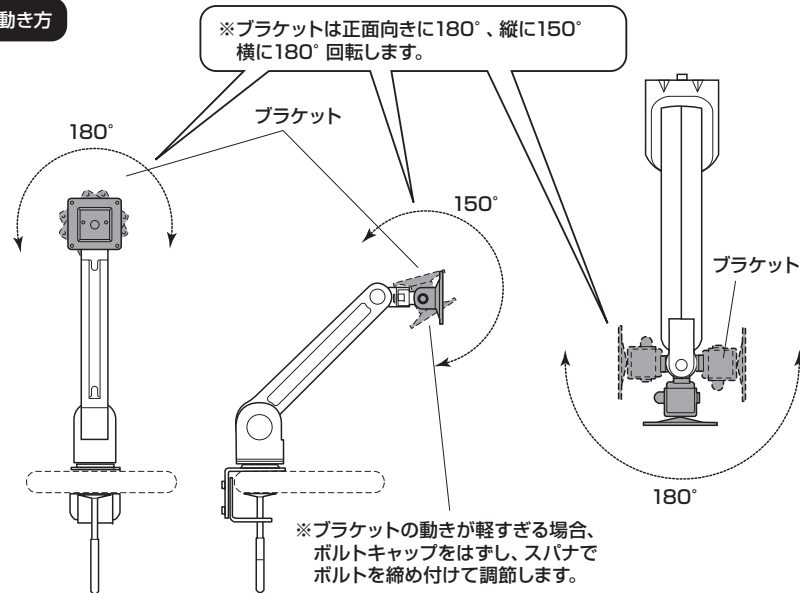
※ケーブルのコネクタが出るように差し込みます。

各部の調整方法及び可動範囲

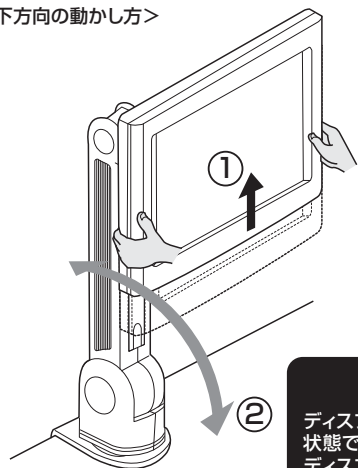
アームの動きが軽すぎる場合



アームとブラケットの動き方



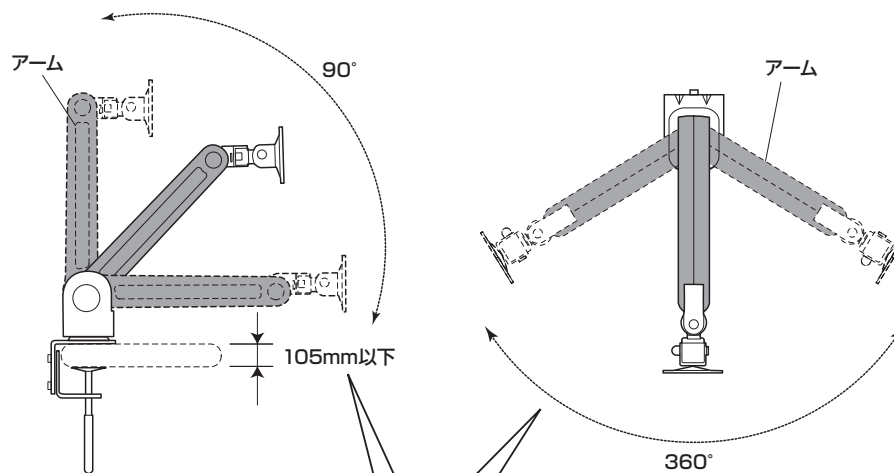
<上下方向の動かし方>



▲ 注意 ▲

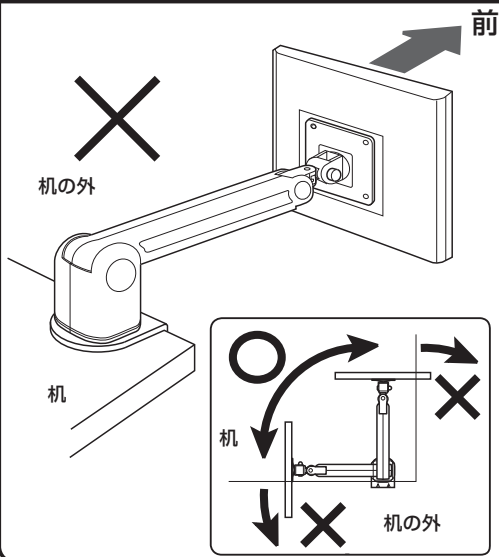
ディスプレイを取付けていない状態ではアームは起き上がりません。ディスプレイを取付けると、任意の位置で止まるようになります。

- ① ディスプレイを垂直に持ち上げます。
- ② アームを上下方向に動かします。

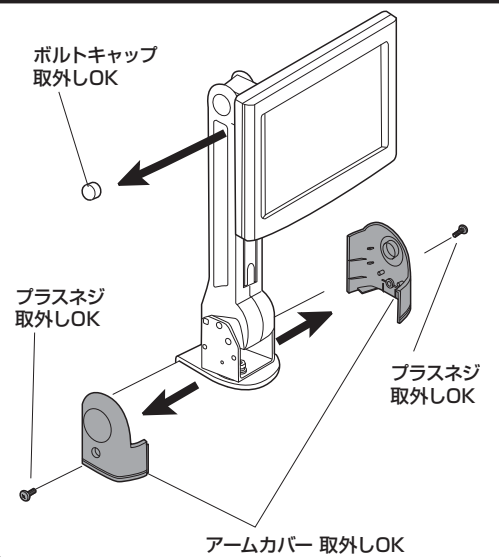


安全の為に注意していただく点

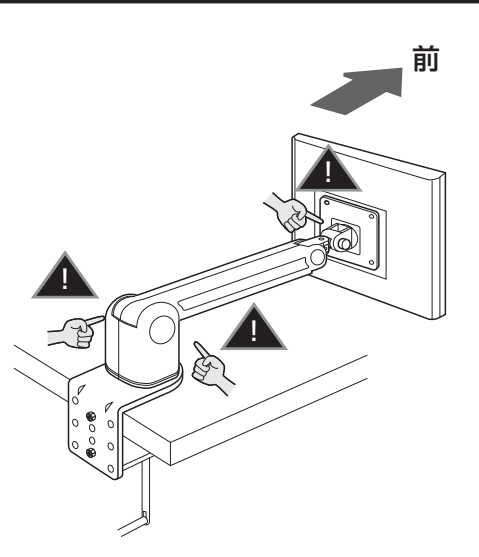
万一落下した時に危険ですので、アーム部を机の外へ向けて放置しない様にしてください。



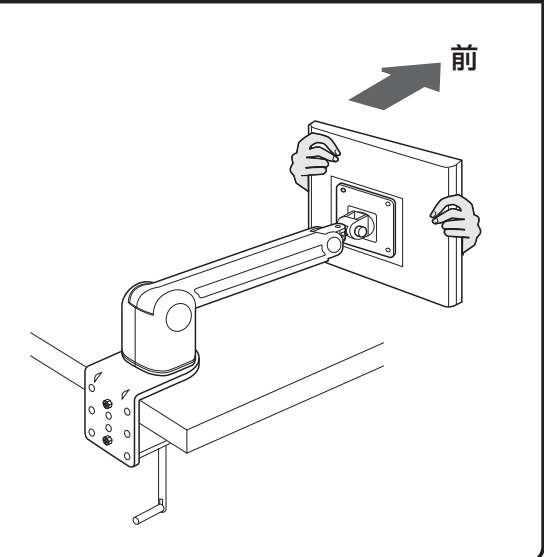
アームカバー、プラスネジ、ボルトキャップ以外の物を取外さないでください。



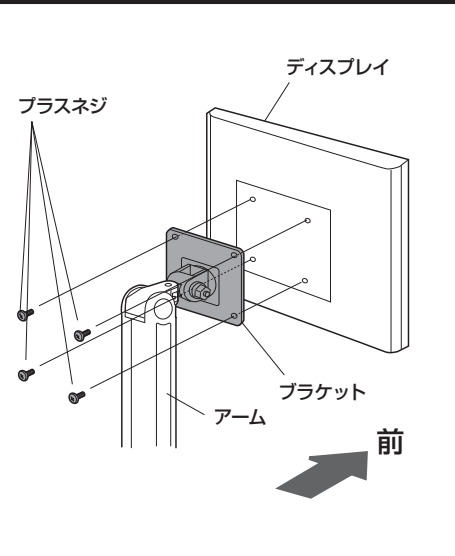
可動部分で指をはさまない様にお気をつけください。



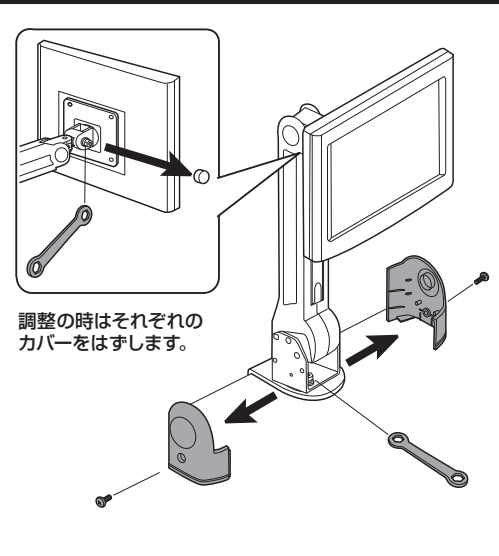
ディスプレイの調整は必ず両手で行って、片手での使用はおやめください。



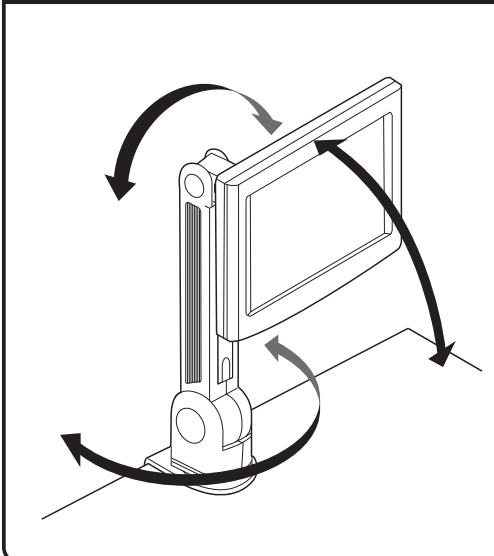
ディスプレイは4本のプラスネジでしっかりと固定してください。



取付け後は、ジョイント部が緩まない様に定期的にスパナで調整してください。



ディスプレイを取付けると、可動範囲内の任意の位置で固定できるようになります。



その他・・・

- ⚠ 本製品を、振動のある所に置くのは避けてください。
- ⚠ 15Kgを越えるディスプレイは取付けないでください。
- ⚠ アーム部に物を置かないでください。
- ⚠ 室温の元で操作してください。

以上の点に注意して取り扱ってください。

製品に関するお問い合わせ
12/02/TTD&C

製品の品質管理には細心の注意を払っていますが、万一、不都合な点や製品に関するお問い合わせなどございましたら、お買求めの販売店又は右記までお気軽にご相談下さい。

サンワサプライ株式会社

岡山サブライセンター / 〒700-0825 岡山県岡山市北区田町1-10-1
TEL:086-223-3311 FAX:086-223-5123
東京サブライセンター / 〒140-8566 東京都品川区南大井6-5-9
TEL:03-5763-0011 FAX:03-5763-0033
<http://www.sanwa.co.jp/>