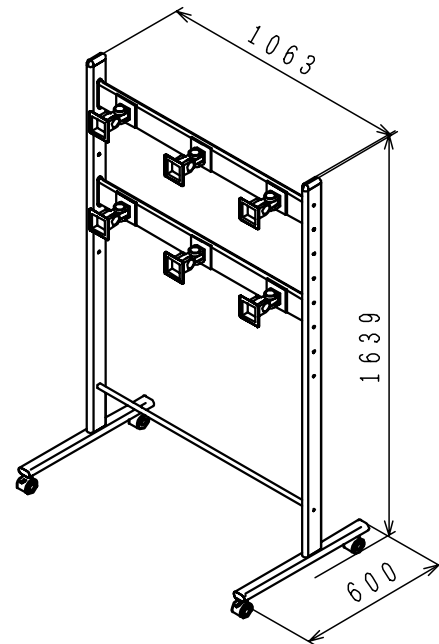


お買い上げありがとうございました  
 CR-23 (液晶モニタスタンド) を正しく組み立てていただくため、この組立説明書をよくお読みください。

### 組立説明書

## CR-23 (液晶モニタスタンド)

完成品



### ご注意とお願い

1	モニターアームにぶら下がらないで下さい。
2	お手入れの際は、シンナー・ベンジン・みがき粉などは、使わないでください。
3	耐荷重内での使用にとどめてください。 総耐荷重は30kgです。
4	
5	
6	

### 仕様

品名	液晶モニタスタンド
品番	CR-23
外形寸法	幅1092×奥行600×高さ1639
重量	25.5kg

### 製品に関するお問い合わせは

製品の品質管理には、細心の注意をはらっていますが、万一不都合な点や製品に関するお問い合わせなどございましたら、お買い求めの販売店又は下記までお気軽にご相談ください。

東京サンワサプライセンター 岡山サンワサプライセンター  
 〒140-8566 東京都品川区南大井6-5-8 〒700-0825 岡山市田町1-10-1  
 TEL 03-5763-0011 FAX 03-5763-0033 TEL 086-223-3311 FAX 086-223-5123

## 組み立てる前に

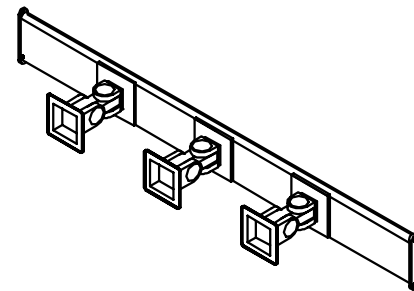
□用意していただくもの・・・手袋 (鋼製品ですので組み立ての際は必ず着用してください。) プラスドライバー  
 □部品を確認してください。(この商品は1梱包になっています。)

フレーム (左右) × 2 	キャスター取り付けパイプ × 2 	アルミ製バー × 2 	モニターアーム × 6 	連結パイプ × 1 	ボルトA (M6×15) × 8 	ストッパー付キャスター × 2 キャスター × 2 スパナ × 1 	ケーブルストラップ × 4 	アルミ製バーおよびモニタクランプの部品、ネジ等はそれぞれの梱包の中に入っていますので、ここでは明記していません。別紙をご参照下さい。
-------------------	----------------------	----------------	-----------------	---------------	----------------------	---	-------------------	--

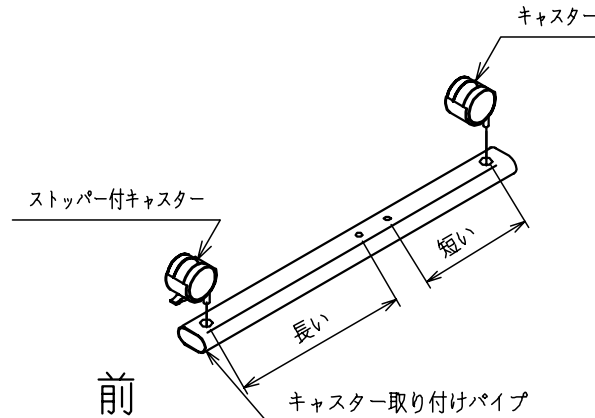
## 組み立て方

(ボルトはゆるめに締めておいて、完成後もう一度締め直してください。)

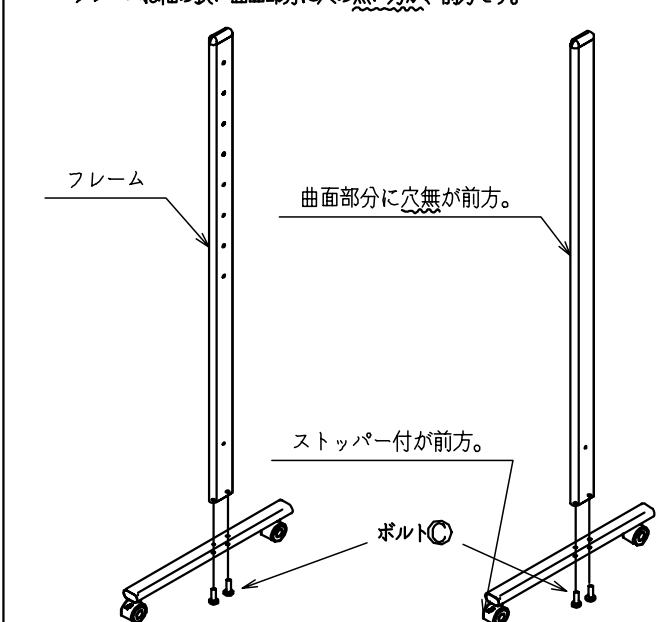
1 モニターアームとバーを別紙の説明書を参考に組み立てて下さい。  
 下図のような状態まで組立てておいて下さい。  
 アームの調節などは、完成後でも出来ます。  
 (下図のようなものが2セットできます。)



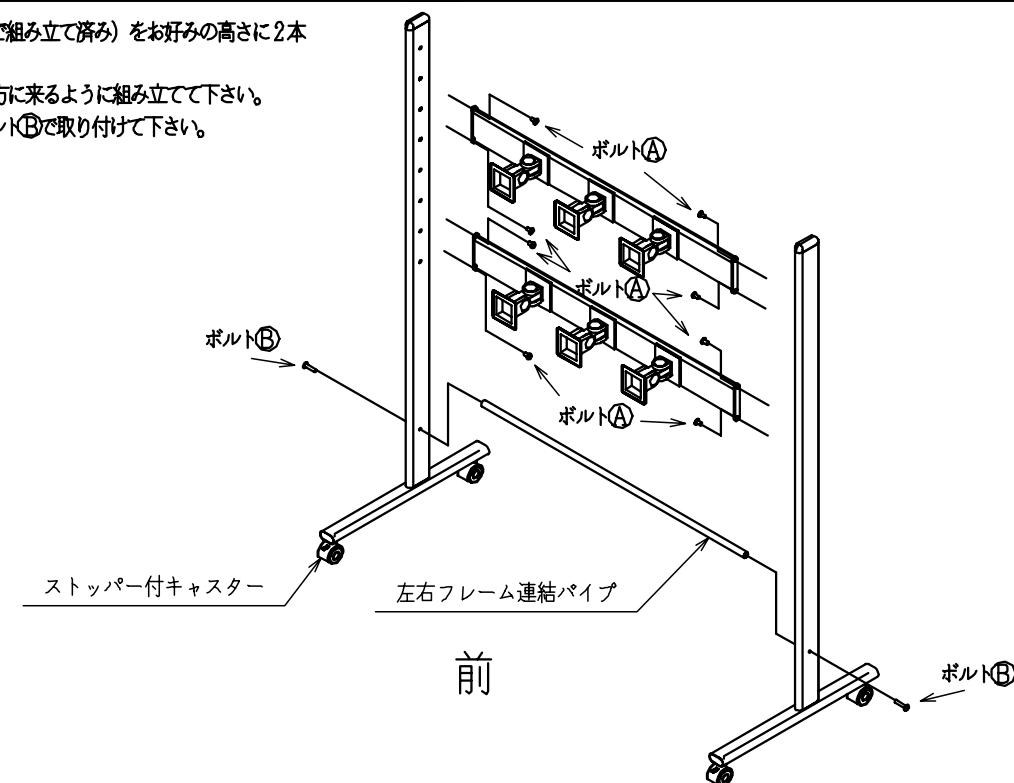
2 キャスター取り付けパイプにキャスターを取り付けます。  
 付属のスパナを使って、下図を参考に前後を間違えないように取り付けして下さい。



3 フレームに2で組み立てたキャスター取り付けパイプを取り付けます。  
 前後方向に注意して下図を参考にボルトCで取り付けして下さい。  
 フレームは幅の狭い曲面部分に穴の無い方が、前方です。



4 フレームにモニタクランプ (1で組み立て済み) をお好みの高さに2本ボルトAで取り付けして下さい。  
 ストッパー付キャスターが、前方に来るように組み立てて下さい。  
 左右フレーム連結パイプは、ボルトBで取り付けして下さい。



5 ケーブルストラップは、フレームの背面の穴 (4ヶ所) に差し込んでご使用下さい。  
 ケーブルストラップは、何度でも結束が可能です。

